

CATÁLOGO MÁS

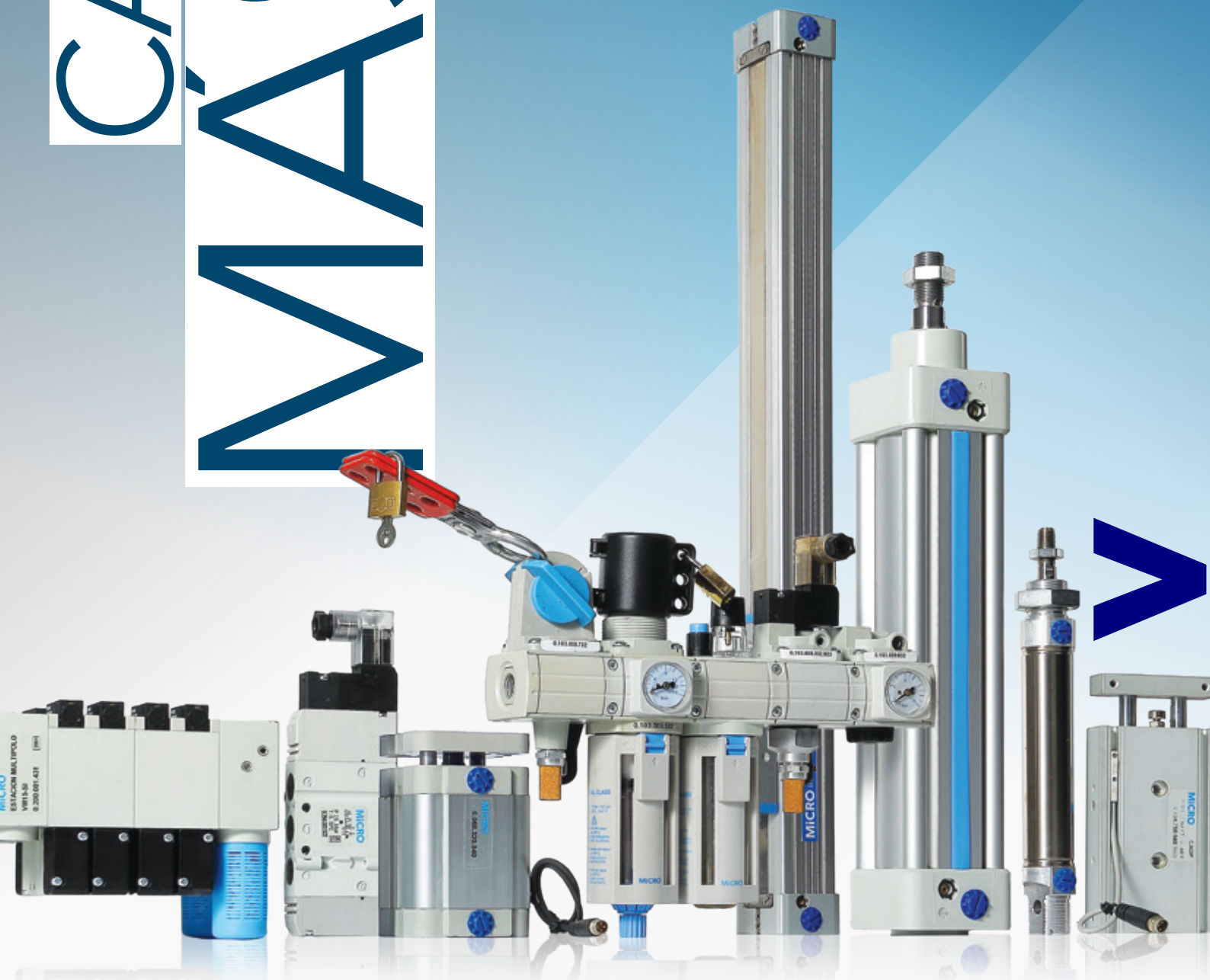
SOLUCIONES
EN MOVIMIENTO

MiCRO
automación

WWW.MICROAUTOMACION.COM



18.1.24



SUMARIO

Introducción

Cilindros

Válvulas

Estaciones de válvulas

Válvulas auxiliares

Equipos para vacío

Manipulación y equipos

Tratamiento del aire

Conectores

Procesos

Automatización y control

Soluciones Integrales

Índice

Productos y servicios

PRODUCTOS Y SERVICIOS

En MICRO, producimos sistemas, componentes y soluciones para la automatización de procesos industriales. Operamos en el campo de la mecatrónica, integrando mecánica, electrónica e informática.

Nuestros productos y servicios están destinados a resolver procesos o tareas en forma automática en:

- > Manufactura de bienes
- > Automatización de líneas
- > Actualización de instalaciones
- > Reemplazo de herramental
- > Capacitación de personal técnico



MICRO, un único proveedor con calidad certificada

Nuestros productos cumplen con las principales normas internacionales, garantizando compatibilidad y flexibilidad.

- > Más de 5.000 referencias de catálogo
- > 15.000 productos adicionales
- > Amplio stock para entrega inmediata
- > Acceso garantizado a piezas de recambio y kits de reparación

Productos complementarios

- Componentes para:
- > Ambientes rigurosos
 - > Alta temperatura
 - > Seguridad laboral
 - > Soluciones a medida

Nuestros servicios

- > Asesoramiento experto
- > Proyectos de ingeniería vinculando tecnologías múltiples de alta complejidad
- > Soporte técnico in company en toda la red comercial
- > Mantenimiento de instalaciones neumáticas
- > Cursos y seminarios de capacitación profesional

Novedades en:

- > Seminarios y presentaciones
- > Ferias y congresos
- > Unidades Expo Móvil
- > Website con acceso a modelos CAD, 2D y 3D
- > MICRO Report: Newsletter digital con novedades e información técnica

Información técnica:

- > Catálogo digital en tres idiomas
- > Catálogo interactivo en la página web, para conocer los diseños 2D y 3D de nuestras líneas de productos. A través de una búsqueda por categorías y subcategorías se obtiene el modelo que se necesita:
 - Archivos CAD
 - Búsqueda avanzada y predictiva
 - Ficha completa de producto





**ESPECIALISTAS
EN SEGMENTOS Y
APLICACIONES**

Nuestros especialistas por segmentos de mercado le brindan toda su experiencia para crear ventajas competitivas y hacer más eficiente su producción.

Hablar el mismo idioma

Nos enfocamos en estar cerca de nuestros usuarios, con comprensión del mercado y su negocio. A través del asesoramiento experto y el trabajo conjunto, lo acompañamos en la búsqueda de las mejores y más adecuadas respuestas en el campo de la producción.

Optimizar procesos productivos

Siempre presentes en cada lugar donde se procesan y manufacturan bienes; aportamos a nuestros clientes soluciones innovadoras para sus procesos, para automatizar líneas, actualizar instalaciones, reemplazar herramienta y capacitar personal técnico. Nuestra experiencia está a su disposición para generar automatismos, diseñar dispositivos e innovar en el campo mecatrónico. Aspiramos a llegar a la más adecuada propuesta, con la mejor relación costo-prestación.

Más que productos: ¡soluciones!

La ventaja de contar con un único proveedor con calidad certificada es que ponemos al alcance de los usuarios desde productos normalizados bajo estándares internacionales hasta soluciones integrales o desarrollos según especificaciones. Para generar más ventajas competitivas, nos concentramos en la búsqueda de soluciones inteligentes y flexibles que hagan más eficiente la producción. Para ello, empleamos todos nuestros recursos de ingeniería de aplicación asociada, nuestra estructura de entrenamiento y actualización en tecnologías y tendencias globales en la manipulación, control y diagnóstico de procesos automatizados.

Especialistas en Aplicaciones

- > Neumática
- > Automatización y control
- > Handling y vacío
- > Tratamiento del aire
- > Procesos
- > Capacitación

Especialistas en segmentos industriales

Nuestro objetivo es mejorar la productividad de nuestros clientes. Nuestro equipo aporta su experiencia de campo para elaborar, desarrollar e implementar proyectos de ingeniería llave en mano, aplicando las últimas tecnologías disponibles acordes con los requerimientos del mercado y de cada industria en particular.

Así, usted puede contar con expertos con conocimiento específico de su negocio y de las necesidades y procesos de cada sector industrial.

- > Automotriz
- > Alimentario
- > Farmacéutico
- > Higiene y limpieza
- > Oil & Gas
- > Minero
- > Fabricantes de máquinas
- > Transporte
- > Agroindustria
- > Madera y celulosa
- > Pesquero
- > Etc.

**PRONTA
ENTREGA**

Para mejorar el rendimiento de su negocio: entrega inmediata de productos estándar en todo el país y en 24 h para productos a pedido.

Entrega inmediata

Un valor diferencial competitivo en un mercado donde la demora en la respuesta equivale a plantas industriales detenidas.

Con tecnología 100% compatible, disponemos de un amplio stock para entrega inmediata, y llegamos a todo el país en 24 h con productos a pedido.

Códigos destacados en negrita: entrega inmediata, salvo ventas.

Red comercial

Nuestra prioridad es responder veloz y localmente a las necesidades del cliente, garantizando el acceso permanente a productos, kits de repuestos, servicios y asistencia pre y posventa. Para dar el soporte que el cliente necesita, disponemos de una red comercial con cobertura en 25 países, con 7 plantas productivas y de montaje, y 125 centros de asistencia con personal idóneo y stocks de reposición.

**PRODUCTIVIDAD
ASEGURADA**

Para evitar paradas de máquinas imprevistas y asegurar 24 h de producción, ofrecemos opciones de servicios de mantenimiento y de ahorro de energía.

Servicio de mantenimiento de instalaciones neumáticas

- > Visita a planta según requerimiento o programa
- > Intervención de urgencia o dentro de las 24 h
- > Servicio las 24 h, los 7 días a la semana

Servicio de mantenimiento de componentes neumáticos

- > Repuesta máxima en 48 h
- > Recambio estándar
- > Stock de kits de reparación
- > Reparación de componentes

Servicio de mantenimiento preventivo planificado

- > Servicio de relevamiento y equivalencias
- > Sustitución de componentes defectuosos
- > Detección de fugas
- > Diagnóstico de consumo, calidad de aire y lubricación
- > Entrega de informes y recomendaciones
- > Planificación de mantenimiento en función de la estacionalidad de la industria

Servicio de reducción de pérdidas y ahorro de energía

- > Relevamiento y diagnóstico
- > Diseño racional de la red de distribución de aire
- > Cálculo de fugas y consumos

Entrenamiento preventivo

- > Mantenimiento de instal. y sist. neumáticos
- > Detección de fallas en circuitos neumáticos
- > Reparación de componentes neumáticos

**ASISTENCIA
CORPORATIVA**

Para que su producción sea más eficiente y racional, brindamos servicio de asistencia integral para cada una de las plantas de su empresa o grupo.

Asistencia profesional

Planificación conjunta para racionalizar los productos que sus instalaciones requieren; y para obtener más beneficios, combinarlo con el Servicio de Relevamiento de Planta.

Ventajas:

- > Normalizar componentes: un mismo modelo en todas las plantas para aplicaciones similares. Como beneficio, la intercambiabilidad de procesos y la reducción de stocks.
- > Mejorar el conocimiento interno en el uso y mantenimiento de los productos y procesos, para los casos más frecuentes.
- > Implementar las mejoras logradas en un sitio, en procesos similares de todas sus plantas.
- > Menores costos y mejores resultados, incorporando las últimas tecnologías y tendencias globales en manipulación, control y diagnóstico de procesos automatizados.

**SERVICIO
PLANTA ABIERTA (SPA)**

Para que sus proyectos tengan una exitosa materialización, compartimos nuestro know-how tecnológico y de gestión, instalaciones y equipamiento.

El SPA incluye:

- > Visitas de trabajo y capacitación en nuestras plantas: mecanizado, armado, matrizaría, inyección de plásticos, inyección de no ferrosos
- > Tareas de reparación y mantenimiento de componentes neumáticos, tutelados por nuestros especialistas
- > Elaboración de prueba piloto para desarrollos estandarizados y especiales, previo al traslado e implementación en planta
- > Apertura total de las instalaciones, personal y conocimientos, maquinaria de MICRO para el trabajo conjunto
- > Recepción, en nuestras instalaciones, de productos, herramientas, material y personal del cliente, para el desarrollo de tareas y proyectos conjuntos
- > Asesoramiento integral para la implementación de sistemas de calidad ISO 9001, medioambiente ISO 14001, Premio Nacional a la Calidad, sistemas de gestión, entre otros, y su aplicación como herramienta sistemática de mejora.

**CAPACITAMOS PARA
PRODUCIR SOLUCIONES**

En un entorno dinámico y de vertiginoso avance tecnológico, son indispensables la formación y el perfeccionamiento profesional permanente en las nuevas tendencias tecnológicas de aplicación en automatización industrial.

Difundir tecnologías de punta

El centro de entrenamiento de MICRO es un espacio de formación y actualización en las nuevas tendencias tecnológicas de aplicación en el área de la automatización industrial.

Está dedicado a desarrollar competencias y habilidades en el personal involucrado en las áreas productivas, así contribuye al éxito profesional y empresarial.

Para aumentar la competitividad de su empresa promovemos:

- > La integración de equipos
- > Cumplimentar con los estándares internacionales
- > La optimización de productos
- > El ahorro de energía
- > La difusión de las tecnologías de punta aplicables en los automatismos actuales mediante:
 - Cursos
 - Paneles Serie Didacto
 - Software
 - Presentaciones
 - Ferias y congresos
 - Unidades Expo Móvil

Formadores de futuros profesionales

El objetivo es instruir tecnológicamente a los formadores de nivel secundario, terciario y profesional.

Para potenciar esta instancia, mantenemos contacto con los sectores educativos, laboral e institucional, midiendo siempre la brecha entre conocimientos disponibles y necesarios.

Estamos incluidos en el Registro de Capacitadores de la Secretaría de Pymes de la Presidencia de la Nación, así transmitimos nuestros conocimientos mediante cursos dirigidos, sin que ello implique erogación a la empresa solicitante.

Vinculación tecnológica entre instituciones educativas y productivas

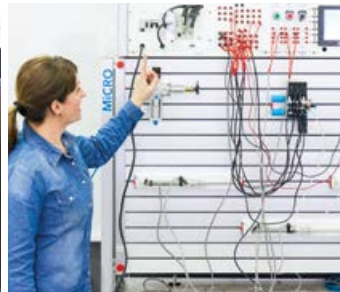
MICRO vincula los requerimientos de las industrias y las instituciones educativas, mediante diversos convenios, los cuales acercan las tecnologías más avanzadas a los futuros técnicos y profesionales.

Esta inserción en la comunidad productiva y educativa, nos permite detectar cuáles son los conocimientos necesarios para elevar la formación técnica de los jóvenes o de profesionales experimentados, que requieren actualizarse para mejorar sus opciones laborales.

También, los hacemos partícipes de esta integración, a través de nuestros laboratorios móviles que se acercan a instituciones y plantas industriales.

El intercambio in situ de toda la información relacionada con la automatización realimenta el proceso del aprendizaje mutuo y plantea soluciones a la medida de las diferentes necesidades.

Formación permanente



Cursos

En MICRO Capacitación preparamos cursos y seminarios de neumática, mantenimiento, electroneumática, PLC, etc. Estas tecnologías integradas se conocen con el nombre de mecatrónica.

El Departamento de Capacitación desarrolla los cursos y seminarios en nuestras aulas o planifica los mismos en las instalaciones de nuestros clientes o instituciones educativas.

Brindamos una completa formación teórica-práctica que utiliza lógica neumática, electrónica y lógica por software, para aplicar en manipulación, automatización y manejo robótico de procesos.

Desde 2019, MICRO se propuso incrementar la oferta de cursos y seminarios online para que las personas que estén en sus casas puedan aprovechar para capacitarse.

> NEUMÁTICA

- Introducción a la neumática
- Curso integral de neumática
- Mantenimiento de instalaciones y sistemas neumáticos
- Detección de fallas en circuitos neumáticos
- Reparación de componentes neumáticos
- Lógica neumática

> ELECTRONEUMÁTICA

- Automatización electroneumática industrial

> ELECTRÓNICA

- Introducción a los Controladores Lógicos Programables
- Redes AS-i

> HIDRÁULICA

- Hidráulica

> VACÍO

- Introducción a la tecnología de vacío

Material de apoyo

- > Manuales de cursos
- > Software
- > Paneles didácticos
- > Simbología magnética
- > Componentes seccionados
- > Transparencias

Software

Se utilizan para vincular la informática con la enseñanza de la automatización.

Pueden clasificarse en:

- > Software de simulación: Para diseñar, ensayar y simular circuitos que incluyan componentes electrónicos, neumáticos e hidráulicos.
- > Software de cálculo: Con información técnica y selección de componentes adecuados para cada requerimiento técnico.
- > Software de presentaciones: Preparados por nuestros ingenieros para optimizar las charlas y adecuarlas al medio al que van dirigidas. Disponemos de interfaces para hacer actuar a los elementos que son visualizados en el monitor de la PC.

Unidades Móviles

Trasladan productos y tecnologías, facilitando el contacto con la automatización industrial. Están a disposición de industrias, cámaras empresariales, administración de parques industriales, universidades, centros tecnológicos, escuelas técnicas, centros de formación profesional y otros sectores que las requieran.

Con este servicio, MICRO le acerca a través de modernas unidades móviles:

- > Nuevos productos y tecnologías
- > Simuladores de automatización
- > Información técnica actualizada
- > Tableros didácticos
- > Asesoramiento técnico

PARA PLANIFICAR UNA VISITA CONTACTENOS A: UNIDADESMOVILES@MICRO.COM.AR

CONEXIÓN ELÉCTRICA:
380 V - MÁX. 7 KW
(OPCIONALMENTE
220 V MONOFÁSICA)





Panel DIDACTO NEU

Código 0.900.000.610

Para capacitar en forma práctica y metódica en la técnica del mando neumático.



Panel DIDACTO ASI

Código 0.900.000.614

Capacita en técnicas de programación y configuración de redes AS-i y ejercicios con componentes y PLC protocolo AS-i.



Panel DIDACTO ELH

Código 0.900.000.735

Incorpora un amplio rango de temas y objetivos: transmisión de fuerzas en presión, control de potencia, y sistematizar la resolución de problemas.

Paneles Serie Didacto

Son un desarrollo conjunto de nuestros departamentos de Capacitación e Ingeniería.

Los componentes utilizados son los adoptados universalmente para la implementación de automatismos en una amplia gama de aplicaciones y complejidades. Son paneles flexibles, de fácil montaje, con posibilidades de expansión y habilidad de interconectarse.

Parten de un módulo básico hasta llegar a un poderoso centro de estudio y ensayo que incluye PC, interfaces para accionamiento de actuadores, mobiliario, etc., y cubre variadas tecnologías complementarias. Están montados sobre una estructura de perfiles de aluminio anodizado; la fijación de elementos se realiza a través del ajuste manual de un cuarto de vuelta.

La simple reubicación o reemplazo facilita la tarea didáctica del capacitador y la asimilación de conceptos por parte de los asistentes.

Módulos de demostración desarrollados con tecnologías de primer nivel para la comprensión visual de los automatismos.



Panel DIDACTO EMC

Código 0.900.000.611

Apto para la capacitación en las técnicas de automatización electromecánica industrial y en el uso y distinción de distintos tipos de sensores.



Panel DIDACTO VAC

Código 0.900.005.081

Para ejercicios con componentes de vacío y electroneumáticos, y entrenamiento en manipulación automatizada.



Estación de trabajo

Código base
0.000.016.872

Cumple la función de estación de trabajo y centro integrado de entrenamiento.



Panel DIDACTO PLC

Código 0.900.000.613

Permite resolver problemas de automatismo de variada complejidad mediante PLC, contando para ello con cilindros, electroválvulas, varios tipos de sensores, etc.



Panel DIDACTO HID

Código 0.900.000.734

Enseña, en forma práctica y metódica, la automatización de procesos de fabricación.



Manipulador PLC

Código 0.900.000.738

Permite resolver situaciones de variada complejidad en cuanto a manipulación de piezas y programar el módulo para realizar diferentes niveles de automatización.

Red comercial



	ARGENTINA
	BOLIVIA
	BRASIL
	CANADÁ
	CHILE
	COLOMBIA
	COSTA RICA
	ECUADOR
	EL SALVADOR
	ESPAÑA
	GUATEMALA
	HONDURAS
	INDIA
	ITALIA
	MÉXICO
	PAKISTÁN
	PANAMÁ
	PARAGUAY
	PERÚ
	PUERTO RICO
	POLONIA
	REP. DOMINICANA
	TURQUÍA
	URUGUAY
	VENEZUELA



ARGENTINA

AUTOMACIÓN
MICROMECAÁNICA S.A.I.C.
www.microautomacion.com

Buenos Aires

Buenos Aires
Mariano Moreno 6546,
B1875BLR, Wilde,
Buenos Aires
Conmutador: (54 11)
4001 1900
Ventas: (54 11) 4001 1901
micro@micro.com.ar

CTS Zona Norte GBA

Ruta Panam. Km 29,5
Colectora Oeste,
B1618DEE, El Talar de
Pacheco, Bs. As.
Tel.: (54 11) 4726 8383
ctszn@micro.com.ar

CTS Córdoba / San Luis

Mons. P. Cabrera 4892,
X5008HJL, Córdoba
Tel.: (0351) 476 7667 / 8300
micro-cordoba@micro.com.ar

CTS NOA

Frías Silva 166,
T4000JPD, S. M. de Tucumán
Tel.: (0381) 438 1001
micro-noa@micro.com.ar

CIUDAD DE BUENOS AIRES

UNIMAT
Av. J. B. Alberdi 7122,
1440, CABA
Tel.: (011) 4686 4904 rot.
info@unimat-automacion.com.ar

BUENOS AIRES

Bahía Blanca

MATERMEC S.A.
Terrada 364, B8000,
Tel.: (0291) 453 6850
ventas@matermec.com.ar

Caseros

AUTOMAX S.R.L.
Av. San Martín 1407,
B1678GPD,
Tel.: (011) 4759 8702 /
4750 8525
ventas@automaxsrl.com.ar

La Plata

INJEC NEUMÁTICA
Y AUTOMATIZACIÓN
Calle 56 n° 1882, 1900,
Tel.: (0221) 450 6830
injecmicro@hotmail.com

Lomas del Mirador

TECNO AIRE S.R.L.
Brig. Gral. J. M. Rosas 487,
1752,
Tel.: (011) 4699 2222 / 2227
ventas@tecnoaire-srl.com

Mar del Plata

TECNOLOGIA INTEGRAL S.A.
Vieytes 3130, B7602FCL,
Tel.: (0223) 476 0607 rot.
infomdp@tecgral.com.ar

Olavarría

SISTEMAS Y SERVICIOS S.A.
Av. Pellegrini 1527,
B7400FPL,
Tel.: (02284) 45 0102 rot.

ventas@sistem.com.ar

Quilmes

TECNOLOGÍA INTEGRAL S.A.
Av. Mitre 4130, B1882AAO,
Tel.: (011) 4278 6873 rot.
At. al cliente: 0800 333 6007
info@tecgral.com.ar

San Martín

DISTRITEC S.A.
Av. 85 N° 1113, B1650HWG,
Tel. Ventas: (011) 4754 6000
WA: (011) 6473 2532
consultas@distritec.com.ar

CÓRDOBA

HELMFELT - RODOLFI
Av. Juan B. Justo 2609,
X5001GXE, Córdoba
Tel.: (0351) 473 8591 /
471 4162
rodolfiehijos@gmail.com

MENDOZA / SAN JUAN

PROTEC
Belgrano 174,
M5500, Mendoza
Tel.: (0261) 650 4031 /
658 4795
protec@tosojuan.com.ar

MISIONES

SERVICIOS INDUSTRIALES
FLUIDODINÁMICOS S.A.
Av. República Oriental del
Uruguay 5310, N3300,
Posadas
Tel.: (0376) 459 7170
ventaspos@serviciosind.com.ar

NEUQUÉN

SUMINISTROS TÉCNICOS
S.R.L.
San Martín 3905,
Q8304AAS, Neuquén
Tel.: (0299) 445 2952 rot.

sumtec@sumtec.com.ar

SANTA FE

Rafaela

CIRCUITOS Y SERVICIOS S.R.L.
Belgrano 578, S2300EZJ,
Tel.: (03492) 451390
cysrafaela@circuitsyservi-
cios.com.ar

Reconquista

SERVICIOS INDUSTRIALES
FLUIDODINÁMICOS S.A.
H. Yrigoyen 398, S3560,
Tel.: (03482) 423983
ventasrec@serviciosind.com.ar

Rosario

CIRCUITOS Y SERVICIOS S.R.L.
Cafferata 946, S2002QXD,
Tel.: (0341) 4360700 rot.
ventas@circuitsyservicios.com.ar

SERVICIOS INDUSTRIALES

FLUIDODINÁMICOS S.A.
Brown 2852, S2002JCN,
Tel.: (0341) 4395181
ventasros@serviciosind.com.ar

Santa Fe

CIRCUITOS Y SERVICIOS S.R.L.
Av. Freyre 1752 PB,
S3000EOI,
Tel.: (0342) 4580870
cysantafe@circuitsyservi-
cios.com.ar

Villa Constitución

FRATINI INGENIERÍA
San Martín 4852, 2919,
Tel.: (03400) 470581 / 473662
fratini@cablenet.com.ar

BOLIVIA**Cochabamba****DICAP**

Av. D'Orbigni N° 3444
Tel.: (591) 444 2325 / 2326
dicap@dicap.com.bo

La Paz**DICAP**

Av. Diego Ocaña N° 20
Ciudad Satélite-Tejada
Alpacoma
Tel.: (591) 2813772
lapaz@dicap.com.bo

CI-CONTROL

Ciudad Satélite Calle 21- B
N° 671
Tel.: (591-2) 2816430 /
2810592
info@ci-control.com

Santa Cruz de la Sierra**CI-CONTROL LTDA.**

Av. Alemania Calle 16 N° 3105
entre 3er. y 4to. anillo (San
Juan Macías)
Tel.: (591-3) 3-436795 / 3-431308
info@ci-control.com

BRASIL

MICROMECHANICA I.C.I.E. Ltda
www.microautomacao.com

Joinville / SC

Rua Clodoaldo Gomes 503
Distrito Industrial.
CEP: 89219-550
Tel.: (55 47) 3441 8800
micro.sc@microautomacao.com.br

CTS Belo Horizonte / MG

Tel.: (55 31) 99737 6747 /
99765 8747
micro.mg@microautomacao.com.br

CTS Rio de Janeiro / RJ

Tel.: (55 21) 96763 4363 /
(55 21) 96424-6773
micro.rj@microautomacao.com.br

CTS São Paulo / SP

Avenida Nazaré 1685
Bairro Ipiranga.
CEP: 04263-200
Tel.: (55 11) 5071-6979
micro.sp@microautomacao.com.br

CTS Campinas / SP

Av. Benedicto Campos 473
Jardim do Trevo.
CEP: 13030-040
Tel.: (55 19) 3272 4788
micro.cps@microautomacao.com.br

CTS Ribeirão Preto / SP

Tel.: (55 16) 99992 5734 /
(55 14) 99691 2920
micro.rp@microautomacao.com.br

CTS Curitiba / PR

Tel.: (55 41) 3333 1540
Cel (55 41) 99206 3151 /
992 06 3135
micro.pr@microautomacao.com.br

CTS Novo Hamburgo / RS

Rua 25 de Julho, 941
Rio Branco. CEP: 93310-
250
Tel.: (55 51) 3593 2466
micro.nh@microautomacao.com.br

CANADA

TUFFEE Mfg. Inc.
52-C Mcintyre Place,
Kitchener, Ontario N2R 1H9
Phone: (1-519) 896 2555

CHILE

MICROTEC SpA
www.microautomacion.com

Santiago de Chile

Salar Ascotán 1281
Parque Enea, Pudahuel
Fono: (56-2) 2595 46 00
micro@micro.cl

CTS Antofagasta - Calama

Av. Ed. Pérez Zujovic 5554,
Loc. S-2
Fono: (56-55) 2285 570
Cel.: (+56 9) 8209 1224
antofagasta@micro.cl

CTS Copiapó - La Serena

Panamericana Sur 425, C3
Fono: (56-52) 2215 155
Cel. (+56 9) 9159 9959
copiapo@micro.cl

CTS Rancagua

Av. Illanes 489, Villa Urmeneta
Fono: (56-72) 2221 894
Cel.: +569 9159 99 61
rancagua@micro.cl

CTS Chillán

Fono: +569 7569 3299
chillan@micro.cl

CTS Talca - Curicó

Fono: +569 4263 6826
talca@micro.cl

CTS Concepción

Marco Polo 9038, local H2
Flex Center Bio-Bio - Hualpén
Fono: (56-41) 286 1155
Cel.: (+56 9) 8418 2918
concepcion@micro.cl

CTS Los Ángeles

Cel. +569 9479 7510
concepcion@micro.cl

CTS Temuco

Panamericana Sur km 682,
Padre Las Casas
Fono: (56-45) 2212531
Cel.: +569 9159 9939
temuco@micro.cl

CTS Valdivia

Cel. +569 7569 3330
valdivia@micro.cl

CTS Pto. Montt - Osorno -

Chiloe
Manuel Rodríguez 247
Fono: (56-65) 2311 054
Cel.: (+56 9) 9159 9948
puertomontt@micro.cl

COLOMBIA

MICRO PNEUMATIC S.A.S.
www.microautomacion.com

Bogotá

Calle 19 N° 70-63
Zona Industrial Montevideo
PBX: (57-601) 405 0016
110 - 123
ventas@micro.com.co

CTS Barranquilla

Calle 77 N° 73-73 Local 3
PBX: (57-605) 304 4432
ventasbarranquilla@micro.com.co

CTS Cali

Carrera 1 Norte N° 41 - 07
PBX: (57-311) 811 3632
microventascali@micro.com.co

CTS Medellín

Carrera 52 N° 14 - 30 Local 108,
Centro Empresarial Olaya
Herrera
PBX: (57-604) 444 3811
ventasmedellin@micro.com.co

COSTA RICA**FACILITY & SUPPLY S.A.**

Apdo. 130 - 4300 Palmares,
Alajuela
Tel: (506) 2453 5000 / 4001
3226
info@facility.cr

ECUADOR**Guayaquil****LA LLAVE S.A.**

Av. Juan Tanca Marengo Km 2 1/2
Tel: (593) 04 259-6900
info@la-llave.com

Cuenca**LA LLAVE S.A.**

Av. España s/n y Toledo
Tel: (593) 07 280 6995
cuenca@la-llave.com

Quito**LA LLAVE S.A.**

Av. Amazonas N44 -153 y
Av. El Inca
Tel.: (593) 02 3949400
lallaveq@la-llave.com

Guayaquil**AYNEC S.A.**

Cdla. La Alborada 10ma.
etapa mz.505 villa 13
Av. Guillermo Cubillo y calle
Felipe. Pezo Campuzano Esq.
Telefax: (593) 4 - 2246 954 /
2646 723
martin.lopez@aynecsa.com

Manta**AYNEC S.A.**

Calle 8 y Av. 10 Edificio Narzan, Of 1
aynecsa.manta@aynecsa.com

Quito**AYNEC S.A.**

Myr. J. Chiriboga N51-135 y
Av. Florida
Telefax: (593-2) 3300 922
aynecsa.quito@aynecsa.com

EL SALVADOR

PROMASIS
Condominio Plaza Santa
Elena,
Cerro Verde, local 207 - 2°
Planta
Blvd. Sta Elena,
Antiguo Cuzcatlán
La Libertad, San Salvador
Tel.: (504) 2561 4303
ventas@promasis.com

ESPAÑA

Barcelona
MICRONEUMA
c/. Barcelona, N° 43
(La Planassa)
08232 Viladecavalls
Tel.: (34-937) 891 982
canas@caixaterrassa.com

Cádiz

MICRONEUMATICA S.L.
Polg. Indt. de Palmones c/
Corbeta N°10
B-72013808, Los Barrios
Tel.: (34-956) 677 201
microneumatica@microneu-
matica.com

GUATEMALA

PROMASIS S.A.
15 Calle, 2-48 Zona 3
Escuintla
Tel.: (504) 2561 4303
ventas@promasis.com

HONDURAS

PROMASIS S. DE RL.
Colonia Las Acacias
9 Calle, 1-2 Avenida N.O.
San Pedro Sula, Cortes
Tel.: (504) 2561 4403/9484 7167
ventas@promasis.com

INDIA

UV INTERNATIONAL
AG-115, River View Colony
600040 Anna Nagar, Chennai
Phone: (91) 44 2628 5291 /
2621 / 1665
uvint@hotmail.com

ITALIA

MICRO PNEUMATIC SRL
Via dell'Artigianato, 34
36023 Longare (Vicenza)
Tel. (39 0444) 349 054
info@micropneumatic.it

MEXICO

MICRO PNEUMATIC S.A. de C.V.
www.microautomacion.com
Querétaro
Privada de la Marquesa N° 2
Pque. Ind. El Marqués,
C.P. 76240
Tel.: (52) 442 253 1170 / 1171
micro.queretaro@micro.org.mx

CTS México D.F.

G. Baz N° 2160 Edif. 3
PB - Caseta 2,
Col. Fraccionamiento
Ind. La Loma.
Munic. Tlalnepantla de Baz,
C.P. 54060
Tel.: (52) 555 367 3271 al 3275
micro.mexico@micro.org.mx

CTS Puebla

Blvd. Esteban de Antuñano
N° 119-8,
Col. Reforma Sur, C.P.
72160
Tel.: (52) 222 179 6067
micro.puebla@micro.org.mx

CTS Toluca

Blvd. M. Alemán N° 160
Int. 116 y 117
Col. Zona Industrial Lerma,
C.P. 52000
Tel.: (52) 728 284 3122 /3123
micro.toluca@micro.org.mx

PAKISTAN

Karachi
ABAUTOMATION
Shop # 68 / 69, Sadaf
Centre Serai Road
Phone: (92) 21 241 2111
Fax: (92) 21 242 2277
abauto@cyber.net.pk

METRO ELECTRICAL STORES

M.A. Jinnah Road Off. Serai Road
Po. Box: 4588 7400
Phone: (92) 21 241 2278 /
242 2278

PANAMA

SCHWARZ LAB.
AUTOINDUSTRIAL
P.O.Box: 0835-00515
Reparto Chanis, calle A, N 6-A,
Parque Lefevre
Tel.: (507) 224 3460
info@schwarzlab.com

PARAGUAY

PROVINDUS S.A.
Av. Dr. Eusebio Ayala 3747,
Asunción
Tel.: (595-21) 606 343 / 602 949
provindus@provindus.com.py

PERU

MICRO PNEUMATIC SAC
www.microautomacion.com
Lima
Legal y Administración:
Av. Dionisio Derteano 184,
Int. 603 - San Isidro
C.P. 15036
Tel.: (51-1) 421 5474
Almacén y Ventas:
Av. Circunvalación del Golf 410
Of. 62 (C.C. La Fontana)
La Molina. C.P. 15023
Tel.: (51-1) 704 1266 / 704 1277
micro@micro.com.pe

LALLAVE

Dean Valdivia 148,
Oficina 802
(Edificio Platinum Plaza I),
San Isidro
Almacén: Jr. Victor Reynel
1076, Lima
Tel.: (51-1) 336 6700
comercial@lallave.com.pe

POLONIA

MICRO POLSKA
Biuro Handlowe
92-008 Lodz, ul. Gorce 3
Tel.: +48 42 663 12 80
biuro@micropolska.pl

PUERTO RICO

Puerto Rico Valve & Fitting, LLC
17 Bo. Vallas Torres, Local 2
Ponce, PR. 00715
Tel.: +1 787.569.7026 / 27
info@puertorico.swagelok.com

REPUBLICA DOMINICANA

EL TERO SAIC
Av. Gustavo Mejía Ricart N° 173
Ensenada Julieta, S. Domingo
Tel.: (1-809) 563 1467
ventas@elterosaic.com

TURQUIA

YAP TEKNİK HIDROLİK
PNÖMATİK MÜH. LTD.STI.
Merkez: Haskoy
Sanayi Sitesi 11-B
blok N° 7, Gebze-Kocaeli
34873, Kartal - Istanbul
Tel.: (0216) 517 95 55 / 56
Sube: İnönü Mh. Ibrahimaga
Cd. N°158 41400 Gebze -
Kocaeli
Tel.: (0262) 642 05 76 / 77
info@yapteknik.com

HIDROKRAFT

Hidrolik-Pnömatik Gereçler
Ticaret ve Sanayi Ltd. Sti.,
IMES Sanayi Sitesi 2.
Sosyal Tesis N° 40 34776 -
Dudullu /IST
Tel.: (0216) 364 65 07 /
364 90 67
info@hidrokraft.com

VENEZUELA

Carabobo
MICRO TECNOLOGÍA
NEUMÁTICA
Zona Industrial
Av. Henry Ford C. C.
Tel.: (58 241) 864 2700 / 1534
/ 2262
micro@micro.com.ve
tecnologia.micro@gmail.com

Caracas

VENEZOLANA DE AUTOMATIS-
MOS INDUSTRIALES VAI C.A.
Cuarta Transversal de
Montecristo, Quinta SOL 17 -
Urb. Montecristo
Tel./Fax: (58-212) 234 41 92 /
237 8387
vai-ca@cantv.net

URUGUAY

BAKO S.A.
Galicia 1650 esq. Gaboto,
11200, Montevideo
Tel.: (598-2) 401 6603
bako@bako.com.uy

Principios generales

Productos estandarizados

bajo normas internacionales

- Nuestros equipos deben ser utilizados dentro de los límites especificados en la información técnica del catálogo.
- En MICRO diseñamos, fabricamos y controlamos los equipos, con conocimiento y experiencia técnica, para que resulten seguros durante el uso adecuado.
- Cuando un componente desempeña una función crítica dentro de un sistema, debe ser usado de manera que, cualquier falla en el mismo, provoque que el circuito se revierta a su condición segura.

Para asesoramiento específico sobre circuitos de seguridad, contáctese con nuestros agentes.

- El cuerpo humano no debe ser sometido al aire comprimido. Por lo tanto, no obstruir orificios de escape con la mano y no dirigir chorros de aire hacia las personas.
- Eliminar la humedad, presente en forma de vapor de agua de la red de aire comprimido por medios adecuados: postenfriadores, secadores frigoríficos, filtros, etc. Su exceso deteriorará la performance de la instalación causando corrosión y "lavando" los lubricantes.
- Antes de cada aplicación, instalar filtros apropiados para separar impurezas y condensados.
- Si bien los equipos tienen sus respectivos rangos de temperatura de trabajo, la vida óptima se produce a los +20°C.
- Cuando los equipos deban operarse por debajo de los +2°C, recomendamos usar

aire 100% seco para evitar la formación de hielo que pueda interferir en la operación normal.

- Nuestras válvulas y cilindros desempeñan su óptima performance y vida útil, utilizándolos con aire comprimido filtrado a 50 µ y lubricado. Sin embargo, algunos de los productos son preengrasados durante su armado y pueden operar con aire seco; en tales casos, se recomienda aumentar las intervenciones por mantenimiento e incluir un engrasado.
- La seguridad e integridad de un sistema se garantizan suponiendo que no ocurrirán pérdidas de aire. Los componentes neumáticos no están garantizados para estanqueidad total; todos pueden tener un nivel de pérdidas aceptable verificado en su fabricación.

También pueden producirse pérdidas en las uniones y conexiones, cuando los componentes son interconectados para formar un sistema de control neumático.

- La adecuación o conveniencia de los productos para cualquier propósito o aplicación particular, está fuera de nuestra responsabilidad o garantía.
- La seguridad y performance de nuestros productos, alterados por personal ajeno a nuestro Servicio Técnico, queda fuera de nuestra responsabilidad y garantía.

Precauciones antes y durante el uso

- Antes de conectar la presión, remover las proteccio-

nes plásticas de roscas u otras cubiertas colocadas para preservar el equipo durante el transporte.

- Realizar un doble control de las conexiones y verificar que las mismas estén conectadas en las bocas correctas.
- Toda vez que sea posible, recomendamos aplicar la presión al sistema, progresivamente, tanto en la puesta a punto como en la operación normal de marcha. Para este propósito, utilizar un regulador de presión de acción manual o una válvula de presurización progresiva.
- Asegurar que todas las conexiones estén mecánica y neumáticamente ajustadas, para evitar que las mangueras perdidas den latigazos dañando a las personas.
- Al conectar la electricidad a unidades tales como electroválvulas y presostatos, asegurar la instalación de dispositivos de protección eléctrica, y verificar la aislación y puesta a tierra.
- Al operar tornillos de ajuste de caudal, amortiguaciones, etc., cuidar de no desenroscar excesivamente para evitar que los tornillos sean expulsados hacia las personas.
- No remover silenciadores, colectores de escape ni conexiones con el sistema presurizado.
- Antes de efectuar tareas de mantenimiento, sean éstas preventivas o correctivas, interrumpir los suministros de aire comprimido y de energía eléctrica de la instalación, y asegurar la

evacuación de la presión.

Garantía

En Automación Micromecánica garantizamos nuestros productos contra vicios ocultos de fabricación, por el término de doce meses a partir de la fecha de compra, siendo exigible la factura para su validez. Bajo determinadas circunstancias, pueden considerarse acuerdos particulares de Garantía Extendida. Nuestra obligación se limita a la reparación o reposición del material defectuoso a nuestro cargo, o a la devolución del dinero de acuerdo a nuestro criterio.

Ningún daño directo, indirecto o consecuente, o riesgo alguno que pudiera resultar del uso o aplicación de nuestros productos, es asumido como nuestra responsabilidad.

La presente garantía no tendrá validez cuando se verifique que los productos han sido sometidos a mal uso, modificaciones, acciones negligentes, reparaciones no autorizadas o accidentes, que puedan afectar su normal desempeño.

La falta de cumplimiento de las ["Recomendaciones para el uso apropiado de los productos MICRO"](#), puede ser causa para invalidar la presente garantía.

Solicitar copia de la misma si fuera necesario.

NUESTRA POLÍTICA ES DE CONTINUA INVESTIGACIÓN Y DESARROLLO. EN LA BÚSQUEDA DE MEJORAR NUESTROS PRODUCTOS, NOS RESERVAMOS EL DERECHO DE CAMBIAR LAS ESPECIFICACIONES DE ESTE CATÁLOGO SIN PREVIO AVISO.

Lubricación

Todo mecanismo con partes en movimiento requiere naturalmente de alguna forma de lubricación para un correcto funcionamiento. La falta de la misma se manifiesta por movimientos lentos, a saltos, vibraciones, aumento de temperatura, disminución de la vida útil, etc.

Nuestros productos no escapan a esta regla, por lo tanto, la óptima durabilidad se consigue utilizando aire comprimido lubricado durante el uso. Sin embargo, para aplicaciones en industrias alimentaria, automotriz u otras, puede requerirse aire exento de aceite.

Nuestros productos estándar pueden trabajar en estas condiciones, aprovechando la prelubricación realizada durante el armado de los componentes, y debido al empleo de materiales y diseños seleccionados entre las tecnologías más recientes, concretas y confiables. Esta condición de uso posee algunas limitaciones:

- Usar aire adecuadamente filtrado (50 μ).
 - Humedad del aire con punto de rocío comprendido entre -20°C y 10°C.
 - Velocidades de cilindros menores a 1 m/s.
 - Si un componente se trabajó con aire lubricado, ya no podrá hacerlo con aire seco, puesto que la lubricación adicional incorporada produce un lavado y eliminación de la grasa de armado.
 - Acortar los intervalos entre mantenimientos.
- Existen, además, soluciones

específicas empleando en el armado grasas especiales aprobadas por la FDA, USDA u otras entidades. Consultar por aplicaciones específicas.

Roscas de conexión

Nuestros productos poseen roscas de conexión que responden, básicamente, a las normas ISO 7-1 y 228-1.

Pueden proveerse de manera opcional y a pedido los mismos productos con roscas NPT.

Consultar por cada caso particular.

Advertencia

• El aire comprimido, ya sea en su estado básico o en cualquier aplicación industrial, puede causar accidentes si no es usado en forma adecuada y por personal calificado.

• Considerar la existencia de leyes o normativas a cumplir, referidas a algún tipo particular de equipos (tanques a presión, prensas o prensas de impacto, dispositivos de elevación, etc.). En caso de duda, consultar a un especialista en Seguridad e Higiene Laboral o a nuestros agentes.

• Nuestros productos están destinados a usos industriales generales con aire comprimido, con las presiones y temperaturas especificadas para cada uno de ellos.

• Consultar antes de usar estos productos con fluidos distintos a los especificados, en sistemas de soporte de la vida humana, en aplicaciones no industriales, u otras distintas a las sugeridas en

el presente catálogo.

- Los equipos pueden fallar por distintos motivos como ser el mal uso, su antigüedad o por mal funcionamiento. Al diseñar sistemas deben considerarse los posibles modos de falla de los equipos, de manera que el sistema mismo ofrezca seguridad al personal y a las instalaciones.
- Consultar siempre a nuestros agentes por los dispositivos de seguridad más apropiados a cada aplicación.

Sustancias peligrosas para la salud

• La mayoría de nuestros productos han sido fabricados y utilizados por muchos años, no habiéndose registrado hasta el presente problemas relacionados con sustancias peligrosas.

• Nuestros productos terminados están compuestos principalmente por sólidos químicamente inertes.

• La mayoría de los componentes están lubricados en su interior. Si bien las cantidades son pequeñas, por lo tanto, el riesgo es mínimo, se deben observar las precauciones de manipuleo de lubricantes.

• La goma sintética y los termoplásticos, presentes en sus formas estables en la mayoría de los componentes, no presentan el menor riesgo de manipuleo. Evitar la inhalación de humos en caso de combustión, debido a la probable formación de gases tóxicos o corrosivos.

- Todos nuestros componentes están fabricados sin asbestos.

Cuidado del Medio Ambiente

En MICRO, mantenemos un programa de Gestión Ambiental con la convicción de que la industria está comprometida en solucionar ecológicamente, y también económicamente, los problemas derivados de su operación.

Por otra parte, la legislación ambiental de cada país ofrece un marco regulatorio para este desempeño.

Para colaborar con tal fin, se detallan a continuación algunas líneas de acción referidas a aspectos ambientales de nuestros productos.

• **Embalaje.** Los elementos utilizados para el embalaje de nuestros productos están realizados, principalmente, en material reciclado o reciclable, incluyendo bolsas de polietileno, cajas de cartón y madera. Al margen de la recolección de residuos urbanos y su disposición habitual como relleno sanitario, adherimos a la posición de asumir un rol protagónico y proactivo para la creación de esquemas que garanticen la recuperación y reutilización de estos materiales con una red competente.

• **Ruido.** Nuestros productos no generan ruido, salvo el producido por el aire comprimido de escape al expandirse en la atmósfera, el cual varía con el caudal y la presión de trabajo. Cada usuario debe asegurar con mediciones adecuadas

Directivas CE

tomadas para su aplicación en el lugar de trabajo, que no se superen los valores permitidos por las normativas y leyes aplicables.

Para mitigar este efecto, recomendamos el empleo de silenciadores de escape.

• **Escapes y purgas.** Si se utiliza aire comprimido lubricado, pueden instalarse colectores de escape con la finalidad de separar los contenidos de aceite y evitar su propagación en el ambiente de trabajo. A su vez, las emulsiones recogidas en las purgas de las redes de distribución de aire y tanques, así como los residuos de lubricantes, deben ser tratados respetando las leyes aplicables en su respectivo entorno.

• **Disposición final.** Las alternativas de disposición son: la incineración bajo condiciones controladas por empresas competentes, el reciclado o la derivación mediante algún sistema de recolección diferenciada. No arrojarlos a ríos, cursos de agua o redes cloacales. En nuestros productos se emplean materiales químicamente estables que no ponen en peligro a las personas. Por lo tanto, luego de finalizada su vida útil, pueden desarmarse o entregarse a un centro de recolección de productos industriales, para su transformación en chatarra y para la recuperación diferenciada de los varios materiales que los componen.

En caso de requerir información adicional, contactar a nuestros agentes.

En MICRO, observamos cuidadosamente las modificaciones que experimentan las normas y directivas vigentes, ofreciendo, en todo momento, nuestros productos en concordancia a éstas. La mayoría de los productos neumáticos no están sometidos a ninguna directiva CE, por lo que no precisan disponer del mercado CE.

1. Directiva de máquinas 2006/42/CE

Nuestros componentes no están incluidos en el campo de aplicación de la directiva de máquinas, los cuales no son considerados máquinas o cuasi máquinas, ni son componentes de seguridad. Por ello, no precisan disponer del mercado CE según la directiva de máquinas. CETOP en el documento de posición "PP07" ha hecho una declaración clara en este sentido.

Los productos neumáticos de MICRO cumplen con las normas EN983 "Seguridad de máquinas – Requisitos de seguridad para sistemas de fluidos y sus componentes – Neumática" e ISO4414 "Neumática - Reglas Gene-

rales y requerimientos de seguridad para sistemas y sus componentes".

Los componentes que suministramos destinados a ser ensamblados en una máquina cubierta por la directiva de máquinas, no pueden ser puestos en funcionamiento hasta que la máquina en la cual han sido incorporados cumple con las disposiciones incluidas en la directiva de máquinas.

2. Directiva de equipos a presión 2014/68/CE

Esta directiva se aplica al diseño, fabricación, prueba y conformidad de los equipos a presión con una presión máxima admisible superior a 0.5 bar. Los productos que superan una determinada relación de presión y volumen o una determinada relación de presión y diámetro deben estar identificados con el mercado CE.

Los productos neumáticos de MICRO cumplen con los requisitos de esta directiva y una declaración al respecto está disponible.

3. Directiva de baja tensión 2006/95/CE

Esta directiva específica

los objetivos de seguridad para equipos eléctricos diseñados para operar en cierto rango de tensión. Es una directiva obligatoria y aplica a todos los productos eléctricos que trabajan entre 50V - 1000V AC y entre 75V - 1500V DC de tensión de operación, estos deben estar provistos del marcado CE desde el 1 de enero de 1997. Las correspondientes declaraciones de conformidad están disponibles.

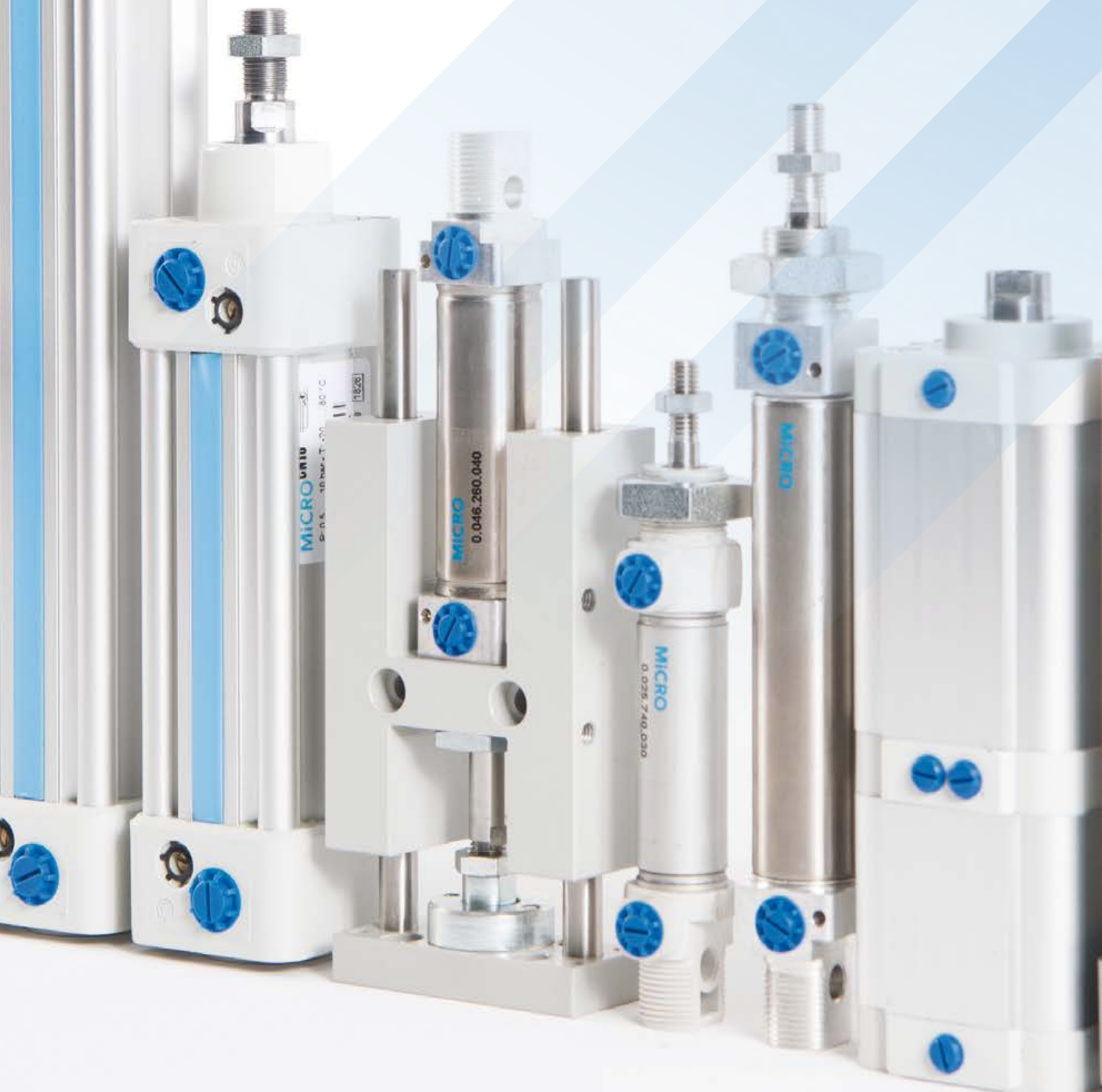
4. Directiva sobre compatibilidad electromagnética 2004/108/CE

Esta directiva regula la compatibilidad de los equipos con respecto a la EMC. Uno de los objetivos es garantizar la libre circulación de aparatos y crear un entorno electromagnético aceptable en el territorio de la comunidad.

Es una directiva obligatoria y aplica a todos los productos electrónicos y electroneumáticos, estos deben estar provistos del marcado CE desde el 1 de enero de 1996. Las correspondientes declaraciones de conformidad están disponibles.

1

CILINDROS



Los cilindros neumáticos son unidades que transforman la energía potencial del aire comprimido en energía cinética o en fuerzas prensoras. Básicamente consisten en un recipiente cilíndrico provisto de un émbolo o pistón. Al introducir un determinado caudal de aire comprimido, éste se expande dentro de la cámara y provoca un desplazamiento lineal. Si se acopla al émbolo un vástago rígido, este mecanismo es capaz de empujar algún elemento, o simplemente sujetarlo. La fuerza de empuje es proporcional a la presión del aire y a la superficie del pistón:

$$F = P \cdot A \quad \text{donde:} \quad \begin{array}{l} F = \text{Fuerza} \\ P = \text{Presión manométrica} \\ A = \text{Área del émbolo o pistón} \end{array}$$

Variantes constructivas

Cilindros de simple efecto

Uno de sus movimientos está gobernado por el aire comprimido, mientras que el otro se da por una acción antagonista, generalmente un resorte colocado en el interior del cilindro. Este resorte podrá situarse opcionalmente entre el pistón y tapa delantera (con resorte delantero) o entre el pistón y su tapa trasera (con resorte trasero). Realiza trabajo aprovechable sólo en uno de los dos sentidos, y la fuerza obtenible es algo menor a la que da la expresión $F = P \cdot A$, pues hay que descontar la fuerza de oposición que ejerce el resorte.

Cilindros de doble efecto

El pistón es accionado por el aire comprimido en ambas carreras. Realiza trabajo aprovechable en los dos sentidos de marcha.

Cilindros con doble vástago

Poseen salida de vástago en ambos extremos, lo que ofrece un mejor guiado del conjunto, facilitan el colocado de levas o fines de carrera cuando hay problemas de espacio en la zona de trabajo, y además presentan iguales áreas de pistón a ambos lados.

Cilindros de doble pistón o en tandem

Consisten en dos cilindros de doble efecto acoplados en serie con un vástago en común, formando una unidad compacta. Aplicando simultáneamente presión sobre los dos émbolos se obtiene una fuerza de casi el doble de la de un cilindro convencional del mismo diámetro.

Cilindros acoplados de acción independiente

Están constituidos por dos cilindros unidos por sus tapas traseras. Éstos pueden operarse independientemente de modo tal de obtener sobre uno de los extremos del vástago, tres o cuatro posiciones de trabajo según sean iguales o distintas las carreras de ambos cilindros. Es un dispositivo multiposicionador sencillo y económico.

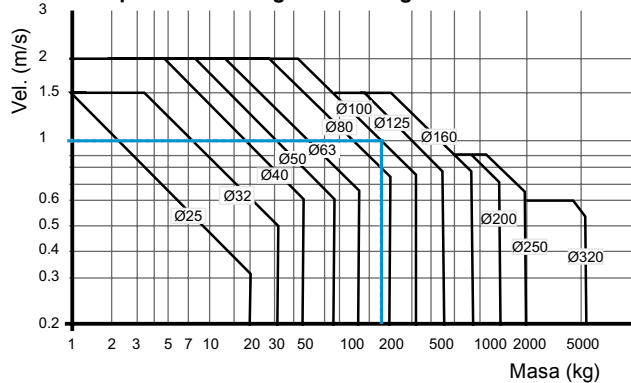
Cilindros sin vástago

El pistón transmite el movimiento a la carga a través de un carro acoplado mecánicamente al pistón mediante un exclusivo sistema patentado. Un sistema de cintas garantiza un doble sellado y evita el ingreso de impurezas al interior del cilindro. Variantes constructivas de éste incluyen guías externas de diversos tipos.

Amortiguación de fin de carrera

Son dispositivos, fijos o regulables, colocados generalmente en las tapas de los cilindros, y cuya finalidad es la de absorber la energía cinética de las masas en movimiento. Según los modelos de cilindros, se puede tener amortiguación delantera, trasera o doble. Para una dada aplicación, si se verifica insuficiente la amortiguación, utilizar amortiguadores hidráulicos de choque

Gráfico Capacidad de Carga de amortiguación



Ejemplo: Un cilindro Ø100 mm, a una velocidad de 1m/s puede transportar una carga de hasta 170 Kg. Este dato no esta relacionado con la capacidad de fuerza del cilindro.

Cilindro con imán incorporado

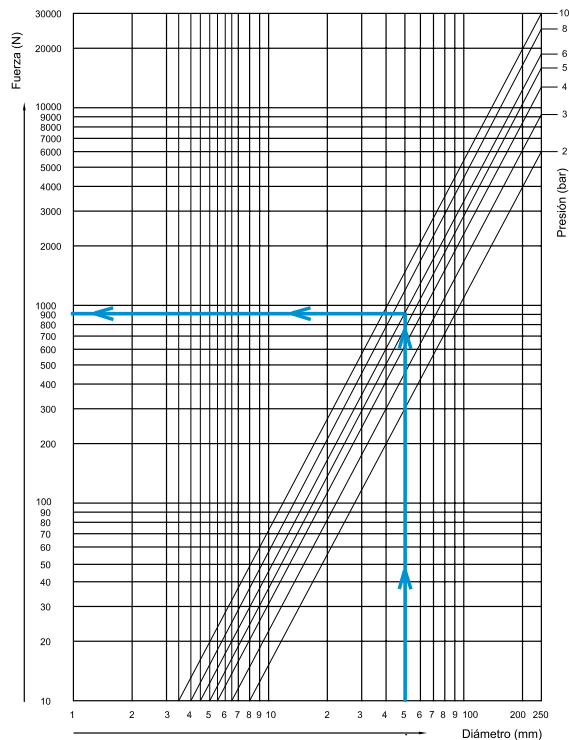
Ciertos cilindros incorporan un imán en el pistón a efectos de actuar un interruptor magnético del tipo Reed-Switch o similar, montado en el exterior del cilindro, durante o al final de su carrera. Esta señal eléctrica es utilizada para gobernar a otros órganos componentes del sistema, actuadores, contadores, emitir señales luminosas, actuar contactores, relés, PLC, o bien para controlar su propio movimiento.

Fuerza en cilindros

La fuerza disponible de un cilindro crece con mayor presión y con mayor diámetro. La determinación de la fuerza estática en los cilindros está sustentada por la siguiente fórmula, o el ábaco adjunto:

$$F = 10 \cdot P \cdot \Pi \cdot (d^2/4) \quad \text{donde: } F: \text{Fuerza (N)}$$

ó bien $F = 7,85 \cdot P \cdot d^2$ $P: \text{Presión (bar)}$
 $d: \text{Ø camisa del cilindro (cm)}$



Los valores obtenidos mediante el ábaco, serán menores a

los teóricos al encontrarse afectados por el rendimiento (fuerza teórica -20%)

Ejemplo:

Cual es la fuerza efectiva (teórica-rendimiento) desenvuelta por un cilindro Ø50mm, actuando a una presión de 6 bar?

Solución:

-En la escala inferior localice el diametro del cilindro (50 mm).
-Trace una linea vertical desde este punto y paralela a las demás, hasta cruzarla con la linea inclinada referente a la presión de 6bar.

-Del cruce obtenido, trace una linea horizontal hacia la izquierda, (escala de fuerza) y obtenga la lectura. Para nuestro ejemplo la Fuerza Efectiva= 940 N (Fuerza teórica = 1170N).

Consumo de aire en cilindros

El cálculo del consumo de aire en cilindros neumáticos es muy importante cuando se requiere conocer la capacidad del compresor necesario para abastecer a la demanda de una instalación.

Puede calcularse con la siguiente fórmula,

$$Q = (\pi / 4) \cdot d^2 \cdot c \cdot n \cdot P \cdot N \cdot 10^{-6}$$

donde: Q = Consumo de aire (NI/min)
d = Diámetro del cilindro (mm)
c = Carrera del cilindro (mm)
n = Número de ciclos completos por minuto
P = Presión absoluta=Presión relativa de trabajo + 1 bar
N = Número de efectos del cilindro
(N=1 para simple efecto, N=2 para doble efecto)

Ejemplo:

Cual es el consumo de aire para un cilindro doble acción, Ø100mm, carrera 200mm, presión 6 bar, haciendo 20 ciclos / minuto?

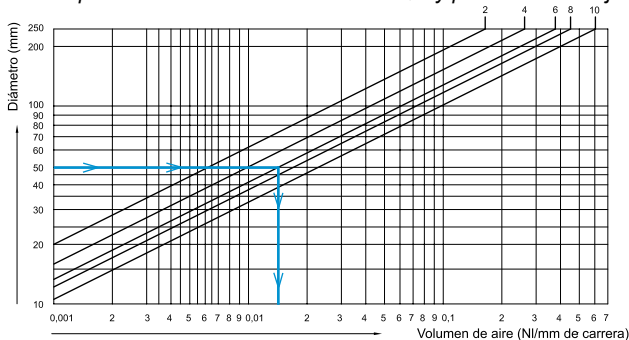
Aplicando la fórmula $Q = (\pi / 4) \cdot d^2 \cdot c \cdot n \cdot P \cdot N \cdot 10^{-6}$

Teremos:

$$Q = 0,785 \times 100^2 \times 200 \times 20 \times 7 \times 2 \times 0,000001$$

Consumo aire Q = 439 NI/min.

También se puede calcular el consumo de aires de un cilindro mediante el siguiente gráfico, el que nos muestra cual es el consumo de aire por mm de carrera con un dato de Ø y presión de trabajo.



Ejemplo:

Cual es el consumo de aire para un cilindro doble acción, Ø50mm, carrera 200mm, operando a una presión 6 bar?

Solução:

En a escala del Ø del cilindro (izquierda) localice 50mm. Trace una linea horizontal hacia la derecha hasta cruzar la linea inclinada referente a 6 bar.

En el punto obtenido, trace una vertical hacia abajo y se leerá el valor en la escala NI/mm.

En nuestro ejemplo= 0,017 NI/mm.

Consumo = Valor del gráfico x Nº de actuaciones x carrera (mm).
Entonces: 0.017 x 2 x 200

Consumo de aire = 6,8 Nlitros. Desejando saber o consumo num tempo, basta multiplicar o resultado pelo número de ciclos no intervalo desejado.

Pandeo en cilindros

El pandeo es un factor limitativo en la elección de cilindros cuyos vástagos estén sometidos a compresión, ya que sólo bajo dicha sollicitación es cuando aparece este fenómeno.

Éste se manifiesta por una flexión lateral del vástago que genera esfuerzos radiales sobre bujes y camisa de los cilindros, acortando su vida útil y hasta produciendo la rotura.

Particularmente la verificación por pandeo debe realizarse en cilindros de gran carrera, que es donde el fenómeno puede adquirir magnitud, siendo el único factor constructivo que limita la carrera de los cilindros.

Las causas que están ligadas a la sollicitación de pandeo dependen no sólo de los materiales utilizados en la construcción del vástago, sino también de las condiciones de montaje a las que se somete el cilindro. Ciertos tipos de montaje o sus combinaciones resultan favorables para contrarrestar el efecto, por ejemplo, con montajes a rótula el cilindro se autoalinea en todo plano; con montajes basculantes sólo en un plano; con fijación roscada del vástago la alineación es crítica; con rótula para vástago se compensan desalineaciones en todo plano y con horquilla delantera la alineación es crítica.

Dependiendo del tipo de montaje existe el factor de corrección K, el que puede adoptar valores desde 0,25 para las fijaciones más favorables hasta el valor 2 para las más críticas. Se debe verificar lo siguiente:

Primero: Cálculo de la fuerza máxima admisible en un vástago dado un diámetro y una carrera de trabajo.

$$F \leq \frac{20.350 \cdot \varnothing^4}{C^2 \cdot K^2}$$

F: fuerza máxima admitida por el vástago (N)

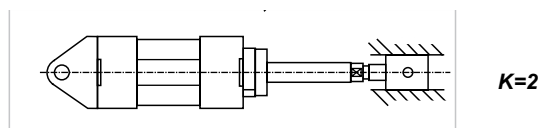
Ø: diámetro del vástago (mm)

C: carrera de trabajo (mm)

K: coeficiente de compresión libre dependiendo del montaje - ver los valores a continuación

Ejemplo:

Cual es la fuerza máx. admitida para un vástago Ø25mm con una carrera de 850mm, para un cilindro con fijación en vástago y cuerpo?



Datos

Vástago Ø: 25 mm

Carrera de trabajo C (mm) = 850

K: coeficiente de pandeo: K 2

Aplicando la fórmula encontramos **F = 2750N**

Segundo: Cálculo del diámetro mínimo de vástago aceptable con una carrera de trabajo dada y una fuerza.

$$S \geq \sqrt[4]{\frac{F \cdot C^2 \cdot K^2}{20.350}}$$

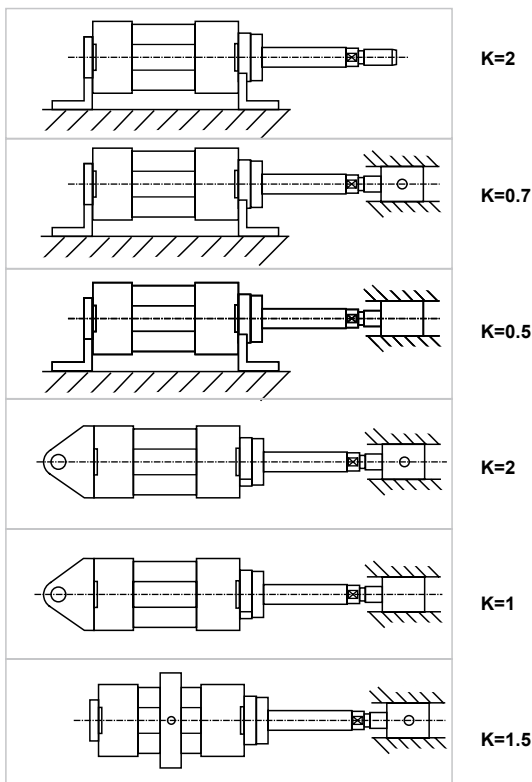
F: fuerza máxima admitida por el vástago (N)
 C: carrera de trabajo (mm)
 K: coeficiente de compresión libre dependiendo del montaje - (ver los valores a continuación)

Ejemplo:
 Cual es Ø mínimo para un vástago cuando se le aplica una fuerza de 3500N, con una carrera de 750 mm, para un cilindro con fijación en vástago y cuerpo?

F: 3500 N
 C: 750 mm
 K: 2

Aplicando la fórmula encontramos **S = 24,9 mm**

Coeficiente de pandeo



Otro recurso para ser utilizado en el cálculo de Ø de vástago, en relación al pandeo es el siguiente, el cual está elaborado considerando la condición de pandeo más favorable K:2

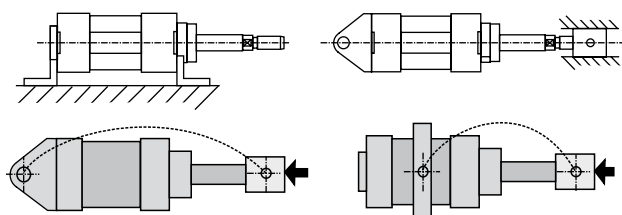
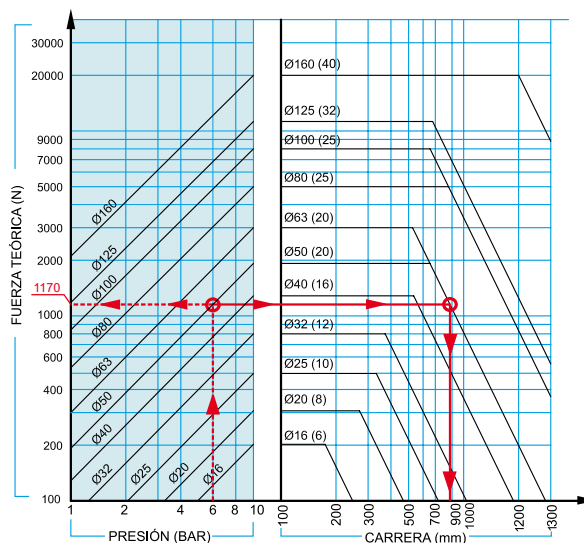


Gráfico fuerza / presión / pandeo



Ejemplo:
 Un cilindro Ø50mm, 6 bar de presión, Cual es la carrera max. sin pandeo que soporta un cilindro Ø50mm a 6 bar de presión?

Solución: Con los datos de presión (6 bar) y Ø (50) reparamos que tendrá una Fuerza teórica de 1170 N. Si seguimos las líneas del gráfico se puede concluir que acepta carreras hasta 900mm.

Montajes

En cuanto a la forma de sujetar un cilindro neumático, es propio de cada aplicación que modelo de montaje se utilizará. En general estará sujeto a condiciones de diseño, razones de espacio y características de los movimientos.

Las posibilidades de montaje en cilindros pueden tener las siguientes características:

1. Montajes rígidos: el cuerpo del cilindro permanece fijo durante el desplazamiento del pistón.
2. Montajes basculantes: el cuerpo del cilindro gira en torno a uno o más ejes durante el desplazamiento del pistón.

Recomendaciones para el montaje de cilindros neumáticos

1. Los cilindros neumáticos están diseñados para transmitir esfuerzos axiales. La presencia de esfuerzos radiales o laterales sobre los vástagos conducirán a un desgaste prematuro de las guarniciones y de sus guías, materializado en la ovalización del buje guía del vástago y del propio tubo del cilindro. Por lo tanto, deberán analizarse detenidamente los tipos de montaje más adecuados para cada aplicación a efectos de anular dichos esfuerzos.
2. Toda vez que se utilice un montaje basculante para el cilindro (en cualquiera de sus formas), deberá preverse un equivalente en el extremo del vástago. La combinación de montajes rígidos con basculantes resulta un contrasentido técnico que origina esfuerzos radiales sobre el vástago.
3. Cuando las oscilaciones puedan ser en más de un eje, son recomendables los montajes con rótula tanto para el cilindro como para su vástago. La combinación de montajes con rótula (universal) con montajes basculantes en un plano es también un contrasentido técnico que origina esfuerzos radiales.

4. Debe evitarse el montaje rígido del cilindro con el elemento a mover. En caso que sea inevitable, fijar suavemente el actuador y operarlo a baja presión de modo que entre y salga libremente y pueda autoalinearse. Suplementar si fuera necesario y luego ajustar firmemente los tornillos de sujeción.
5. Cuando el cilindro sea de gran carrera y supere los valores máximos admisibles por pandeo, es recomendable guiar el vástago y preferentemente «tirar» de la carga en lugar de empujarla. El pandeo también origina esfuerzos radiales sobre el vástago.
6. Cuando se desplacen masas o el movimiento se realice a elevada velocidad, es recomendable el uso de cilindros con amortiguación. Si éstas fueran importantes, prever además amortiguadores hidráulicos de choque y topes positivos en la máquina.
7. Durante la puesta en marcha, debe asegurarse que los tornillos de regulación de las amortiguaciones no sean abiertos más de 1/2 vuelta, de modo de tener un exceso y no una falta de amortiguación. La calibración final se hará con la máquina en operación con la carga y velocidad definitivas.
8. Al montar un cilindro amortiguado, tener la precaución que los tornillos de registro de amortiguación queden en posición accesible.
9. Cuando se monten cilindros neumáticos en proximidades de grandes campos magnéticos, por ejemplo en máquinas donde se realicen tareas de soldadura, se deberá aislar al cilindro convenientemente para evitar tanto como sea posible la circulación de corrientes inducidas por el mismo. Consultar por mayores datos.
10. Suministrar aire con la calidad adecuada. El aire con impurezas y la deficiente lubricación acortan la vida útil de los cilindros neumáticos.
11. Las roscas de conexión son Gas cilíndricas. Tener especial cuidado al utilizar cañerías o accesorios con rosca cónica, pues pueden producir la rotura del elemento. Es recomendable utilizar conexiones con rosca cilíndrica de asiento frontal.
12. Las cañerías deberán estar limpias en su interior, evitando que restos de cinta o pasta de sellado puedan ser arrastrados al interior del cilindro. Es recomendable «soplar» las cañerías antes de conectar.
13. Al seleccionar un cilindro, considerar en cada caso las carreras definidas como standard como selección de preferencia. Este hecho influirá en el plazo de entrega y facilitará futuras reposiciones.

Plan de mantenimiento preventivo de cilindros

La vida de los cilindros neumáticos queda determinada por los kilómetros recorridos por el conjunto vástago y pistón. Por lo tanto en función de este parámetro se define un programa de mantenimiento preventivo. Los periodos de mantenimiento y la vida de los cilindros son afectados también por la calidad del montaje (alineación y esfuerzos) y la calidad del aire (humedad y lubricación).

Pueden considerarse intervenciones por periodos semanales, cada 500 y cada 3000 km recorridos. Estipular por ejemplo controles visuales de fugas y alineamiento, regulación de amortiguaciones, desarmes parciales, limpieza de elementos y recambios preventivos de partes deterioradas. Utilice siempre Kits de Reparación MICRO originales. Para mayor información contactar a MICRO Capacitación.

La conversión del período indicado en km a horas de funcionamiento de máquina puede establecerse para cada actuador en particular mediante la siguiente fórmula:

$$H = 8,33 \cdot km / (c \cdot n)$$

donde:

H = Período de mantenimiento en horas
km = Período de mantenimiento en kilómetros
c = Carrera del cilindro expresada en metros
n = Frecuencia de operación del actuador (ciclos/minuto)

Desarme de unidades

La tarea de desarme debe encararse «en banco», por lo que la unidad debe ser retirada de la máquina. Antes de iniciar su desconexión, se debe interrumpir el suministro de aire a fin de evitar accidentes o rotura. Todas las partes son removibles con herramientas comunes de taller. Utilizar en cada caso la más adecuada.

Cuando se utilice morsa de sujeción, ésta debe ser provista de cubremordazas de material blando a efectos de no dañar las partes del cilindro. Esta precaución debe acentuarse particularmente en el caso de sujeción de vástagos. Bajo ningún concepto debe sujetarse al cilindro por el tubo, ya que una pequeña deformación radial del mismo lo inutilizaría o alteraría luego el normal funcionamiento. Es recomendable aflojar las tapas en forma cruzada. Cuando el desarme de partes ofrezca una excesiva resistencia, sugerimos recurrir al servicio técnico MICRO.

Limpieza de partes

El lavado de partes puede realizarse por inmersión en nafta, complementando con pincel o cepillo de limpieza y sopleteado con aire limpio y seco. Es conveniente repetir la operación varias veces hasta obtener una limpieza a fondo de las partes.

El uso de solventes o desengrasantes industriales queda limitado a aquellos que no contengan productos clorados (tricloroetileno o tetracloruro de carbono) o solventes aromáticos (thinner, acetona, tolueno, etc.). Estos compuestos son incompatibles con los materiales de bujes de amortiguado, anillo de fricción y guarniciones, produciendo el rápido deterioro de los mismos.

Recambio de partes

Es recomendable utilizar para el recambio, los repuestos legítimos MICRO. Cuando se reemplacen guarniciones elásticas, debe evitarse la excesiva deformación de las mismas durante el montaje. Es recomendable que los anillos O-ring sean deslizados hasta su posición y no «rolados». Esto último elonga la parte interna de los mismos, modificando sus características. El montaje de ciertas guarniciones es flotante, esto es «no ajustado». Es normal que este tipo de guarnición quede casi suelta en su alojamiento. No debe suplementarse ni utilizar guarniciones de menor diámetro o mayor sección a efectos de lograr un ajuste.

Armado de unidades

Todas las partes deben estar perfectamente secas antes de iniciar el armado. Es conveniente lubricar previamente las superficies deslizantes y las guarniciones utilizando grasa blanca neutra liviana (no fibrosa ni aditivada con litio) o compuestos comerciales siliconados livianos.

Los Kits de reparación incluyen la grasa aconsejada y ne-

cesaria, la que puede a su vez ser adquirida por separado. Emplearlas cuando para el armado deban retenerse guarniciones en posición. Previamente armar el conjunto vástago-pistón. Ajustar firmemente este conjunto. Preensamblar luego el conjunto completo e iniciar su ajuste. Asegurar el correcto posicionado de guarniciones y juntas de tapa y tubo antes del ajuste final. Las tapas deben ajustarse en forma cruzada y progresiva, acompañando con pequeños movimientos del vástago para asegurar un mejor hermanado del conjunto. Todos los tensores deberán tener el mismo grado de ajuste. Antes del ajuste final verifique la correcta alineación entre las tapas delantera y trasera del actuador sobre una superficie plana.

Pruebas

Antes de reinstalar el cilindro en la máquina, realizar las siguientes pruebas:

- Estanqueidad: presurizar a 6 bar alternativamente ambas cámaras verificando estanqueidad de la cámara presurizada y ausencia de fugas por la boca de la cámara opuesta. Cuando se presurice la cámara delantera verificar además el sellado de la guarnición de vástago.
- Funcionamiento: con aire a baja presión (1 bar) verifique el suave desplazamiento en ambos sentidos del vástago, girando el mismo entre operaciones 90° manualmente.
- Amortiguaciones: cerrando totalmente los registros de amortiguación y presurizando las cámaras alternativamente a 6 bar, el vástago debe prácticamente detenerse y completar la parte final de su recorrido lentamente. Verificar estanqueidad por los tornillos de registro.

Selección de un cilindro

La selección de un cilindro requiere el conocimiento de al menos dos puntos, la fuerza teórica y la presión de trabajo. Fuerza teórica (Ft): Es el resultado de la suma de la fuerza efectiva (lo que realmente necesitamos) con los factores de seguridad. Fuerza teórica (Ft) = Fuerza efectiva + coef. de seguridad. Los factores de seguridad son porcentajes que aumentan la fuerza eficaz para garantizar la realización del trabajo deseado.

Exemplo:

- Cilindro lento con carga al final de la carrera = coef. de 25%
- Cilindro lento con carga en toda la carrera = coef. de 35%
- Cilindro rápido con carga al final de la carrera = coef. de 35%
- Cilindro rápido con carga en toda la carrera = coef. de 50%

Además de estos factores, hay que prestar atención al ángulo cilindro de ataque en relación con el objeto (accionamiento perpendicular o angular). Los dispositivos de fricción y el propio cilindro deben ser considerados. Es habitual usar entre 3 y 20% (dependiendo de las condiciones). Otro punto, no menos importante, es la presión utilizada en el cálculo. Nunca dimensione un cilindro para llevar a cabo una fuerza de máxima presión en una red. Procure saber cual es la presión mínima de la red y dimensione los cilindros para un valor equivalente al 80% de esta. Con el cuidado anterior se puede determinar el diámetro de los cilindros mediante las fórmulas y gráficos (fuerza / presión).

$$D = \sqrt{\frac{\text{FUERZA TEÓRICA (N)}}{\text{PRESIÓN (Bar)} \times 0.0785}}$$

D = diámetro del cilindro (mm)
Fuerza teórica = Fuerza efec. + coef.
0,0785 = Factor cálculo area

Ejemplo

¿Cuál es el diámetro de un cilindro recomendado para:

- Realizar una fuerza de 500 kg (5000N)
- Con una presión de trabajo 7 bar
- Cilindro rápido con carga en toda la carrera
- Fricción 10%

Fuerza teórica = 500 kg x 1.10 x 1.50 = 825 Kg (8250N)
Aplicando la fórmula:

$$D = \sqrt{\frac{8250 \text{ (N)}}{7 \text{ (Bar)} \times 0.0785}}$$

Encontramos **D = 122,59 mm** (adoptaremos **D = 125 mm**)

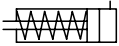
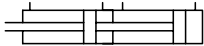
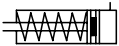
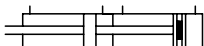

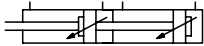


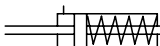
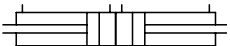


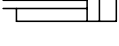

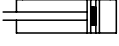

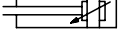

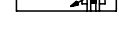
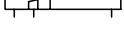


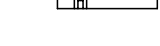

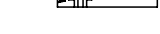
Conclusiones:

Puntos a considerar antes de elegir la serie y el código en el catálogo.

- Carrera operativa de trabajo
- Diámetro del vástago. Aún siendo especificada por regla general, debemos verificar la posibilidad de pando (carrera x fuerza x fijación del cilindro y vástago). Para esto utilizamos los gráficos y formulas existentes.
- Fijación del cilindro (cuerpo y vástago).
- Amortiguación final de la carrera: verifique compatibilidad de aplicación a través del gráfico capacidad de carga de amortiguación. NO hacer esta verificación puede causar daños en el cilindro.
- Tipos de protección: Tratamiento Rilsan, protección de vástago, pintura especial, materiales de construcción (INOX).
- Condiciones de temperatura.
- Condiciones de velocidad (arriba de 1 m/s utilice guarniciones de fluoroelastómero)
- Condiciones de presión operacional.
- Tipo de cilindro (simple o doble acción, tandem, geminado, etc)
- Sistema anti giro del vástago (guía H, doble vástago, etc.)
- Bloqueo de vástago (seguridad para la falta de presión)
- Material del vástago
- Detalles especiales para el vástago (rosca macho, hembra, prolongaciones)
- Pistón magnético
- Serie del cilindro (MD8, CP10, CN10, CC10, CADP, CASP, Miniaturas, sin vástago, Guías H, etc).

Luego de todas las consideraciones y definiciones estamos en condición de codificar el cilindro conforme catálogo.

Si existe la necesidad de alguna definición fuera de los patrones normales, se emitirá una Solicitud de Ejecución especial para tratar el tema en detalle.

	Cilindros de simple efecto		Cilindros doble efecto con doble pistón (tandem)
	Cilindros de simple efecto con imán		Cilindros doble efecto con doble pistón (tandem) e imán
	Cilindros de simple efecto con resorte trasero		Cilindros doble efecto con doble pistón (tandem) y amortiguación
	Cilindros de simple efecto con resorte trasero e imán		Cilindros doble efecto con doble pistón (tandem), amortiguación e imán
	Cilindros de simple efecto con doble vástago		Cilindros doble efecto acoplados
	Cilindros de simple efecto con doble vástago e imán		Cilindros doble efecto con imán acoplados
	Cilindros de doble efecto		Cilindros doble efecto con doble amortiguación acoplados
	Cilindros de doble efecto con imán		Cilindros doble efecto con doble amortiguación e imán acoplados
	Cilindros de doble efecto con doble amortiguación		Cilindros sin vástago de doble efecto amortiguación e imán
	Cilindros de doble efecto con doble amortiguación e imán		Cilindros de impacto
	Cilindros de doble efecto con doble vástago		Actuadores rotantes neumáticos
	Cilindros de doble efecto con doble vástago e imán		
	Cilindros de doble efecto con doble vástago y amortiguación		
	Cilindros de doble efecto con doble vástago, amortiguación e imán		

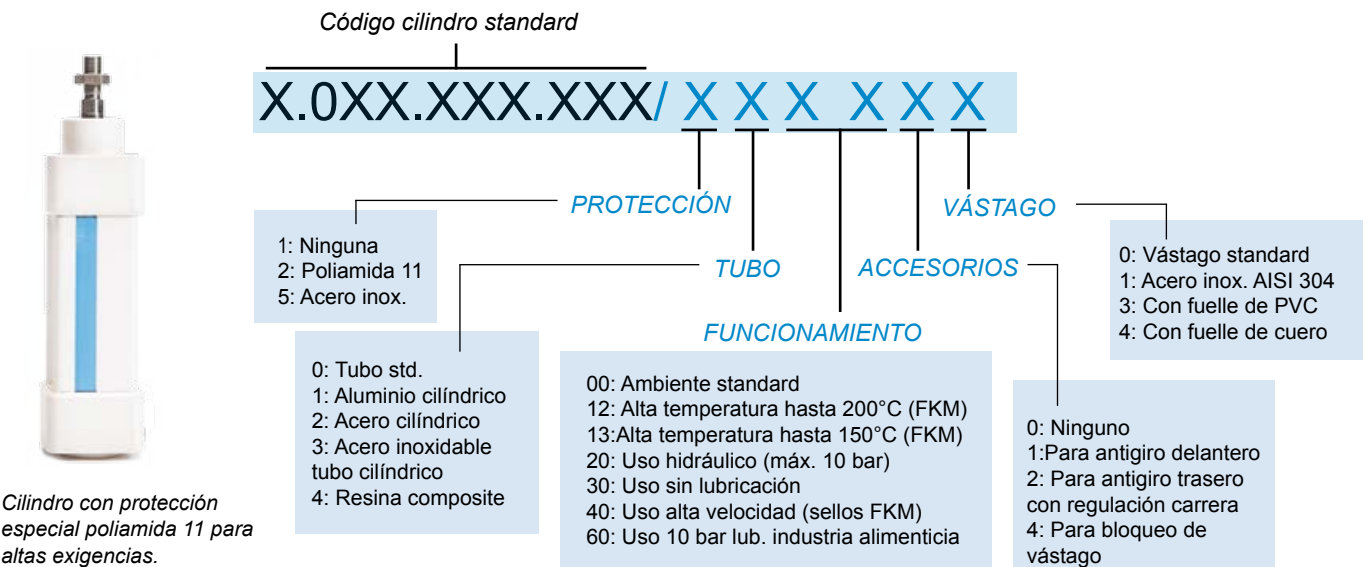
CONFORMACIÓN BÁSICA DE CÓDIGOS DE CILINDROS

Los cilindros standard MICRO poseen una codificación de 10 dígitos, siendo los últimos cuatro referidos a la carrera:

Ejm: 0.044.730.025 >
Es un cilindro Serie MD8-SSL
tapa trasera "S" de carrera 25mm



Agregando 6 dígitos más, se crean las opciones especiales semiestandarizadas:



DÍGITOS ESPECIALES	SERIES							
	MD8	CN10	Act. ROT.	C16	CC10	CP10	CPL	PLS PLF
PROTECCIÓN	1XX XXX	■	■	■	■	■	■	■
	2XX XXX	■	■	■	■	■	■	■
	5XX XXX	■	■	■	■	■	■	■
TUBO	X1X XXX	■	■	■	■	■	■	■
	X2X XXX	■	■	■	■	■	■	■
	X3X XXX	■	■	■	■	■	■	■
	X4X XXX	■	■	■	■	■	■	■
FUNCIONAMIENTO	XX1 2XX	■	■	■	■	■	■	■
	XX1 3XX	■	■	■	■	■	■	■
	XX2 0XX	■	■	■	■	■	■	■
	XX3 0XX	■	■	■	■	■	■	■
	XX4 0XX	■	■	■	■	■	■	■
	XX6 0XX	■	■	■	■	■	■	■
ACCESORIOS	XXX X1X	■	■	■	■	■	■	■
	XXX X2X	■	■	■	■	■	■	■
	XXX X4X	■	■	■	■	■	■	■
	XXX X5X	■	■	■	■	■	■	■
	XXX X6X	■	■	■	■	■	■	■
	XXX X8X	■	■	■	■	■	■	■
VÁSTAGO	XXX XX1	■	■	■	■	■	■	■
	XXX XX3	■	■	■	■	■	■	■
	XXX XX4	■	■	■	■	■	■	■

Cilindros full inoxidable

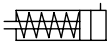


Tipo..... Cilindros neumáticos a cartucho de simple efecto con resorte delantero
 Temperaturas..... -20...80 °C (-4...176 °F)
 Fluido..... Aire filtrado con o sin lubricación
 Presión de trabajo 2...7 bar (29...101 psi)
 Carreras..... Ver tabla
 Materiales..... Cuerpo de latón niquelado, vástago y resorte de acero inoxidable, sellos de NBR

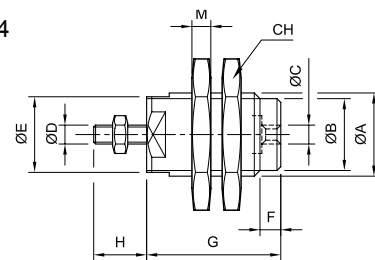
Se incluyen dos tuercas de montaje con cada cilindro



Códigos en **Negrita**: entrega inmediata, salvo ventas.

 Ø Cil (mm)	Carreras		
	5 mm	10 mm	15 mm
6	0.900.000.452	0.900.000.453	0.900.000.454
10	0.900.000.455	0.900.000.456	0.900.000.457
16	0.900.000.458	0.900.000.459	0.900.000.460

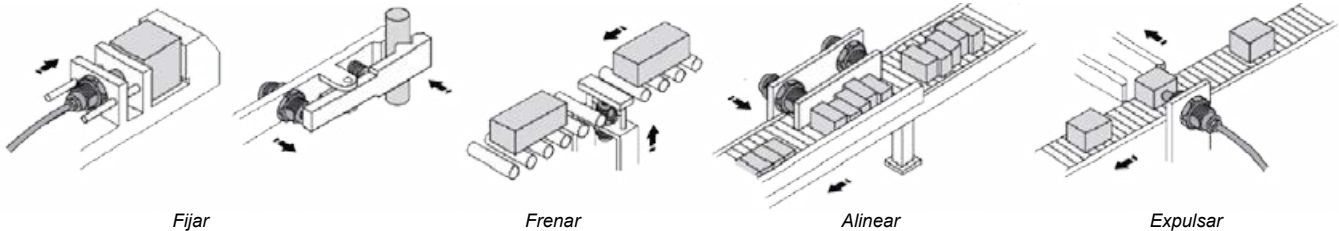
1.2.1.4



(*) Distancia G según carreras

Ø Cil (mm)	ØA	ØB	ØC	ØD	ØE	F	G (*)			H	M	CH
							5 mm	10 mm	15 mm			
6	M 10x1	8,5	M 5	M 3	9	5	18,5	25,5	32,5	9	3	14
10	M 15x1,5	13	M 5	M 4	14	5	20,5	27	34	11,5	4	19
16	M 22x1,5	19	M 5	M 5	20	6	23,5	29,5	36	14	5	27

Ejemplos de Aplicación



- Tipo..... Microcilindros neumáticos con tapa trasera simple, de simple o doble efecto, con imán incorporado en el pistón
- Normas..... Las principales medidas de acuerdo a **ISO 6432** - CETOP RP 52 P
- Temperatura -20...80 °C (-4...176 °F)
- Fluido..... Aire filtrado con o sin lubricación
- Presión de trabajo 0,5...10 bar (7,3...145 psi)
- Interruptor magnético Ver página 1.2.2.1 y 1.5.7.1 para solicitar interruptores y soportes de fijación
- Montajes y accesorios... Ver pag.1.2.2.0. Cada microcilindro incluye una tuerca de montaje y una para vástago
- Materiales..... Tapas de aluminio, tubo y vástago de acero inoxidable AISI304, sellos de PU, imán de plástico magnético

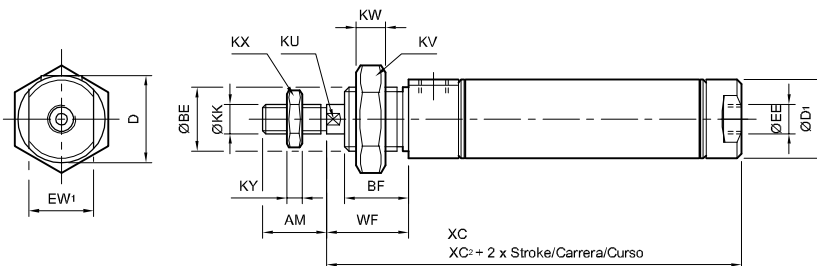


Los códigos en **negrita** corresponden a productos de entrega inmediata, salvo venta previa. En este último caso, los plazos de entrega alcanzarán 24-48 hs, según las cantidades solicitadas

Ø Cil (mm)	Simple efecto con imán	Simple efecto resorte trasero c/imán	Doble efecto con imán
	8	0.041.710.---	0.041.720.---
10	0.042.710.---	0.042.720.---	0.042.730.---
12	0.043.710.---	0.043.720.---	0.043.730.---
16	0.044.710.---	0.044.720.---	0.044.730.---
20	0.045.710.---	0.045.720.---	0.045.730.---
25	0.046.710.---	0.046.720.---	0.046.730.---

Carreras Simple efecto (mm)	Carreras Doble efecto (mm)	Carrera mínima (mm)	
		con 1 sensor	con 2 sensores
10, 25, 50	10, 25, 40, 50, 80, 100	20	55
10, 25, 50	10, 25, 40, 50, 80, 100	20	55
10, 25, 50	10, 25, 40, 50, 80, 100, 125, 160, 200	15	55
10, 25, 50	10, 25, 40, 50, 80, 100, 125, 160, 200	15	55
10, 25, 50	10, 25, 40, 50, 80, 100, 125, 160, 200, 250, 300	15	55
10, 25, 50	10, 25, 40, 50, 80, 100, 125, 160, 200, 250, 300, 400, 500	15	55

Al ordenar, reemplazar los guiones de los códigos por el valor de la carrera expresado en mm, con ceros a la izquierda si fuera menor de tres dígitos. Ej.: un microcilindro 0.046.710.--- con carrera 50 mm, debe solicitarse 0.046.710.050.
Las carreras standard de la tabla corresponden a la serie preferencial de norma ISO4393 y se encuentran en stock en las ejecuciones allí mencionadas. No obstante también pueden proveerse cilindros con otras carreras a pedido.



* Simple efecto, resorte trasero.
WF= WF + carrera

Ø Cil (mm)	AM	ØBE	BF	D	D1	EE	EW ₁	KK	KU	KV	KW	KX	KY	WF (±1,2)	XC (±1)	* XC ₂
8	12	M12 x 1,25	12	15	12	M5 x 0,8	10	M4 x 0,7		19	7	7	3,2	16	62	94
10	12	M12 x 1,25	12	15	12	M5 x 0,8	10	M4 x 0,7		19	7	7	3,2	16	62	94
12	16	M16 x 1,5	17	20	18	M5 x 0,8	15	M6 x 1	5	24	8	10	5	22	72	108,5
16	16	M16 x 1,5	17	20	18	M5 x 0,8	15	M6 x 1	5	24	8	10	5	22	78	110,5
20	20	M22 x 1,5	18	27	27	G 1/8"	22	M8 x 1,25	7	32	10	13	5	24	89,5	129
25	22	M22 x 1,5	22	27	27	G 1/8"	22	M10 x 1,25	9	32	10	17	6	28	95	134

Tipo..... Microcilindros neumáticos con tapa trasera universal, simple efecto, doble efecto, doble efecto con amortiguación, con imán incorporado en el pistón

Normas..... **ISO 6432** - CETOP RP 52 P

Temperatura -20...80 °C (-4...176 °F)

Fluido..... Aire filtrado con o sin lubricación

Presión de trabajo 0,5...10 bar (7,3...145 psi)

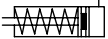

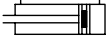
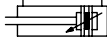
Interruptor magnético Ver página 1.2.2.1 y 1.5.7.1 para solicitar interruptores y soportes de fijación

Montajes y accesorios... Ver pag.1.2.2.0. Cada microcilindro incluye una tuerca de montaje y una para vástago

Materiales Tapas de aluminio, tubo y vástago de acero inoxidable AISI304, sellos de PU, imán de plástico magnético



Los códigos en **negrita** corresponden a productos de entrega inmediata, salvo venta previa. En este último caso, los plazos de entrega alcanzaran 24-48 hs, según las cantidades solicitadas

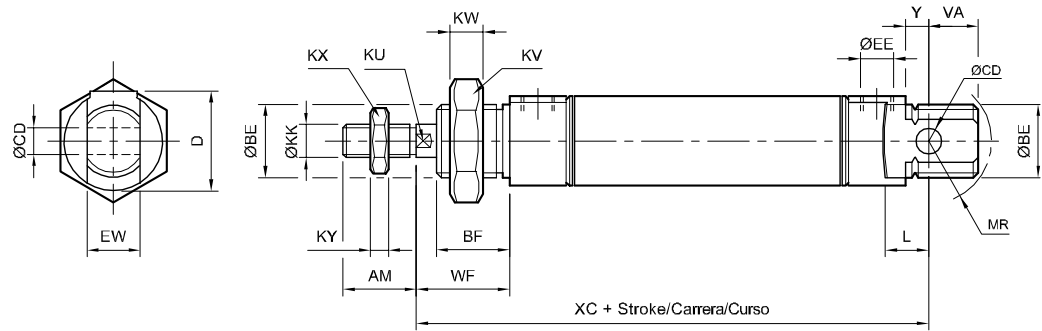
Ø Cil (mm)	 Simple efecto con imán	 Simple efecto resorte trasero c/imán	 Doble efecto con imán	 Doble efecto con amortiguación e imán
8	0.041.210.---	0.041.220.---	0.041.230.---	
10	0.042.210.---	0.042.220.---	0.042.230.---	
12	0.043.210.---	0.043.220.---	0.043.230.---	
16	0.044.210.---	0.044.220.---	0.044.230.---	0.044.260.---
20	0.045.210.---	0.045.220.---	0.045.230.---	0.045.260.---
25	0.046.210.---	0.046.220.---	0.046.230.---	0.046.260.---

Carreras Simple efecto (mm)	Carreras Doble efecto (mm)
10, 25, 50	10, 25, 40, 50, 80, 100
10, 25, 50	10, 25, 40, 50, 80, 100
10, 25, 50	10, 25, 40, 50, 80, 100, 125, 160, 200
10, 25, 50	10, 25, 40, 50, 80, 100, 125, 160, 200
10, 25, 50	10, 25, 40, 50, 80, 100, 125, 160, 200, 250, 300
10, 25, 50	10, 25, 40, 50, 80, 100, 125, 160, 200, 250, 300, 400, 500

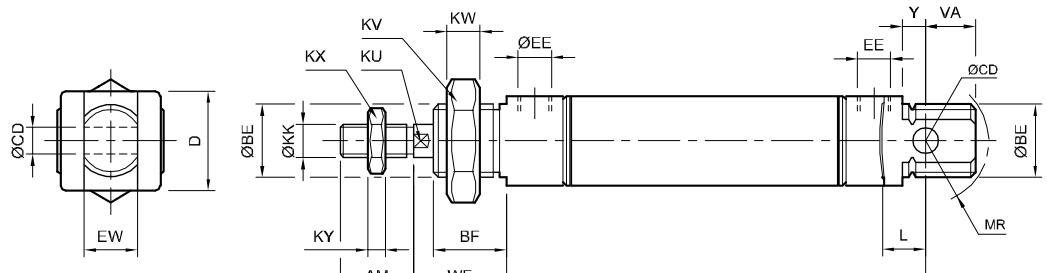
Al ordenar, reemplazar los guiones de los códigos por el valor de la carrera expresado en mm, con ceros a la izquierda si fuera menor de tres dígitos. Ej.: un microcilindro 0.046.210.- - con carrera 50 mm, debe solicitarse 0.046.210.050. Las carreras standard de la tabla corresponden a la serie preferencial de norma ISO4393 y se encuentran en stock en las ejecuciones allí mencionadas. No obstante también pueden proveerse cilindros con otras carreras a pedido.

Ø Cil (mm)	Carrera mínima (mm)		
	con 1 sensor	con 2 sensores	con amortiguación
8	20	55	No disponible
10	20	55	No disponible
12	15	55	No disponible
16	15	55	25
20	15	55	25
25	15	55	25

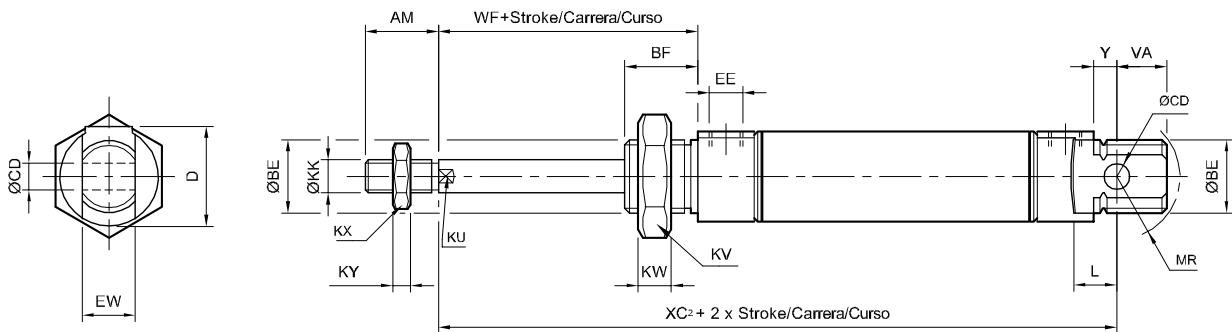
Simple efecto o doble efecto
sin amortiguación



Doble efecto
con amortiguación



Simple efecto
con resorte trasero



Ø Cil (mm)	AM	ØBE	BF	D	ØCD	EE	EW	ØKK	KU	KV	KW	KX	KY	L	MR	VA	WF	XC	XC ₂	Y
8	12	M12 x 1,25	12	15	8	M5 x 0,8	8	M4 x 0,7		19	7	7	3,2	6	12	10	16	64	96	2
10	12	M12 x 1,25	12	15	8	M5 x 0,8	8	M4 x 0,7		19	7	7	3,2	6	12	10	16	64	96	2
12	16	M16 x 1,5	17	20	12	M5 x 0,8	12	M6 x 1	5	24	8	10	5	9	13	14	22	75	111,5	3
16	16	M16 x 1,5	17	20	12	M5 x 0,8	12	M6 x 1	5	24	8	10	5	9	15,5	13	22	82	119,5	4
20	20	M22 x 1,5	18	27	16	G 1/8"	16	M8 x 1,25	7	32	10	13	5	12	19	15	24	95	134,5	3
25	22	M22 x 1,5	22	27	16	G 1/8"	16	M10 x 1,25	9	32	10	17	6	12	19	15	28	104	143	7

Tipo..... Microcilindros neumáticos de doble efecto, doble efecto con amortiguación; con imán incorporado en el pistón

Normas Las principales medidas de acuerdo a ISO 6432 - CETOP RP 52 P

Temperatura -20...80 °C (-4...176 °F)

Fluido..... Aire filtrado con o sin lubricación

Presión de trabajo 0,5...10 bar (7,3...145 psi)

Interruptor magnético Ver página 1.5.7.1 y 1.2.2.1 para solicitar interruptores y soportes de fijación

Montaje y accesorios..... Ver página 1.2.2.0. Cada microcilindro incluye una tuerca de montaje y una para vástago

Materiales Tapas de aluminio, tubo y vástago de acero inoxidable AISI304, sellos de PU, imán de plástico magnético



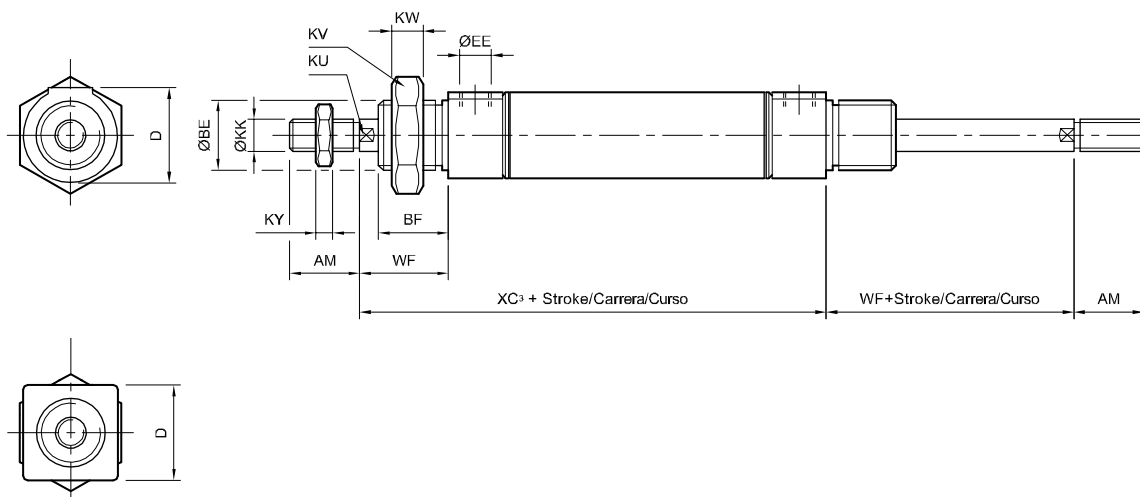
Ø Cil (mm)	Carreras (mm)	
	Doble efecto con imán	Doble efecto con amortiguación
16	0.044.330.---	0.044.360.---
20	0.045.330.---	0.045.360.---
25	0.046.330.---	0.046.360.---

Al ordenar, reemplazar los guiones de los códigos por el valor de la carrera expresado en mm, con ceros a la izquierda si fuera menor de tres dígitos.

Ej.: un microcilindro 0.046.330.--- con carrera 50 mm, debe solicitarse 0.046.330.050.

Las carreras standard de la tabla corresponden a la serie preferencial de norma ISO 4393 y se encuentran en stock en las ejecuciones allí mencionadas. No obstante también pueden proveerse cilindros con otras carreras a pedido.

Ø Cil 16-20-25 - Carrera mínima (mm)		
con 1 sensor	con 2 sensores	con amortiguación
15	55	25



Ø Cil (mm)	AM	ØBE	BF	D	EE	ØKK	KU	KV	KW	KX	KY	WF	XC ₂
16	16	M16 x 1,5	17	20	M5 x 0,8	M6 x 1	5	24	8	10	5	22	78
20	20	M22 x 1,5	18	27	G 1/8"	M8 x 1,25	7	32	10	13	5	24	92
25	22	M22 x 1,5	22	27	G 1/8"	M10 x 1,25	9	32	10	17	6	28	97

Tipo..... Microcilindros neumáticos de doble efecto, doble efecto con amortiguación; con imán incorporado en el pistón, con el vástago hueco con conexiones en ambos extremos y guía antigiros del vástago incorporada

Diámetro de pistón 25 mm

Carreras..... 10, 25 y 50 mm (otras carreras consultar)

Conexiones..... Alimentación: G 1/8"
Extremos vástago: G 1/8"

Temperatura -20...80 °C (-4...176 °F)

Fluido..... Aire filtrado con o sin lubricación

Presión de trabajo 0,5...10 bar (7,3...145 psi)

Interruptor magnético Ver página 1.5.7.1 y 1.2.2.1 para solicitar interruptores y soportes de fijación

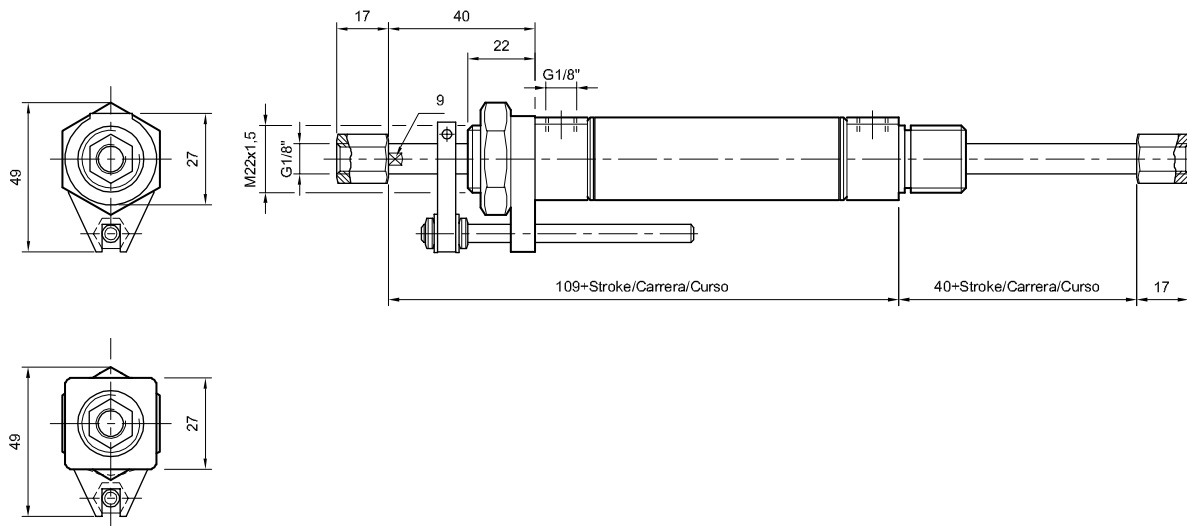
Montaje y accesorios..... Ver página 1.2.2.0

Materiales Tapas de aluminio, tubo y vástago de acero inoxidable AISI304, sellos de PU, imán de plástico magnético



Ø Cil (mm)	Carrera	Doble efecto con imán	Doble efecto con amortiguación
25	10	0.046.440.010	0.046.450.010
25	25	0.046.440.025	0.046.450.025
25	50	0.046.440.050	0.046.450.050

Ø Cil 16-20-25 - Carrera mínima (mm)		
con 1 sensor	con 2 sensores	con amortiguación
15	55	25



Tipo..... Microcilindros neumáticos con tapa trasera universal, doble efecto con imán incorporado en el pistón

Normas..... **ISO 6432** - CETOP RP 52 P

Temperatura -10...60 °C (14...140 °F)

Fluido..... Aire filtrado con o sin lubricación

Presión de trabajo 0,5...8 bar (7,3...116 psi)

Velocidad máx. 1,5m/s (sin masa adicional)

Energía total de impacto (en posiciones finales) $\varnothing 16$ $\varnothing 20$ $\varnothing 25$
0,15Nm 0,20Nm 0,30Nm

Interruptor magnético Ver página 1.5.7.1 y 1.2.2.1 para solicitar interruptores y soportes de fijación

Montaje y accesorios..... Ver página 1.2.2.0. Cada microcilindro incluye una tuerca de montaje y una para vástago

Materiales Tapas de plásticos de ingeniería, tubo de aluminio y vástago de acero inoxidable AISI304, sellos de PU, imán de elastómero magnético

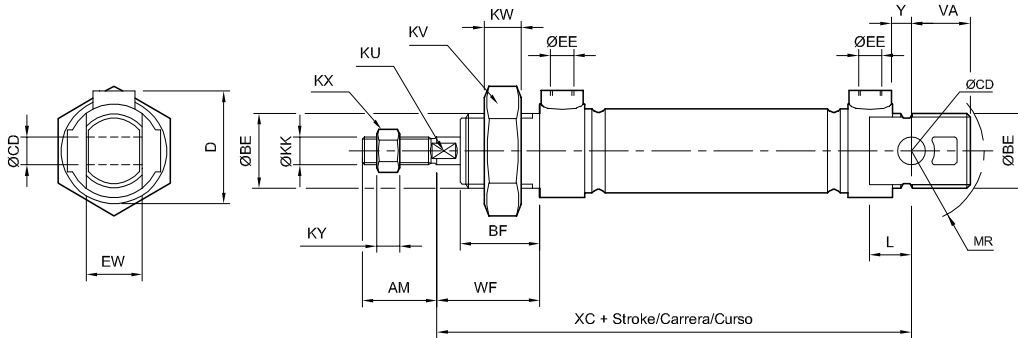


Los códigos en **negrita** corresponden a productos de entrega inmediata, salvo venta previa. En este último caso, los plazos de entrega alcanzarán 24-48 hs, según las cantidades solicitadas

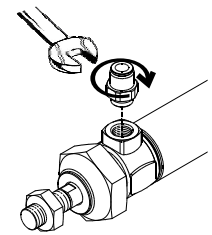
\varnothing Cil (mm)	Doble efecto con imán	Carreras * Doble efecto (mm)	Carrera mín. con 1 sensor (mm)	Carrera mín. con 2 sensores (mm)
16	0.024.740----	10, 25 , 40, 50 , 80, 100	15	55
20	0.025.740----	10, 25 , 40, 50 , 80, 100	15	55
25	0.026.740----	10, 25 , 40, 50 , 80, 100	15	55

Al ordenar, reemplazar los guiones de los códigos por el valor de la carrera expresado en mm, con ceros a la izquierda si fuera menor de tres dígitos. Ej.: un microcilindro 0.024.740.-.- con carrera 50 mm, debe solicitarse 0.024.740.050. Las carreras standard de la tabla corresponden a la serie preferencial de norma ISO 4393 y se encuentran en stock en las ejecuciones allí mencionadas. No obstante también pueden proveerse cilindros con otras carreras a pedido.

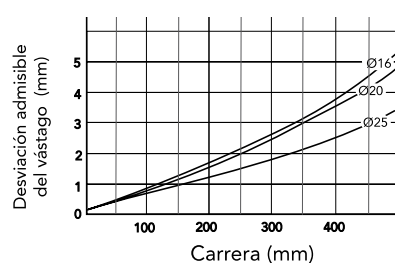
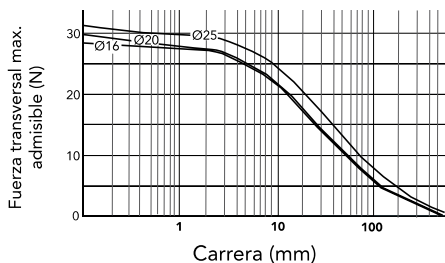
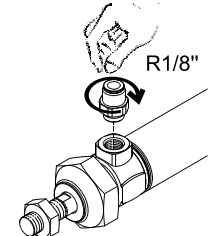
Carreras standard hasta 100 mm.
Carreras max. hasta 250 mm.
Otras carreras consultar.



Para conector cilíndrico, usar llave fija



Para conector cónico, roscar a mano (previa colocación de sellador)



\varnothing	AM	\varnothing BE	BF	D	\varnothing CD	\varnothing EE	EW	\varnothing KK	KU	KV	KW	KX	KY	L	MR	VA	WF (±1,2)	XC (±1)	Y	Torque de apriete (Nm)	
																				\varnothing BE	\varnothing EE
16	16	M16x1,5	17	24	6	M5x0,8	12	M6x1	5	24	8	10	5	9	15,5	13	22	82	4	8	1,3
20	20	M22x1,5	18	33	8	G 1/8"	16	M8x1,25	7	32	10	13	5	12	19	15	24	95	3	15	3
25	22	M22x1,5	22	33	8	G 1/8"	16	M10x1,25	9	32	10	17	6	12	19	15	28	104	7	15	3

Tipo..... Microcilindros neumáticos doble efecto con imán incorporado en el pistón

Normas..... **ISO 6432** - CETOP RP 52 P

Temperatura -10...60 °C (14...140 °F)

Fluido..... Aire filtrado con o sin lubricación

Presión de trabajo 0,5...8 bar (7,3...116 psi)

Velocidad máx. 1,5m/s (sin masa adicional)

Energía total de impacto
(en posiciones finales) Ø16 Ø20 Ø25
0,15Nm 0,20Nm 0,30Nm

Interruptor magnético Ver página 1.5.7.1 y 1.2.2.1 para solicitar interruptores y soportes de fijación

Montaje y accesorios..... Cada microcilindro incluye una tuerca de montaje y una para vástago

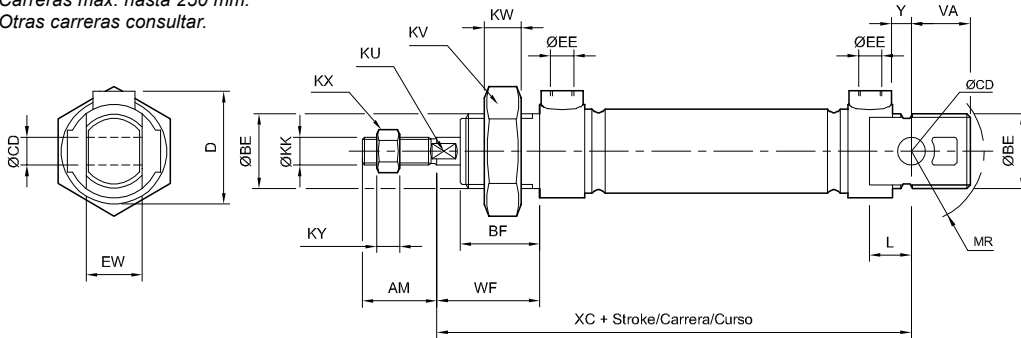
Materiales..... Tapas de plásticos de ingeniería, tubo y vástago de acero inoxidable AISI304, sellos en PU, imán de elastómero magnético



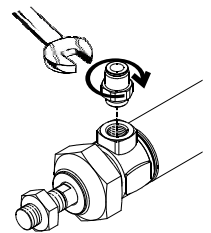
Ø Cil (mm)	Doble efecto con imán	Carreras * Doble efecto (mm)	Carrera mín. con 1 sensor (mm)	Carrera mín. con 2 sensores (mm)
16	0.024.740.---/130	10, 25, 40, 50, 80, 100	15	55
20	0.025.740.---/130	10, 25, 40, 50, 80, 100	15	55
25	0.026.740.---/130	10, 25, 40, 50, 80, 100	15	55

Al ordenar, reemplazar los guiones de los códigos por el valor de la carrera expresado en mm, con ceros a la izquierda si fuera menor de tres dígitos. Ej.: un microcilindro 0.024.740.---/130 con carrera 50 mm, debe solicitarse 0.024.740.050/130. Las carreras standard de la tabla corresponden a la serie preferencial de norma ISO 4393 y se encuentran en stock en las ejecuciones allí mencionadas. No obstante también pueden proveerse cilindros con otras carreras a pedido.

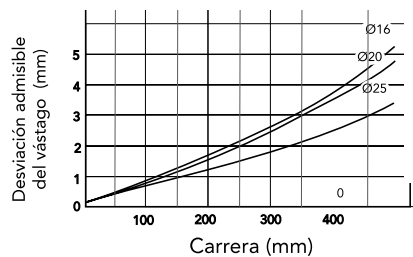
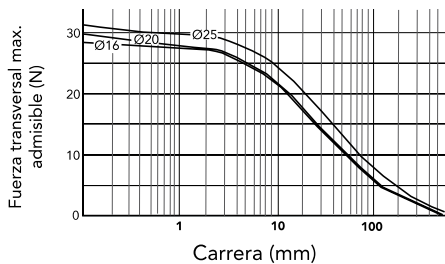
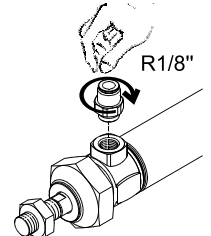
Carreras standard hasta 100 mm.
Carreras max. hasta 250 mm.
Otras carreras consultar.



Para conector cilíndrico, usar llave fija



Para conector cónico, rosca a mano (previa colocación de sellador)



Ø Cil (mm)	AM	ØBE	BF	D	ØCD	ØEE	EW	ØKK	KU	KV	KW	KX	KY	L	MR	VA	WF (±1,2)	XC (±1)	Y	Torque de apriete (Nm)	
																				ØBE	ØEE
16	16	M16x1,5	17	24	6	M5x0,8	12	M6x1	5	24	8	10	5	9	15,5	13	22	82	4	8	1,3
20	20	M22x1,5	18	33	8	G 1/8"	16	M8x1,25	7	32	10	13	5	12	19	15	24	95	3	15	3
25	22	M22x1,5	22	33	8	G 1/8"	16	M10x1,25	9	32	10	17	6	12	19	15	28	104	7	15	3

Tipo.....	Microcilindros neumáticos doble efecto con imán incorporado en el pistón
Normas.....	ISO 6432 - CETOP RP 52 P
Temperatura.....	-10...60 °C (14...140 °F)
Fluido.....	Aire filtrado con o sin lubricación
Presión de trabajo.....	0,5...8 bar (7,3...116 psi)
Velocidad máx.....	1,5m/s (sin masa adicional)
Energía total de impacto (en posiciones finales)	Ø16 Ø20 Ø25 0,15Nm 0,20Nm 0,30Nm
Interruptor magnético.....	Ver página 1.5.7.1 y 1.2.2.1 para solicitar interruptores y soportes de fijación
Montaje y accesorios.....	Cada microcilindro incluye una tuerca de montaje y una para vástago
Materiales.....	Tapas de plásticos de ingeniería. Tubo, vástago y tuercas de acero inoxidable AISI304, sellos en FKM (fluorocarbono), imán de elástomero magnético

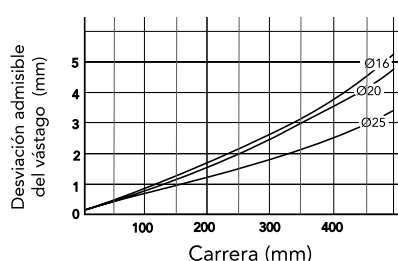
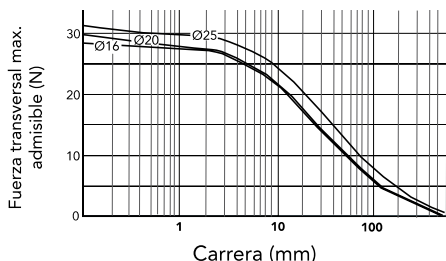
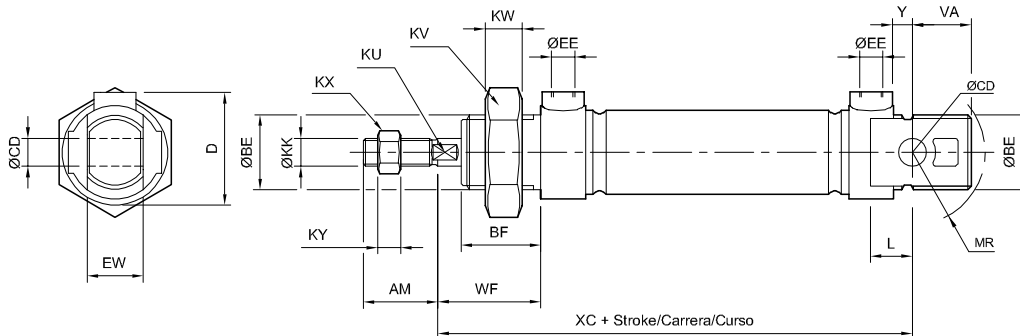


Los códigos en **negrita** corresponden a productos de entrega inmediata, salvo venta previa. En este último caso, los plazos de entrega alcanzarán 24-48 hs, según las cantidades solicitadas

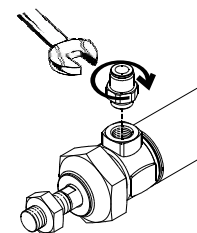
Ø	Doble efecto con imán	Carreras * Doble efecto	Carrera mín. con 1 sensor	Carrera mín. con 2 sensores
16	0.024.740.---/134	10, 25 , 40, 50 , 80, 100	15	55
20	0.025.740.---/134	10, 25 , 40, 50 , 80, 100	15	55
25	0.026.740.---/134	10, 25 , 40, 50 , 80, 100	15	55

Carreras standard hasta 100 mm.
Carreras max. hasta 250 mm.
Otras carreras consultar.

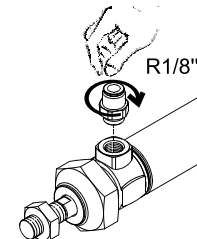
Al ordenar, reemplazar los guiones de los códigos por el valor de la carrera expresado en mm, con ceros a la izquierda si fuera menor de tres dígitos. Ej.: un microcilindro 0.024.740.--/134 con carrera 50 mm, debe solicitarse 0.024.740.050/134. Las carreras standard de la tabla corresponden a la serie preferencial de norma ISO 4393 y se encuentran en stock en las ejecuciones allí mencionadas. No obstante también pueden proveerse cilindros con otras carreras a pedido.



Para conector cilíndrico, usar llave fija



Para conector cónico, roscar a mano (previa colocación de sellador)



Ø	AM	ØBE	BF	D	ØCD	ØEE	EW	ØKK	KU	KV	KW	KX	KY	L	MR	VA	WF (±1,2)	XC (±1)	Y	Torque de apriete (Nm)	
																				ØBE	ØEE
16	16	M16x1,5	17	24	6	M5x0,8	12	M6x1	5	24	8	10	5	9	15,5	13	22	82	4	8	1,3
20	20	M22x1,5	18	33	8	G 1/8"	16	M8x1,25	7	32	10	13	5	12	19	15	24	95	3	15	3
25	22	M22x1,5	22	33	8	G 1/8"	16	M10x1,25	9	32	10	17	6	12	19	15	28	104	7	15	3

Tipo..... Microcilindros neumáticos doble efecto con imán incorporado en el pistón
 Normas..... **ISO 6432** - CETOP RP 52 P
 Temperatura -20...80 °C (-4...176 °F)
 Fluido..... Aire filtrado con o sin lubricación
 Presión de trabajo 0,5...10 bar (7,3...145 psi)
 Velocidad máx. 1,5m/s (sin masa adicional)
 Energía total de impacto (en posiciones finales) Ø16 Ø20 Ø25
 0,15Nm 0,20Nm 0,30Nm
 Interruptor magnético Ver página 1.5.7.1 y 1.2.2.1 para solicitar interruptores y soportes de fijación
 Montaje y accesorios..... Cada microcilindro incluye una tuerca de montaje y una para vástago
 Materiales..... Tapas, tubo, vástago y tuercas de acero inoxidable AISI304, sellos en FKM (fluorocarbono), imán de elastómero magnético

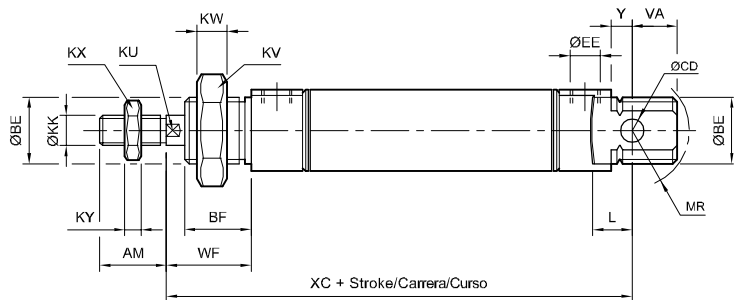
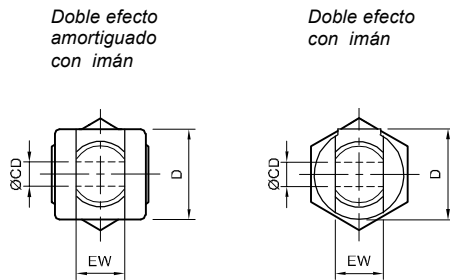


Ø	Doble efecto con imán	Doble efecto con amortiguación e imán
16	0.044.230.---/504	0.044.260.---/504
20	0.045.230.---/504	0.045.260.---/504
25	0.046.230.---/504	0.046.260.---/504

Carreras * Doble efecto	Carrera mín. con 1 sensor	Carrera mín. con 2 sensores
10, 25, 40, 50, 80, 100	15	55
10, 25, 40, 50, 80, 100	15	55
10, 25, 40, 50, 80, 100	15	55

Al ordenar, reemplazar los guiones de los códigos por el valor de la carrera expresado en mm, con ceros a la izquierda si fuera menor de tres dígitos. Ej.: un microcilindro 0.044.230.- - /504 con carrera 50 mm, debe solicitarse 0.044.230.050/504. Las carreras standard de la tabla corresponden a la serie preferencial de norma ISO 4393 y se encuentran en stock en las ejecuciones allí mencionadas. No obstante también pueden proveerse cilindros con otras carreras a pedido.

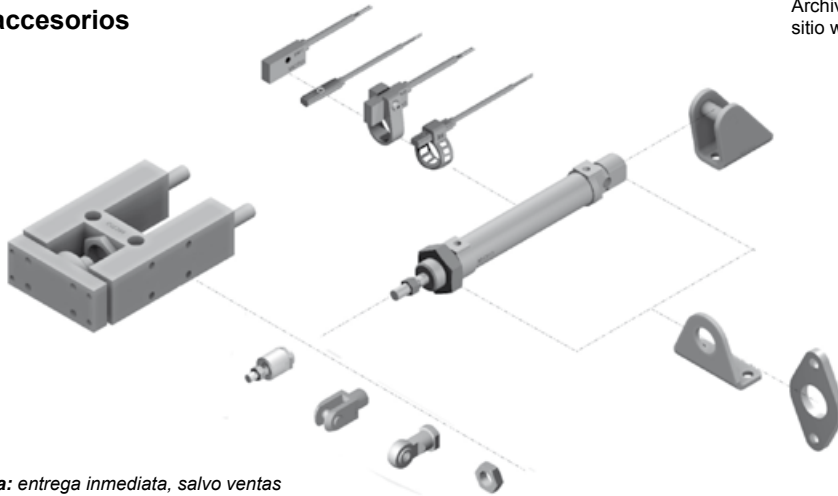
Carreras standard hasta 100 mm.
 Carreras max. hasta 250 mm.
 Otras carreras consultar.



Ø	AM	ØBE	BF	D	ØCD	EE	EW	ØKK	KU	KV	KW	KX	KY	L	MR	VA	WF (±1,2)	XC (±1)	XC ₂	Y
16	16	M16 x 1,5	17	20	6	M5 x 0,8	12	M6 x 1	5	24	8	10	5	9	15,5	13	22	82	117,5	4
20	20	M22 x 1,5	18	27	8	G 1/8"	16	M8 x 1,25	7	32	10	13	5	12	19	15	24	95	132,5	3
25	22	M22 x 1,5	22	27	8	G 1/8"	16	M10 x 1,25	9	32	10	17	6	12	19	15	28	104	141,5	7

Montajes y accesorios

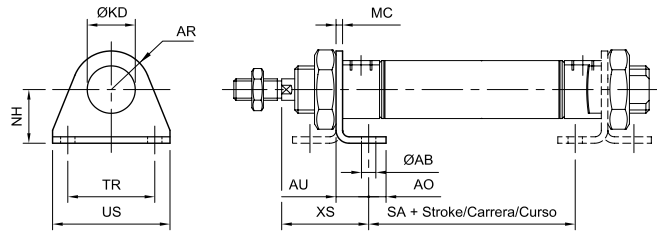
Archivos cad disponibles en nuestro
sitio web: www.microautomacion.com



Códigos en **Negrita**: entrega inmediata, salvo ventas

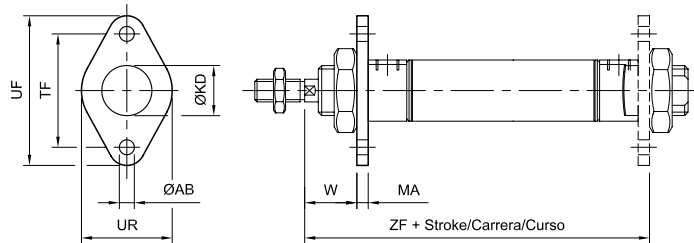
Montaje pie

Ø Cil. (mm)	Acero zincado	Acero inox. AISI 304
		<i>* Incluyen tornillos de fijación</i>
8-10	0.001.000.001	-
12-16	0.003.000.001	0.003.000.001/500/000
20-25	0.005.000.001	* 0.005.000.001/500/000



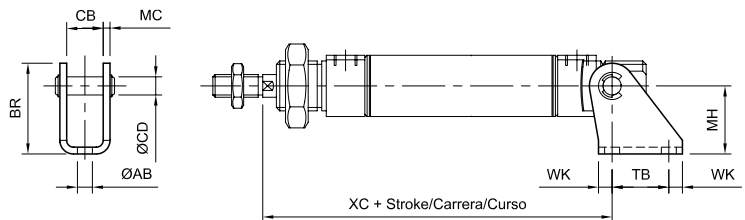
Montaje placa

Ø Cil. (mm)	Acero zincado	Acero inox. AISI 304
		<i>* Incluyen tornillos de fijación</i>
8-10	0.001.000.003	-
12-16	0.003.000.003	* 0.003.000.003/500/000
20-25	0.005.000.003	* 0.005.000.003/500/000



Montaje basculante trasero

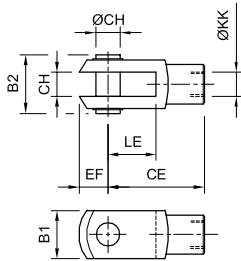
Ø Cil. (mm)	Acero zincado	Acero inox. AISI 304
		<i>* Incluyen tornillos de fijación</i>
8-10	0.001.000.006	-
12-16	0.003.000.006	* 0.003.000.006/500/000
20-25	0.005.000.006	* 0.005.000.006/500/000



Ø Cil. (mm)	ØAB	AO	AR	AU	B	BE	B ₁	B ₂	B ₃	BR	CB	ØCD	CE	CF	CH	E	EF	EN	ER	EU	G	I	KD	ØKK
8-10	4,5	5	11	10	20	M12	8	12	3,2	25	8,1	4	16		4	16	5					1	12,1	M 4 x 0,7
12-16	5,5	6	13,5	12,5	21,5	M16	12	17	5	32,5	12,1	6	24		6	15,5	7					1	16,1	M 6 x 1
20	6,6	8	18	15	33	M22	16	21	5	40	16,1	8	32		8	20,5	10					1	22,1	M 8 x 1,25
25	6,6	8	18	15	46	M22	20	25	6	40	16,1	8	40	43	10	31	12	14	28	10,5	57	2	22,1	M 10 x 1,25

Ø Cil. (mm)	KV	KW	L	LE	MA	MC	MH	NH	SA	SW ₁	SW ₂	SW ₃	SW ₄	TB	TF	TR	UF	UR	US	W	WK	XC	XS	ZF	ZG
8-10	19	7	33	8	3	2	20	16	30	7	12,7	6	4	14	30	25	40	25	35	13	4	64	24	65	25
12	24	8	37	12	4	2,5	25	20	26	10	14,5	7	5	20	40	32	52	30	42	18	5	75	32	72	25
16	24	8	37	12	4	2,5	25	20	36	10	14,5	7	5	20	40	32	52	30	42	18	5	82	32	82	25
20	32	10	49	16	5	3	30	25	42	13	19	11	7	25	50	40	66	40	54	19	6	95	36	95	34
25	32	10	69,5	20	5	3	30	25	45	17	32	19	12	25	50	40	66	40	54	23	6	104	40	102	49,5

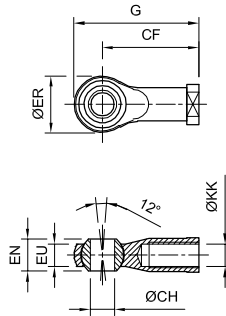
Horquilla para vástago



Ø Cil. (mm)	Acero cincado
8-10	0.001.000.010
12-16	0.003.000.010
20	0.005.000.010
25	0.007.000.010

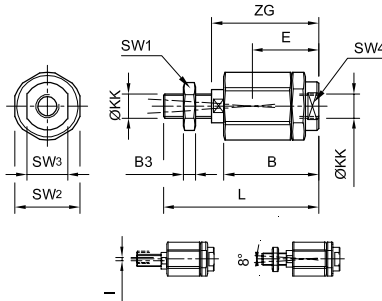
Ø Cil. (mm)	Acero inox. AISI 304
16	0.003.000.010/500/000
20	0.005.000.010/500/000
25	0.007.000.010/500/000

Horquilla con rótula para vástago



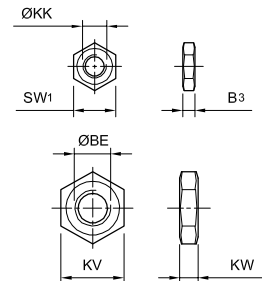
Ø Cil. (mm)	Acero cincado
12-16	0.003.000.012
20	0.005.000.012
25	0.007.000.012

Rótula para vástago



Ø Cil. (mm)	Acero cincado
8-10	0.001.000.023
12-16	0.003.000.023
20	0.005.000.023
25	0.007.000.023

Tuercas para tapa y vástago



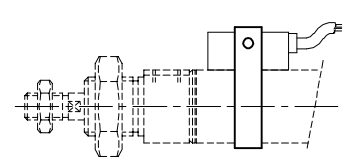
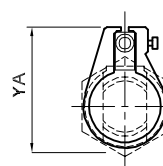
Ø Cil. (mm)	Acero cincado
M 4 x 0,7	0.001.000.011
M 6 x 1	0.003.000.011
M 8 x 1,25	0.005.000.011
M 10 x 1,25	0.007.000.011
M 12 x 1,25	0.008.000.011
M 16 x 1,5	0.009.000.011
M 22 x 1,5	0.006.000.011

Ø Cil. (mm)	Acero inox. AISI 304
M 6 x 1	0.003.000.011/500/000
M 8 x 1,25	0.005.000.011/500/000
M 10 x 1,25	0.007.000.011/500/000
M 16 x 1,5	0.009.000.011/500/000
M 22 x 1,5	0.006.000.011/500/000

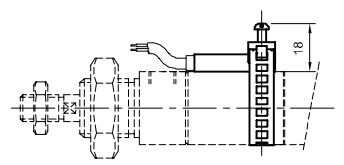
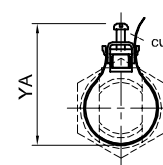
Códigos en **Negrita**: entrega inmediata, salvo ventas.

Soportes para interruptores magnéticos

Ø Cil. (mm)	DMR
8	0.021.000.017
10	0.022.000.017
12	0.023.000.017
16	0.024.000.017
20	0.025.000.017
25	0.026.000.017



Ø Cil. (mm)	DSL (6-7-8-9)
8	0.900.005.210
10	0.900.005.210
12	0.900.005.210
16	0.900.005.210
20	0.900.005.210
25	0.900.005.210



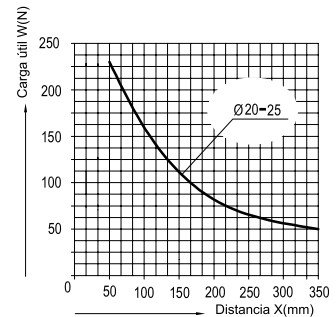
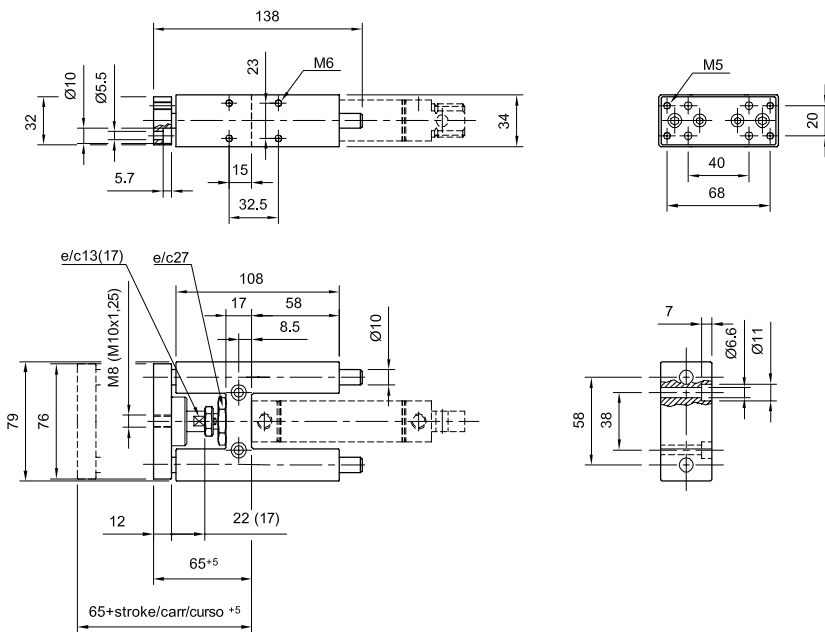
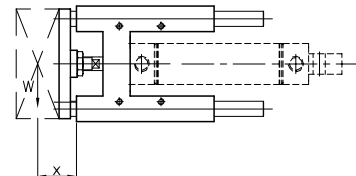
- Tipo..... Dispositivos antigiro para montaje sobre cilindros normalizados ISO 6432. Soportan cargas y momentos importantes
- Guiado..... Con bujes de material sintético (tipo JB-I) o con rodamientos lineales a bolas recirculantes y con guarniciones limpiavástagos (tipo JB-R)
- Montaje..... Orificios en las cuatro caras; permiten su combinación obteniendo guiados en más de un eje (tipo manipulador cartesiano)
- Carrera máxima..... 250 mm
- Vinculación al vástago.... Flotante con compensación axial y radial
- Materiales..... Aluminio, guías de acero cromado (acero templado en la versión JB-R), bujes de material sintético
- IMPORTANTE El cilindro debe ser solicitado por su respectivo código



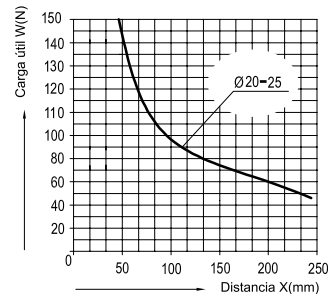
Al ordenar, reemplazar los guiones de los códigos por el valor de la carrera del cilindro a guiar expresado en mm, con ceros a la izquierda si fuera menor de tres dígitos. Ej.: una guía H con bujes de material sintético para un cilindro 0.026.230.050 debe solicitarse 0.046.980.050.

Ø Cil (mm)	Con bujes de material sintético tipo JB-I	Con rodamientos de bolas recirculantes tipo JB-R
20	0.045.980.---	0.045.990.---
25	0.046.980.---	0.046.990.---

NOTA: Los códigos expresados en el cuadro, se refieren solamente al conjunto de guías



Guías H tipo JB-I



Guías H tipo JB-R

Las medidas entre paréntesis corresponden a la guía para cilindro diámetro 25mm

Tipo..... Cilindros compactos de doble pistón con guías de alta precisión con bujes, doble efecto con imán

Temperatura -5° ... 60° C (23...140 °F)

Fluido..... Aire comprimido filtrado con o sin lubricar

Presión de trabajo 0,5...7 bar

Carreras (mm) Ø12= 10, 15, 20, 25, 30, 35, 40, 45, 50, 60, 70 y 75
Ø16 a Ø32= 10, 15, 20, 25, 30, 35, 40, 45, 50, 60, 70, 75, 80, 90 y 100

Montajes Orificios en las diferentes caras; permiten su combinación obteniendo guiados en más de un eje

Interruptor magnético RCE Reed Switch, RPE PNP Efecto Hall, Ver página 1.5.7.2

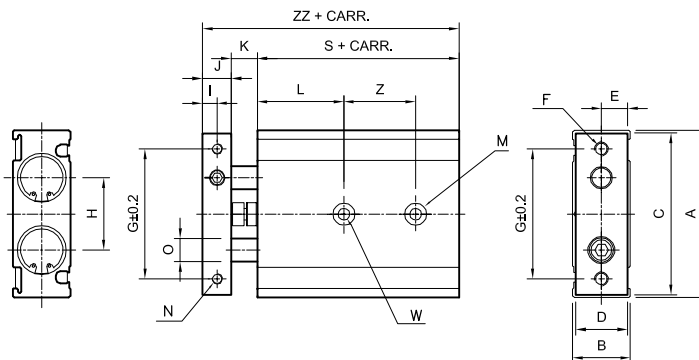
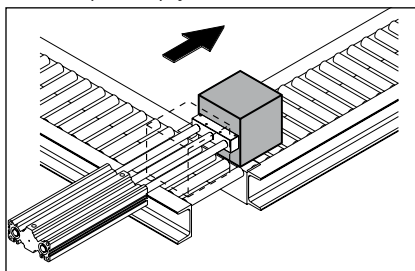
Materiales Aluminio, guías de acero inox, guarniciones de NBR



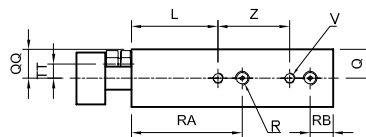
Ø Cil (mm)	MICRO	Kit Reparación
12	0.023.750.---	0.023.000.109
16	0.024.750.---	0.024.000.109
20	0.025.750.---	0.025.000.109
25	0.026.750.---	0.026.000.109
32	0.027.750.---	0.027.000.109

Reemplazar los guiones de los códigos por el valor de la carrera expresado en mm. Ej.: un cilindro 0.023.750.--- con carrera 50mm, debe solicitarse 0.023.750.050.

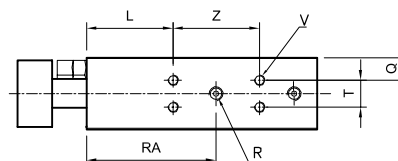
Actuador para empuje



Ø Cil 12 a Ø16



Ø Cil 20 a Ø32

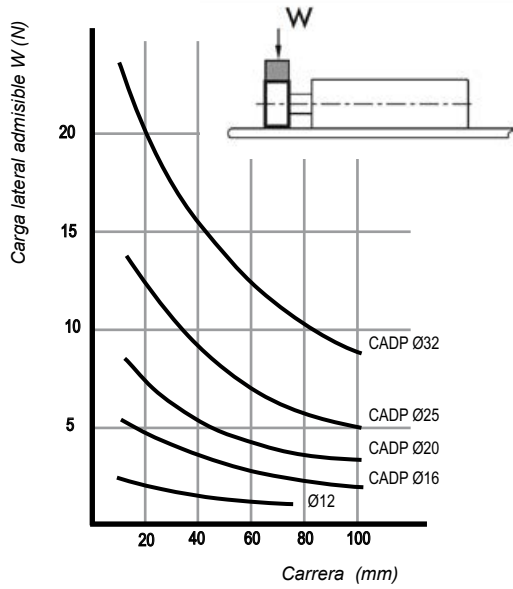


Ø Cil (mm)	A	B	C	D	E	F	G	H	I	J	K	L	M	N	ØO	Q
12	46	18	44	16	8	2.M4	35	19	4	8	9	20	4.Ø6,5x3,3	4.M3x5	6	9
16	58	20	56	18	9	2.M5	45	25	5	10	9	30	4.Ø8x4,4	4.M4x6	8	10
20	64	25	62	23	11,5	2.M5	50	28	6	12	12	30	4.Ø9,5x5,3	4.M4x6	10	7,75
25	80	30	78	28	14	2.M6	60	35	6	12	12	30	4.Ø11x6,3	4.M5x8	12	8,5
32	98	38	96	36	18	2.M6	75	44	8	16	14	30	4.Ø11x6,3	4.M5x8	16	9

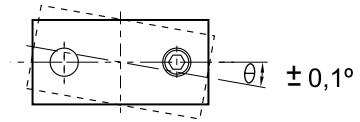
Ø Cil (mm)	QQ	R	RA	RB	S	T	TT	V	W (pasante)	Z Carrera (mm)					ZZ
										10 a 25	30 a 50	60 a 75	80	90 a 100	
12	10	4.M5	30	8	55	-	3,5	4.M3x4,5	2.M4	30	40	50	-	-	72
16	10	4.M5	38,5	8	60	-	5	4.M4x5	2.M5	25	35	45	45	55	79
20	12,5	4.M5	45	8	70	9,5	6,5	8.M4x5,5	2.M6	30	40	60	60	60	94
25	15	4.G1/8	46	9	72	13	9	4.M5x7,5	2.M8	30	40	60	60	60	96
32	19	4.G1/8	56	10	82	20	11,5	4.M5x7,5	2.M8	40	50	70	70	70	112

Cota Z: Consultar por carreras mayores a 50mm

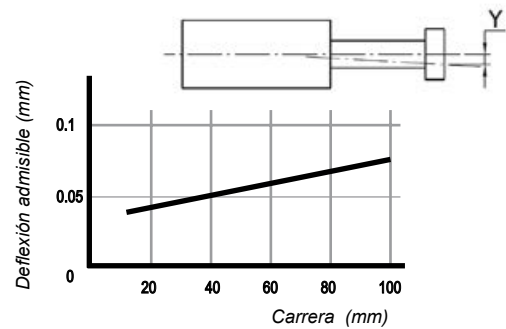
Carga lateral admisible



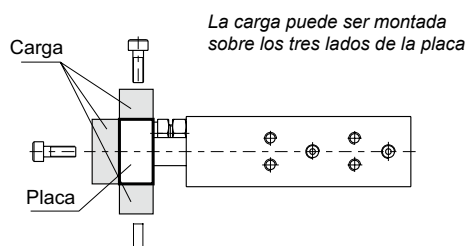
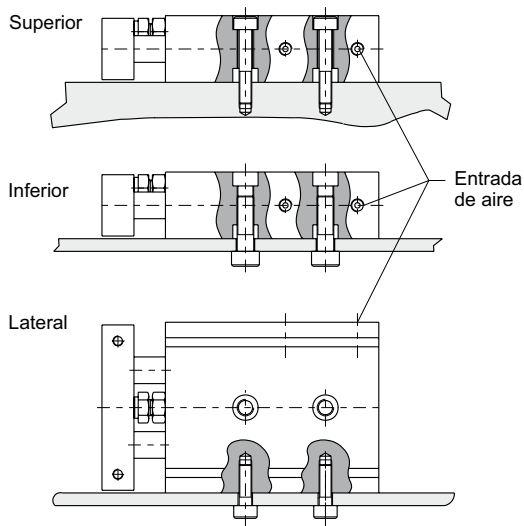
Precisión del antiguo



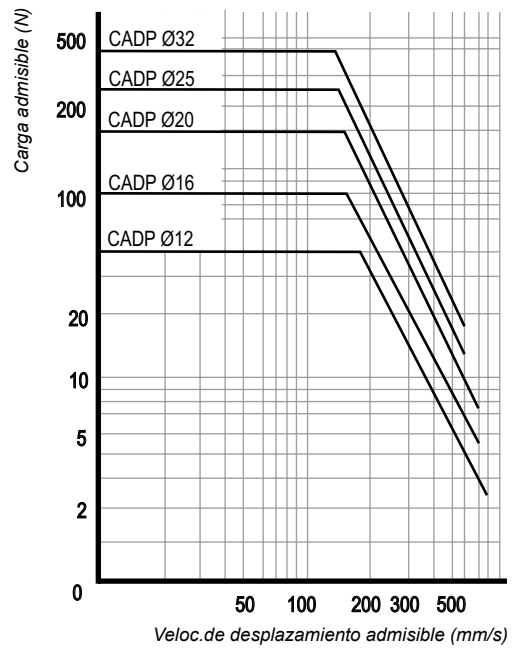
Capacidad de uso como empujador
Deflexión admisible / carrera



Fijación



Capacidad de carga admisible/
Velocidad de desplazamiento admisible

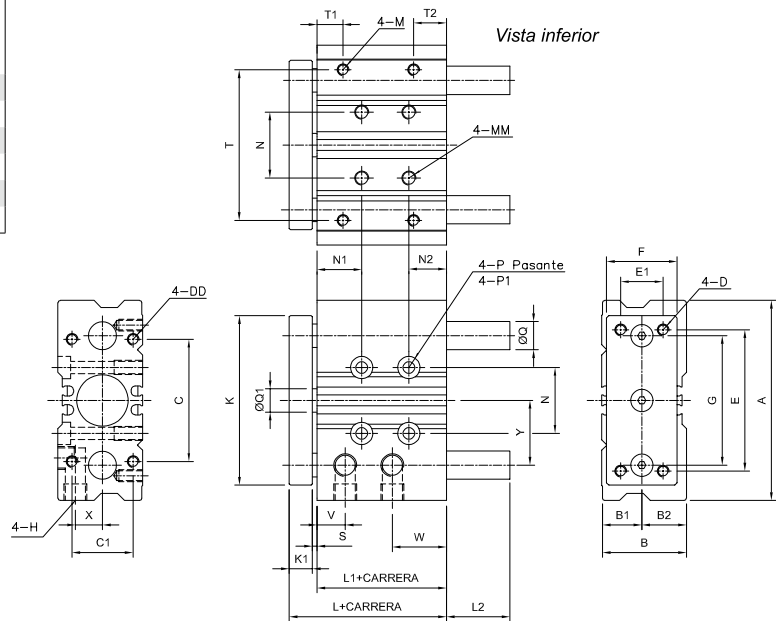


- Tipo..... Cilindros compactos de simple pistón con guías de alta precisión con bujes, doble efecto con imán
- Temperatura -5° ... 60° C (23...140 °F)
- Fluido..... Aire comprimido filtrado con o sin lubricar
- Presión de trabajo 1....10 bar
- Carreras (mm) Ø12-Ø16= 10, 20, 30, 40, 50, 75 y 100
 Ø20-Ø25= 20, 30, 40, 50, 75, 100, 125, 150, 175 y 200
 Ø32= 20, 25, 30, 40, 50, 75, 100, 125, 150, 175 y 200
- Montajes Orificios en las diferentes caras; permiten su combinación obteniendo guiados en más de un eje
- Interruptor magnético RCE Reed Switch, RPE PNP Efecto Hall, Ver página 1.5.7.2
- Materiales..... Aluminio, guías de acero inox, guarniciones de NBR



Ø Cil (mm)	MICRO	Kit Reparación
12	0.023.760.---	0.023.000.110
16	0.024.760.---	0.024.000.110
20	0.025.760.---	0.025.000.110
25	0.026.760.---	0.026.000.110
32	0.027.760.---	0.027.000.110

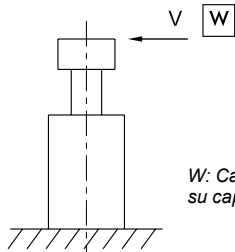
Reemplazar los guiones de los códigos por el valor de la carrera expresado en mm. Ej.: un cilindro 0.023.760.- - - con carrera 50mm, debe solicitarse 0.023.760.050.



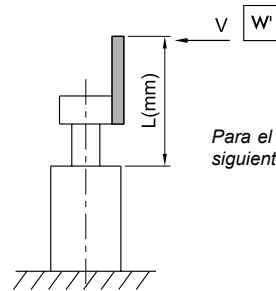
Ø Cil (mm)	A	B	B1	B2	C	C1	D	DD	E	E1	F	G	H	K	K1	L	L1	M	MM	N
12	58	26	13	13	40	18	M4	M4X9	48	14	22	41.5	M5	56	8	39	29	M4X7	M5X10	23
16	64	30	15	15	42	22	M5	M5X11	52	16	25	46	M5	62	10	43	31	M5X8	M5X10	24
20	85	36	17	19	52	26	M5	M5X13	60	18	30	55	G1/8	72	10	47	35	M5X7	M6X12	28
25	96	42	21	21	62	32	M6	M6X15	70	26	38	65	G1/8	86	10	47.5	35.5	M6X9	M6X12	34
32	116	51	26	25	80	38	M8	M8X18	96	30	48	80	G1/8	112	12	47.5	33.5	M8X11	M8X16	42

Ø Cil (mm)	N1	N2	P	P1	Q	Q1	S	T	T1	T2	V	W	X	Y	L2 Carrera (mm)					
															10	20	25	30 a 50	75 a 100	125 a 200
12	5	20	Ø4.3	Ø8x4.5	8	6	2	50	12	12	11	15	8.5	19.5	0	0	-	0	18	-
16	5	22	Ø4.3	Ø8x4.5	10	8	2	54	11	13	11	17	10	23	0	0	-	0	21	-
20	19	16	Ø5.3	Ø9.5x5.5	12	10	2	64	11	14	12	23	11.5	24.5	-	0	-	0	14	31
25	22	12.5	Ø5.3	Ø9.5x5.5	16	12	2	76	12	13.5	11	23.5	13.5	24	-	0	-	0	14	31
32	22	14.5	Ø6.6	Ø11x6.5	20	16	2	100	12	16.5	11.5	25	16	31	-	-	20	20	20	42

Actuador para tope-parada



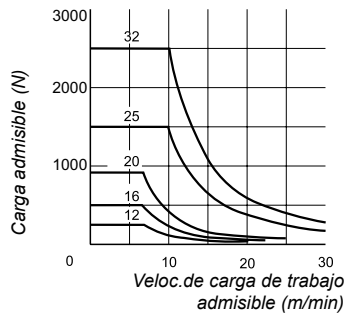
W: Carga admisible para su capacidad de freno



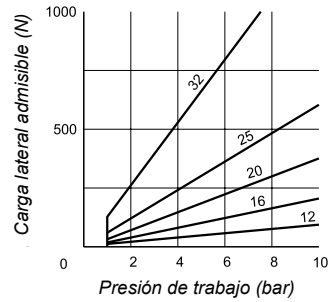
Para el uso de tope-parada mediante la fijación de una placa, elija el diámetro de cilindro acorde a la fórmula siguiente:

$$W = W' \times \frac{L}{\ell}$$

Capacidad de freno

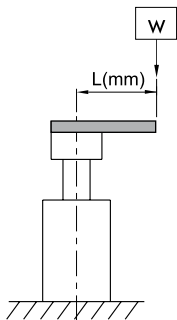


Carga lateral admisible



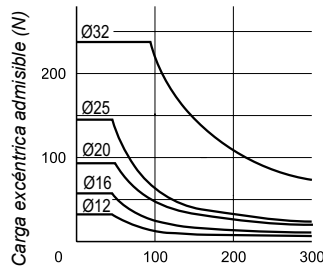
	Ø12	Ø16	Ø20	Ø25	Ø32
ℓ	40	42	42	42	44

Actuador para elevar

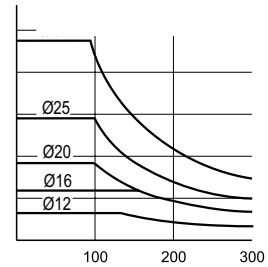


Carga excéntrica admisible para su uso como elevador (con suministro de presión de 5 bar)

Carrera 10...50 mm



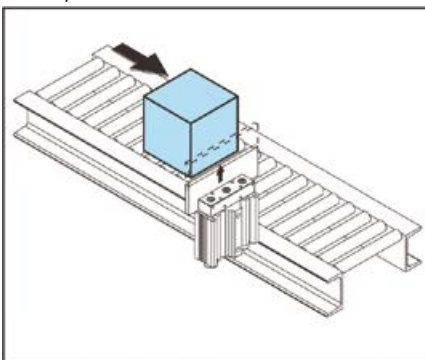
Carrera 75...200 mm



Distancia L (mm)

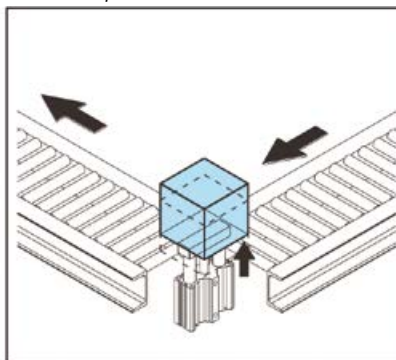
Actuador para tope-parada

Utilizado para detener una carga de trabajo en un punto fijo, y retenerla en esa posición.



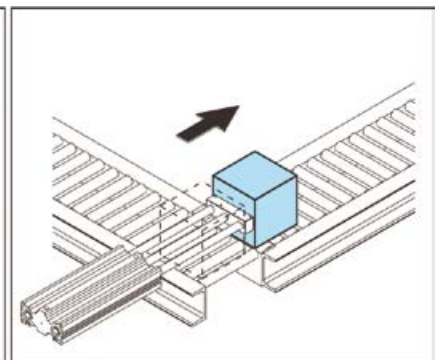
Actuador para elevar

Diseño especial que permite elevar la carga de trabajo mediante un punto fijo sin cambiar la posición de la misma.



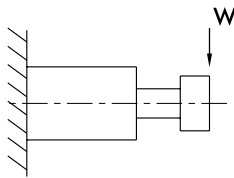
Actuador para empuje

Permite empujar, transferir y posicionar la carga de trabajo, cambiando si se desea la dirección de movimiento.



Carga lateral admisible

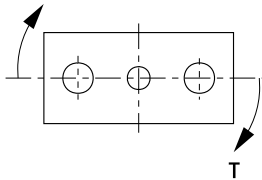
Valor admisible de carga dinámica en función del diámetro y carrera del cilindro.



Ø	Carrera (mm)											
	10	20	25	30	40	50	75	100	125	150	175	200
12	31	24	-	19	16	13	37	31	-	-	-	-
16	50	39	-	32	27	24	54	45	-	-	-	-
20	-	51	-	44	39	35	54	46	74	66	59	54
25	-	68	-	59	52	46	72	61	98	88	79	72
32	-	-	165	-	-	129	106	90	138	123	111	101

Torque admisible

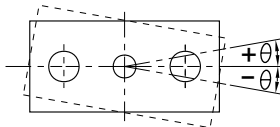
Valor admisible de torque dinámico en función del diámetro y carrera del cilindro.



Ø	Carrera (mm)											
	10	20	25	30	40	50	75	100	125	150	175	200
12	0.64	0.48	-	0.39	0.32	0.28	0.75	0.63	-	-	-	-
16	1.14	0.9	-	0.74	0.63	0.55	1.23	1.04	-	-	-	-
20	-	1.14	-	1.21	1.07	0.95	1.49	1.25	2.03	1.81	1.63	1.48
25	-	2.19	-	1.88	1.65	1.47	2.31	1.94	3.15	2.8	2.52	2.3
32	-	-	6.61	-	-	5.16	4.23	3.59	5.52	4.93	4.45	4.06

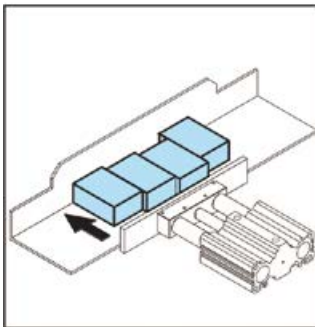
Precisión del antigiro

Valores de precisión del antigiro.

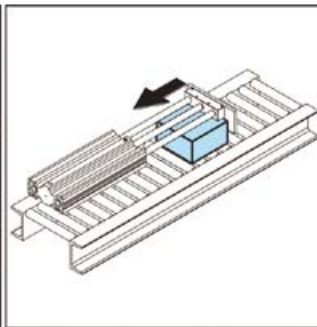


Ø Cil (mm)	θ
12	±0.09°
16	±0.08°
20	±0.08°
25	±0.07°
32	±0.07°

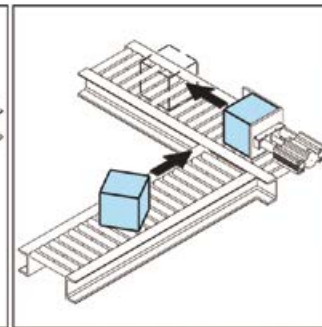
Ejemplos de aplicación. Actuador para multipropósito.



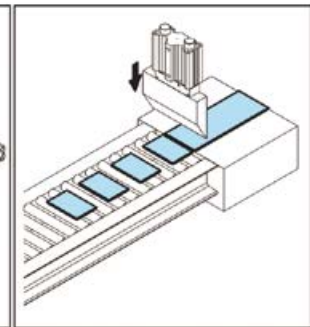
Alineador de cargas en una posición paralela desde diferentes puntos de inicio.



Movimiento de altas cargas en la carrera de retroceso del actuador.



Corrector de desalineación (reposiciona cargas)



Actuador para el corte de hojas en una máquina troqueladora.

Tipo.....	Cilindros neumáticos de simple efecto, doble efecto, con o sin amortiguación, con o sin imán incorporado en el pistón
Normas.....	ISO 15552 - VDMA 24562
Temperatura ambiente....	-20...80 °C (-4...176 °F)
Temperatura del fluido	Máx. 80 °C (176 °F)
Fluido.....	Aire comprimido filtrado con o sin lubricación
Presión de trabajo	0,5...10 bar (7,3...145 psi)
Ejecuciones especiales ..	Alta temperatura (consultar), revestimiento anticorrosivo, vástago de acero inox
Interruptor magnético	Ver página 1.3.0.9 y 1.5.7.1
Materiales.....	Tapas y pistones inyectados en aluminio, vástago de acero SAE 1040 cromado duro, tubo de aluminio perfilado anodizado duro (Ø200 y 250 de aluminio cilíndrico con tensores), sellos de poliuretano (Ø125 a 250 de NBR), guía de pistón de resina acetal (Ø200 y 250 de NBR), guía de vástago de chapa con bronce sinterizado y teflon



Cilindros de doble efecto

Los códigos en **negrita** corresponden a productos de entrega inmediata, salvo venta previa. En este último caso, los plazos de entrega alcanzarán 24-48 hs, según las cantidades solicitadas

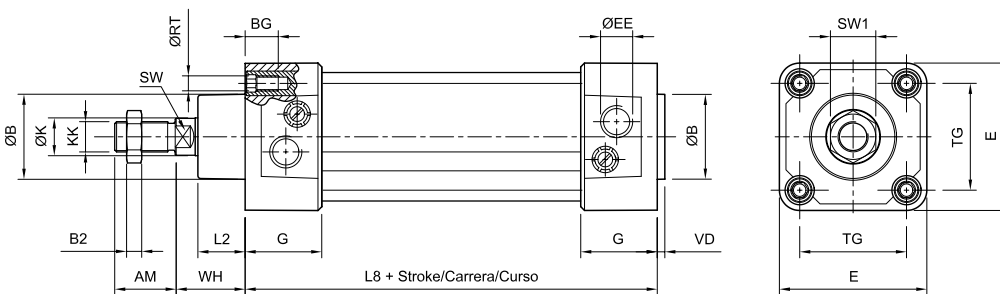
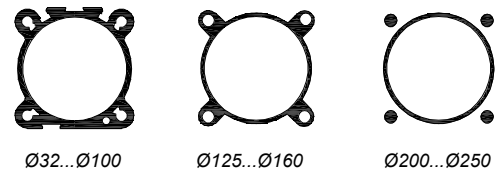
Ø	Sin imán		Con imán		Carreras (mm)		
	Sin amortiguación	Doble amortiguación	Sin amortiguación	Doble amortiguación	Sin amort.	Doble amort.	Tolerancias
32	0.047.03-...	0.047.06-...	0.047.23-...	0.047.26-...	25,50	80,100,125,160,200	≤ 500: +2 -0
40	0.048.03-...	0.048.06-...	0.048.23-...	0.048.26-...	25,50,80	100,125,160,200	≤ 500: +2 -0
50	0.049.03-...	0.049.06-...	0.049.23-...	0.049.26-...	50,80	100,125,160,200	≤ 500: +2 -0
63	0.050.03-...	0.050.06-...	0.050.23-...	0.050.26-...	50,80	100,125,160,200	≤ 500: +2 -0
80	0.051.03-...	0.051.06-...	0.051.23-...	0.051.26-...	50,80	100,125,160,200	≤ 500: +2 -0
100	0.052.03-...	0.052.06-...	0.052.23-...	0.052.26-...		100,125,160,200	≤ 500: +2 -0
125	0.033.03-...	0.033.06-...	0.033.23-...	0.033.26-...		100,200	≤ 500: +4 -0
160	0.034.03-...	0.034.06-...	0.034.23-...	0.034.26-...		100,200	≤ 500: +4 -0
200		0.035.06-...		0.035.26-...			
250		0.036.06-...		0.036.26-...			
320		0.097.06-...		0.097.26-...			

Al ordenar, reemplazar los guiones de los códigos por el valor de la carrera expresado en mm, con ceros a la izquierda si fuera menor de cuatro dígitos. Ej.: un cilindro 0.047.03-... con carrera 50 mm, debe solicitarse 0.047.030.050.

Las carreras standard de la tabla corresponden a la serie preferencial de norma ISO 4393 y se encuentran en stock en las ejecuciones allí mencionadas.

No obstante también pueden proveerse cilindros con otras carreras a pedido, hasta un máximo de 2000 mm.

Secciones de tubo utilizados



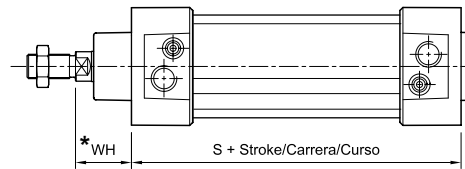
Ø Cil (mm)	AM (+0-2)	ØB	BG	B ₂	ØEE	E	G	ØK	ØKK	L ₂	L ₈	ØRT	SW	SW ₁	TG	VD	WH
32	22	30	17,5	5	G 1/8"	48	29	12	M 10 x 1,25	18	94	M6 x 1	10	16	32,5	4	26 (±1,4)
40	24	35	17,5	6	G 1/4"	55	32,5	16	M 12 x 1,25	20	105	M6 x 1	13	18	38	4	30 (±1,4)
50	32	40	17,5	8	G 1/4"	65	33	20	M 16 x 1,5	25	106	M8 x 1,25	16	24	46,5	4	37 (±1,4)
63	32	45	17,5	8	G 3/8"	78	40,5	20	M 16 x 1,5	25	121	M8 x 1,25	16	24	56,5	4	37 (±1,8)
80	40	45	18,5	10	G 3/8"	96	42	25	M 20 x 1,5	32	128	M10 x 1,5	21	30	72	4	46 (±1,8)
100	40	55	18,5	10	G 1/2"	116	45	25	M 20 x 1,5	37	138	M10 x 1,5	21	30	89	4	51 (±1,8)
125	54	60	27,5	12	G 1/2"	140	55	32	M 27 x 2	45	160	M12 x 1,75	27	41	110	6	65 (±2,2)
160	72	65	34	18	G 3/4"	180	58	40	M 36 x 2	60	180	M16 x 2	36	50	140	6	80 (±2,2)
200	72	75	23	18	G 3/4"	220	61	40	M 36 x 2	70	180	M16 x 2	36	55	175	7	95 (±2,2)
250	84	90	27	21	G 1"	280	67	50	M 42 x 2	80	200	M20 x 2,5	46	65	220	10	105 (±2,2)
320	96	110	28	20	G 1"	350	65	63	M 48 x 2	90	220	M24	55	72	270	10	120 (±2,2)

Cilindros de simple efecto

Sin imán incorporado en el pistón

∅	Resorte delantero	Resorte trasero
32	0.047.010.0--	0.047.020.0--
40	0.048.010.0--	0.048.020.0--
50	0.049.010.0--	0.049.020.0--
63	0.050.010.0--	0.050.020.0--

WH	S
26 (±1,4)	94
30 (±1,4)	105
37 (±1,4)	106
37 (±1,8)	121



Con imán incorporado en el pistón

∅	Resorte delantero	Resorte trasero
32	0.047.210.0--	0.047.220.0--
40	0.048.210.0--	0.048.220.0--
50	0.049.210.0--	0.049.220.0--
63	0.050.210.0--	0.050.220.0--

* Simple efecto, resorte trasero
WH = WH + carrera

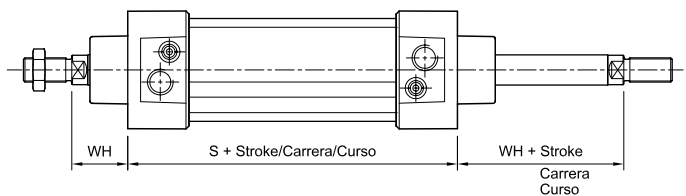
Carreras standard: 25 y 50 mm.

Carreras intermedias hasta 50 mm a pedido.

Cilindros de simple efecto con doble vástago

∅	Sin imán	Con imán
32	0.047.110.0--	0.047.310.0--
40	0.048.110.0--	0.048.310.0--
50	0.049.110.0--	0.049.310.0--
63	0.050.110.0--	0.050.310.0--

WH	S
26 (±1,4)	94
30 (±1,4)	105
37 (±1,4)	106
37 (±1,8)	121



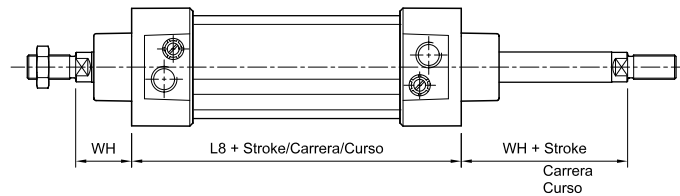
Carreras standard: 25 y 50 mm.

Carreras intermedias hasta 50 mm a pedido.

Cilindros de doble efecto con doble vástago

Sin imán incorporado en el pistón

∅	Sin amortiguación	Doble amortiguación
32	0.047.13-...-	0.047.16-...-
40	0.048.13-...-	0.048.16-...-
50	0.049.13-...-	0.049.16-...-
63	0.050.13-...-	0.050.16-...-
80	0.051.13-...-	0.051.16-...-
100	0.052.13-...-	0.052.16-...-
125	0.033.13-...-	0.033.16-...-
160	0.034.13-...-	0.034.16-...-
200	-	0.035.16-...-
250	-	0.036.16-...-
320	-	0.097.16-...-



Con imán incorporado en el pistón

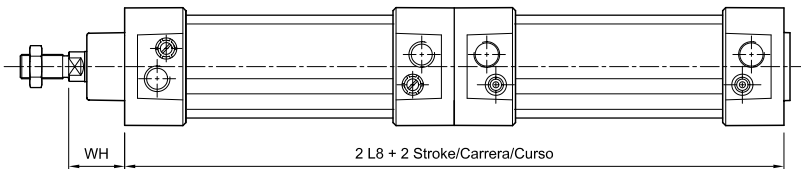
∅	Sin amortiguación	Doble amortiguación
32	0.047.33-...-	0.047.36-...-
40	0.048.33-...-	0.048.36-...-
50	0.049.33-...-	0.049.36-...-
63	0.050.33-...-	0.050.36-...-
80	0.051.33-...-	0.051.36-...-
100	0.052.33-...-	0.052.36-...-
125	0.033.33-...-	0.033.36-...-
160	0.034.33-...-	0.034.36-...-
200	-	0.035.36-...-
250	-	0.036.36-...-
320	-	0.097.36-...-

WH	L8
26 (±1,4)	94
30 (±1,4)	105
37 (±1,4)	106
37 (±1,8)	121
46 (±1,8)	128
51 (±1,8)	138
65 (±2,2)	160
80 (±2,2)	180
95 (±2,2)	180
105 (±2,2)	200
120 (±2,2)	220

Cilindros de doble efecto con doble pistón

Sin imán incorporado en el pistón

Ø		
	Sin amortiguación	Doble amortiguación
32	0.047.07-...-	0.047.10-...-
40	0.048.07-...-	0.048.10-...-
50	0.049.07-...-	0.049.10-...-
63	0.050.07-...-	0.050.10-...-
80	0.051.07-...-	0.051.10-...-
100	0.052.07-...-	0.052.10-...-
125	0.033.07-...-	0.033.10-...-
160	0.034.07-...-	0.034.10-...-
200	-	0.035.10-...-
250	-	0.036.10-...-



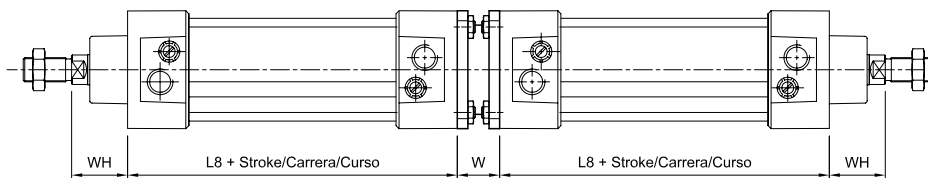
Con imán incorporado en el pistón

Ø		
	Sin amortiguación	Doble amortiguación
32	0.047.27-...-	0.047.30-...-
40	0.048.27-...-	0.048.30-...-
50	0.049.27-...-	0.049.30-...-
63	0.050.27-...-	0.050.30-...-
80	0.051.27-...-	0.051.30-...-
100	0.052.27-...-	0.052.30-...-
125	0.033.27-...-	0.033.30-...-
160	0.034.27-...-	0.034.30-...-
200	-	0.035.30-...-
250	-	0.036.30-...-

WH	L8
26 (±1,4)	94
30 (±1,4)	105
37 (±1,4)	106
37 (±1,8)	121
46 (±1,8)	128
51 (±1,8)	138
65 (±2,2)	160
80 (±2,2)	180
95 (±2,2)	180
105 (±2,2)	200

Cilindros acoplados de acción independiente

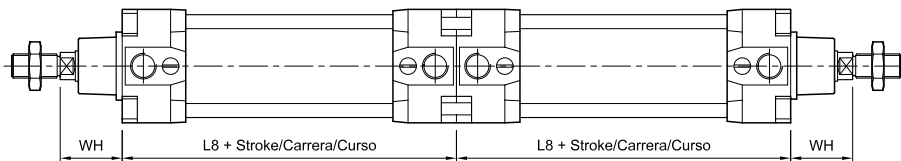
Para cilindros de diámetro 32 a 100 mm, al ordenar considerar que los códigos de la tabla describen sólo al accesorio de unión entre los cilindros.
Para obtener el conjunto completo es preciso solicitar además a los cilindros por sus respectivos códigos, seleccionándolos de este catálogo.



Ø Cil (mm)	MICRO
32	0.047.000.039
40	0.048.000.039
50	0.049.000.039
63	0.050.000.039
80	0.051.000.039
100	0.052.000.039

L8	WH	W
94	26 (±1,4)	27
105	30 (±1,4)	27
106	37 (±1,4)	32
121	37 (±1,8)	28
128	46 (±1,8)	38
138	51 (±1,8)	38

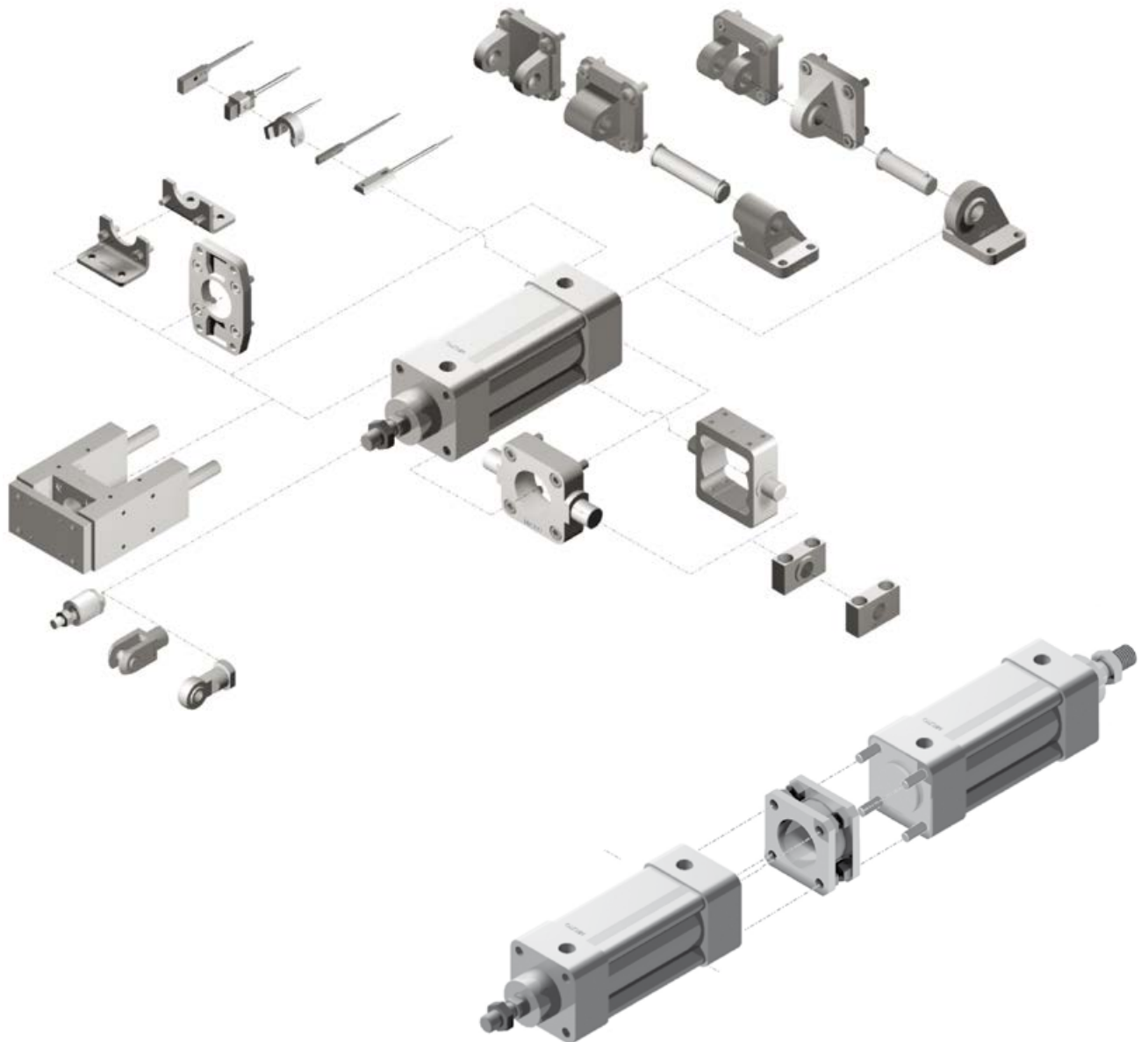
Para cilindros de diámetro 125 y 160 mm, al ordenar considerar que los códigos de la tabla describen al conjunto completo de cilindros, no siendo preciso especificar más nada.



Ø					WH	L8
	Sin amortiguación	Doble amortiguación	Sin amortiguación	Doble amortiguación		
125	0.033.03-...- / 0.033.03-...-	0.033.06-...- / 0.033.06-...-	0.033.23-...- / 0.033.23-...-	0.033.26-...- / 0.033.26-...-	65 (±2,2)	160
160	0.034.03-...- / 0.034.03-...-	0.034.06-...- / 0.034.06-...-	0.034.23-...- / 0.034.23-...-	0.034.26-...- / 0.034.26-...-	80 (±2,2)	180

Accesorios de montaje

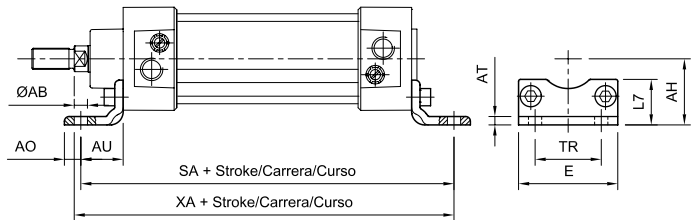
Archivos cad disponibles en nuestro
sitio web: www.microautomacion.com



Montaje con pies (par)

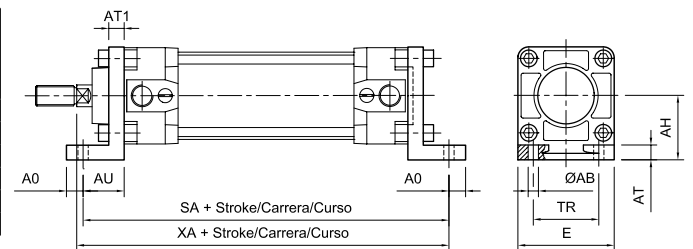
Códigos en **Negrita**: entrega inmediata, salvo ventas

Ø Cil (mm)	MiCRO	ØAB	AH	AO	AT	AU	E	L7	SA	TR	XA
32	0.027.000.001	7	32	11	4	24	45	30	142	32	144
40	0.028.000.001	9	36	8	4	28	52	30	161	36	163
50	0.029.000.001	9	45	15	5	32	65	36	170	45	175
63	0.030.000.001	9	50	13	5	32	75	35	185	50	190
80	0.031.000.001	12	63	14	6	41	95	47	210	63	215
100	0.032.000.001	14	71	16	6	41	115	53	220	75	230
125	0.033.000.001	14	90	25	8	45	140	70	250	90	270
160	0.034.000.001	18	115	15	10	60	180	100	300	115	320
200	0.015.000.001	22	135	25	9	70	220	110	320	135	345
250	0.016.000.001	26	165	30	12	75	280	116	350	165	380
320	0.097.000.001	35	200	40	23	85	350	162	390	200	425



Montaje con pies externos (par)

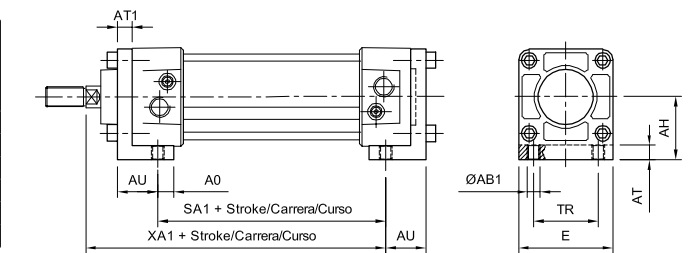
Ø Cil (mm)	MiCRO	AB	AH	AO	AT	AT1	AU	E	SA	TR	XA
32	0.027.000.040	7	32	11	7	7	24	48	142	32	144
40	0.028.000.040	10	36	15	7	7	28	55	161	36	163
50	0.029.000.040	10	45	15	9	9	32	65	170	45	175
63	0.030.000.040	10	50	15	9	9	32	78	185	50	190
80	0.031.000.040	12	63	20	11	11	41	96	210	63	215
100	0.032.000.040	14,5	71	25	11	11	41	116	220	75	230



No normalizado

Montaje con pies internos (par)

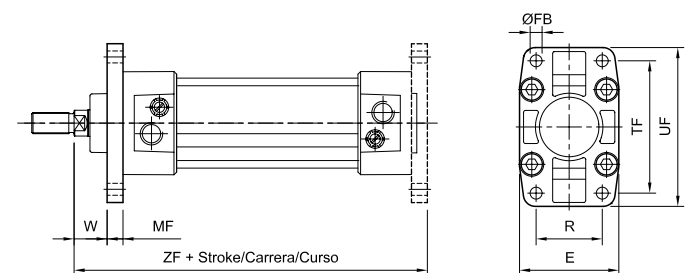
Ø Cil (mm)	MiCRO	AB1	AH	AO	AT	AT1	AU	E	SA1	TR	XA1
32	0.027.000.002	M6	32	11	7	7	24	48	60	32	103
40	0.028.000.002	M8	36	15	7	7	28	55	63	36	114
50	0.029.000.002	M8	45	15	9	9	32	65	60	45	120
63	0.030.000.002	M8	50	15	9	9	32	78	75	50	135
80	0.031.000.002	M10	63	20	11	11	41	96	68	63	144
100	0.032.000.002	M12	71	25	11	11	41	116	78	75	154



No normalizado

Montaje con placa delantera (o trasera)

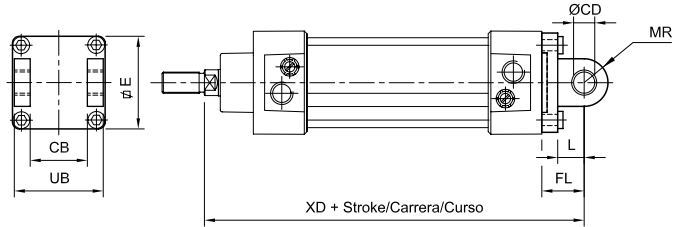
Ø Cil (mm)	MiCRO	E	ØFB	MF	R	TF	UF	W	ZF
32	0.027.000.003	50	7	10	32	64	82	16	130
40	0.028.000.003	57	9	10	36	72	93	20	145
50	0.029.000.003	68	9	12	45	90	110	25	155
63	0.030.000.003	81	9	12	50	100	120	25	170
80	0.031.000.003	101	12	16	63	126	150	30	190
100	0.032.000.003	121	14	16	75	150	180	35	205
125	0.033.000.003	140	16	20	90	180	205	45	245
160	0.034.000.003	180	18	20	115	230	260	60	280
200	0.015.000.003	220	22	25	135	270	315	70	300
250	0.016.000.003	280	26	25	165	330	380	80	330
320	0.097.000.003	349	33	30	200	400	470	90	370



Montaje basculante trasero hembra

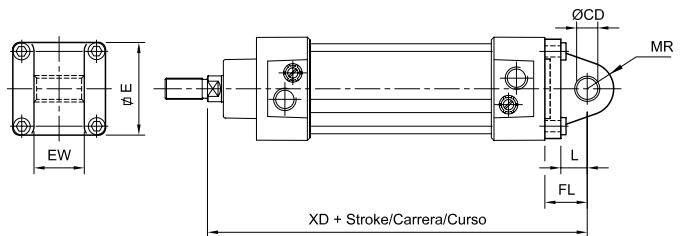
Códigos en **Negríta**: entrega inmediata, salvo ventas.

Ø Cil (mm)	MiCRO	CB	ØCD	E	FL	L	MR	UB	XD
32	0.027.000.004	26	10	48	22	12	11	44	142
40	0.028.000.004	28	12	55	25	15	13	51	160
50	0.029.000.004	32	12	65	27	15	13	59	170
63	0.030.000.004	40	16	78	32	20	17	69	190
80	0.031.000.004	50	16	96	36	20	17	89	210
100	0.032.000.004	60	20	116	41	25	21	108	230
125	0.033.000.004	70	25	140	50	30	26	128	275
160	0.034.000.004	90	30	178	55	35	33	170	315
200	0.015.000.004	90	30	220	60	35	31	170	335
250	0.016.000.004	110	40	280	70	44	41	200	375
320	0.097.000.004	120	45	350	80	52	45	220	420



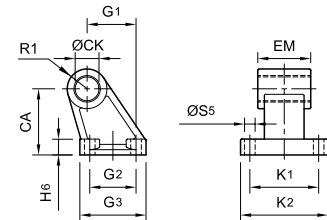
Montaje basculante trasero macho

Ø Cil (mm)	MiCRO	ØCD	E	EW	FL	L	MR	XD
32	0.027.000.005	10	48	26	22	12	11	142
40	0.028.000.005	12	55	28	25	15	13	160
50	0.029.000.005	12	65	32	27	15	13	170
63	0.030.000.005	16	78	40	32	20	17	190
80	0.031.000.005	16	96	50	36	20	17	210
100	0.032.000.005	20	116	60	41	25	21	230
125	0.033.000.005	25	140	70	50	30	26	275
160	0.034.000.005	30	178	90	55	35	33	315
200	0.015.000.005	30	220	90	60	35	31	335
250	0.016.000.005	40	280	110	70	44	41	375
320	0.097.000.005	45	350	120	80	52	45	420



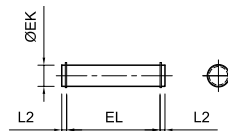
Soporte lateral para basculante hembra

Ø Cil (mm)	MiCRO	CA	ØCK	EM	G ₁	G ₂	G ₃	H ₆	K ₁	K ₂	R ₁	ØS ₅
32	0.027.000.006	32	10	26	21	18	31	8	38	50	10	6,6
40	0.028.000.006	36	12	28	24	22	35	10	41	53	11	6,6
50	0.029.000.006	45	12	32	33	30	45	12	50	64	13	9
63	0.030.000.006	50	16	40	37	35	50	12	52	66	15	9
80	0.031.000.006	63	16	50	47	40	60	14	66	85	15	11
100	0.032.000.006	71	20	60	55	50	70	15	76	94	19	11
125	0.033.000.006	90	25	70	60	60	90	20	94	122	22,5	14
160	0.034.000.006	115	30	90	97	88	126	25	118	153	31,5	14



Perno para basculantes

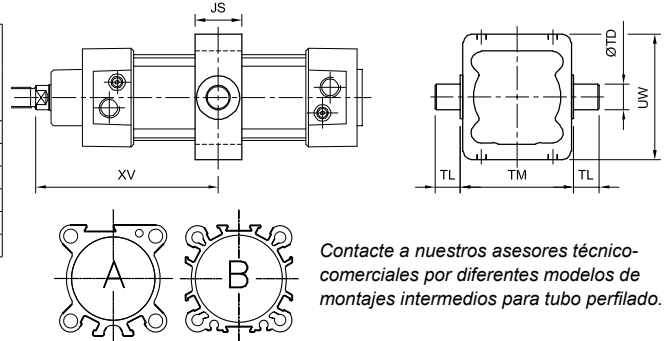
Ø Cil (mm)	MiCRO	ØEK	EL	L2
32	0.007.000.007	10	45,5	3,25
40	0.008.000.007	12	52,5	3,25
50	0.009.000.007	12	60,5	3,25
63	0.010.000.007	16	70,6	3,7
80	0.011.000.007	16	90,6	3,7
100	0.012.000.007	20	110,7	4,15
125	0.013.000.007	25	130,7	4,15
160	0.014.000.007	30	170,8	4,6
200	0.015.000.007	30	170	-
250	0.016.000.007	40	200	-
320	0.097.000.007	45	222	9



Montaje basculante intermedio perfilado

Códigos en **Negrita**: entrega inmediata, salvo ventas.

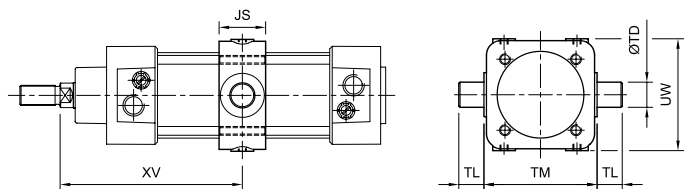
Ø	Tubo "A" perfilado	Tubo "B" perfilado	XV		TM	TL	UW	ØTD	JS
			min.	máx.+ carrera					
32	0.047.000.009	0.087.000.009	66	80	50	12	60	12	22
40	0.048.000.009	0.088.000.009	77	88	63	16	70	16	28
50	0.049.000.009	0.089.000.009	84	96	75	16	88	16	28
63	0.050.000.009	0.090.000.009	96	99	90	20	100	20	36
80	0.051.000.009	0.091.000.009	106	114	110	20	120	20	36
100	0.052.000.009	0.092.000.009	118	122	132	25	140	25	44



Contacte a nuestros asesores técnico-comerciales por diferentes modelos de montajes intermedios para tubo perfilado.

Montaje basculante intermedio (tubo cilíndrico con tensores)

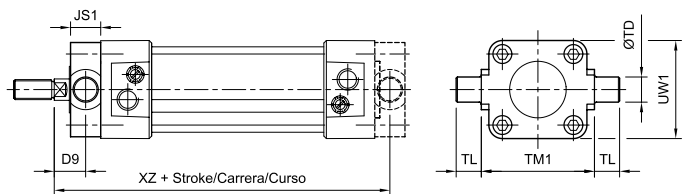
Ø	MiCRO	XV		TM	TL	UW	ØTD	JS
		min.	máx.+ carrera					
32	0.027.000.009	66	80	50	12	52	12	22
40	0.028.000.009	77	88	63	16	64	16	28
50	0.029.000.009	84	96	75	16	78	16	28
63	0.030.000.009	96	99	90	20	89	20	36
80	0.031.000.009	106	114	110	20	112	20	36
100	0.032.000.009	118	122	132	25	130	25	44
125	0.013.000.024	144	146	160	25	158	25	48
160	0.034.000.009	168	172	200	32	200	32	50



Este montaje requiere que el cilindro tenga tubo redondo y tensores. Aconsejamos aclararlo al ordenar o bien solicitar el conjunto armado.

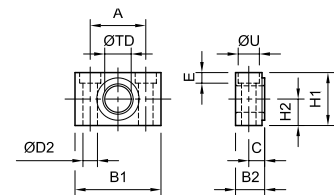
Montaje basculante frontal (o trasero)

Ø Cil (mm)	MiCRO	D ₉	JS ₁	ØTD	TL	TM ₁	UW ₁	XZ
40	0.028.000.008	20	20	16	16	63	54,7	145
50	0.029.000.008	25	24	16	16	75	66,8	155
63	0.030.000.008	25	24	20	20	90	77,8	170
80	0.031.000.008	32	28	20	20	110	98	188
100	0.032.000.008	32	38	25	25	132	120	208
125	0.033.000.008	40	50	25	25	160	145	250
160	0.034.000.008	50	60	32	32	200	185	290



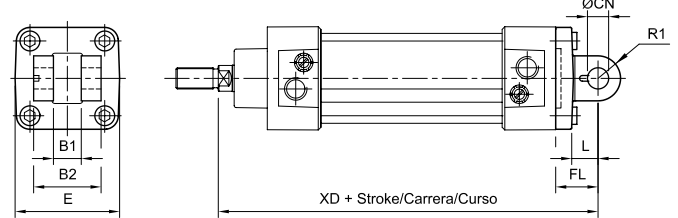
Soporte para basculantes intermedio, delantero y trasero (par)

Ø Cil (mm)	MiCRO	A	B ₁	B ₂	C	ØD ₂	E	H ₁	H ₂	ØTD	U
40	0.028.000.014	36	55	21	12	9	9	36	18	16	15
50	0.028.000.014	36	55	21	12	9	9	36	18	16	15
63	0.030.000.014	42	65	23	13	11	11	40	20	20	18
80	0.030.000.014	42	65	23	13	11	11	40	20	20	18
100	0.032.000.014	50	75	28,5	16	14	13	50	25	25	20
125	0.032.000.014	50	75	28,5	16	14	13	50	25	25	20
160	0.034.000.014	60	92	40	22,5	18	17	60	30	32	26



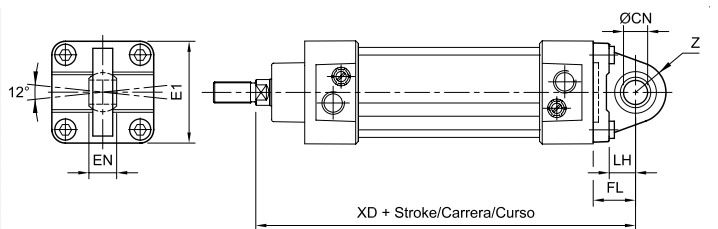
Montaje basculante trasero hembra angosto

Ø Cil (mm)	MiCRO	B ₁	B ₂	ØCN	E	FL	L	R ₁	XD
32	0.027.000.032	14	34	10	48	22	13	11	142
40	0.028.000.032	16	40	12	55	25	15	13	160
50	0.029.000.032	21	45	16	65	27	17	13	170
63	0.030.000.032	21	51	16	75	32	20	17	190
80	0.031.000.032	25	65	20	95	36	20	17	210
100	0.032.000.032	25	75	20	115	41	25	21	230
125	0.033.000.032	37	97	30	140	50	30	26	275
160	0.034.000.032	43	122	35	183	55	21,5	32	315



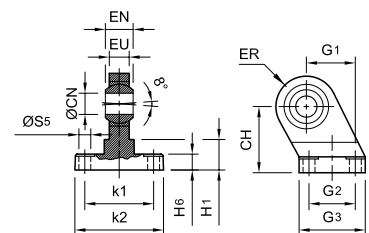
Montaje basculante macho con rótula angosto

Ø Cil (mm)	MiCRO	ØCN	E ₁	EN	FL	LH	XD	Z
32	0.027.000.013	10	45	14	22	12	142	15
40	0.028.000.013	12	55	16	25	15	160	18
50	0.029.000.013	16	65	21	27	17	170	20
63	0.030.000.013	16	75	21	32	20	190	23
80	0.031.000.013	20	95	25	36	22	210	27
100	0.032.000.013	20	115	25	41	25	230	30
125	0.033.000.013	30	140	37	50	30	275	40
160	0.034.000.013	35	178	43	56,5	35	316,5	44



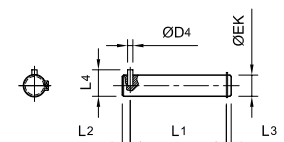
Soporte lateral con rótula para basculante hembra angosto

Ø Cil (mm)	MiCRO	CH	ØCN	EN	ER	EU	G ₁	G ₂	G ₃	H ₁	H ₆	K ₁	K ₂	ØS ₅
32	0.027.000.031	32	10	14	15	10,5	21	18	31	16	10	38	51	6,6
40	0.028.000.031	36	12	16	18	12	24	22	35	16	10	41	54	6,6
50	0.029.000.031	45	16	21	20	15	33	30	45	23	12	50	65	9
63	0.030.000.031	50	16	21	23	15	37	35	50	23	12	52	67	9
80	0.031.000.031	63	20	25	27	18	47	40	60	32	14	66	86	11
100	0.032.000.031	71	20	25	30	18	55	50	70	33	15	76	96	11
125	0.033.000.031	90	30	37	25	40	70	60	90	50	20	94	124	14
160	0.034.000.031	115	35	43	28	44	97	88	126	70	25	118	156	14



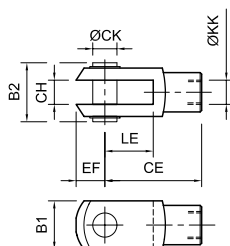
Perno para basculantes angostos

Ø Cil (mm)	MiCRO	ØEK	ØD4	L1	L2	L3	L4
32	0.027.000.033	10	3	32,5	4,5	4	14
40	0.028.000.033	12	4	38	6	4	16
50	0.029.000.033	16	4	43	6	5	20
63	0.030.000.033	16	4	49	6	5	20
80	0.031.000.033	20	4	63	6	6	24
100	0.032.000.033	20	4	73	6	6	24
125	0.033.000.033	30	6	94	9	7	36
160	0.034.000.033	35	6	119	9	7	41

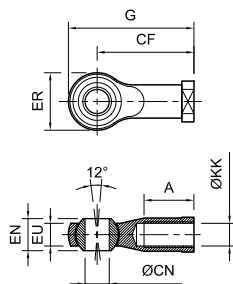


Códigos en **Negrita**: entrega inmediata, salvo ventas.

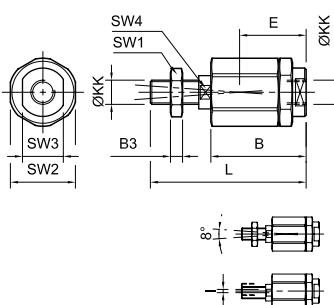
Horquilla para vástago



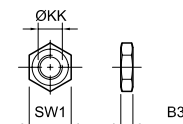
Horquilla con rótula para vástago



Rótula para vástago



Tuerca para vástago



MICRO	
M10 x 1,25	0.007.000.010
M12 x 1,25	0.008.000.010
M16 x 1,5	0.009.000.010
M20 x 1,5	0.011.000.010
M27 x 2	0.033.000.010
M36 x 2	0.014.000.010
M42 x 2	0.016.000.010
M48 x 2	0.097.000.010

MICRO	
M10 x 1,25	0.007.000.012
M12 x 1,25	0.008.000.012
M16 x 1,5	0.009.000.012
M20 x 1,5	0.011.000.012
M27 x 2	0.033.000.012
M36 x 2	0.034.000.012

MICRO	
M10 x 1,25	0.007.000.023
M12 x 1,25	0.008.000.023
M16 x 1,5	0.009.000.023
M20 x 1,5	0.011.000.023
M27 x 2	0.033.000.023
M36 x 2	0.014.000.023

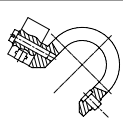
MICRO	
M10 x 1,25	0.007.000.011
M12 x 1,25	0.008.000.011
M16 x 1,5	0.009.000.011
M20 x 1,5	0.011.000.011
M27 x 2	0.033.000.011
M36 x 2	0.014.000.011
M42 x 2	0.016.000.011
M48 x 2	0.097.000.011

ØKK	A	B	B ₁	B ₂	B ₃	ØCN	CE	CF	CH	ØCK	E	EF	EN	EU	ER	G	I	L	LE	SW ₁	SW ₂	SW ₃	SW ₄
M10 x 1,25	21	46	20	25	5	10	40	43	10	10	31	12	14	10,5	28	57	2	71	20	16	30	19	12
M12 x 1,25	24	46	24	30	6	12	48	50	12	12	32	14	16	12	32	66	2	75	24	18	30	19	12
M16 x 1,5	33	63	32	39	8	16	64	64	16	16	44	19	21	15	42	85	2	103	32	24	41	30	19
M20 x 1,5	40	71	40	48	10	20	80	77	20	20	53	25	25	18	50	102	2	119	40	30	41	30	19
M27 x 2	51	104	55	65	12	30	110	110	30	30	76	38	37	25	70	145	4	170	54	41	-	-	32
M36 x 2	56	122	70	78	18	35	144	125	35	35	93	44	43	-	-	-	4	205	72	55	-	-	32
M42 x 2	-	-	85	-	21	-	168	-	40	40	-	77	-	-	-	-	-	-	84	65	-	-	-

Soporte para interruptor magnético serie DMR y DSL

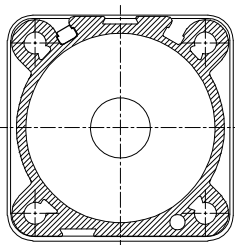
Ø	Para tubo perfilado serie DMR y DSL
32...100	0.047.000.017
125	0.033.000.017
160	0.034.000.017

Ø	Para tubo cilíndrico con tensores serie DMR y DSL
32-40	0.027.000.017
50-63	0.027.000.017
80-100	0.029.000.017
125	0.031.000.017
160	0.033.000.017
200	0.015.000.017
250	0.016.000.017
320	0.097.000.017

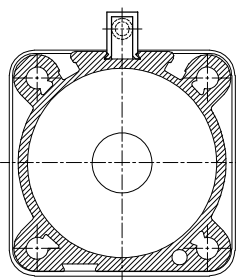
	Adaptador para sensor serie DSL (*)	0.000.036.669
	Tubo cilíndrico con tensores (todos los Ø) Tubo perfilado (Ø125 y Ø160)	

(*) Cuando se desee montar el sensor DSL, solicitar además del Soporte para interruptor, este adaptador especial.

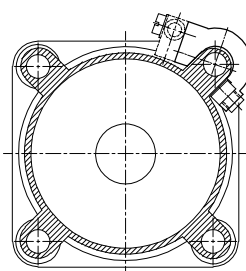
Códigos en **Negrita**: entrega inmediata, salvo ventas.



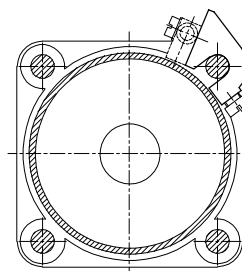
Ø32...Ø100 (para DSL montaje directo)



Ø32...Ø100 (DMR)



Ø125...Ø160 (DMR y DSL)
Tubo perfilado



Ø32...Ø250 (DMR y DSL)
Tubo cilíndrico con tensores

Kits de reparación

Ø	Reparación para cilindro simple o doble efecto (1)	Reparación para el sistema de amortiguación (2)	Conjunto imán para pistón
32	0.047.000.101	0.047.000.102	0.047.000.103
40	0.048.000.101	0.048.000.102	0.048.000.103
50	0.049.000.101	0.049.000.102	0.049.000.103
63	0.050.000.101	0.050.000.102	0.050.000.103
80	0.051.000.101	0.051.000.102	0.051.000.103
100	0.052.000.101	0.052.000.102	0.052.000.103
125	0.033.000.101	0.013.000.102	0.013.000.103
160	0.034.000.101	0.034.000.102	0.014.000.103
200	0.035.000.101	-	0.035.000.103
250	0.036.000.101	-	0.036.000.103
320	0.097.000.101	-	0.097.000.103

(1) Sirve para cilindros con o sin amortiguación.

(2) El kit sirve para "un" sistema de amortiguación; solicitar dos kits si el cilindro es de doble amortiguación.

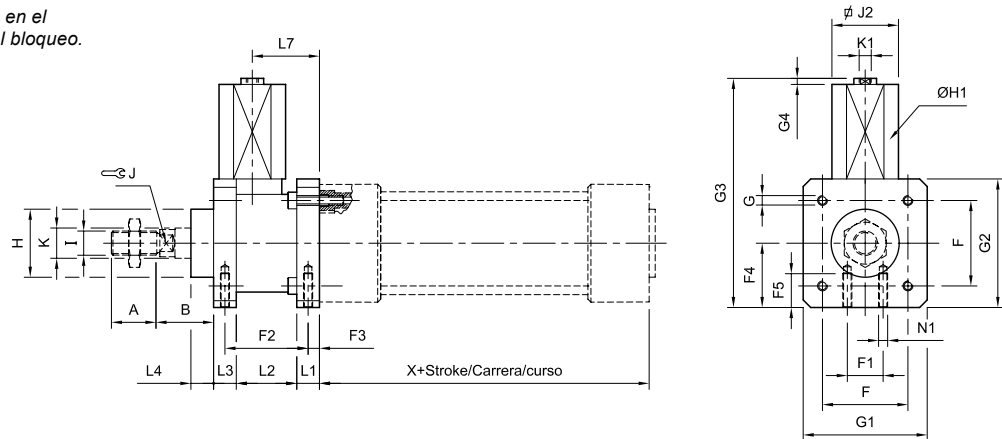
Tipo..... Dispositivos de bloqueo para montaje sobre cilindros normalizados VDMA 24562
 Fuerza de bloqueo..... Garantizada por un resorte interno, actúa ante la ausencia de la señal neumática
 Presión de trabajo 4,5...10 bar
 Montaje..... Orificios compatibles con los montajes de la serie
IMPORTANTE Al solicitar tener en cuenta que el cilindro neumático debe ser construido especialmente con el vástago prolongado. El cilindro debe ser solicitado por su respectivo código. Aconsejamos solicitar el conjunto armado Ej: 0.047.260.---/100/040 + 0.027.000.034



Ø	MICRO	Fuerza de bloqueo (N)
32	0.027.000.034	600
40	0.028.000.034	1000
50	0.029.000.034	1500
63	0.030.000.034	2200
80	0.031.000.034	3000
100	0.032.000.034	5000
125	0.033.000.034	7000

- El bloqueo es preciso y seguro, aún ante variaciones de la presión, ya que la fuerza del dispositivo de bloqueo es siempre mayor que la del cilindro.
- La precisión y repetibilidad de la cota de parada está ligada exclusivamente al tiempo de respuesta de la secuencia de la señal.
- Antes de accionar el bloqueo, se aconseja disminuir la velocidad del cilindro para minimizar la energía cinética.
- Durante el bloqueo se recomienda que la presión en las cámaras del cilindro esté equilibrada.
- El bloqueo puede ser mantenido en el tiempo pues no depende de la presión. No obstante no debiera utilizarse a este dispositivo como un elemento de seguridad.
- Para conexionado en circuitos neumáticos y frecuencias de utilización elevadas (> 1 ciclo x min.), consultar a nuestro Departamento Técnico.

NOTA: Los códigos expresados en el cuadro, se refieren solamente al bloqueo.



Ø Cil (mm)	A	B	F	F ₁	F ₂	F ₃	F ₄	F ₅	G	G ₁	G ₂	G ₃	G ₄	ØH	ØH ₁	ØI	J	J ₂	ØK	K ₁	L ₁	L ₂	L ₃	L ₄	L ₇	N ₁	X
32	22	26	32,5	16	40	4,2	25	8	M6	48	50	96	4	30	27,5	M10 x 1,25	10	22,7	12	M5	8	28	12	10	32	M5	94
40	24	30	38	21	46	4,5	29	10	M6	56	58	103	4	35	31,5	M12 x 1,25	13	27,7	16	M5	10	33	12	10	35,5	M5	105
50	32	37	46,5	24	54	11,5	35	12	M8	68	70	127	4	40	36	M16 x 1,5	16	32,7	20	G1/8"	15	39	16	12	47	M6	106
63	32	37	56,5	32	55	7,5	42,5	14	M8	82	85	151,5	4	45	44	M16 x 1,5	16	41	20	G1/8"	15	40	15	12	49	M8	121
80	40	46	72	44	70	10	52,5	16	M10	99	104	181,5	4	45	53	M20 x 1,5	21	49,7	25	G1/8"	16	58	16	20	62	M8	128
100	40	51	89	60	70	10	65	16	M10	120	129	207	4	55	58	M20 x 1,5	21	54,7	25	G1/8"	16	58	20,5	20,5	67	M8	138
125	54	65	110	75	95	11	75	20	M12	140	149	227	4	60	67,5	M27 x 2	27	64,9	32	G1/8"	25	70	27	32	85	M10	160

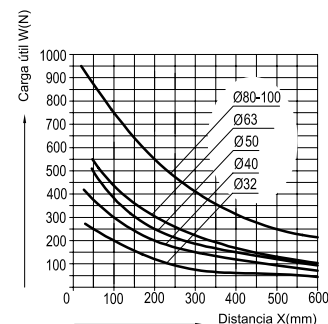
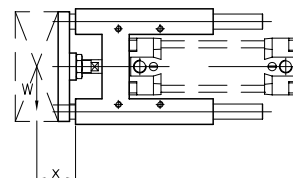
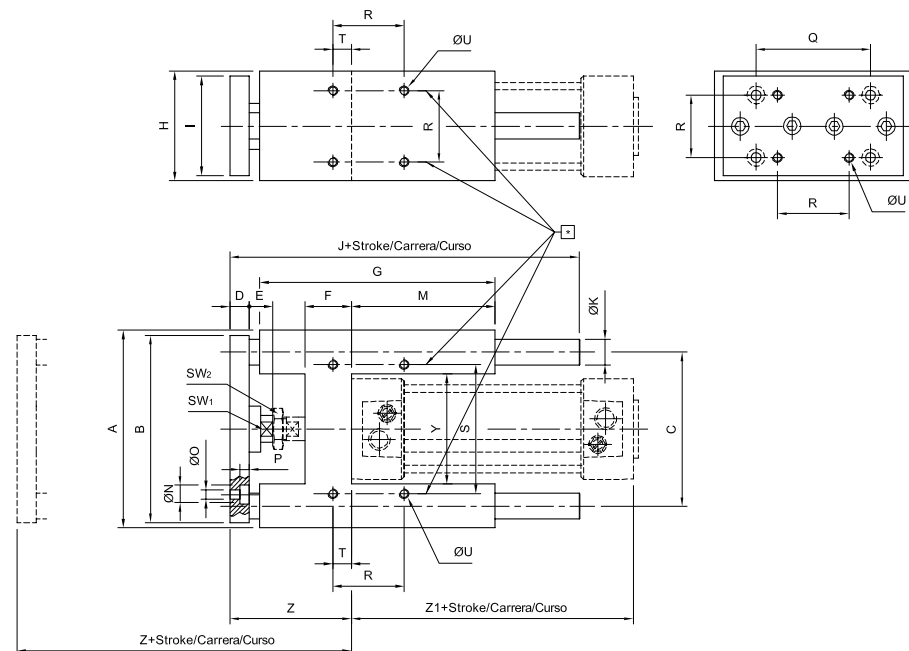
- Tipo..... Dispositivos antigiro para montaje sobre cilindros normalizados VDMA 24562
- Guiado..... Soportan cargas y momentos importantes
- Montaje..... Con bujes de material sintético (tipo JB-I) o con rodamientos lineales a bolas recirculantes y con guarniciones limpiavástagos (tipo JB-R)
- Carrera máxima..... Orificios en las cuatro caras compatibles con los montajes de la serie; permiten su combinación obteniendo guiados en más de un eje (tipo manipulador cartesiano)
- Vinculación al vástago.... 500 mm
- Materiales..... Flotante con compensación axial y radial (acero templado en la versión JB-R), bujes de material sintético
- IMPORTANTE El cilindro debe ser solicitado por su respectivo código



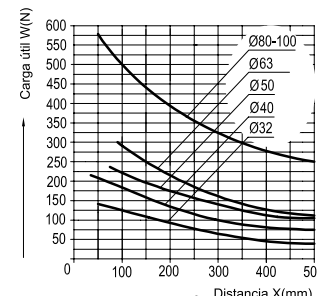
Al ordenar, reemplazar los guiones de los códigos por el valor de la carrera del cilindro a guiar expresado en mm, con ceros a la izquierda si fuera menor de tres dígitos. Ej.: una guía H con bujes sintéticos para un cilindro 0.047.030.050 debe solicitarse 0.047.980.050.

Ø	Con bujes de material sintético tipo JB-I	Con rodamientos de bolas recirculantes tipo JB-R
32	0.047.980.---	0.047.990.---
40	0.048.980.---	0.048.990.---
50	0.049.980.---	0.049.990.---
63	0.050.980.---	0.050.990.---
80	0.051.980.---	0.051.990.---
100	0.052.980.---	0.052.990.---

NOTA: Los códigos expresados en el cuadro, se refieren solamente al conjunto de guías



Guías H tipo JB-I



Guías H tipo JB-R

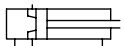
(*) El usuario puede mecanizar agujeros adicionales en los ejes indicados con fines de fijación

Ø Cil (mm)	A	B	C	D	E	F	G	H	I	J	ØK	M	ØN	ØO	P	Q	R	S	SW ₁	SW ₂	T	ØU	Y	Z	Z1
32	97	90	74	12	18	24	125	50	45	155	12	76	11	6,6	6,5	78	32,5	61	15	16	4,3	M 6	50,5	64 +5	94
40	115	110	87	12	25	28	140	58	54	170	16	81	11	6,6	6,5	84	38	69	15	18	11	M 6	58,5	74 +5	105
50	137	130	104	15	25	34	150	70	63	188	20	79	15	9	9	100	46,5	85	19	24	18,8	M 8	70,5	89 +10	106
63	152	145	119	15	25	34	182	85	80	220	20	111	15	9	9	105	56,5	100	19	24	15,3	M 8	85,5	89 +10	121
80	189	180	148	20	30	40	215	105	100	258	25	128	18	11	11	130	72	130	27	30	21	M 10	106	110 +10	128
100	213	200	172	20	30	40	220	130	120	263	25	128	18	11	11	150	89	150	27	30	24,5	M 10	131	115 +10	138

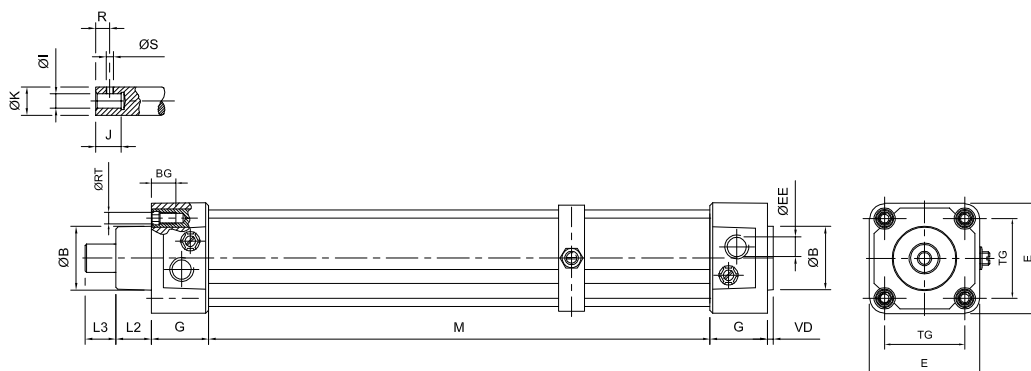
Tipo..... Cilindros neumáticos de acción por impacto
 Temperatura ambiente.... -20...80 °C (-4...176 °F)
 Temperatura del fluido Máx. 80 °C (176 °F)
 Fluido..... Aire comprimido filtrado con o sin lubricación
 Presión de trabajo 2...10 bar (29...145 psi)
 Circuitos de mando..... Manual, semiautomático o automático
 Diámetros (mm)..... Ø 50 Ø 80 Ø 100
 Energía..... 24 Nm 78 Nm 112 Nm
 Frecuencia..... Máx. 2 Hz
 Carrera 190 mm es la carrera libre; la máxima energía es lograda cuando los cilindros recorren los primeros 80 mm de carrera
 Materiales..... Tapas y pistones inyectados en aluminio, vástago de acero SAE 1040 cementado y templado, tubo de aluminio perfilado, sellos de poliuretano



Los valores de energía se ensayaron con una presión de 6 bar y carrera libre hasta el impacto de 80 mm.

Ø Cil (mm)		Kit de reparación
50	0.049.500.000	0.049.000.105
80	0.051.500.000	0.051.000.105
100	0.052.500.000	0.052.000.105

ØB	BG	G	E	ØEE	ØI	J	ØK	L2	L3	M	N	R	ØRT	ØS	TG	VD
40	17,5	33	65	G 1/4"	10	18	20	25	25	348	290	10	M8x1,25	M5x0,8	46,5	4
45	18,5	42	96	G 3/8"	16	27	28	32	28	366	309	15	M10x1,5	M6x1	72	4
55	18,5	45	116	G 1/2"	20	32	32	37	33	373	317	17,5	M10x1,5	M8x1,25	89	4

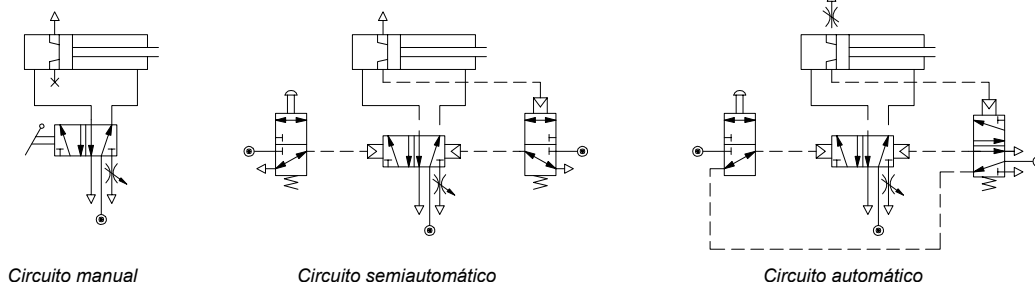


Energía necesaria para punzonamiento de agujeros

$$E = 3,14 \cdot D \cdot E^2 \cdot T \cdot K \cdot 10^{-3}$$

- E: Energía necesaria (Nm)
- D: Diámetro del agujero (mm)
- E: Espesor de la plancha (mm)
- T: Resistencia al cizallamiento del material (N/mm²)
- K: Constante (para metales 0,5)

Nota: Adoptar un cilindro de impacto con capacidad de por lo menos 50% mayor a la calculada.



Tipo..... Actuator neumático de doble efecto de acción rotativa oscilante. Opcional con ajuste fino de regulación de giro

Temperatura ambiente.... -20...80 °C (-4...176 °F)

Temperatura del fluido Máx. 80 °C (176 °F)

Fluido..... Aire comprimido filtrado con o sin lubricación

Presión de trabajo 2...10 bar (29...145 psi)

Ángulos de rotación..... 90° 180° 360°

Tolerancias del giro..... +2° / -0°

Tolerancias de regulac.... +0° / -10°

Torque (a 6 bar)..... Ver tabla

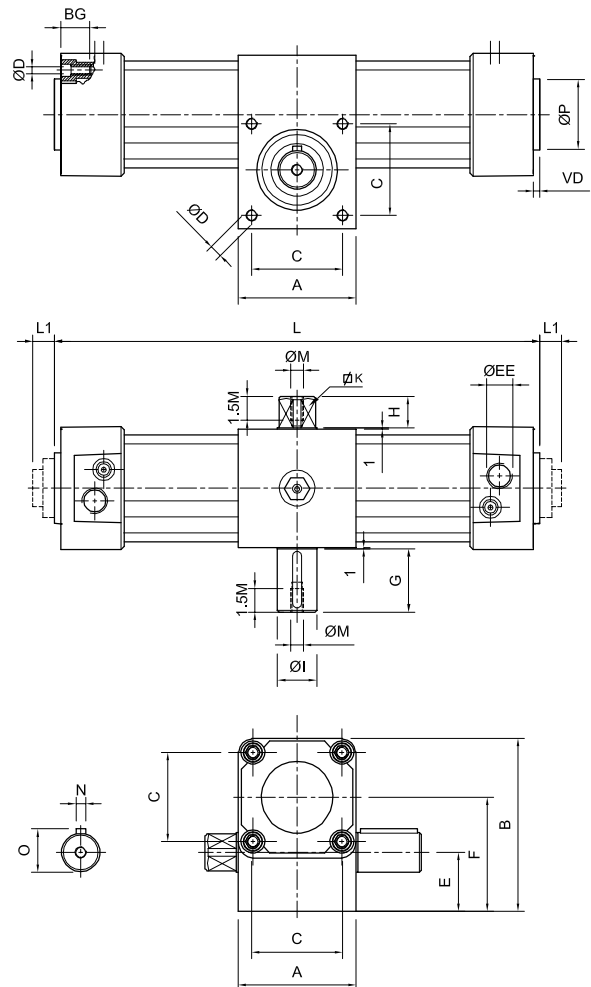
Montaje..... Tanto las tapas como el cuerpo central poseen orificios roscados que admiten algunos de los montajes de la serie

Interruptor magnético Ver página 1.5.7.1

Materiales..... Tapas y pistones inyectados en aluminio, piñón y cremallera de acero SAE 4140 bonificado, tubo de aluminio perfilado, sellos de poliuretano



Ø		Con		
		amortiguación	amortiguación e imán	con ajuste fino amortiguación e imán
32	90°	0.047.420.090	0.047.430.090	0.047.430.090/100/060
	180°	0.047.420.180	0.047.430.180	0.047.430.180/100/060
	360°	0.047.420.360	0.047.430.360	0.047.430.360/100/060
40	90°	0.048.420.090	0.048.430.090	0.048.430.090/100/060
	180°	0.048.420.180	0.048.430.180	0.048.430.180/100/060
	360°	0.048.420.360	0.048.430.360	0.048.430.360/100/060
50	90°	0.049.420.090	0.049.430.090	0.049.430.090/100/060
	180°	0.049.420.180	0.049.430.180	0.049.430.180/100/060
	360°	0.049.420.360	0.049.430.360	0.049.430.360/100/060
63	90°	0.050.420.090	0.050.430.090	0.050.430.090/100/060
	180°	0.050.420.180	0.050.430.180	0.050.430.180/100/060
	360°	0.050.420.360	0.050.430.360	0.050.430.360/100/060
80	90°	0.051.420.090	0.051.430.090	0.051.430.090/100/060
	180°	0.051.420.180	0.051.430.180	0.051.430.180/100/060
	360°	0.051.420.360	0.051.430.360	0.051.430.360/100/060
100	90°	0.052.420.090	0.052.430.090	0.052.430.090/100/060
	180°	0.052.420.180	0.052.430.180	0.052.430.180/100/060
	360°	0.052.420.360	0.052.430.360	0.052.430.360/100/060
125	90°	0.033.420.090	0.033.430.090	0.033.430.090/100/060
	180°	0.033.420.180	0.033.430.180	0.033.430.180/100/060
	360°	0.033.420.360	0.033.430.360	0.033.430.360/100/060
160	90°	0.034.420.090	0.034.430.090	0.034.430.090/100/060
	180°	0.034.420.180	0.034.430.180	0.034.430.180/100/060
	360°	0.034.420.360	0.034.430.360	0.034.430.360/100/060



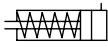
* Torque calculado a 6 bar de presión.


Ø Cil (mm)	Torque (Nm)	A	B	BG	C	ØD	E	ØEE	F	G	H	ØI	K	L			L1	ØM	N	O	ØP	VD
														90°	180°	360°						
32	7,2	50	70	17,5	32,5	M6	25	G1/8"	45	30	16	14	11	237	284	379	11	M5	5	16	30	4
40	13,6	55	80	17,5	38	M6	27,5	G1/4"	52,5	35	18	18	14	269	325	438	12	M6	6	20,2	35	4
50	24,7	65	95	17,5	46,5	M8	32,5	G1/4"	62,5	40	18	22	17	290	355	487	14	M6	6	24,2	40	4
63	44,9	75	110	17,5	56,5	M8	37,5	G3/8"	72,5	40	20	25	19	324	400	550	10	M8	8	27,5	45	4
80	108,6	100	150	18,5	72	M10	50	G3/8"	100	50	22	30	24	400	513	739	10	M8	8	32,5	45	4
100	183,8	115	170	18,5	89	M10	57,5	G1/2"	112,5	50	25	35	27	435	558	803	22	M10	10	37,9	55	4
125	353,4	140	205	27,5	110	M12	70	G1/2"	135	65	30	45	36	518	669	971	29	M12	14	48,3	30	6
160	723,8	180	260	34	140	M16	90	G3/4"	170	80	40	60	46	631	819	1196	29	M16	18	63,7	65	6

Tipo..... Cilindros neumáticos compactos de simple efecto, doble efecto, doble vástago
 Diámetros Simple efecto: 12 a 63 mm
 Doble efecto: 20 a 100 mm
 Temperatura ambiente.... -20...80 °C (-4...176 °F)
 Temperatura fluido..... Máx. 80 °C (176 °F)
 Fluido..... Aire comprimido filtrado y lubricado
 Presión de trabajo 0,5...10 bar (7,3...145 psi)
 Materiales..... Tapas, tubo y pistón de aluminio, vástago de acero inoxidable AISI 304 (Ø 12 y 20 mm), vástago de acero cromado (Ø 32 a 100 mm), sellos de NBR

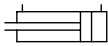


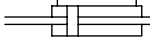
Cilindros de simple efecto

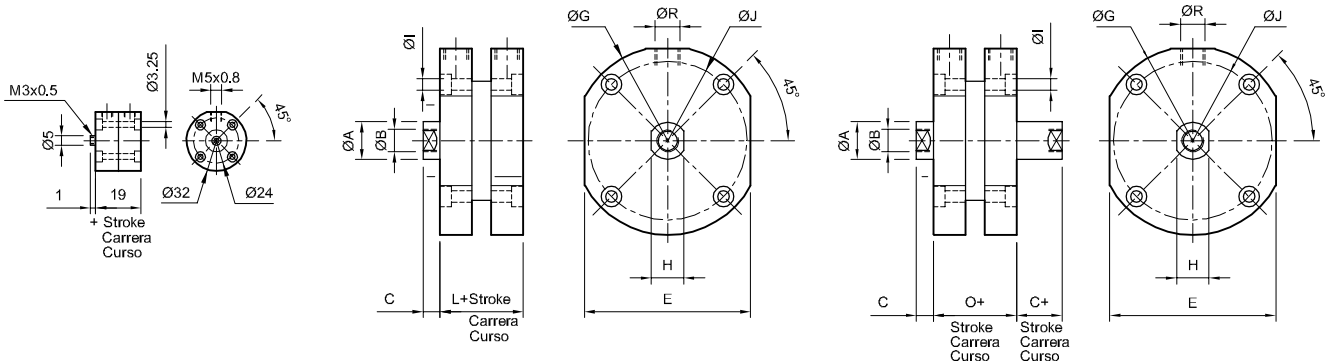
Ø		Simple vástago carrera 5mm	Simple vástago carrera 10mm	Simple vástago carrera 15mm	Simple vástago carrera 20mm	Simple vástago carrera 25mm
12		0.003.120.005	0.003.120.010	0.003.120.015	-	-
20		0.005.120.005	0.005.120.010	0.005.120.015	-	-
32		0.007.120.005	0.007.120.010	-	0.007.120.020	0.007.120.025
50		0.009.120.005	0.009.120.010	-	0.009.120.020	0.009.120.025
63		0.010.120.005	0.010.120.010	-	0.010.120.020	0.010.120.025

Ø		Doble vástago carrera 5mm	Doble vástago carrera 10mm	Doble vástago carrera 20mm	Doble vástago carrera 25mm
20		0.005.190.005	0.005.190.010	-	-
32		0.007.190.005	0.007.190.010	-	-
50		0.009.190.005	0.009.190.010	0.009.190.020	-
63		0.010.190.005	0.010.190.010	0.010.190.020	0.010.190.025

Cilindros de doble efecto

Ø		Simple vástago carrera 5mm	Simple vástago carrera 10mm	Simple vástago carrera 20mm	Simple vástago carrera 30mm	Simple vástago carrera 40mm	Simple vástago carrera máx.
20		0.005.150.005	0.005.150.010	0.005.150.020	-	-	-
32		0.007.150.005	0.007.150.010	0.007.150.020	-	-	0.007.150.025
50		0.009.150.005	0.009.150.010	0.009.150.020	0.009.150.030	-	0.009.150.035
63		0.010.150.005	0.010.150.010	0.010.150.020	0.010.150.030	0.010.150.040	0.010.150.045
80		0.011.150.005	0.011.150.010	0.011.150.020	0.011.150.030	0.011.150.040	-
100		0.012.150.005	0.012.150.010	0.012.150.020	0.012.150.030	0.012.150.040	0.012.150.050

Ø		Doble vástago carrera 5mm	Doble vástago carrera 10mm	Doble vástago carrera 20mm	Doble vástago carrera 25mm	Doble vástago carrera 30mm	Doble vástago carrera 35
20		0.005.320.005	0.005.320.010	-	-	-	-
32		0.007.320.005	0.007.320.010	-	-	-	-
50		0.009.320.005	0.009.320.010	0.009.320.020	-	-	-
63		0.010.320.005	0.010.320.010	0.010.320.020	-	0.010.320.030	-
80		0.011.320.005	0.011.320.010	0.011.320.020	0.011.320.025	-	-
100		0.012.320.005	0.012.320.010	0.012.320.020	-	0.012.320.030	0.012.320.035



Ø 12

Ø 20...100

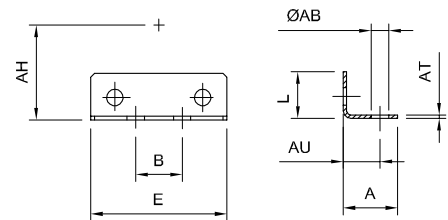
Ø 20...100 doble vástago

Ø Cil (mm)	ØA	ØB	C	E	ØG	H	ØI	ØJ	L	O	ØR	Kits de reparación	
												Ø	Código
20	8	M 5 x 0,8 x 10	5	34	40	7	M 4 x 0,7	32	19	29	M 5 x 0,8	12	0.003.000.108
32	12	M 8 x 1,25 x 13	7	50	60	10	M 5 x 0,8	47	29	42	G 1/8"	20	0.005.000.108
50	20	M 12 x 1,75 x 20	9	70	80	17	M 6 x 1	66	29	41	G 1/8"	32	0.007.000.108
63	20	M 12 x 1,75 x 20	9	88	100	17	M 8 x 1,25	84	29	41	G 1/8"	50	0.009.000.108
80	28	M 20 x 2,5 x 28	12	104	120	24	M 8 x 1,25	102	39	53	G 1/4"	63	0.010.000.108
100	28	M 20 x 2,5 x 28	12	128	148	24	M 10 x 1,5	126	39	53	G 1/4"	80	0.011.000.108
												100	0.012.000.108

Códigos en **Negrita**: entrega inmediata, salvo ventas

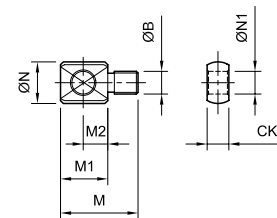
Montaje con pies (par)

Ø Cil (mm)	MICRO	ØAB	AT	A	AU	E	L	B	AH
32	0.007.000.041	5,5	1,25	18	12	48	16	20	25
50	0.009.000.041	6,5	3,17	22	15,5	60	20	30	35
63	0.010.000.041	8,5	3,17	28	19	76	24	38	44
80	0.011.000.041	10,5	3,17	34	22	90	26	48	52
100	0.012.000.041	12,5	4,76	40	27	110	32	60	64



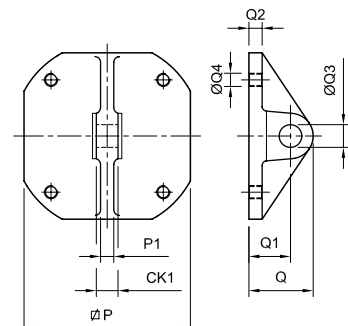
Horquilla para vástago

Ø Cil (mm)	MICRO	ØB	CK	M	M ₁	M ₂	ØN	ØN ₁
32	0.007.000.026	M 8 x 1,25	7,7	29	19	11	14	8
50	0.009.000.026	M 12 x 1,75	11,5	41	25	13	22	12
63	0.009.000.026	M 12 x 1,75	11,5	41	25	13	22	12
80	0.011.000.026	M 20 x 2,5	19,2	66	41	21	35	20
100	0.011.000.026	M 20 x 2,5	19,2	66	41	21	35	20



Montaje basculante trasero

Ø Cil (mm)	MICRO	CK ₁	P	P ₁	Q	Q ₁	Q ₂	Q ₃	Q ₄
32	0.007.000.027	7,7	50	5	26	18	6	8	M 4 x 0,7
50	0.009.000.027	11,5	70	7	34	22	7	12	M 5 x 0,8
63	0.010.000.027	11,5	88	7	34	22	7	12	M 6 x 1
80	0.011.000.027	19,2	104	10	53	33	10	20	M 6 x 1
100	0.012.000.027	19,2	128	10	53	33	10	20	M 8 x 1,25



- Tipo..... Cilindros compactos perfilados de doble efecto con imán
- Temperatura -5...60 °C (23...140 °F)
- Fluido..... Aire comprimido filtrado y lubricado
- Presión de trabajo 1...10 bar (14,5...145 psi)
- Ejecuciones hasta Ø100
- Carreras standard (mm). Ø12 a Ø16= hasta 30 mm (consultar)
Ø20 a Ø25= 5-10-15-20-25-30-40-50-
Ø32 a Ø100= idem anterior, agrega 80-100
- Interruptor magnético Ver página 1.5.7.2 (modelo RT-RTP)
- Materiales..... Tubo de aluminio perfilado anodizado duro, vástago de acero inoxidable (Ø12 a 25), vástago de acero cromado duro (Ø32 a 100), tapas de aluminio, pistón de latón, sellos de NBR



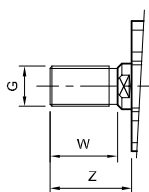
Consultar por carreras intermedias.

Cilindros de doble efecto

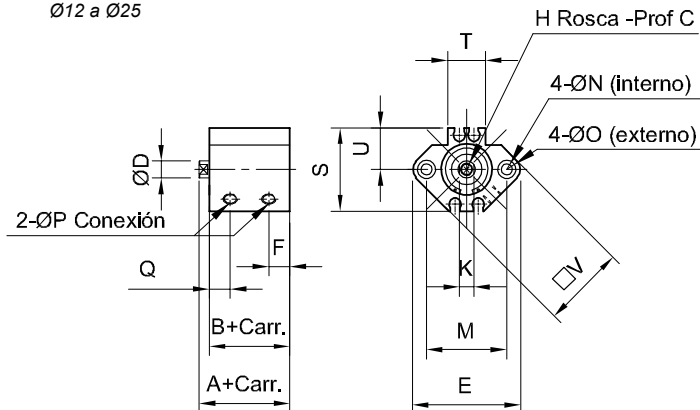
Ø	Vástago hembra	Vástago macho
12	0.023.150.---	0.023.640.---
16	0.024.150.---	0.024.640.---
20	0.025.150.---	0.025.640.---
25	0.026.150.---	0.026.640.---
32	0.027.150.---	0.027.640.---
40	0.028.150.---	0.028.640.---
50	0.029.150.---	0.029.640.---
63	0.030.150.---	0.030.640.---
80	0.031.150.---	0.031.640.---
100	0.032.150.---	0.032.640.---

Al ordenar, reemplazar los guiones de los códigos por el valor de la carrera expresado en mm, con ceros a la izquierda si fuera menor a tres dígitos.
Ej.: un cilindro 0.023.150.--- con carrera 20 mm debe solicitarse 0.023.150.020

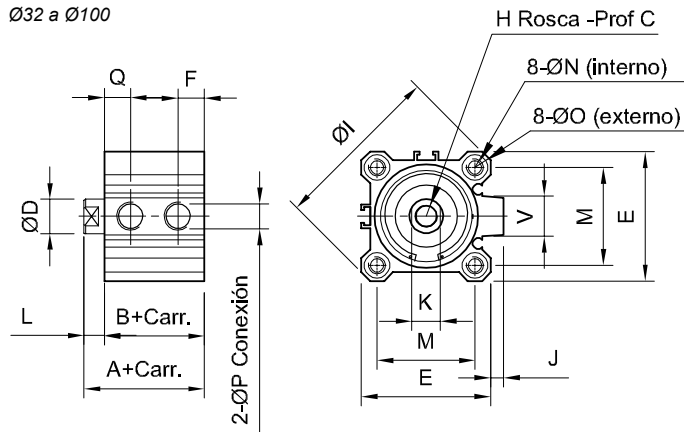
Ø	Kit Reparación
12	0.023.000.108
16	0.024.000.108
20	0.025.000.108
25	0.026.000.108
32	0.027.000.108
40	0.028.000.108
50	0.029.000.108
63	0.030.000.108
80	0.031.000.108
100	0.032.000.108



Ø12 a Ø25



Ø32 a Ø100



Ø Cil (mm)	A	B	ØD	E	F	H	C	G	ØI	J	K	L	M	ØN	O	P	Q	S	T	U	V	W	Z
12	32	29	6	33	8	M3	6	M5x0,8	-	-	5	3,5	22	M4	Ø6,5x3,5	M5	9,4	27	8	14,5	25	10,5	14
16	34	30,5	6	37	8,7	M4	6	M6x1,0	-	-	5	3,5	28	M4	Ø6,5x3,5	M5	10,8	29	13,5	15,5	29	12	15,5
20	37	32,5	8	46,8	9,1	M5	8	M8x1,25	-	-	6	4,5	36	M6	Ø9x7	M5	11,1	35	13,5	17,5	36	14	18,5
25	40	34,5	10	52,5	9,4	M6	10	M10x1,25	-	-	8	5	40	M6	Ø9x7	M5	11,9	40	13,5	21	40	17,5	22,5
32	45,5	38,5	12	45	8,4	M8	12	M10x1,25	59,5	4,5	10	7	34	M6	Ø9x7	G1/8"	9,8	-	13,5	-	15	23,5	28,5
40	46,5	39,5	16	52	9,7	M8	13	M14x1,5	69	5,5	14	7	40	M6	Ø9x7	G1/8"	13,2	-	13,5	-	15	23,5	28,5
50	50,5	42,5	20	64	8,9	M10	15	M18x1,5	87	7	18	8	50	M8	Ø11x8	G1/4"	13,3	-	13,5	-	21	28,5	33,5
63	54,5	46,5	20	77	12,1	M10	15	M18x1,5	105	7	18	8	60	M10	Ø14x10,5	G1/4"	14,5	-	13,5	-	21	28,5	33,5
80	66,5	56,5	25	98,5	13,6	M16	21	M22x1,5	133	6	22	10	77	M12	Ø17,5x13,5	G3/8"	19,1	-	13,5	-	27,6	35,5	43,5
100	79	66,5	32	117	18	M20	18	M26x1,5	155	7	27	12	94	M12	Ø17,5x13,5	G3/8"	23,9	-	13,5	-	28	35,5	43,5

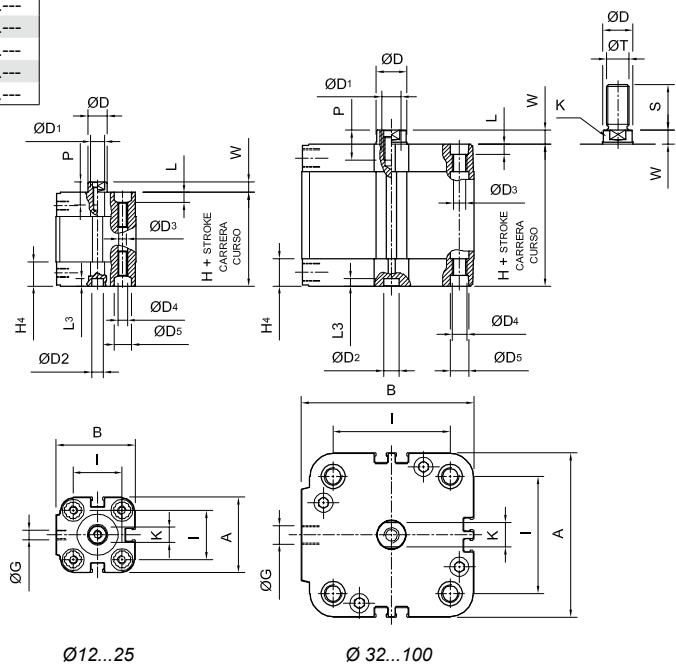
- Tipo..... Cilindros neumáticos compactos perfilados de simple efecto con imán incorporado en el pistón
- Versiones..... Resorte delantero o trasero, vástago rosca hembra o macho
- Norma..... UNITOP RU-P/6
- Temperaturas..... -20...80 °C (-4...176 °F)
- Fluido..... Aire comprimido filtrado (con o sin lubricación)
- Presión de trabajo 0,6...10 bar (9...145 psi)
- Carreras..... Ver tabla (otras carreras consultar)
- Interruptor magnético Ver página 1.5.7.1, modelo DSL
- Materiales..... Tubo de aluminio perfilado anodizado duro, vástago de acero inoxidable (Ø12 a 25), vástago de acero cromado duro (Ø32 a 100), tapas de aluminio, sellos de poliuretano



Ø	Resorte delantero vástago hembra	Resorte trasero vástago hembra	Resorte delantero vástago macho	Resorte trasero vástago macho
12	0.063.120.---	0.063.620.---	0.063.630.---	0.063.670.---
16	0.064.120.---	0.064.620.---	0.064.630.---	0.064.670.---
20	0.065.120.---	0.065.620.---	0.065.630.---	0.065.670.---
25	0.066.120.---	0.066.620.---	0.066.630.---	0.066.670.---
32	0.067.120.---	0.067.620.---	0.067.630.---	0.067.670.---
40	0.068.120.---	0.068.620.---	0.068.630.---	0.068.670.---
50	0.069.120.---	0.069.620.---	0.069.630.---	0.069.670.---
63	0.070.120.---	0.070.620.---	0.070.630.---	0.070.670.---
80	0.071.120.---	0.071.620.---	0.071.630.---	0.071.670.---
100	0.072.120.---	0.072.620.---	0.072.630.---	0.072.670.---

Al ordenar, reemplazar los guiones de los códigos por el valor de la carrera expresado en mm, con ceros a la izquierda si fuera menor a tres dígitos.
Ej.: un cilindro 0.063.120.--- con carrera 10 mm debe solicitarse 0.063.120.010

Ø	Fuerza del resorte (N)					Tolerancias de carreras de 5 a 25
	Carreras					
	5	10	15	20	25	
12	5,1	9,1	-	-	-	+1,5 / -0
16	6,5	8	9,3	10,7	12,1	+1,5 / -0
20	6,6	7,2	7,9	8,5	9,2	+1,5 / -0
25	15	18,2	21,5	24,7	28	+1,5 / -0
32	18	21	24	27	30	+2 / -0
40	25	28	31	34	37,4	+2 / -0
50	44	48,2	52,5	56,7	61	+2 / -0
63	-	50	58	66	74	+2,5 / -0
80	-	83	93	103	115	+2,5 / -0
100	-	140	160	179	198	+2,5 / -0



(*) Para cilindros con resorte trasero W es igual a W+carrera

Ø Cil (mm)	A	B	ØD	ØD1	ØD2	ØD3	ØD4	ØD5	ØG	H	H4	I	K	L	L3	P	S	ØT	W (*)
12	29	30	6	M3	6	3,3	M4	6,2	M5	38	12,5	18	5	3,5	4	8	16	M6x1	4,5 (±1,4)
16	29	30	8	M4	6	3,3	M4	6,2	M5	38	12,5	18	7	3,5	4	10	20	M8x1,25	4,5 (±1,4)
20	36	37,5	10	M5	6	4,2	M5	8,3	M5	38	12,5	22	9	4,5	4	12	22	M10x1,25	4,5 (±1,4)
25	40	42	10	M5	6	4,2	M5	8,3	M5	39,5	12,75	26	9	4,5	4	12	22	M10x1,25	5,5 (±1,4)
32	50	53,5	12	M6	6	5,2	M6	9	G1/8"	44,5	14	32	10	5,5	4	14	22	M10x1,25	6 (±1,6)
40	60	63,5	12	M6	6	5,2	M6	9	G1/8"	45,5	14	42	10	5,5	4	14	22	M10x1,25	6,5 (±1,6)
50	68	72	16	M8	6	6,7	M8	11	G1/8"	45,5	14	50	13	6,5	4	16	24	M12x1,25	7,5 (±1,6)
63	87	91	16	M8	8	8,5	M10	11	G1/8"	50	14	62	13	8,5	4	16	24	M12x1,25	7,5 (±2)
80	107	111	20	M10	8	8,5	M10	14	G1/8"	56	16	82	17	8,5	4	20	32	M16x1,5	8 (±2)
100	128	133	25	M12	8	8,5	M10	14	G1/4"	66,5	19	103	22	8,5	4	24	40	M20x1,5	10 (±2)

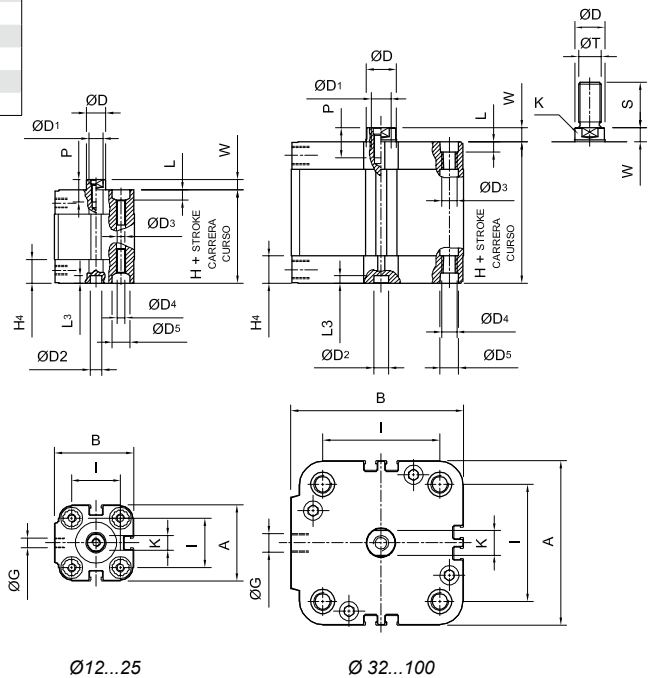
- Tipo..... Cilindros neumáticos compactos perfilados de doble efecto con o sin imán incorporado en el pistón
- Versiones..... Vástago con rosca hembra o macho
- Norma..... UNITOP RU-P7
- Temperaturas..... -20...80 °C (-4...176 °F)
- Fluido..... Aire comprimido filtrado (con o sin lubricación)
- Presión de trabajo 0,2...10 bar (3...145 psi)
- Carreras..... Ver tabla (otras carreras consultar)
- Interruptor magnético Ver página 1.5.7.1, modelo DSL
- Materiales..... Tubo de aluminio perfilado anodizado duro, vástago de acero inoxidable (Ø12 a 25), vástago de acero cromado duro (Ø32 a 100), tapas de aluminio, sellos de poliuretano



Ø	Vástago hembra	Vástago macho	Vástago hembra con imán	Vástago macho con imán
12	0.063.750.---	0.063.740.---	0.063.150.---	0.063.640.---
16	0.064.750.---	0.064.740.---	0.064.150.---	0.064.640.---
20	0.065.750.---	0.065.740.---	0.065.150.---	0.065.640.---
25	0.066.750.---	0.066.740.---	0.066.150.---	0.066.640.---
32	0.067.750.---	0.067.740.---	0.067.150.---	0.067.640.---
40	0.068.750.---	0.068.740.---	0.068.150.---	0.068.640.---
50	0.069.750.---	0.069.740.---	0.069.150.---	0.069.640.---
63	0.070.750.---	0.070.740.---	0.070.150.---	0.070.640.---
80	0.071.750.---	0.071.740.---	0.071.150.---	0.071.640.---
100	0.072.750.---	0.072.740.---	0.072.150.---	0.072.640.---

Al ordenar, reemplazar los guiones de los códigos por el valor de la carrera expresado en mm, con ceros a la izquierda si fuera menor a tres dígitos.
Ej.: un cilindro 0.063.750.--- con carrera 10 mm debe solicitarse 0.063.750.010

Ø	Carreras standard										
	Máx.	5	10	15	20	25	30	40	50	60	80
12	200										
16	200										
20	200										
25	200										
32	300										
40	300										
50	300										
63	300										
80	400										
100	400										



Ø Cil (mm)	A	B	ØD	ØD1	ØD2	ØD3	ØD4	ØD5	ØG	H	H4	I	K	L	L3	P	S	ØT	W
12	29	30	6	M3	6	3,3	M4	6,2	M5	38	12,5	18	5	3,5	4	8	16	M6x1	4,5 (±1,4)
16	29	30	8	M4	6	3,3	M4	6,2	M5	38	12,5	18	7	3,5	4	10	20	M8x1,25	4,5 (±1,4)
20	36	37,5	10	M5	6	4,2	M5	8,3	M5	38	12,5	22	9	4,5	4	12	22	M10x1,25	4,5 (±1,4)
25	40	42	10	M5	6	4,2	M5	8,3	M5	39,5	12,75	26	9	4,5	4	12	22	M10x1,25	5,5 (±1,4)
32	50	53,5	12	M6	6	5,2	M6	9	G1/8"	44,5	14	32	10	5,5	4	14	22	M10x1,25	6 (±1,6)
40	60	63,5	12	M6	6	5,2	M6	9	G1/8"	45,5	14	42	10	5,5	4	14	22	M10x1,25	6,5 (±1,6)
50	68	72	16	M8	6	6,7	M8	11	G1/8"	45,5	14	50	13	6,5	4	16	24	M12x1,25	7,5 (±1,6)
63	87	91	16	M8	8	8,5	M10	11	G1/8"	50	14	62	13	8,5	4	16	24	M12x1,25	7,5 (±2)
80	107	111	20	M10	8	8,5	M10	14	G1/8"	56	16	82	17	8,5	4	20	32	M16x1,5	8 (±2)
100	128	133	25	M12	8	8,5	M10	14	G1/4"	66,5	19	103	22	8,5	4	24	40	M20x1,5	10 (±2)

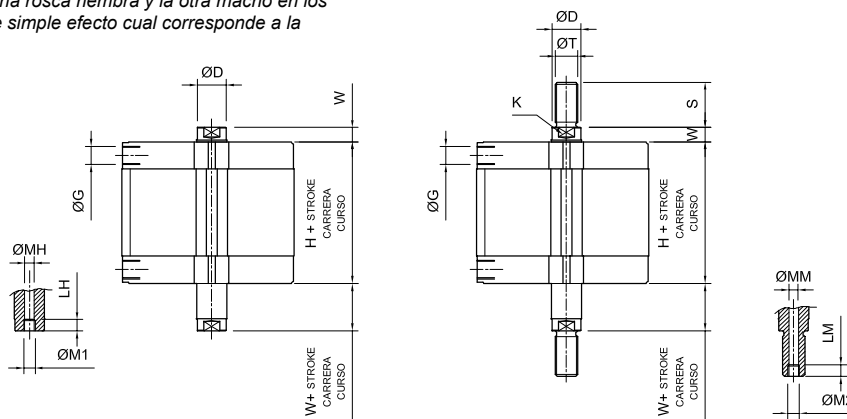
- Tipo..... Cilindros neumáticos compactos perfilados de doble vástago con imán incorporado en el pistón
- Versiones..... Simple o doble efecto, vástago rosca hembra o macho, vástago hueco
- Temperaturas..... -20...80 °C (-4...176 °F)
- Fluido..... Aire comprimido filtrado (con o sin lubricación)
- Presión de trabajo 0,6...10 bar (SE) - 0,2...10 bar (DE)
- Carreras..... Ver tablas en páginas 1.4.4.1 y 1.4.4.2
Consultar por carreras máximas para vástago hueco
- Interruptor magnético Ver página 1.5.7.1, modelo DSL
- Materiales..... Tubo de aluminio perfilado anodizado duro, vástago de acero inoxidable (Ø12 a 25), vástago de acero cromado duro (Ø32 a 100), tapas de aluminio, sellos de poliuretano



Ø	Simple efecto vástago hembra		Simple efecto vástago macho		Doble efecto vástago hembra		Doble efecto vástago macho	
	Simple efecto vástago hembra	Simple efecto vástago macho	Simple efecto vástago hueco hembra	Simple efecto vástago hueco macho	Doble efecto vástago hembra	Doble efecto vástago macho	Doble efecto vástago hueco hembra	Doble efecto vástago hueco macho
12	0.063.170.---	0.063.180.---	0.063.540.---	0.063.550.---	0.063.190.---	0.063.660.---	0.063.440.---	0.063.450.---
16	0.064.170.---	0.064.180.---	0.064.540.---	0.064.550.---	0.064.190.---	0.064.660.---	0.064.440.---	0.064.450.---
20	0.065.170.---	0.065.180.---	0.065.540.---	0.065.550.---	0.065.190.---	0.065.660.---	0.065.440.---	0.065.450.---
25	0.066.170.---	0.066.180.---	0.066.540.---	0.066.550.---	0.066.190.---	0.066.660.---	0.066.440.---	0.066.450.---
32	0.067.170.---	0.067.180.---	0.067.540.---	0.067.550.---	0.067.190.---	0.067.660.---	0.067.440.---	0.067.450.---
40	0.068.170.---	0.068.180.---	0.068.540.---	0.068.550.---	0.068.190.---	0.068.660.---	0.068.440.---	0.068.450.---
50	0.069.170.---	0.069.180.---	0.069.540.---	0.069.550.---	0.069.190.---	0.069.660.---	0.069.440.---	0.069.450.---
63	0.070.170.---	0.070.180.---	0.070.540.---	0.070.550.---	0.070.190.---	0.070.660.---	0.070.440.---	0.070.450.---
80	0.071.170.---	0.071.180.---	0.071.540.---	0.071.550.---	0.071.190.---	0.071.660.---	0.071.440.---	0.071.450.---
100	0.072.170.---	0.072.180.---	0.072.540.---	0.072.550.---	0.072.190.---	0.072.660.---	0.072.440.---	0.072.450.---

Al ordenar, reemplazar los guiones de los códigos por el valor de la carrera expresado en mm, con ceros a la izquierda si fuera menor a tres dígitos. Ej.: un cilindro 0.063.170.--- con carrera 10 mm debe solicitarse 0.063.170.010.

A pedido, pueden proveerse cilindros combinando una rosca hembra y la otra macho en los extremos de vástago, especificando en los casos de simple efecto cual corresponde a la posición de reposo del cilindro.



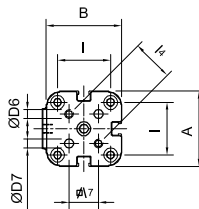
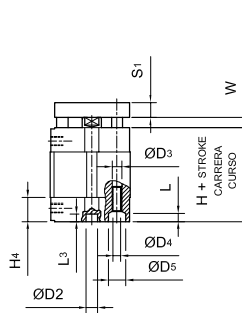
Ø Cil (mm)	ØD	ØG	H	LH	LM	ØM1	ØM2	ØMH	ØMM	S	ØT	W
12	6	M5	38	7	-	M3	-	2,3	2,3	16	M6x1	4,5 (±1,4)
16	8	M5	38	7	-	M5	-	3,2	3,2	20	M8x1,25	4,5 (±1,4)
20	10	M5	38	7	-	M5	-	3,8	3,8	22	M10x1,25	4,5 (±1,4)
25	10	M5	39,5	7	-	M5	-	3,8	3,8	22	M10x1,25	5,5 (±1,4)
32	12	G1/8"	44,5	7	-	M5	-	4,25	4,5	22	M10x1,25	6 (±1,6)
40	12	G1/8"	45,5	7	-	M5	-	4,25	4,5	22	M10x1,25	6,5 (±1,6)
50	16	G1/8"	45,5	10	-	G1/8"	-	6	6	24	M12x1,25	7,5 (±1,6)
63	16	G1/8"	50	10	-	G1/8"	-	6	6	24	M12x1,25	7,5 (±2)
80	20	G1/8"	56	10	10	G1/8"	G1/8"	8	8	32	M16x1,5	8 (±2)
100	25	G1/4"	66,5	12	12	G1/4"	G1/4"	11,75	9	40	M20x1,5	10 (±2)

- Tipo..... Cilindros neumáticos compactos perfilados de doble efecto con imán incorporado en el pistón y guía antigiro
- Versiones..... Standard o con ambas alimentaciones en tapa trasera
- Temperaturas..... -20...80 °C (-4...176 °F)
- Fluido..... Aire comprimido filtrado (con o sin lubricación)
- Presión de trabajo 0,4...10 bar (6...145 psi)
- Carreras..... Ver página 1.4.4.2
- Interruptor magnético Ver página 1.5.7.1, modelo DSL
- Materiales..... Tubo de aluminio perfilado anodizado duro, vástago de acero inoxidable (Ø12 a 25), vástago de acero cromado duro (Ø32 a 100), tapas de aluminio, sellos de poliuretano

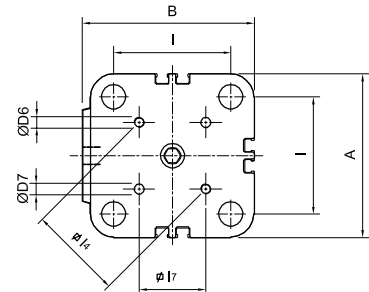
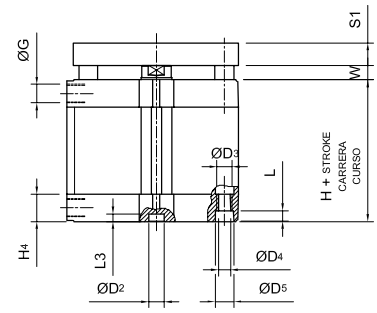


Ø		Con alim. trasera
12	0.063.320.---	-
16	0.064.320.---	-
20	0.065.320.---	-
25	0.066.320.---	-
32	0.067.320.---	0.067.580.---
40	0.068.320.---	0.068.580.---
50	0.069.320.---	0.069.580.---
63	0.070.320.---	0.070.580.---
80	0.071.320.---	0.071.580.---
100	0.072.320.---	0.072.580.---

Al ordenar, reemplazar los guiones de los códigos por el valor de la carrera expresado en mm, con ceros a la izquierda si fuera menor a tres dígitos. Ej.: un cilindro 0.063.320.--- con carrera 10 mm debe solicitarse 0.063.320.010



Ø16...25



Ø 32...100

Ø Cil (mm)	A	B	ØD2	ØD3	ØD4	ØD5	ØD6	ØD7	ØG	H	H4	I	I4	I7	L	L3	P	S1	W
12	29	30	6	3,3	M4	6,2	M3	3	M5	38	12,5	18	14	9,9	3,5	4	8	6	4,5 (±1,4)
16	29	30	6	3,3	M4	6,2	M3	3	M5	38	12,5	18	14	9,9	3,5	4	10	6	4,5 (±1,4)
20	36	37,5	6	4,2	M5	8,3	M4	4	M5	38	12,5	22	17	12	4,5	4	12	8	4,5 (±1,4)
25	40	42	6	4,2	M5	8,3	M5	5	M5	39,5	12,75	26	22	15,6	4,5	4	12	8	5,5 (±1,4)
32	50	53,5	6	5,2	M6	9	M5	5	G1/8"	44,5	14	32	28	19,8	5,5	4	14	10	6 (±1,6)
40	60	63,5	6	5,2	M6	9	M5	5	G1/8"	45,5	14	42	33	23,3	5,5	4	14	10	6,5 (±1,6)
50	68	72	6	6,7	M8	11	M6	6	G1/8"	45,5	14	50	42	29,7	6,5	4	16	12	7,5 (±1,6)
63	87	91	8	8,5	M10	11	M6	6	G1/8"	50	14	62	50	35,4	8,5	4	16	12	7,5 (±2)
80	107	111	8	8,5	M10	14	M8	8	G1/8"	56	16	82	65	46	8,5	4	20	14	8 (±2)
100	128	133	8	8,5	M10	14	M10	10	G1/4"	66,5	19	103	80	56,6	8,5	4	24	14	10 (±2)

Tipo..... Cilindros neumáticos compactos perfilados de doble efecto con imán incorporado en el pistón en ejecución tándem, para aumentar la fuerza a igual diámetro

Versiones..... Con dos, tres o cuatro etapas, rosca hembra o macho en el vástago

Temperaturas..... -20...80 °C (-4...176 °F)

Fluido..... Aire comprimido filtrado (con o sin lubricación)

Presión de trabajo 0,5...10 bar (7...145 psi)

Carreras..... Máx. 150 mm

Interruptor magnético Ver página 1.5.7.1, modelo DSL

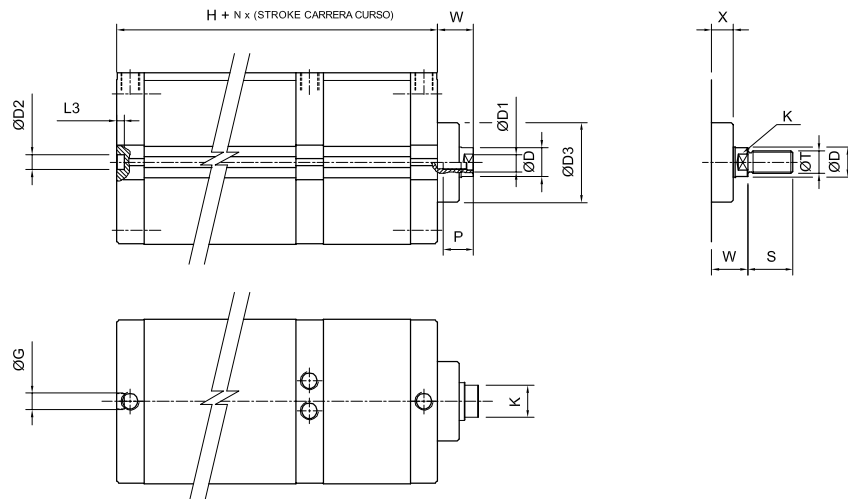
Materiales..... Tubo de aluminio perfilado anodizado duro, vástago de acero inoxidable (Ø25), vástago de acero cromado duro (Ø40 a 100), tapas de aluminio, sellos de poliuretano



Ø	2 etapas		3 etapas		4 etapas	
	vástago hembra	vástago macho	vástago hembra	vástago macho	vástago hembra	vástago macho
25	0.066.350.---	0.066.390.---	0.066.460.---	0.066.470.---	0.066.480.---	0.066.490.---
40	0.068.350.---	0.068.390.---	0.068.460.---	0.068.470.---	0.068.480.---	0.068.490.---
63	0.070.350.---	0.070.390.---	0.070.460.---	0.070.470.---	0.070.480.---	0.070.490.---
100	0.072.350.---	0.072.390.---	0.072.460.---	0.072.470.---	0.072.480.---	0.072.490.---

Al ordenar, reemplazar los guiones de los códigos por el valor de la carrera expresado en mm, con ceros a la izquierda si fuera menor a tres dígitos. Ej.: un cilindro 0.066.350.--- con carrera 10 mm debe solicitarse 0.066.350.010.

Para 2 etapas = H2 + 2 x (stroke/carrera/curso)
 Para 3 etapas = H3 + 3 x (stroke/carrera/curso)
 Para 4 etapas = H4 + 4 x (stroke/carrera/curso)



H2 = 2 etapas
 H3 = 3 etapas
 H4 = 4 etapas

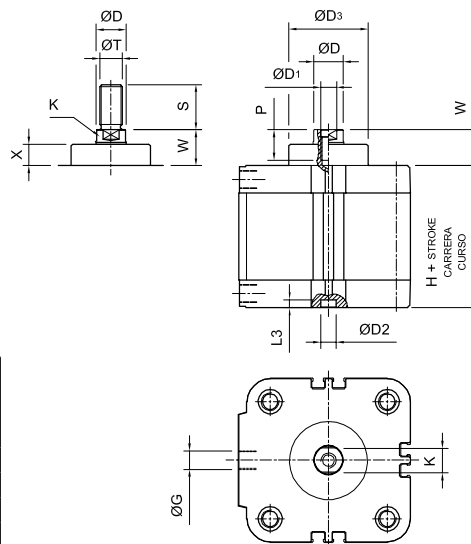
Ø Cil (mm)	ØD	ØD1	ØD2	ØD3	ØG	K	L3	P	S	ØT	W	X	H ₂	H ₃	H ₄
25	10	M5	6	22	M5	9	4	12	22	M10X1,25	11,5 (±1,4)	4	78	110,5	143
40	16	M8	6	35	M5	13	4	16	24	M12X1,25	16,5 (±1,6)	7	90,5	128,5	166,5
63	20	M10	8	42	G1/8"	17	4	20	32	M16X1,5	21,5 (±2)	11,5	100,5	143,5	186,5
100	25	M12	8	55	G1/4"	22	4	24	40	M20X1,5	27 (±2)	15	135,5	193,5	251,5

Cilindros doble efecto con vástago reforzado



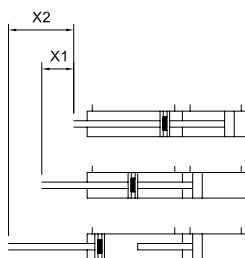
Ø	Vástago rosca hembra	Vástago rosca macho	Carrera mín. (mm)
25	0.066.370.---	0.066.380.---	1
40	0.068.370.---	0.068.380.---	1
63	0.070.370.---	0.070.380.---	24
100	0.072.370.---	0.072.380.---	4

Ø Cil (mm)	ØD	ØD1	ØD2	ØD3	ØG	K	L3	P	S	ØT	W	X	H
25	10	M5	6	22	M5	9	4	12	22	M10X1,25	11,5 (±1,4)	4	45,5
40	16	M8	6	35	M5	13	4	16	24	M12X1,25	16,5 (±1,6)	7	52,5
63	20	M10	8	42	G1/8"	17	4	20	32	M16X1,5	21,5 (±2)	11,5	57,5
100	25	M12	8	55	G1/4"	22	4	24	40	M20X1,5	27 (±2)	15	77,5



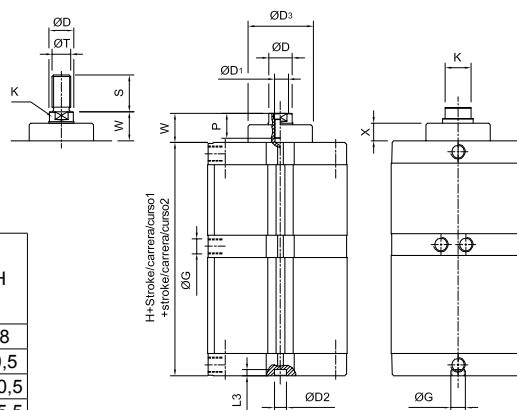
Poseen mejores condiciones de guiado de vástago, admitiendo mayores cargas laterales.
Para características generales ver página 1.4.4.2.

Cilindros doble efecto de tres posiciones



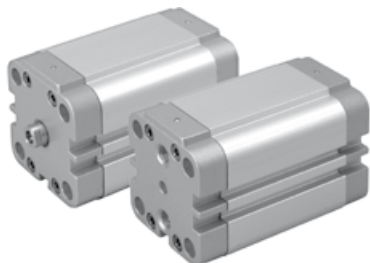
Ø	Vástago rosca hembra	Vástago rosca macho
25	0.066.150.--- / 0.066.150.---	0.066.640.--- / 0.066.640.---
40	0.068.150.--- / 0.068.150.---	0.068.640.--- / 0.068.640.---
63	0.070.150.--- / 0.070.150.---	0.070.640.--- / 0.070.640.---
100	0.072.150.--- / 0.072.150.---	0.072.640.--- / 0.072.640.---

Ø Cil (mm)	ØD	ØD1	ØD2	ØD3	ØG	K	L3	P	S	ØT	W	X	H
25	10	M5	6	22	M5	9	4	12	22	M10X1,25	11,5 (±1,4)	4	78
40	16	M8	6	35	M5	13	4	16	24	M12X1,25	16,5 (±1,6)	7	90,5
63	20	M10	8	42	G1/8"	17	4	20	32	M16X1,5	21,5 (±2)	11,5	100,5
100	25	M12	8	55	G1/4"	22	4	24	40	M20X1,5	27 (±2)	15	135,5



Son dos cilindros de igual diámetro y diferentes carreras, permitiendo alcanzar 3 posiciones diferentes con el extremo del vástago.
Para características generales ver página 1.4.4.2.

Cilindros con alimentación trasera

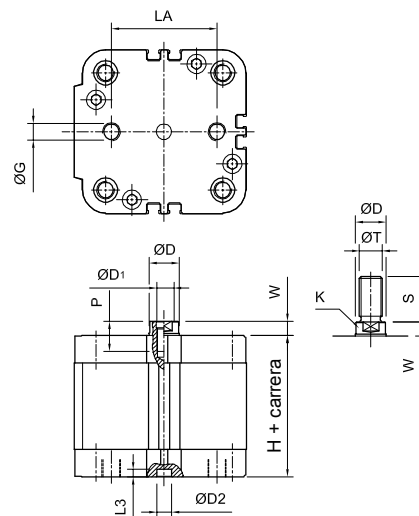


Ø	Simple efecto resorte delantero vástago hembra	Simple efecto resorte trasero vástago hembra	Simple efecto resorte delantero vástago macho	Simple efecto resorte trasero vástago macho	Doble efecto vástago hembra	Doble efecto vástago macho
25	0.066.590.---	0.066.600.---	0.066.680.---	0.066.700.---	0.066.560.---	0.066.570.---
32	0.067.590.---	0.067.600.---	0.067.680.---	0.067.700.---	0.067.560.---	0.067.570.---
40	0.068.590.---	0.068.600.---	0.068.680.---	0.068.700.---	0.068.560.---	0.068.570.---
50	0.069.590.---	0.069.600.---	0.069.680.---	0.069.700.---	0.069.560.---	0.069.570.---
63	0.070.590.---	0.070.600.---	0.070.680.---	0.070.700.---	0.070.560.---	0.070.570.---
80	0.071.590.---	0.071.600.---	0.071.680.---	0.071.700.---	0.071.560.---	0.071.570.---
100	0.072.590.---	0.072.600.---	0.072.680.---	0.072.700.---	0.072.560.---	0.072.570.---

Ambas conexiones se encuentran sobre la tapa trasera del cilindro, permitiendo que la zona delantera del cilindro esté libre de tuberías.

Para características generales ver páginas 1.4.4.1 y 1.4.4.2.

Ø Cil (mm)	ØD	ØD1	ØD2	ØG	H	K	LA	P	S	ØT	W
25	10	M5	6	M5	39,5	9	24,5	12	22	M10x1,25	5,5 (±1,4)
32	12	M6	6	G1/8"	44,5	10	26,5	14	22	M10x1,25	6 (±1,6)
40	12	M6	6	G1/8"	45,5	10	35	14	22	M10x1,25	6,5 (±1,6)
50	16	M8	6	G1/8"	45,5	13	45	16	24	M12x1,25	7,5 (±1,6)
63	16	M8	8	G1/8"	50	13	56	16	24	M12x1,25	7,5 (±2)
80	20	M10	8	G1/8"	56	17	73	20	32	M16x1,5	8 (±2)
100	25	M12	8	G1/4"	66,5	22	91,5	24	40	M20x1,5	10 (±2)



Kits de reparación

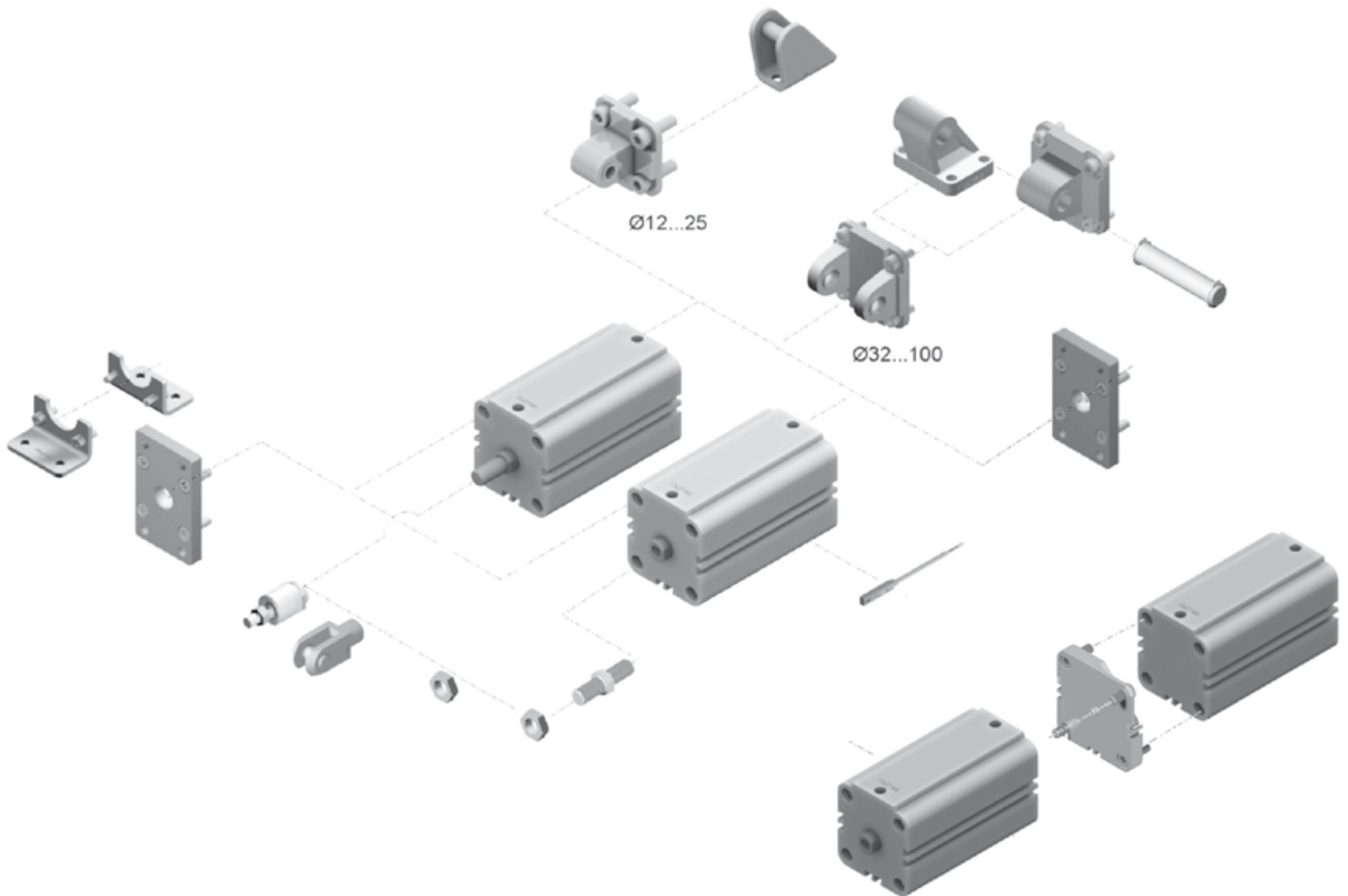
Ø	Simple y doble efecto (1)	Simple y doble efecto doble vástago	Doble efecto vástago reforzado	Doble efecto 3 posiciones	Tandem 2 etapas	Tandem 3 etapas	Tandem 4 etapas
12	0.063.000.108	0.063.000.119					
16	0.064.000.108	0.064.000.119					
20	0.065.000.108	0.065.000.119					
25	0.066.000.108	0.066.000.119	0.066.000.108	2 x 0.066.000.108	0.066.000.108 + 0.066.000.122	0.066.000.108 + 2 x 0.066.000.122	0.066.000.108 + 3 x 0.066.000.122
32	0.067.000.108	0.067.000.119					
40	0.068.000.108	0.068.000.119	0.068.000.121	0.068.000.108 + 0.068.000.121	0.068.000.121 + 0.068.000.122	0.068.000.121 + 2 x 0.068.000.122	0.068.000.121 + 3 x 0.068.000.122
50	0.069.000.108	0.069.000.119					
63	0.070.000.108	0.070.000.119	0.070.000.121	0.070.000.108 + 0.070.000.121	0.070.000.121 + 0.070.000.122	0.070.000.121 + 2 x 0.070.000.122	0.070.000.121 + 3 x 0.070.000.122
80	0.071.000.108	0.071.000.119					
100	0.072.000.108	0.072.000.119	0.072.000.108	2 x 0.072.000.108	0.072.000.108 + 0.072.000.122	0.072.000.108 + 2 x 0.072.000.122	0.072.000.108 + 3 x 0.072.000.122

(1) También aplicable para todas las versiones con alimentación trasera y con guía antigiro.

Códigos en **Negrita**: entrega inmediata, salvo ventas

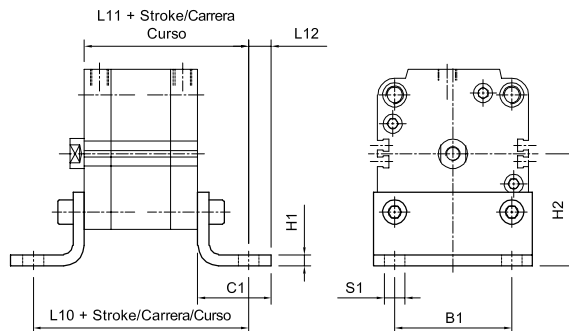
Accesorios de montaje

Archivos cad disponibles en nuestro
sitio web: www.microautomacion.com



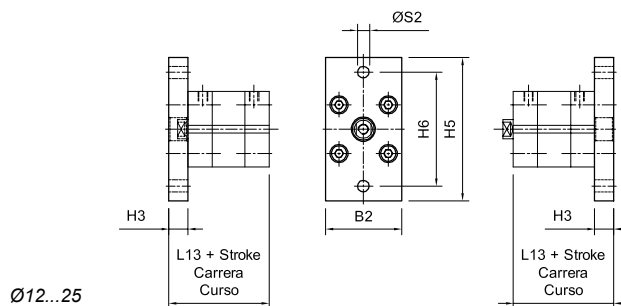
Montaje con pies (par)

Ø Cil (mm)	MICRO	B1	C1	H1	H2	L10	L11	L12	S1
12	0.044.000.001	18	17,5	3	22	64	51	4,5	5,5
16	0.044.000.001	18	17,5	3	22	64	51	4,5	5,5
20	0.045.000.001	22	22	4	27	70	54	6	6,5
25	0.046.000.001	26	22	4	30	71,5	55,5	6	6,5
32	0.047.000.001	32	26	5	32	80,5	62,5	8	6,5
40	0.048.000.001	42	28	5	42,5	85,5	65,5	8	9
50	0.049.000.001	50	32	6	47	93,5	69,5	8	9
63	0.050.000.001	62	39	6	59,5	104	77	12	11
80	0.051.000.001	82	42	8	65,5	116	86	12	11
100	0.052.000.001	103	45	8	78	132,5	99,5	12	13,5

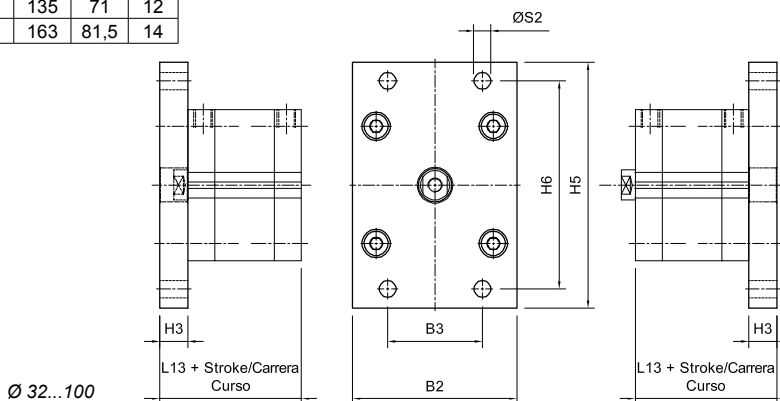


Montaje con placa delantera (o trasera)

Ø Cil (mm)	MICRO	B2	B3	H3	H5	H6	L13	S2
12	0.044.000.003	29	-	10	55	43	48	5,5
16	0.044.000.003	29	-	10	55	43	48	5,5
20	0.045.000.003	36	-	10	70	55	48	6,5
25	0.046.000.003	40	-	10	76	60	49,5	6,5
32	0.047.000.003	50	32	10	80	65	54,5	7
40	0.048.000.003	60	36	10	102	82	55,5	9
50	0.049.000.003	68	45	12	110	90	57,5	9
63	0.050.000.003	87	50	15	130	110	65	9
80	0.051.000.003	107	63	15	160	135	71	12
100	0.052.000.003	128	75	15	190	163	81,5	14



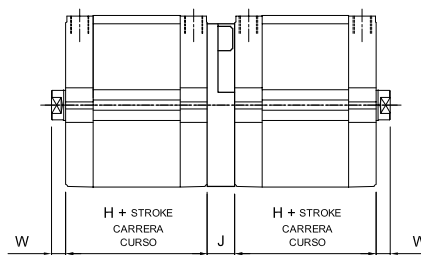
Ø12...25



Ø 32...100

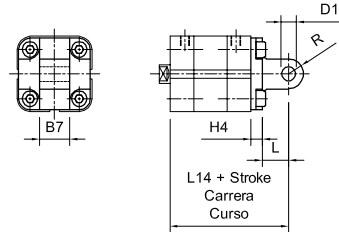
Accesorio para cilindros acoplados

Ø Cil (mm)	MICRO	H	J	W
12	0.064.000.039	38	12,5	4,5
16	0.064.000.039	38	12,5	4,5
20	0.065.000.039	38	12,5	4,5
25	0.066.000.039	39,5	13	5,5
32	0.067.000.039	44,5	14,5	6
40	0.068.000.039	45,5	14,5	6,5
50	0.069.000.039	45,5	14,5	7,5
63	0.070.000.039	50	14,5	7,5
80	0.071.000.039	56	16,5	8
100	0.072.000.039	66,5	19,5	10



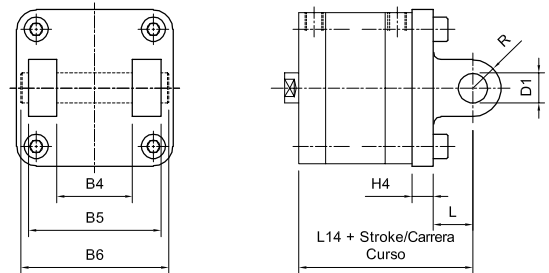
Montaje basculante trasero macho

Ø Cil (mm)	MiCRO	B7	D1	H4	L	L14	R
12	0.044.000.005	12	6	6	10	54	6
16	0.044.000.005	12	6	6	10	54	6
20	0.045.000.005	16	8	6	14	58	8
25	0.046.000.005	16	8	6	14	59,5	8



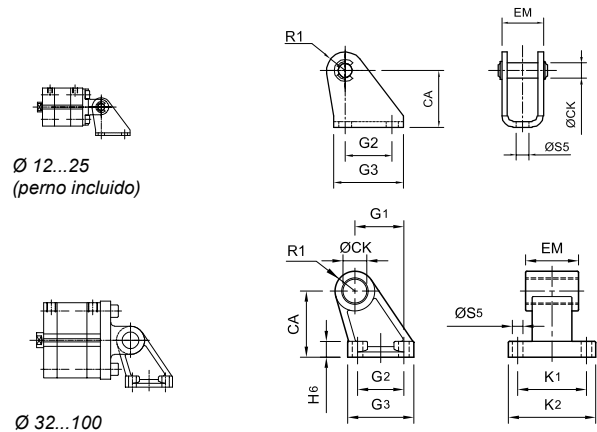
Montaje basculante trasero hembra

Ø Cil (mm)	MiCRO	B4	B5	B6	D1	H4	L	L14	R
32	0.047.000.004	26	45	52	10	9	13	66,5	10
40	0.048.000.004	28	52	59	12	9	16	70,5	12,5
50	0.049.000.004	32	60	67	12	11	16	72,5	12,5
63	0.050.000.004	40	70	78	16	11	21	82	15
80	0.051.000.004	50	90	98	16	13	23	92	15
100	0.052.000.004	60	110	119	20	15	26	107,5	20



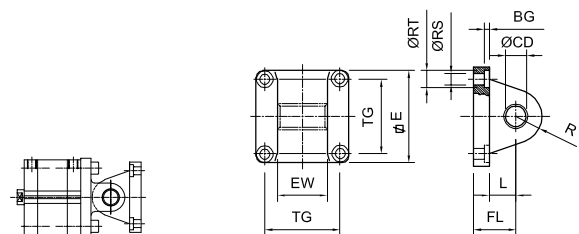
Soporte lateral para basculantes

Ø Cil (mm)	MiCRO	AC	ØCK	EM	G ₁	G ₂	G ₃	H ₆	K ₁	K ₂	R ₁	ØS ₅
12	0.003.000.006	25	6	17	-	20	30	-	-	-	7,5	5,5
16	0.003.000.006	25	6	17	-	20	30	-	-	-	7,5	5,5
20	0.005.000.006	30	8	22	-	25	37	-	-	-	10	6,6
25	0.005.000.006	30	8	22	-	25	37	-	-	-	10	6,6
32	0.027.000.006	32	10	26	21	18	31	8	38	50	10	6,6
40	0.028.000.006	36	12	28	24	22	35	10	41	53	11	6,6
50	0.029.000.006	45	12	32	33	30	45	12	50	64	13	9
63	0.030.000.006	50	16	40	37	35	50	12	52	66	15	9
80	0.031.000.006	63	16	50	47	40	60	14	66	85	15	11
100	0.032.000.006	71	20	60	55	50	70	15	76	94	19	11



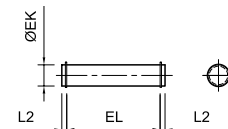
Soporte basculante trasero macho

Ø Cil (mm)	MiCRO	BG	ØCD	E	EW	FL	L	MR	RS	RT	XD	TG
32	0.027.000.005	4,3	10	48	26	22	12	11	6,6	11	142	32,5
40	0.028.000.005	4,3	12	55	28	25	15	13	6,6	11	160	38
50	0.029.000.005	5,3	12	65	32	27	15	13	9	15	170	46,5
63	0.030.000.005	5,3	16	78	40	32	20	17	9	15	190	56,5
80	0.031.000.005	5,8	16	96	50	36	20	17	11	18	210	72
100	0.032.000.005	5,7	20	116	60	41	25	21	11	18	230	89



Perno para basculantes

Ø Cil (mm)	MiCRO	ØEK	EL	L2
32	0.007.000.007	10	45,5	3,25
40	0.008.000.007	12	52,5	3,25
50	0.009.000.007	12	60,5	3,25
63	0.010.000.007	16	70,6	3,7
80	0.011.000.007	16	90,6	3,7
100	0.012.000.007	20	110,7	4,15



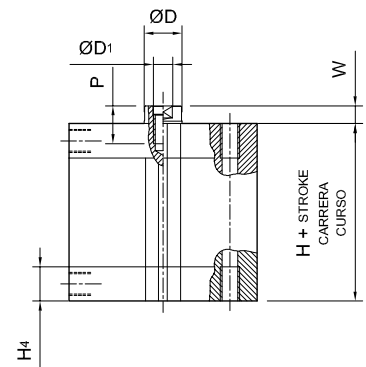
- Tipo..... Cilindros neumáticos compactos perfilados con imán, doble efecto y doble vástago
- Versiones..... Vástago rosca hembra o macho
- Norma..... ISO 21287
- Temperaturas..... -20...80 °C (-4...176 °F)
- Fluido..... Aire comprimido filtrado (con o sin lubricación)
- Presión de trabajo 0,6...10 bar (9...145 psi)
- Carreras..... Ver tabla página 1.4.4.2
- Interruptor magnético Consultar por código y modelo
- Montajes..... Utiliza los montajes de la Serie CN10
- Materiales..... Tubo de aluminio perfilado anodizado duro, vástago de acero cromado duro, tapas de aluminio, sellos de NBR y poliuretano



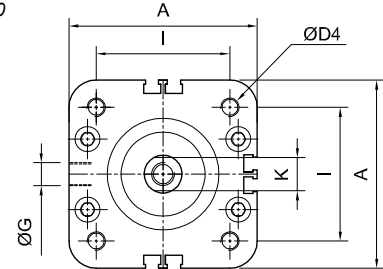
Ø	Vástago hembra c/ imán	Vástago macho c/ imán	Vástago Doble hembra c/ imán	Vástago Doble macho c/ imán
12	0.043.150.---	0.043.640.---	0.043.190.---	0.043.660.---
16	0.044.150.---	0.044.640.---	0.044.190.---	0.044.660.---
20	0.045.150.---	0.045.640.---	0.045.190.---	0.045.660.---
25	0.046.150.---	0.046.640.---	0.046.190.---	0.046.660.---
32	0.047.150.---	0.047.640.---	0.047.190.---	0.047.660.---
40	0.048.150.---	0.048.640.---	0.048.190.---	0.048.660.---
50	0.049.150.---	0.049.640.---	0.049.190.---	0.049.660.---
63	0.050.150.---	0.050.640.---	0.050.190.---	0.050.660.---
80	0.051.150.---	0.051.640.---	0.051.190.---	0.051.660.---
100	0.052.150.---	0.052.640.---	0.052.190.---	0.052.660.---

Al ordenar, reemplazar los guiones de los códigos por el valor de la carrera expresado en mm, con ceros a la izquierda si fuera menor a tres dígitos.
Ej.: un cilindro 0.067.780.--- con carrera 10 mm debe solicitarse 0.067.780.010

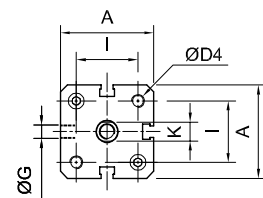
Vástago simple



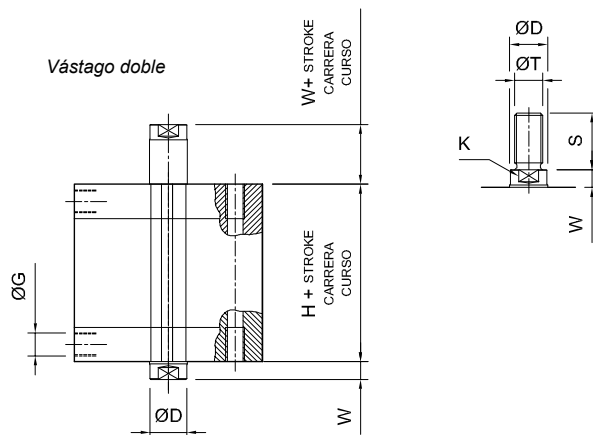
Ø32 a 100



Ø12 a 25



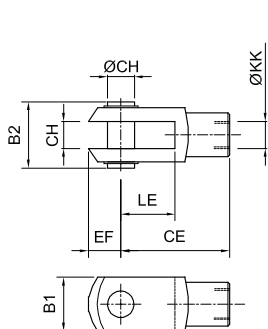
Vástago doble



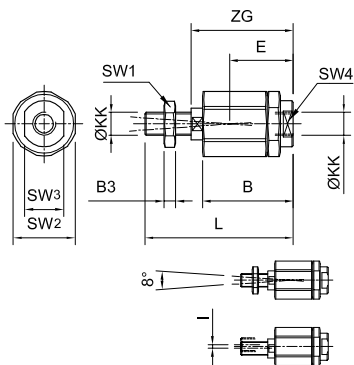
Ø	Tolerancias de carreras
	≤ 500mm
12	+1.5 / -0
16	+1.5 / -0
20	+1.5 / -0
25	+1.5 / -0
32	+2 / -0
40	+2 / -0
50	+2 / -0
63	+2.5 / -0
80	+2.5 / -0
100	+2.5 / -0

Ø Cil (mm)	A	ØD	Ø D1	Ø D4	ØG	H	H4	I	K	P	S	ØT	W
12	27,5	6	M3	M4	M5	35	10,5	16	5	8	10	M5	5 (±1,4)
16	29	8	M4	M4	M5	35	11	18	7	10	12	M6	5 (±1,4)
20	35,5	10	M6	M5	M5	37	12	22	8	14	16	M8	6 (±1,4)
25	39,5	10	M6	M5	M5	39	12	26	8	14	16	M8	6 (±1,4)
32	47,5	12	M8	M6	G1/8"	45	15	32,5	10	16	19	M10x1,25	5 (±1,4)
40	56,5	12	M8	M6	G1/8"	45	14,5	38	10	16	19	M10x1,25	6 (±1,4)
50	66,5	16	M10	M8	G1/8"	45	14,5	46,5	14	20	22	M12x1,25	8 (±1,4)
63	79,5	16	M10	M8	G1/8"	50	14,5	56,5	14	20	22	M12x1,25	7 (±1,4)
80	100	20	M12	M10	G1/8"	55	16	72	17	20	28	M16x1,5	8 (±2)
100	120	20	M12	M10	G1/4"	67	19,5	89	17	20	28	M16x1,5	9 (±2)

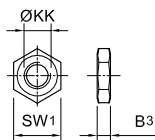
Ø	Kit Reparación
12	0.043.000.108
16	0.044.000.108
20	0.045.000.108
25	0.046.000.108
32	0.047.000.108
40	0.048.000.108
50	0.049.000.108
63	0.050.000.108
80	0.051.000.108
100	0.052.000.108



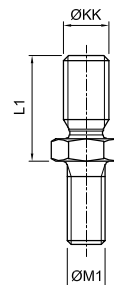
Horquilla



Rótula



Tuerca



Acople roscas

KK	MiCRO
M4x0,7	0.001.000.010
M6 x 1	0.003.000.010
M8 x 1,25	0.005.000.010
M10 x 1,25	0.007.000.010
M12 x 1,25	0.008.000.010
M16 x 1,5	0.009.000.010
M20 x 1,5	0.011.000.010

KK	MiCRO
M4x0,7	0.001.000.023
M6 x 1	0.003.000.023
M8 x 1,25	0.005.000.023
M10 x 1,25	0.007.000.023
M12 x 1,25	0.008.000.023
M16 x 1,5	0.009.000.023
M20 x 1,5	0.011.000.023

KK	MiCRO
M4x0,7	0.001.000.011
M6 x 1	0.003.000.011
M8 x 1,25	0.005.000.011
M10 x 1,25	0.007.000.011
M12 x 1,25	0.008.000.011
M16 x 1,5	0.009.000.011
M20 x 1,5	0.011.000.011

KK	M1	L1	MiCRO
M4x0,7	M3x0,5	9,5	0.000.021.456
M4x0,7	M4x0,7	9,5	0.000.021.457
M6x1	M5x0,8	14	0.000.021.458
M6x1	M6x1	14	0.000.021.459
M8x1,25	M8x1,25	19	0.000.021.460
M10x1,25	M10x1,5	24	0.000.021.461
M12x1,25	M12x1,75	29	0.000.021.462

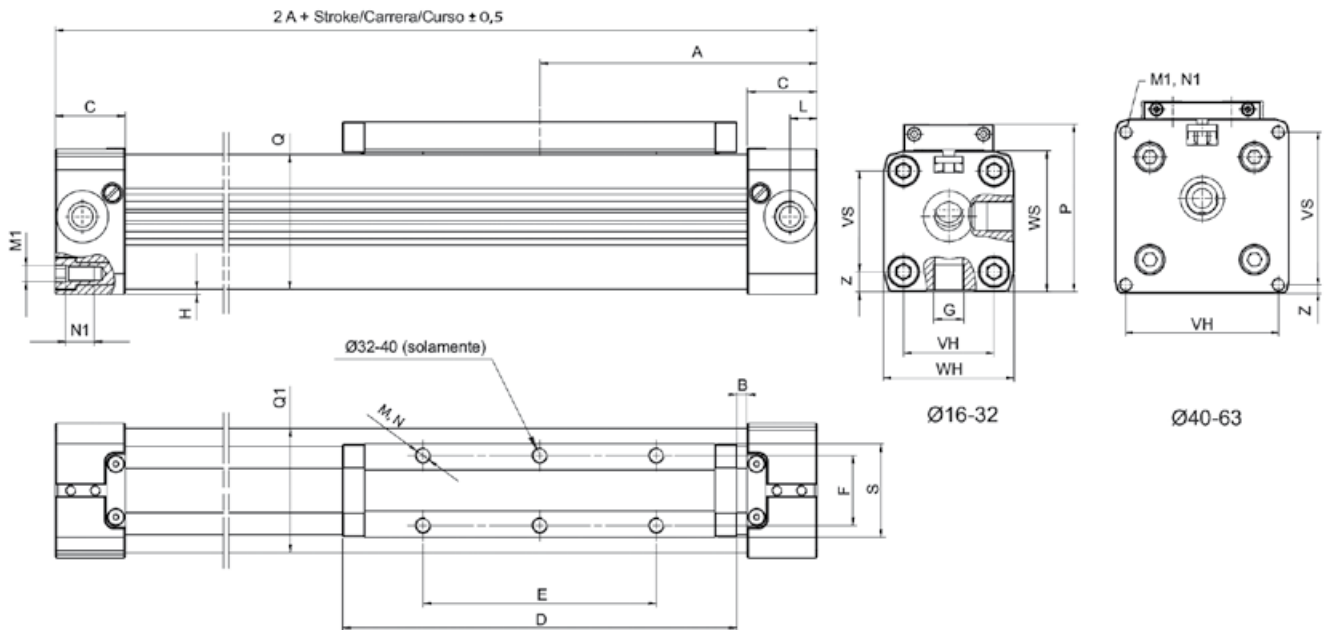
ØKK	B	B ₁	B ₂	B ₃	CE	CH	E	EF	I	L	LE	SW ₁	SW ₂	SW ₃	SW ₄	ZG
M4 x 0,7	20	8	12	3,2	16	4	16	5	1	33	8	7	12,7	6	4	25
M6 x 1	21,5	12	17	5	24	6	15,5	7	1	37	12	10	14,5	7	5	25
M8 x 1,25	33	16	21	5	32	8	20,5	10	1	49	16	13	19	11	5	34
M10 x 1,25	46	20	25	5	40	10	31	12	2	69,5	20	16	30	19	12	49,5
M12 x 1,25	46	24	30	6	48	12	32	14	2	74,5	24	18	30	19	12	
M16 x 1,5	63	32	39	8	64	16	44	19	2	103	32	24	41	30	19	
M20 x 1,5	71	40	48	10	80	20	53	25	2	120	40	30	41	30	19	

- Tipo..... Cilindro sin vástago de doble efecto con transmisión de fuerza directa, amortiguación regulable e imán incorporado en el pistón. El carro es arrastrado mecánicamente por el pistón.
- Temperatura -10...80 °C (14...176 °F)
- Fluido..... Aire comprimido filtrado, con o sin lubricación
- Presión de trabajo 0,5...8 bar (7.25...116 psi)
- Carrera máxima..... Ø16: 4400 mm
Ø25-Ø63: 5700 mm (otras mayores consultar)
- Ejecuciones especiales .. Con grasa especial para baja velocidad ($\leq 0,1$ m/s) u otras, consultar plazo de entrega
- Sellos..... Sintéticos - resistentes a los aceites ($V < 1$ m / s (NBR) ($V > 1$ m / s (FKM)
- Interruptor magnético Ver página 1.5.7.1: DSL 6 al 9
- Materiales..... Tubo perfilado de aluminio anodizado, tapas y pistón de aluminio, bandas de acero inoxidable (interna y externa), guías de materiales sintéticos antifricción



Ø	Cilindro base	Cilindro con sellos de FKM
16	0.064.91-...-	0.064.92-...-
25	0.066.91-...-	0.066.92-...-
32	0.067.91-...-	0.067.92-...-
40	0.068.91-...-	0.068.92-...-
50	0.069.91-...-	0.069.92-...-
63	0.070.91-...-	0.070.92-...-

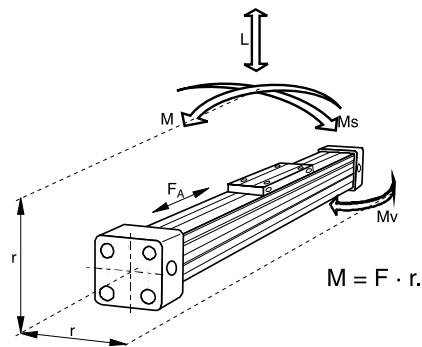
Al ordenar un cilindro sin vástago, reemplazar los guiones por el valor de la carrera en mm.



Ø Cil (mm)	A	B	C	D	E	F	G	H	L	M	M1	N	N1	P	QXQ1	S	VS	VH	WS	WH	Z
16	65	15,5	15	69	36	16,5	M 5	1	5,5	M4	M3	7	7	36,5	24,5x25	22	18	18	27	27	4,5
25	100	21	23	111	65	25	G1/8"	2	8,5	M5	M5	10	12	52,5	36x36	33	27	27	40	40	6,5
32	125	22	27	152	90	27	G1/4"	2	10,5	M6	M6	7	14	66,5	52x51	36	40	36	56	52	8
40	150	44	30	152	90	27	G1/4"	6,75	15	M6	M6	10	17	80	58,5x59	36,4	54	54	69	72	9
50	175	42	33	200	110	27	G1/4"	0,5	11,7	M6	M6	6	18	88	77x78	56	70	70	80	80	4
63	215	47,5	50	235	155	36	G3/8"	1,5	25	M8	M8	15	18	123	102x102	50	78	78	106	106	14,5

Tabla de fuerzas y momentos

Ø Cil (mm)	F _A (6 bar) (N)	M (Nm)	Ms (Nm)	Mv (Nm)	L (N)
16	110	4	0,3	0,5	120
25	250	15	1	3	300
32	420	30	2	4.5	450
40	640	60	4	8	750
50	1000	115	7	15	1200
63	1550	200	8	24	1650

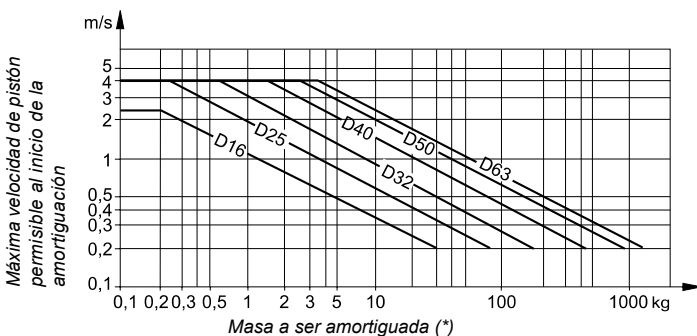


La elección de un cilindro está determinada por:

- Cargas, fuerzas y momentos admisibles.
- Funcionamiento de las amortiguaciones, donde los principales factores a considerar son la masa a ser frenada y la velocidad del pistón en el comienzo de la amortiguación (a menos que se utilicen en forma externa amortiguadores hidráulicos de choque).

La tabla muestra los valores máximos para aplicaciones ligeras y libres de choques, los cuales no deben ser excedidos ni siquiera considerando los efectos dinámicos. Las cargas y momentos de la tabla están basados en velocidades ≤ 0,45 m / seg. Max. 6 bar. Con mayores velocidades es preciso corregir los cálculos: consultar.

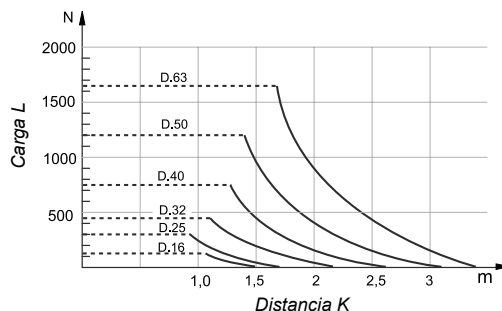
Diagrama de amortiguación



(*) Para cilindros con guías lineales o frenos tomar en cuenta la masa del carro móvil o del freno.

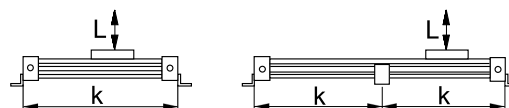
Nota: Si se exceden los valores admisibles, se necesitarán amortiguadores adicionales.
Para velocidades de pistón ≥ 1 m / s se recomienda el uso de juntas de FKM. Para velocidades de pistón ≤ 0,1 m / s (NBR), ≤ 0,2 m / s (FKM) es necesario una lubricación especial.
La vida útil óptima se alcanza con velocidades del pistón inferiores a 1 m / s.

Diagrama de distancia entre soportes intermedios



Para evitar una flexión y oscilación excesiva es necesario dotar al cilindro con uno o más montajes intermedios, dependiendo de las longitudes de carrera y cargas aplicadas.

El diagrama muestra la máxima longitud K sin soporte dependiendo de la carga. Es admisible una deformación entre soportes de 0,5 mm como máximo. Los montajes intermedios son fijados a la ranura perfilada en el cilindro y pueden soportar cargas axiales.



Kit de repuestos de sellos y bandas

Ø	Kit sellos cilindro base	Kit sellos de FKM	Kit de bandas
16	0.064.000.109	0.064.000.113	0.064.00-...110
25	0.066.000.109	0.066.000.113	0.066.00-...110
32	0.067.000.109	0.067.000.113	0.067.00-...110
40	0.068.000.109	0.068.000.113	0.068.00-...110
50	0.069.000.109	0.069.000.113	0.069.00-...110
63	0.070.000.109	0.070.000.113	0.070.00-...110

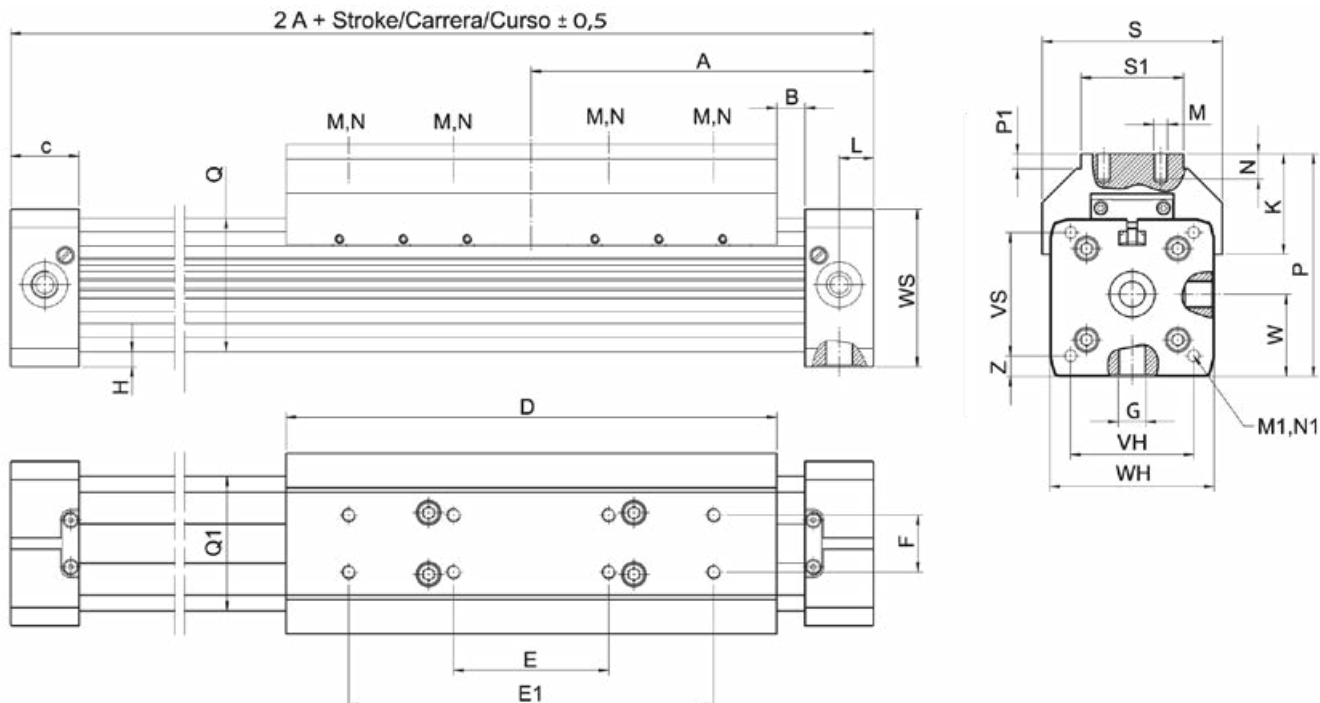
Reemplazar los guiones por el valor de la carrera en mm.

- Tipo..... Cilindro sin vástago de doble efecto con una guía en el cuerpo del perfil, amortiguación regulable e imán incorporado en el pistón. El carro es arrastrado mecánicamente por el pistón.
- Temperatura -10...55 °C (14...131 °F)
- Fluido..... Aire comprimido filtrado, con o sin lubricación
- Presión de trabajo 0,5...8 bar (7.25...116 psi)
- Carrera máxima..... 5700 mm (otras mayores consultar)
- Ejecuciones especiales .. Con grasa especial para baja velocidad ($\leq 0,1$ m/s) u otras, consultar plazo de entrega ($V < 1$ m / s (NBR) ($V > 1$ m / s (FKM)
- Sellos..... Sintéticos - resistentes a los aceites
- Interruptor magnético Ver página 1.5.7.1: DSL 6 al 9
- Materiales..... Tubo perfilado de aluminio anodizado, tapas y pistón de aluminio, bandas de acero inoxidable (interna y externa), guías de materiales sintéticos antifricción



Ø	Cilindro base	Cilindro con sellos de FKM
32	0.067.93-...-	0.067.94-...-
40	0.068.93-...-	0.068.94-...-
50	0.069.93-...-	0.069.94-...-
63	0.070.93-...-	0.070.94-...-

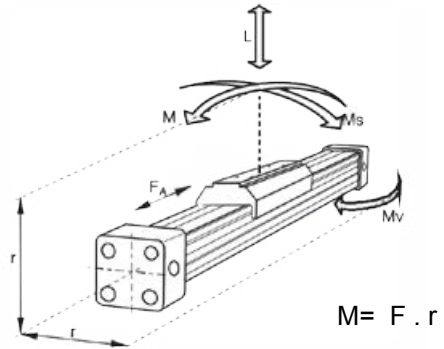
Al ordenar un cilindro sin vástago, reemplazar los guiones por el valor de la carrera en mm.



Ø Cil (mm)	A	B	C	D	E	E1	F	G	H	K	L	M	M1	N	N1	P	P1	QXQ1	S	S1	VS	VH	W	WS	WH	Z
32	125	22	27	152	60	120	25	G1/4"	2	42,5	10,5	M5	M6	10	14	81,5	6,5	52x51	66	40	40	36	30	56	52	8
40	150	12,5	30	215	68	160	25	G1/4"	7	44	15	M8	M6	10	17	97,5	6,5	58,5x59	79	45	54	54	36	69	72	9
50	175	17,5	33	250	84	190	25	G1/4"	0,5	48,5	11,7	M8	M6	10	18	110	6,5	77x78	92	50	70	70	43,5	80	80	4
63	215	6,5	55	320	120	240	25	G3/8"	1,5	56	25	M8	M8	14	18	137	5	102x102	116	50	78	78	62,5	106	106	14,5

Tabla de fuerzas y momentos

Ø Cil (mm)	F _A (6 bar) (N)	M (Nm)	Ms (Nm)	Mv (Nm)	L (N)
32	420	39	15	39	495
40	640	99	35	99	825
50	1000	170	58	170	1320
63	1550	315	105	317	1815



$$M = F \cdot r$$

La elección de un cilindro está determinada por:

- Cargas, fuerzas y momentos admisibles.
- Funcionamiento de las amortiguaciones, donde los principales factores a considerar son la masa a ser frenada y la velocidad del pistón en el comienzo de la amortiguación (a menos que se utilicen en forma externa amortiguadores hidráulicos de choque).

La tabla muestra los valores máximos para aplicaciones ligeras y libres de choques, los cuales no deben ser excedidos ni siquiera considerando los efectos dinámicos. Las cargas y momentos de la tabla están basados en velocidades ≤ 0,45 m / seg. Max. 6 bar. Con mayores velocidades es preciso corregir los cálculos: consultar.

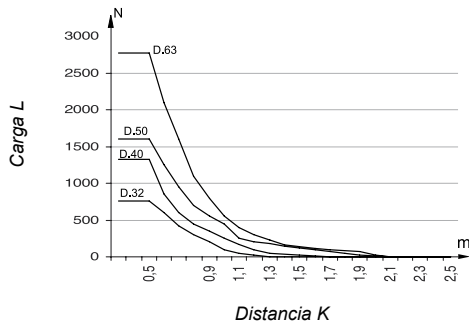
Los momentos están relacionados con el centro del carro guía. La fuerza de carga (L) es el resumen de todas las fuerzas individuales relacionadas con el centro común de la masa. El centro de la masa se puede colocar dentro o fuera de la superficie del carro.

Normalmente, el carro experimentaría una carga dinámica, que debe tenerse en cuenta al calcular la fuerza necesaria del pistón (F) y capacidad del sistema guiado.

Siga la siguiente fórmula:

$$\frac{M}{M_{MAX}} + \frac{Ms}{Ms_{MAX}} + \frac{Mv}{Mv_{MAX}} + \frac{L}{L_{MAX}} \leq 1$$

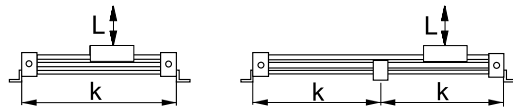
Diagrama de distancia entre soportes intermedios



Para evitar una flexión y oscilación excesiva es necesario dotar al cilindro con uno o más montajes intermedios, dependiendo de las longitudes de carrera y cargas aplicadas.

El diagrama muestra la máxima longitud K sin soporte dependiendo de la carga. Es admisible una deformación entre soportes de 0,5 mm como máximo.

Los montajes intermedios son fijados a la ranura perfilada en el cilindro y pueden soportar cargas axiales.



Kit de repuestos de sellos y bandas

Ø	Kit sellos cilindro base	Kit sellos de FKM	Kit de bandas
32	0.067.000.109	0.067.000.113	0.067.00-....110
40	0.068.000.109	0.068.000.113	0.068.00-....110
50	0.069.000.109	0.069.000.113	0.069.00-....110
63	0.070.000.109	0.070.000.113	0.070.00-....110

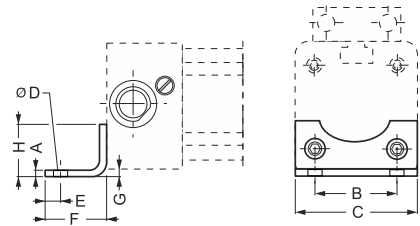
Reemplazar los guiones por el valor de la carrera en mm.

Montaje con pies (par)

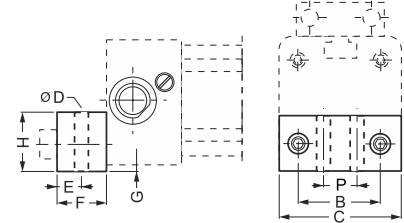
Ø Cil (mm)	MiCRO
16	0.064.000.025
25	0.066.000.025
32	0.067.000.025
40	0.068.000.025
50	0.069.000.025
63	0.070.000.025

A	B	C	ØD	E	F	G	H	P
1,5	18	26	3,6	4	14	1,5	12,5	-
2,5	27	40	5,5	6	22	2	18	-
-	36	51	6,5	8	24	4	20	20
-	54	71	9	11,5	24	2	20	30
5	70	80	9	12,5	25	1	25	45
5	78	105	11	15	30	2	40	48

Ø 16...25



Ø 32...63

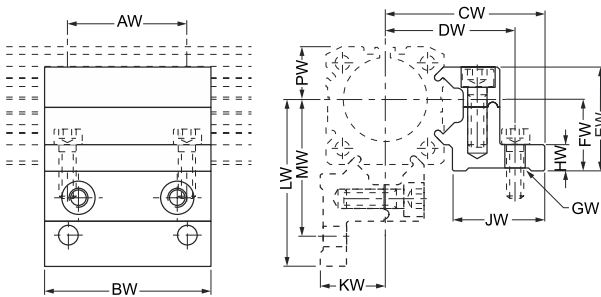


Soporte intermedio

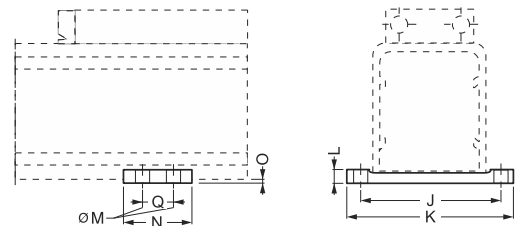
Ø Cil (mm)	MiCRO
16	0.064.000.028
25	0.066.000.028
32	0.067.000.028
40	0.068.000.028
50	0.069.000.028
63	0.070.000.028

J	K	L	ØM	N	O	Q	R	CW	AW	BW	DW	EW	FW	GW	HW	JW	KW	LW	MW	PW
-	-	-	-	-	-	-	-	37	16	30	32,5	21	15	4,5	6	22,4	13,9	38	32,9	10,8
-	-	-	-	-	-	-	-	47,5	36	50	40	31,3	22	5,5	10	26	20	49,5	42	16
-	-	-	-	-	-	-	-	56	36	50	47,5	39	30	6,5	10	28,5	27,6	61	52,5	21,5
70	85	10	6,5	60	7	45	-	-	-	-	-	-	-	-	-	-	-	-	-	-
123	148	35	6,5	45	1	30	35	-	-	-	-	-	-	-	-	-	-	-	-	-
147	172	35	6,5	45	3,5	30	35	-	-	-	-	-	-	-	-	-	-	-	-	-

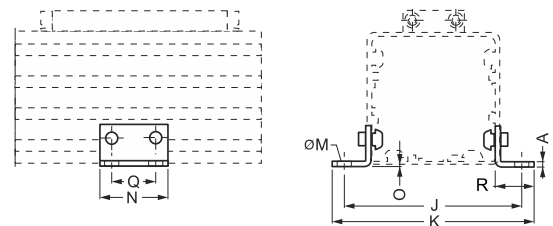
Ø 16...32



Ø 40



Ø 50...63



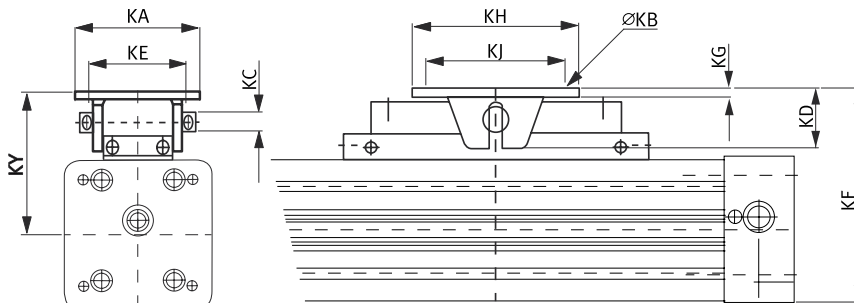
Soporte para Sensor DSL 6-7-8-9

Cil	MiCRO
Ø16 - Ø25	0.064.000.017

Solo necesario en cilindros Ø16 y Ø25

Soporte basculante

Ø Cil (mm)	MiCRO	KA	ØKB	KD	KE	KF	KG	KH	KJ	KY
16	0.064.000.029	26	M4	10	10	46.5 - 47.5	3	28	20	33
25	0.066.000.029	28	M5	19	16	71.5 - 73.5	3.5	40	30	51.5
32	0.067.000.029	62	M6	28	25	94.5 - 96.5	6	60	46	66.5
40	0.068.000.029	62	M6	28	25	108-110	6	60	46	73.5
50	0.069.000.029	90	9	43.7	70	135-150	6.4	120	100	95-100
63	0.070.000.029	90	9	43.7	70	155-170	6.4	120	100	102-117



Consulte por modelos con guías con rodillos de acero o bolillas recirculantes.

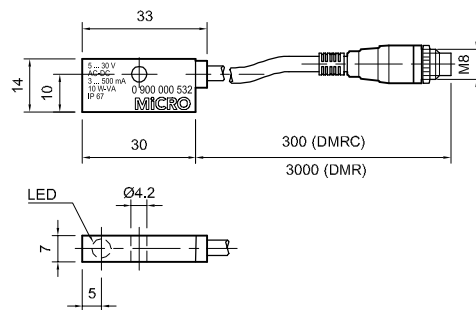


Interruptores magnéticos DMR

Tipo.....	Interruptor de actuación por proximidad de campo magnético
Modelos	Reed-switch (2 cables)
Datos eléctricos	Ver tabla
Grado de protección	IP 67
Protección.....	Contra inversión de polaridad (funciona el sensor pero no enciende el LED)
Contacto	Normal abierto
Indicación de estado.....	Mediante un LED
Temperatura	-20...85 °C (-4...185 °F)
Conexión	Mediante cable o conector M8x1
Fijación	CN10: Requiere soporte (PAG.1.3.0.9) MD8: Requiere soporte (PÁG. 1.2.2.1)



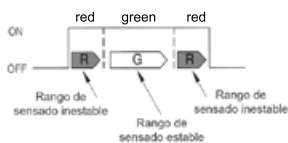
Modelo	Tensión	Corriente	Potencia	Tiempo de conexión	Conexión	MICRO
DMR	5...250 V ca/cc	3...500 mA	10 W/VA	0,6 ms	cable	0.900.000.533
DMRC	5...30 V ca/cc	3...500 mA	10 W/VA	0,6 ms	conector	0.900.000.532
Cable de 2 m con conector hembra de M8x1						0.900.000.531



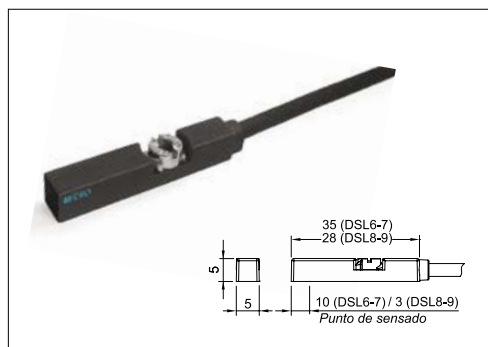
Códigos en **Negrita**: entrega inmediata, salvo ventas.

Interruptores magnéticos DSL

Tipo.....	Interruptores de actuación por proximidad de campo magnético
Tipo de salida	PNP (modelo a efecto Hall)
Grado de protección	IP 67
Contacto	Normal abierto
Fijación	CN10, CP10: Montaje directo en ranura cil. MD8: Requiere soporte PLF-PLS: Requiere soporte solo en Ø16 y 25



Indicador de estado Efecto Hall
DSL8 y DSL9



Modelo	DSL 6 0.900.001.336	DSL 7 0.900.001.337	DSL 8 0.900.001.338	DSL 9 0.900.001.339
Efecto tipo	Reed-Switch	Reed-Switch	AMR	AMR
Tensión	5...240 V ca/cc	5...30 V ca/cc	10...28Vcc	10...28Vcc
Corriente	100 mA	100 mA	80 mA	80 mA
Potencia	10 W / VA	10 W / VA	2 W / VA	2 W / VA
Cable	2	-	3	-
Conector M8	-	2	-	3
Log. Cable	2,5 m	0,3 m	2,5 m	0,3 m
Protección	Contra cortocircuito, inversión de polaridad y ondas de sobretensión			
Indicador de estado	Led	Led	Led bicolor (Red-Green) permite mayor precisión del posicionado	
Temperatura	-10...+70 °C (+14...+140 °F)		-10...+60 °C (+14...+158 °F)	

Cable de 2m con conector hembra de M8x1 : **0.900.000.531**

Interruptores magnéticos series RCE - RPE

- Tipo..... Interruptor de actuación por proximidad de campo magnético
- Modelos Reed-switch (2 cables) o a efecto Hall (3 cables)
- Tipo de salida PNP (modelo a efecto Hall)
- Datos eléctricos Ver tabla
- Grado de protección IP 67
- Protección..... Contra inversión de polaridad y ondas de sobretensión (modelo a efecto Hall)
- Contacto Normal abierto
- Indicación de estado..... Mediante un LED
- Temperatura -10...70 °C (14....158 °F)
- Conexión Mediante cable o conector M8x1
- Fijación **CIL. COMPACTOS CADP CASP: Fijación directa sobre ranura cilindro**



Modelo	Efecto tipo	Tensión	Corriente	Potencia	Cable	Conector M8	MICRO
RCE	Reed-Switch	5...220 V ca/cc	50 mA	10 W	2m		0.900.001.327
RCE-QD	Reed-Switch	5...30 V ca/cc	100 mA	10 W	0,150m	●	0.900.001.331
RPE	Efecto Hall PNP	5...30 V cc	50 mA	1,5 W	2m		0.900.001.328
RPE-QD	Efecto Hall PNP	5...30 V cc	50 mA	1,5 W	0,150m	●	0.900.001.332

Interruptores magnéticos series RT - RTP

- Tipo..... Interruptor de actuación por proximidad de campo magnético
- Modelos Reed-switch (2 cables) ó a efecto Hall (3 cables)
- Tipo de salida PNP (modelo a efecto Hall)
- Datos eléctricos Ver tabla
- Grado de protección IP 67
- Protección..... Contra inversión de polaridad y ondas de sobretensión (modelo a efecto Hall)
- Contacto Normal abierto
- Indicación de estado..... Mediante un LED
- Temperatura -10...70 °C (14....158 °F)
- Conexión Mediante cable o conector M8x1
- Fijación **CIL. COMPACTOS CC10: Fijación directa sobre ranura cilindro**



Modelo	Efecto tipo	Tensión	Corriente	Potencia	Cable	Conector M8	MICRO
RT	Reed-Switch	5...120 V ca/cc	100 mA	10 W	2m		0.900.001.329
RT-EQD	Reed-Switch	5...30 V ca/cc	100 mA	10 W	0,165m	●	0.900.001.333
RTP	Efecto Hall PNP	5...30 V cc	200 mA	6 W	2m		0.900.001.330
RTP-QD	Efecto Hall PNP	5...30 V cc	200 mA	6 W	0,165m	●	0.900.001.334

El conjunto es una económica y compacta combinación de cilindro neumático con una válvula.

El espacio ocupado es reducido y se minimiza el tiempo de montaje y conexionado. No se necesitan conectores ni tubos, excepto la alimentación general del conjunto. Para el caso de las versiones con cilindro CN10 se emplea un exclusivo barral de aluminio anodizado. Para los casos con cilindros CP10 el aire es conducido directamente por orificios ubicados dentro del tubo perfilado.

Tanto el cilindro como la válvula pueden adoptar todas las configuraciones y funciones que permiten cada gama (ver secciones específicas en este catálogo).

Es posible montar sensores de posición para controlar el propio movimiento del conjunto o interactuar con otros componentes del automatismo.

Ventajas principales:

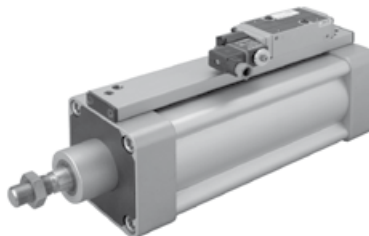
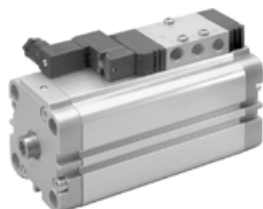
- Máximo régimen de ciclado ya que la válvula está directamente montada sobre el cilindro, minimizando además consumo de aire.
- Ahorro de espacio por lo compacto del conjunto.
- Rapidez de montaje.
- Se pueden utilizar todos los accesorios de montaje de la respectiva gama de cilindros.
- Cilindros conformes a normas internacionales.
- Ahorro de conexiones y tubos.

Gamas:

La serie de cilindros CP10 está disponible a partir de diámetro 40 para esta ejecución.

La serie CN10 está disponible desde diámetro 32 hasta 100 mm. De acuerdo a las necesidades de velocidad de actuación, en modo general se recomienda solicitarlos con válvula de comando serie VM15 desde 32 hasta 50 mm de diámetro. Para utilizar válvulas serie Namur, hacerlo desde diámetro 63 hasta 100 mm, siempre dependiendo de la velocidad requerida.

Consulte por otras variantes disponibles.



Tipo..... Amortiguador hidráulico de doble efecto para regular desplazamientos en cilindros neumáticos o partes de máquinas

Carreras..... 50, 100, 150, 200 ó 250 mm

Temperatura -10...80 °C (14...176 °F)

Máx. fuerza propulsora... Ver tabla

Regulación de veloc Corona graduada con 8 posiciones: la posición 0 da la mínima velocidad, la posición 8 la máxima velocidad

IMPORTANTE Proveer un tope positivo mecánico para evitar que el amortiguador golpee internamente en el final de su carrera

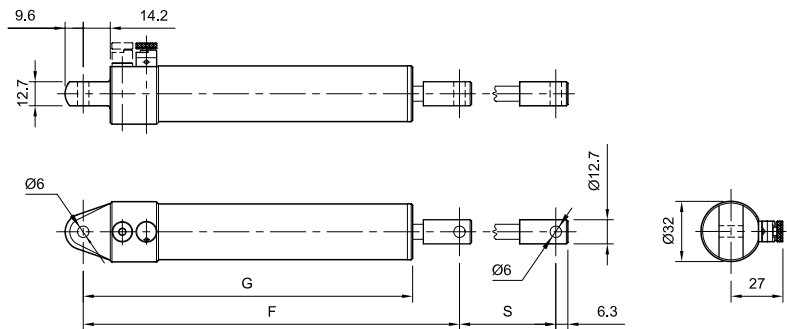


La regulación se obtiene mediante cartuchos que pueden colocarse para regular la extensión, la compresión o ambas, e incluso con flujo libre en una de las carreras.

En forma opcional se puede solicitar un cable para ajuste remoto de la velocidad.

Carrera S	Con regulación de tracción y compresión	Con regulación solo tracción	Con regulación solo compresión
50	0.900.000.496	0.900.000.501	0.900.000.506
100	0.900.000.497	0.900.000.502	0.900.000.507
150	0.900.000.498	0.900.000.503	0.900.000.508
200	0.900.000.499	0.900.000.504	0.900.000.509
250	0.900.000.500	0.900.000.505	0.900.000.510

Máx. Nm por ciclo	Máx. Nm por hora	Máx. fuerza de propulsión (N)		G	F
		extensión	compresión		
203	73450	2000	2000	173	200
373	96050		1670	224	250
509	118650		1335	275	300
588	141250		900	325	350
706	163850		550	376	400

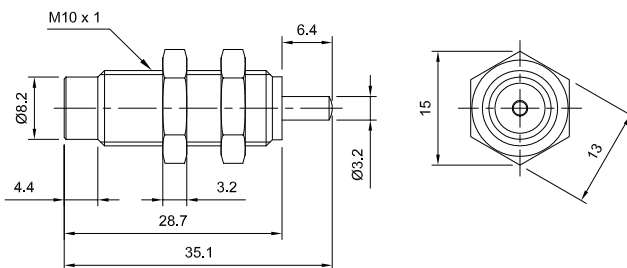


Accesorios y repuestos	
Cartucho de regulación	0.900.000.511
Tapón de flujo libre	0.900.000.512
Llave para cartucho	0.900.000.513

Tipo.....	Amortiguador hidráulico de choque
Máx. energía por impacto	2,2 Nm
Máx. energía por hora	4100 Nm
Máx. fuerza de choque...	700 N
Fuerza del resorte	1,7 N (extendido) 4,2 N (comprimido)
Montaje.....	Mediante cuerpo roscado que a su vez facilita la disipación del calor; se incluyen dos tuercas de montaje con cada unidad
Temperatura	-30...100 °C (-22...212 °F)
Cálculo.....	Puede realizarse manualmente usando los ábacos o mediante el software ENISIZE
IMPORTANTE	Proveer un tope positivo mecánico para evitar que el amortiguador de choque golpee en el final de su carrera



MICRO	
TK 21-1M	0.900.000.281
TK 21-2M	0.900.000.282
TK 21-3M	0.900.000.283



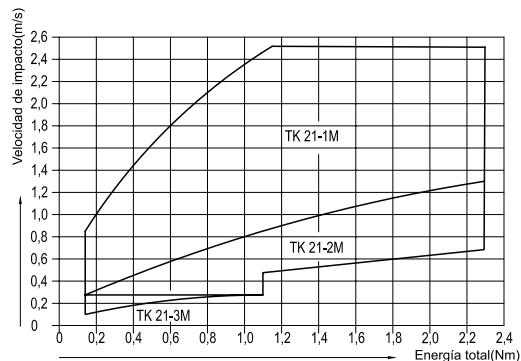
Dimensionado

1. Determinar el peso de la carga (Kg), la velocidad de impacto (m/s) y la fuerza propulsora (N).
2. Calcular la energía total (Nm). Consultar la sección Cálculos de este catálogo si fuera necesario.
3. Localizar el punto de intersección en el gráfico determinado por la velocidad de impacto y la energía total, seleccionando el modelo apropiado de amortiguador.
4. Consultar por aplicaciones fuera del gráfico, o velocidades de impacto menores a 0,10 m/s.

Ejemplo con aplicación horizontal:

Peso = 4 Kg
 Velocidad = 0,75 m/s
 Fuerza propulsora = 20 N

Energía total = 1,25 Nm
 Punto de intersección: da el modelo TK 21-2M



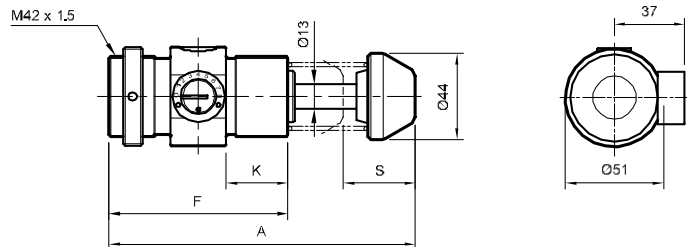
Tipo..... Amortiguador hidráulico de choque con regulación
 Regulación..... Mediante rueda micrométrica de ajuste con retención de posición. La posición 0 da la mínima fuerza de amortiguado, la posición 8 da la máxima fuerza de amortiguado
 Velocidad de impacto Máximo 3,3 m/s - Por velocidades menores a 0,5 m/s consultar
 Montaje..... Mediante cuerpo roscado que a su vez facilita la disipación del calor; se incluyen dos tuercas de montaje con cada unidad (serie OEM 1,5M sólo una tuerca)
 Temperatura -10...80 °C (14...176 °F)
 Cálculo..... Puede realizarse manualmente usando los ábacos o mediante el software ENISIZE www.enidine.com/industrial/enisizemain.html
IMPORTANTE Proveer un tope positivo mecánico para evitar que el amortiguador de choque golpee en el final de su carrera



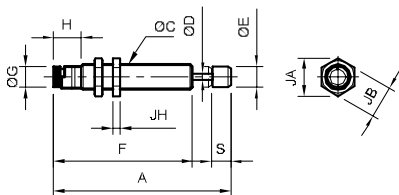
MICRO	
ECO OEM 0,25 M	0.900.000.284
ECO OEM 0,5 M	0.900.000.285
ECO OEM 1,0 MF	0.900.000.286
ECO OEM 1,25 Mx1	0.900.000.287
ECO OEM 1,25 Mx2	0.900.000.288
OEM XT 1,5 Mx1	0.900.000.289
OEM XT 1,5 Mx2	0.900.000.290

Carrera S	Máx. Nm por impacto	Máx. Nm por hora	Máx. fuerza de choque (N)	Fza. nominal res. extendido (N)	Fza. nominal res. comprimido (N)	Máx. fuerza propulsora (N)
10	6	20000	890	3,5	7,5	350
12,7	28	32000	3500	5,8	12,4	670
25	74	70000	4400	13	27	1330
25	195	100000	11120	56	89	2220
50	385	111400	11120	31	89	2220
25	425	126000	20000	48	68	2890
50	850	167000	20000	29	68	2890

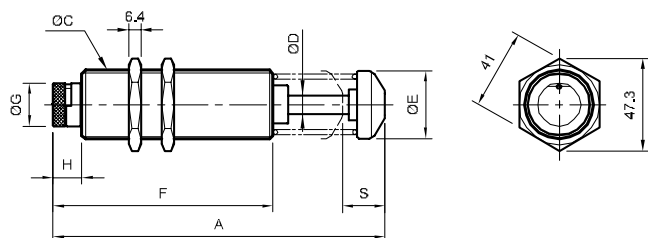
OEM 1,5 M



ECO OEM 0,25 M - 0,5 M - 1,0 MF



ECO OEM 1,25 M



(*) S = Carrera

ECO OEM 0,25 M	9,4	91,2	M 14 x1,5	3,3	11,2	71,4	10,9	14,2	-	19,7	17	4
ECO OEM 0,5 M	12,7	110,5	M 20 x1,5	4,8	12,7	84,1	16	17	-	27,7	24	4,6
ECO OEM 1,0 MF	25	142,7	M 25 x1,5	6,4	15,7	104	22	14	-	37	32	4,6
ECO OEM 1,25 Mx1	25	155,5	M 36 X1.5	9,5	30,5	97	28	14	-	47,3	-	-
ECO OEM 1,25 Mx2	50	222	M 36 X1.5	9,5	30,5	138	28	14	-	47,3	-	-
OEM 1,5 Mx1	25	162				95				32		
OEM 1,5 Mx2	50	212				120				45		

S	A	ØC	ØD	ØE	F	ØG	H	K	JA	JB	JH
9,4	91,2	M 14 x1,5	3,3	11,2	71,4	10,9	14,2	-	19,7	17	4
12,7	110,5	M 20 x1,5	4,8	12,7	84,1	16	17	-	27,7	24	4,6
25	142,7	M 25 x1,5	6,4	15,7	104	22	14	-	37	32	4,6
25	155,5	M 36 X1.5	9,5	30,5	97	28	14	-	47,3	-	-
50	222	M 36 X1.5	9,5	30,5	138	28	14	-	47,3	-	-
25	162				95				32		
50	212				120				45		

Aplicación vertical: caída libre

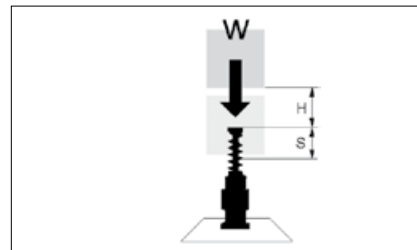
W = 30 Kg
H = 0,5 m
S = 0,025 m

$E_k = 9,8 \times W \times H$
 $E_k = 9,8 \times 30 \times 0,5$
 $E_k = 147 \text{ Nm}$

Se prueba el modelo
OEM 1,5 Mx1:
 $E_w = 9,8 \times W \times S$
 $E_w = 9,8 \times 30 \times 0,025$
 $E_w = 7,35 \text{ Nm}$

$E_T = E_k + E_w$
 $E_T = 147 + 7,35$
 $E_T = 154,35 \text{ Nm}$

Tras esto comprobamos
que el modelo OEM 1,5
Mx1 es el adecuado.
Verificamos ahora la
velocidad de impacto:
 $V = \sqrt{19,6 \times H}$
 $V = \sqrt{19,6 \times 0,5}$
 $V = 3,1 \text{ m/seg}$



Aplicación vertical: moviendo una carga con fuerza propulsora hacia abajo

W = 7 Kg
V = 2 m/seg
d = 25 mm (Ø cil.)
P = 5 bar
C = 10 ciclos/hora

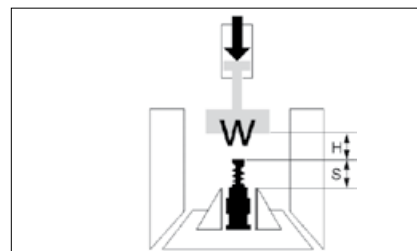
Cálculo de la energía
cinética:
 $E_k = 1/2 \times W \times V^2$
 $E_k = 1/2 \times 7 \times 2^2$
 $E_k = 14 \text{ Nm}$

Tras esto asumimos que
el modelo OEM 1,0 MF
es adecuado. Ahora
calcularemos la energía
de trabajo:
 $F_d = [0,07854 \times d^2 \times P] +$
 $+ (9,8 \times W)$
 $F_d = [0,07854 \times 25^2 \times 5] +$
 $+ (9,8 \times 7)$
 $F_d = 314,03 \text{ N}$

$E_w = F_d \times S$
 $E_w = 314,03 \times 0,025$
 $E_w = 7,85 \text{ Nm}$
Calcularemos la energía
total:
 $E_T = E_k + E_w$
 $E_T = 14 + 7,85$
 $E_T = 21,85 \text{ Nm}$

Energía total absorbida
por hora:
 $E_T C = E_T \times C$
 $E_T C = 21,85 \times 200$
 $E_T C = 4370 \text{ Nm/h}$

El modelo OEM 1,0 MF
es el adecuado.



Aplicación vertical: moviendo una carga con fuerza propulsora hacia arriba

W = 40 Kg
V = 2 m/seg
d = 2 x 32 mm
(Ø cilindro, cant. 2 cilindros)
P = 6 bar
C = 20 ciclos/hora

Cálculo de la energía
cinética:
 $E_k = 1/2 \times W \times V^2$

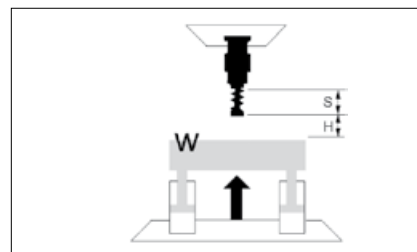
$E_k = 1/2 \times 40 \times 2^2$
 $E_k = 80 \text{ Nm}$
Tras esto asumimos el
modelo OEM 1,25 Mx1
como el adecuado.

Ahora calcularemos la
energía de trabajo:
 $F_d = 2 \times [0,07854 \times d^2 \times P] -$
 $- (9,8 \times W)$

$F_d = 2 \times [0,07854 \times 32^2 \times$
 $5] - (9,8 \times 40)$
 $F_d = 412,25 \text{ N}$
 $E_w = F_d \times S$
 $E_w = 412,25 \times 0,025$
 $E_w = 10,3 \text{ Nm}$
Calcularemos la energía
total:
 $E_T = E_k + E_w$
 $E_T = 80 + 10,3$

$E_T = 90,3 \text{ Nm}$
Energía total absorbida
por hora:
 $E_T C = E_T \times C$
 $E_T C = 90,3 \times 20$
 $E_T C = 1806 \text{ Nm/h}$

El modelo OEM 1,25 Mx1
es el adecuado.



Aplicación vertical: moviendo una carga desde un motor

W = 50 Kg
V = 1,5 m/seg
Potencia motor = 1 Kw
C = 20 ciclos/hora

Cálculo de la energía
cinética:
 $E_k = 1/2 \times W \times V^2$
 $E_k = 1/2 \times 50 \times 1,5^2$
 $E_k = 56,25 \text{ Nm}$

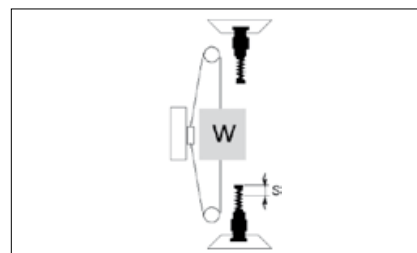
Caso A (hacia arriba):
Calcularemos la energía
de trabajo:
 $F_d = \frac{(3000 \times Kw)}{V} - (9,8 \times W)$
 $F_d = \frac{(3000 \times 1)}{1,5} - 490$

$F_d = 1510 \text{ N}$
Tras esto asumimos el
modelo OEM 1,25 Mx1
como el adecuado.
 $E_w = F_d \times S$
 $E_w = 1510 \times 0,025$
 $E_w = 37,75 \text{ Nm}$
Calcularemos la energía
total:
 $E_T = E_k + E_w$
 $E_T = 56,25 + 37,75$
 $E_T = 94 \text{ Nm}$

Energía total absorbida
por hora:
 $E_T C = E_T \times C$
 $E_T C = 94 \times 20$
 $E_T C = 1.880 \text{ Nm/h}$

El modelo OEM 1,25
Mx1 es el adecuado.
Caso B (hacia abajo):
Calcularemos la ener-
gía de trabajo:
 $F_d = \frac{(3000 \times Kw)}{V} + (9,8 \times W)$
 $F_d = \frac{(3000 \times 1)}{1,5} + 490$
 $F_d = 2490 \text{ N}$
Tras esto asumimos el
modelo OEM 1,5 Mx1
como el adecuado.
 $E_w = F_d \times S$
 $E_w = 2490 \times 0,025$
 $E_w = 62,25 \text{ Nm}$

Calcularemos la energía
total:
 $E_T = E_k + E_w$
 $E_T = 56,25 + 62,25$
 $E_T = 118,5 \text{ Nm}$
Energía total absorbida
por hora:
 $E_T C = E_T \times C$
 $E_T C = 118,5 \times 20$
 $E_T C = 2370 \text{ Nm/h}$
El modelo OEM 1,5 Mx1
es el adecuado.



Aplicación horizontal: móvil sólo con inercia

W = 60 Kg
V = 1,5 m/seg
C = 200 ciclos/hora

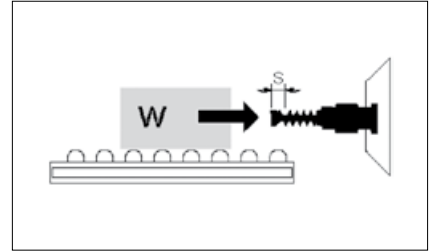
$E_k = 1/2 \times W \times V^2$
 $E_k = 1/2 \times 60 \times 1,5^2$
 $E_k = 67,5 \text{ Nm}$
Asumimos el modelo
OEM 1,25 Mx1 como
el adecuado.

Cálculo de energía de
trabajo: no aplicable

Calcularemos la energía
total:
 $E_t = E_k$
 $E_t = 67,5 \text{ Nm}$

Energía total absorbida
por hora:
 $E_t C = E_t \times C$
 $E_t C = 67,5 \times 200$
 $E_t C = 13500 \text{ Nm/h}$

El modelo OEM 1,25
Mx1 es el adecuado.



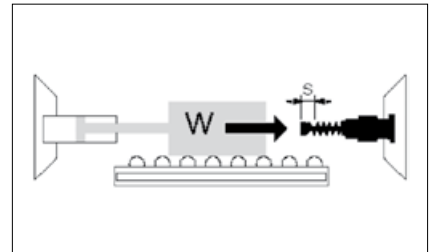
Aplicación horizontal: móvil impulsado

d = 63 mm (Ø cil.)
P = 6 bar
S = 0,025 m
El resto de los datos
coincide con los del
ejemplo anterior.
 $F_D = 0,07854 \times d^2 \times P$
 $F_D = 0,07854 \times 63^2 \times 6$
 $F_D = 1870,35 \text{ N}$
Asumimos el modelo
OEM 1,5 Mx1 como
el adecuado.

$E_w = F_D \times S$
 $E_w = 1870,35 \times 0,025$
 $E_w = 46,76 \text{ Nm}$
Combinando la energía
cinética del ejemplo
anterior y la fuerza
propulsora:
 $E_t = E_k + E_w$
 $E_t = 67,5 + 46,76$
 $E_t = 114,26 \text{ Nm}$

Energía total a ser
absorbida por hora:
 $E_t C = E_t \times C$
 $E_t C = 114,26 \times 200$
 $E_t C = 22.852 \text{ Nm/hora}$
Puede elegirse el
modelo:
OEM 1,5 Mx1

NOTA: Cuando la energía/hora
exceda la capacidad de
disipación del amortiguador,
utilizar el tamaño inmediato
superior.
Cuando el móvil es desplazado
mediante una fuerza propul-
sora (F_D), verificar la máxima
admitida para el modelo
elegido.



Aplicación horizontal: móvil impulsado por un motor

W = 250 Kg
V = 1m/seg
Potencia motor = 0,5 Kw
C = 50 ciclos/hora

 $E_k = 1/2 \times W \times V^2$
 $E_k = 1/2 \times 250 \times 1^2$
 $E_k = 125 \text{ Nm}$
Asumimos el modelo
OEM 1,25 Mx2 como
el adecuado.

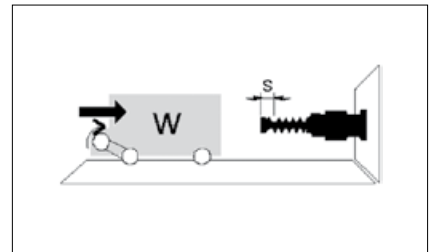
Cálculo de energía de
trabajo:
 $F_D = \frac{3000 \times Kw}{V}$
 $F_D = \frac{3000 \times 0,5}{1}$
 $F_D = 1500 \text{ N}$

 $E_w = F_D \times S$
 $E_w = 1500 \times 0,05$
 $E_w = 75 \text{ Nm}$

Calcularemos la energía
total:
 $E_t = E_k + E_w$
 $E_t = 125 + 75$
 $E_t = 1575 \text{ Nm}$

Energía total a ser
absorbida por hora:
 $E_t C = E_t \times C$
 $E_t C = 1575 \times 50$
 $E_t C = 78.750 \text{ Nm/h}$

El modelo OEM 1,25
Mx2 es el adecuado.



Aplicación con una carga moviéndose libremente en un plano inclinado

W = 25 Kg
H = 0,2 m
 $\alpha = 30^\circ$
C = 250 ciclos/hora

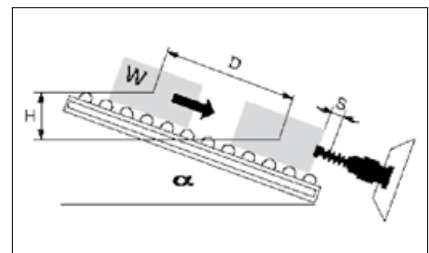
 $E_k = 9,8 \times W \times H$
 $E_k = 9,8 \times 25 \times 0,2$
 $E_k = 49 \text{ Nm}$

 $F_D = 9,8 \times W \times \text{sen} \alpha$
 $F_D = 9,8 \times 25 \times 0,5$
 $F_D = 122,5 \text{ N}$

Probamos con el
modelo OEM 1,0 MF.

 $E_w = F_D \times S$
 $E_w = 122,5 \times 0,025$
 $E_w = 3,06 \text{ Nm}$
Combinando la energía
cinética con el efecto de
la fuerza propulsora:
 $E_t = E_k + E_w$
 $E_t = 49 + 3,06$
 $E_t = 52,06 \text{ Nm}$

La energía total
absorbida por hora:
 $E_t C = E_t \times C$
 $E_t C = 52,06 \times 250$
 $E_t C = 13015 \text{ Nm/hora}$
El modelo elegido es
adecuado.



Aplicación horizontal: masa en rotación

W = 45 Kg
 $\omega = 1,5 \text{ rad/seg}$
 T = 120 Nm
 K = 0,4 m
 $R_s = 0,5 \text{ m}$
 C = 120 ciclos/hora

$E_k = 0,5 \times I \times \omega^2$
 $E_k = 0,5 \times 7,2 \times 1,5^2$
 $E_k = 8,1 \text{ Nm}$
 Asumimos el modelo
 OEM 0,5M.

$E_w = F_D \times S$
 $E_w = 240 \times 0,012$
 $E_w = 2,88 \text{ Nm}$

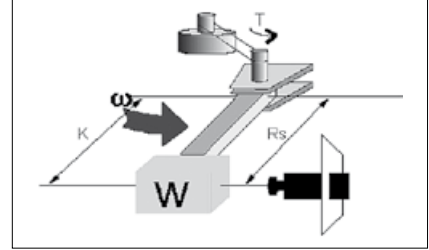
Energía total a ser
 absorbida por hora:
 $E_t C = E_t \times C$
 $E_t C = 10,98 \times 120$
 $E_t C = 1317,6 \text{ Nm/hora}$

Cálculo de energía
 cinética:
 $I = W \times K^2 = 45 \times 0,4^2$
 $I = 7,2 \text{ Nm/seg}^2$

Cálculo de la energía
 de trabajo:
 $F_D = T / R_s$
 $F_D = 120 / 0,5$
 $F_D = 240 \text{ N}$

Combinando la energía
 cinética y la energía
 motriz:
 $E_t = E_k + E_w$
 $E_t = 8,1 + 2,88$
 $E_t = 10,98 \text{ Nm}$

El modelo OEM 0,5 M
 es suficiente.



Aplicación horizontal: rotación de puerta

W = 25 Kg
 $\omega = 2,5 \text{ rad/seg}$
 (velocidad angular)
 Torque T = 10 Nm
 $R_s = 0,5 \text{ m}$
 A = 1 m
 B = 0,1 m
 C = 250 ciclos/hora

$I = 25 \times 0,58^2$
 $I = 8,4 \text{ Nm/seg}^2$

$E_w = F_D \times S$
 $E_w = 20 \times 0,025$
 $E_w = 0,5 \text{ Nm}$

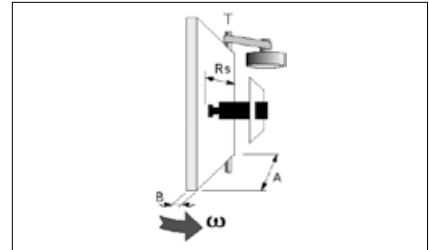
Energía total absorbida
 por hora:
 $E_t C = E_t \times C$
 $E_t C = 26,8 \times 250$
 $E_t C = 6700 \text{ Nm/h}$

$K = 0,289 \times \sqrt{4 \times A^2 + B^2}$
 $K = 0,289 \times \sqrt{4 \times 1^2 + 0,1^2}$
 $K = 0,58 \text{ m}$
 $I = W \times K^2$

$E_k = (I \times \omega^2) / 2$
 $E_k = (8,4 \times 2,5^2) / 2$
 $E_k = 26,3 \text{ Nm}$
 Asumimos el modelo
 OEM 1,0 MF como el
 adecuado.

Calcularemos la energía
 total:
 $E_t = E_k + E_w$
 $E_t = 26,3 + 0,5$
 $E_t = 26,8 \text{ Nm}$

Cálculo de velocidad de
 impacto y confirmar la
 selección:
 $V = R_s \times \omega$
 $V = 0,5 \times 2,5$
 $V = 1,25 \text{ m/seg}$
 El modelo OEM 1,0 MF
 es el adecuado.



Aplicación vertical: brazo rotante con carga movido por motor

Este ejemplo ilustra el cálculo para dos condiciones: Caso A (carga opuesta a la gravedad), Caso B (carga ayudada por la gravedad)

W = 50 Kg
 $\omega = 2 \text{ rad/seg}$
 (velocidad angular)
 T = 350 Nm (Torque)
 $\theta = 30^\circ$ (ángulo de rotación)
 $R_s = 0,4 \text{ m}$
 C = 1 ciclo/hora
 K = 0,6 m

CASO A:
 Cálculo de la energía de trabajo
 $F_D = \frac{T - (9,8 \times W \times K \times \text{Sen } \theta)}{R_s}$
 $F_D = \frac{350 - (9,8 \times 50 \times 0,6 \times 0,5)}{0,4}$
 $F_D = 507,5 \text{ Nm}$

CASO B:
 Cálculo de la energía de trabajo
 $F_D = \frac{T + (9,8 \times W \times K \times \text{Sen } \theta)}{R_s}$
 $F_D = \frac{350 + (9,8 \times 50 \times 0,6 \times 0,5)}{0,4}$
 $F_D = 1242,5 \text{ N}$

$I = W \times K^2$
 $I = 50 \times 0,6^2$
 $I = 18 \text{ Nm/seg}^2$

$E_w = F_D \times S$
 $E_w = 507,5 \times 0,025 = 12,7 \text{ Nm}$

$E_w = F_D \times S$
 $E_w = 1242,5 \times 0,025 = 31,1 \text{ Nm}$

$E_k = 1/2 \times I \times \omega^2$
 $E_k = 1/2 \times 18 \times 2^2$
 $E_k = 36 \text{ Nm}$

Cálculo total de energía:
 $E_t = E_k + E_w$
 $E_t = 36 + 12,7$
 $E_t = 48,7 \text{ Nm}$

Cálculo total de energía:
 $E_t = E_k + E_w$
 $E_t = 36 + 31,1$
 $E_t = 67,1 \text{ N}$

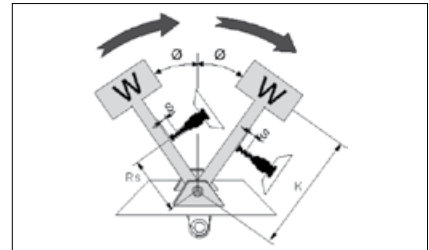
El modelo OEM 1,0MF
 cumple con estos
 requisitos.

$E_t C = E_t = 48,7 \text{ Nm}$
 Calcularemos velocidad de impacto
 y confirmar la selección:
 $V = R_s \times \omega = 0,4 \times 2 = 0,8 \text{ m/seg}$

$E_t C = E_t = 67,1 \text{ Nm}$
 Calcularemos velocidad de impacto
 y confirmar la selección:
 $V = R_s \times \omega = 0,4 \times 2 = 0,8 \text{ m/seg}$

El modelo: OEM 1,0 MF es el
 adecuado.

El modelo OEM 1,0 MF es el
 adecuado.





VÁLVULAS



La función de las válvulas es permitir, orientar o detener un flujo de aire. Por distribuir el aire hacia los elementos de trabajo son conocidas también como válvulas distribuidoras.

Constituyen los órganos de mando de un circuito. También son utilizadas en sus tamaños más pequeños como emisoras o captoras de señales para el mando de las válvulas principales del sistema y aún en funciones de tratamiento de señales.

Dos de las características principales que posibilitan su clasificación son el número de vías y el número de posiciones, definidos a continuación.

Vías: Llamamos así al número de bocas de conexión del elemento de distribución. Pueden tenerse válvulas de 2, 3, 4, 5 ó más vías. No es posible un número de vías inferior a dos.

Posiciones: Se refiere al número de posiciones estables del elemento de distribución. Las válvulas más comunes tienen 2 ó 3 posiciones, aunque algunos modelos particulares pueden tener más. No es posible un número de posiciones inferior a dos.

Las válvulas direccionales se designan de acuerdo al número de vías y al número de posiciones de la forma siguiente:

Ejemplos:	N° Vías / N° posiciones
2/2	dos vías / dos posiciones
3/2	tres vías / dos posiciones
4/2	cuatro vías / dos posiciones
5/2	cinco vías / dos posiciones
5/3	cinco vías / tres posiciones

Configuración del símbolo

El símbolo representa la función de la válvula y su forma de accionamiento y/o reacción. No representa de ninguna manera a válvula alguna desde el punto de vista constructivo. El símbolo se compone de dos partes bien definidas: Un bloque central, en el que se identifican las posiciones estables del elemento de conmutación y las vías de conexión para cada posición, y de dos bloques extremos que representan los modos de actuación o mandos.

1. Cada posición de la válvula se representa por un cuadrado. Habrá tantos cuadrados adyacentes como posiciones de distribución tenga la válvula.
2. Las bocas se representan por trazos unidos al cuadrado correspondiente a la posición normal de reposo de la válvula.
3. Las vinculaciones entre bocas se representan con líneas y flechas, indicando el sentido de circulación. Las bocas cerradas se indican con líneas transversales. Dicha representación se realiza para cada posición.
4. Las canalizaciones de escape se representan con un triángulo, pudiendo ser:
 - a) Escape sin posibilidad de conexión (Orificio no roscado).
 - b) Escape con posibilidad de conexión (Orificio roscado).

El símbolo se completa con los esquemas correspondientes a los mandos de las válvulas, siendo éstos el medio

por el cual se logra la conmutación de sus posiciones. Existen distintos tipos de mandos: mandos musculares o manuales, mecánicos, neumáticos, eléctricos y electro-neumáticos.

Válvulas 2/2

Pertencen a este grupo todas las válvulas de cierre que poseen un orificio de entrada y otro de salida (2 vías) y dos posiciones de mando. Sólo se utilizan en aquellas partes de los equipos neumáticos donde no es preciso efectuar por la misma válvula la descarga del sistema alimentado; sólo actúan como válvulas de paso. Pueden ser normal cerradas o normal abiertas, según cierren o habiliten el paso respectivamente en su posición de reposo.

Válvulas 3/2

Además de alimentar a un circuito, permiten su descarga al ser conmutadas. También las hay normalmente cerradas o abiertas.

Válvulas 4/2

Poseen cuatro orificios de conexión correspondiendo uno a la alimentación, dos a las utilizaciones y el restante al escape, el que es común a ambas utilizaciones. Operan en dos posiciones de mando, para cada una de las cuales sólo una utilización es alimentada, en tanto la otra se encuentra conectada a escape; esta condición se invierte al conmutar la válvula.

Válvulas 5/2

Éstas poseen cinco orificios de conexión y dos posiciones de mando. A diferencia de la 4/2, poseen dos escapes correspondiendo uno a cada utilización. Esto brinda la posibilidad, entre otras cosas, de controlar la velocidad de avance y retroceso de un cilindro en forma independiente.

Válvulas de 3 posiciones

Las funciones extremas de las válvulas de tres posiciones son idénticas a las de dos posiciones, pero a diferencia de éstas incorporan una posición central adicional. Esta posición podrá ser de centro cerrado, centro abierto o centro a presión.

Un centro abierto permite la detención intermedia de un actuador en forma libre, dado que ambas cámaras quedan conectadas a escape en esa posición. Un centro cerrado, por el contrario, permitirá una parada intermedia, pero el cilindro quedara bloqueado por imposibilitarse sus escapes. El centro a presión mantiene alimentadas ambas cámaras, lo que permite detener con precisión un cilindro sin vástago, compensando eventuales pérdidas de aire del circuito.

Electroválvulas

En las electroválvulas la señal que da origen a la conmutación es de naturaleza eléctrica, excitando a un solenoide que por acción magnética provoca el desplazamiento de un núcleo móvil interno que habilita o no el pasaje de fluido.

En los mandos directos el mismo núcleo habilita o no el pasaje principal de fluido; en los mandos electro-neumáticos una válvula piloto de mando directo comanda la señal neumática que desplaza al distribuidor principal.

Características funcionales de válvulas

Existen una serie de características a definir en la elección de una válvula. Éstas son:

El *caudal nominal*, que expresado en NI/min, representa el caudal de aire normal en l/min que pasa por la válvula con una presión de alimentación de 6 bar y una pérdida de carga de 1 bar.

La *frecuencia de conmutación* refleja la rapidez de la válvula para conmutar sus posiciones.

Montaje de válvulas

Las válvulas direccionales en su concepción básica poseen las bocas de conexión directamente sobre su cuerpo. Esta forma de montaje es adecuada cuando se trata de automatismos simples con una cantidad reducida de válvulas.

Otra forma de montaje es a través de las *bases unitarias*, donde todas las conexiones se encuentran sobre una parte inferior carente de partes móviles y de mantenimiento. El recambio o mantenimiento periódico de la válvula no implica tareas de desconexión y conexión, con el consiguiente ahorro de mano de obra y tiempo.

Basándose en este criterio, se han desarrollado las denominadas *bases manifold* o bases para montaje múltiple. A diferencia de las bases unitarias, se forma un canal común de alimentación y otro para los escapes, economizando en conexiones y montaje. Las utilidades son generalmente posteriores, posibilitando el montaje frontal en tableros con sus salidas por la parte posterior del mismo.

Dimensionado de válvulas

El caudal normal requerido para el accionamiento de un cilindro neumático, dependerá en general del caudal requerido por el accionamiento, el que a su vez dependerá del tamaño del cilindro, la velocidad de su accionamiento y de la presión de operación, donde:

$$Q_r = 0,0028 \cdot \frac{d^2 \cdot C}{t} \cdot (p + 1,013)$$

Q_r = caudal requerido (Nm³/h)
 d = diámetro del pistón del cilindro (cm)
 C = carrera del cilindro (cm)
 t = tiempo de ejecución del movimiento (seg)
 p = presión de operación o manométrica (bar)

El caudal nominal normal que debe tener la válvula, queda determinado por la siguiente expresión:

$$Q_n = \frac{40,89 \cdot Q_r}{\sqrt{\Delta p (p_e - \Delta p)}}$$

donde:

Q_n = Caudal nominal de la válvula (NI/min)
 Δp = Caída de presión admitida en la válvula (bar)
 p_e = Presión absoluta de alimentación de la válvula (bar)
 (presión manométrica + 1,013)
 Q_r = Caudal requerido por el accionamiento (Nm³/h)

Recomendaciones para el montaje de válvulas direccionales

1. En su mayoría todas las roscas son Gas cilíndricas. Tener especial cuidado cuando se monten cañerías galvanizadas, que por tener rosca cónica pueden producir

la rotura del componente. Utilizar preferentemente conexiones con rosca cilíndrica de asiento frontal.

2. Si se utiliza sellador de cinta para las uniones roscadas, asegurar que no queden restos internos que puedan penetrar en el interior de la válvula y alterar su buen funcionamiento.
3. Al montar las cañerías, asegurar que no haya cuerpos extraños en su interior. Es recomendable «soplarlas» previamente con aire limpio y seco.
4. No montar las válvulas en ambientes con temperaturas mayores a las especificadas.
5. En todos los casos asegurar que el aire suministrado a las válvulas haya sido previamente filtrado y preferentemente lubricado. Una válvula operada con aire sin filtrar ni lubricar, es propensa a acortar su vida útil.
6. Muchas válvulas son similares externamente, pero cumplen funciones distintas o trabajan con presiones diferentes. Para una mayor seguridad verificar el código de la válvula, y confirmar que sea el mismo que indica el fabricante en su catálogo.
7. Para mayor seguridad en el conexionado y evitar accionamientos accidentales, verificar cual es la boca de presión, cuales son las utilidades, y cuales son los escapes de acuerdo al símbolo ISO de la etiqueta de cada válvula.
8. Casi todas las válvulas tienen las bocas de descarga roscadas, lo que permite conducir los escapes para impedir contaminaciones de aceite o propagación de ruido.
9. Si los escapes de aire produjeran ruidos molestos o que superen los límites permisibles, prever la utilización de silenciadores de escape.
10. Si la válvula es de 2 posiciones estables pilotada por impulsos, tenga en cuenta que debe montarse siempre de forma tal que el distribuidor quede horizontal, para evitar el riesgo de que éste se mueva por acción de su propio peso o por vibraciones.
11. Es recomendable instalar las válvulas lo más cerca posible de los actuadores comandados.
12. En caso de mandos eléctricos o electroneumáticos, asegurar que la tensión de alimentación se corresponda con la nominal del solenoide con su respectiva tolerancia. Fuera de este campo, pueden trabajar en forma incorrecta y con peligro de deterioro.
13. Tener en cuenta que los solenoides y las fichas de conexionado pueden adoptar distintas posiciones a efectos de lograr la orientación de cables más conveniente a cada aplicación.
14. En solenoides de corriente continua o alterna y a efectos del seguimiento de señales durante las reparaciones, es recomendable utilizar indicadores con LED. En caso de utilizar los de corriente continua, cabe mencionar que los mismos poseen polaridad y sólo encenderán si ésta es respetada al conectar las fichas.

Plan de mantenimiento preventivo de válvulas direccionales

La vida de las válvulas direccionales queda determinada por los ciclos de conmutación realizados. Por lo tanto en función de este parámetro se encara también el programa de mantenimiento preventivo de válvulas.

Puede establecerse un plan de mantenimiento preventivo que considere intervenciones por períodos semanales,

cada 8 millones de ciclos de conmutación (ó 1 año) y cada 24 millones de ciclos de conmutación (ó 3 años). Estipular por ejemplo controles visuales de fugas, vibraciones o calentamiento, desarmes parciales, limpieza de elementos y recambios preventivos de partes deterioradas. Utilice siempre Kits de Reparación MICRO originales. Para mayor información contactar a MICRO Capacitación.

La frecuencia de intervenciones es afectada además por un correcto montaje y por la calidad del aire suministrado (limpieza, humedad y lubricación). El montaje inadecuado o la mala calidad del aire pueden reducir notablemente la vida de las válvulas, y como consecuencia requerirán una mayor carga de mantenimiento.

La conversión del período en ciclos de conmutación a horas de funcionamiento de máquina, puede establecerse para cada válvula en particular mediante la siguiente fórmula:

$$H = Cc / (60 \times n)$$

- H = Período de mantenimiento en horas
Cc = Período de mantenimiento en ciclos de conmutación
n = Frecuencia de actuación de la válvula (ciclos/minuto)

Desarme de unidades

La tarea de desarme puede ser realizada «in situ» o “en banco” retirando la válvula de la máquina. En ambos casos se deber interrumpir el suministro de aire a fin de evitar accidentes o rotura. Todas las partes son removibles con herramientas standard de taller, utilizar en cada caso la más adecuada. Cuando se utilice morsa para sujeción de piezas, ésta debe ser provista de cubremordazas de material blando a efectos de no dañar partes de la válvula; ajustar moderadamente. Evitar sujetar el distribuidor con morsa ya que puede sufrir deformaciones que lo inutilicen. Idéntica precaución debe tenerse al sujetar bujes de distribución.

Cuando el desarme de partes ofrezca una excesiva resistencia, sugerimos recurrir al servicio técnico MICRO.

Limpieza de partes

El lavado de partes puede realizarse por inmersión en nafta y pincel o cepillo de limpieza, sopleteando con aire a presión limpio y seco. Es conveniente repetir la operación varias veces hasta obtener una limpieza a fondo de las partes.

El uso de solventes o desengrasantes industriales queda limitado a aquellos que no contengan productos clorados (tricloroetileno, tetracloruro de carbono) o solventes aromáticos (thinner, acetona, tolueno, etc.). Estos compuestos son incompatibles con las partes no metálicas de las válvulas (según modelo, bujes y pistones plásticos, guarniciones, etc.) produciendo el rápido deterioro de los mismos.

En caso de mandos electroneumáticos, es importante mantener limpio el fondo del tubo guía y el frente de contacto del tragante o núcleo móvil. Para la limpieza no deberán utilizarse elementos mecánicos (rasquetas, puntas, limas, etc.) pues pueden modificar las superficies metálicas de contacto y alterar el funcionamiento del conjunto. Emplear nafta y remover la suciedad por sopleteado con aire a presión limpio y seco.

Bajo ningún concepto se deben alterar los resortes del conjunto tragante, pues éstos están calibrados para la

función específica dentro de márgenes muy estrechos. Su alteración introducirá defectos en el mando y en consecuencia en la válvula misma.

Recambio de partes

Es recomendable utilizar para el recambio los repuestos legítimos MICRO. Cuando se reemplacen guarniciones elásticas debe evitarse la excesiva deformación de las mismas durante el montaje. Es recomendable que los anillos O’ring sean deslizados hasta su posición y no «rolados». Esto último elonga la parte interna de los mismos modificando sus características. El montaje de ciertas guarniciones es «flotante», es decir «no ajustado» (caso de guarniciones de distribuidor y bujes de distribución). Es normal que este tipo de guarnición quede holgada en su alojamiento. No se deben suplementar ni utilizar guarniciones de menor diámetro o mayor sección a efectos de lograr un ajuste.

Armado de unidades

Todas las partes deben estar perfectamente secas antes de iniciar su armado. Es conveniente lubricar previamente las superficies deslizantes y las guarniciones, utilizando grasa blanca neutra liviana (no fibrosa, ni aditivada con litio) o compuestos comerciales siliconados livianos.

Los Kits de reparación incluyen la grasa aconsejada y necesaria, la que puede a su vez ser adquirida por separado. Emplear los mismos cuando para el armado deban retenerse guarniciones en posición. Lubricar moderadamente las partes y asegurar el correcto posicionado de guarniciones y juntas de tapa antes del ajuste final. Evite “morder” guarniciones.

Tener especial atención con el posicionado de selectoras de pilotaje, ya que de su posición depende el funcionamiento de la válvula según el modo deseado. El ajuste final de tapas o cubiertas se hará gradual y progresivamente en forma cruzada.

Pruebas de estanqueidad y funcionamiento

Antes de reinstalar la válvula en la máquina, alimentar la válvula con presión de 6 a 8 bar y obturar con tapones sus bocas de utilización (2 y 4). En tales condiciones y para ambas posiciones del distribuidor, verificar ausencia de fugas en bocas de escape (3 y 5) y en tapas de mando y reacción.

En caso de válvulas con mando electroneumático, proveer de alimentación eléctrica a los solenoides y verificar también ausencia de fugas por venteo del piloto, tubo guía y actuador manual, así como vibraciones.

En las válvulas con cabezas de mando servoasistidas, verificar la posición de las mismas según el tipo de alimentación deseado (interno o externo).

Nunca probar una electroválvula venteando por las utilidades, pues es probable que la misma no alcance a conmutar.

Para válvulas de mando manual, operar sobre el mando y para ambas posiciones realizar los controles de fuga mencionados (escapes, tapas de mando y reacción), verificando la ausencia de fugas audibles.

En todos los casos probar funcionamiento conmutando varias veces las posiciones del distribuidor principal.

Tipos de mandos

Manual genérico	
Botón	
Directo	
Pedal	
Palanca	
A rodillo bidireccional	
A rodillo unidireccional	

Varilla elástica	
Push Pull	
Neumático	
Eléctrico	
Electroneumático	
Electroneumático c/ actuador manual	
Electroneumático c/ actuador manual c/ llamador al centro	

Servomando directo	
Servomando asistido por Botón	
Servomando asistido por Palanca	
Servomando asistido por rodillo bidireccional	
Servomando asistido por rodillo unidireccional	
Servomando asistido por varilla	
Neumático por presión	
Neumático por presión con llamador al centro	

Modelos

2/2 2 vías, 2 posiciones	
3/2 3 vías, 2 posiciones	
4/2 4 vías, 2 posiciones	
5/2 5 vías, 2 posiciones	
5/3 5 vías, 3 posic. centro cerrado	
5/3 5 vías, 3 posic. centro abierto	
5/3 5 vías, 3 posic. centro a presión	

Tipos de reacción

	Neumática
	Resorte
	Neumática asistida por resorte
	1 Posición central estable
	Biestable
	Triestable

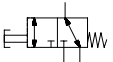
Tipo..... Válvula 3/2 para tablero, actuación manual, normal abierta o cerrada, reacción a resorte
 Montaje..... Orificios diámetro 22 mm - Los mandos se vinculan con el cuerpo a bayoneta
 Temperatura ambiente.... -5...50 °C (23...122 °F)
 Temperatura fluido..... -10...60 °C (14...140 °F)
 Fluido..... Aire comprimido filtrado (se recomienda lubricación) - Gases inertes
 Presión de trabajo 0...8 bar (0...116 psi)
 Caudal nominal..... 66 NI/min (0,07 Cv)
 Mandos..... Tipo botonera eléctrica en plástico o metal (*metálicos sólo a pedido)
 Materiales..... Cuerpo de Zamac, distribuidor de acero inoxidable, sellos de NBR



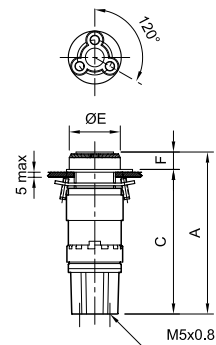
Códigos en **Negrita**: entrega inmediata, salvo ventas.

Válvula con mando a botón

Monoestable, botón de diferentes colores.

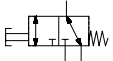
	Plásticos Ø22	Metálicos Ø22 (*)
Verde	0.230.042.300 / 361	0.230.042.300 / 363
Rojo	0.230.042.300 / 384	0.230.042.300 / 386
Negro	0.230.042.300 / 388	0.230.042.300 / 390

A	86	91,5
C	76	80
ØE	27	30
F	10	11,5

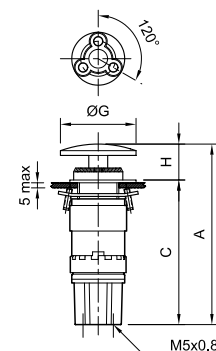


Válvula con mando golpe de puño

Monoestable, pulsador color rojo.

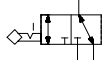
	Plásticos Ø22	Metálicos Ø22 (*)
	0.230.042.300 / 365	0.230.042.300 / 367

A	97,5	108
C	76	80
ØG	40	40
H	21,5	28

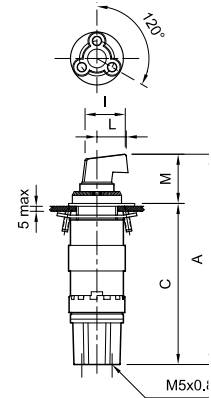


Válvula con mando botón rotante

Bistable, perilla color negro.

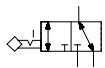
	Plásticos Ø22	Metálicos Ø22 (*)
	0.230.042.300 / 369	0.230.042.300 / 371

A	112	106
C	85	80
I	35	39
M	27	26
L	23	25

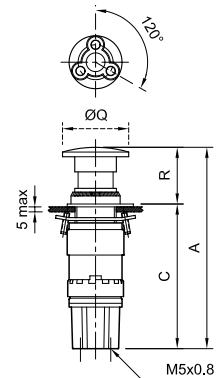


Válvula con mando golpe de puño con retorno manual

Bistable, se restituye la posición con un leve giro del pulsador. Color rojo.

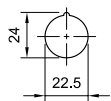
	Plásticos Ø22	Metálicos Ø22 (*)
	0.230.042.300 / 377	0.230.042.300 / 379

A	106,5	109
C	76	80
Q	30	40
R	30,5	29



Códigos en **Negrita**: entrega inmediata, salvo ventas.

Orificio de anclaje



Adaptador de orificio Ø 30mm a Ø 22mm: **0.200.000.394**

Tipo..... Válvulas 3/2 de actuación manual o mecánica, reacción por resorte. Puede conectarse como normal abierta o normal cerrada, o como selector

Fuerza de actuación Mando a pulsador manual: 800 gr
Mando directo: 1800 gr
Mando por rodillo: 900 gr

Temperatura ambiente.... -5...50 °C (23...122 °F)

Temperatura del fluido.... -10...60 °C (14...140 °F)

Fluido..... Aire comprimido filtrado (se recomienda lubricación) - Gases inertes

Presión de trabajo 0...10 bar (0...145 psi)

Caudal nominal..... 80 NI/min (0,081 Cv)

Materiales Cuerpo de zamac, mandos metálicos y plásticos de ingeniería

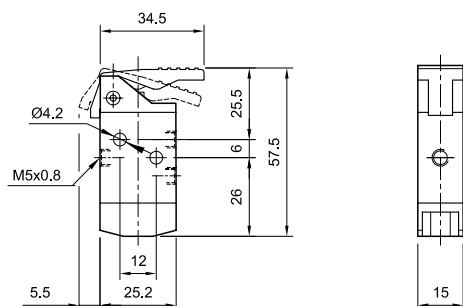


Válvulas con mandos manuales

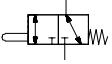
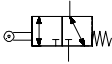
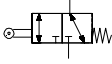
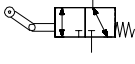
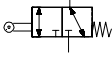
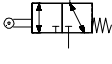
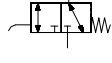
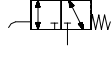
Descripción		MiCRO
	Mando a pulsador manual	0.230.001.300

Kit de reparación	0.200.000.385
-------------------	---------------

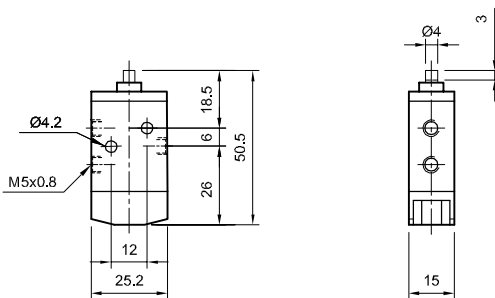
Mando pulsador manual



Válvulas con mandos mecánicos

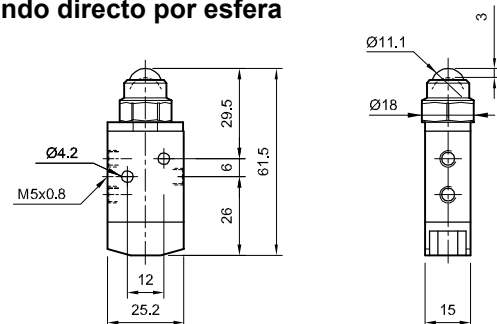
Descripción	MICRO
 Mando directo	0.230.019.300
 Mando directo por esfera	0.230.035.300
 Mando por rodillo	0.230.021.300
 Mando por rodillo unidireccional	0.230.023.300
 Mando por rodillo lateral	0.230.025.300
 Mando por rodillo lateral regulable	0.230.027.300
 Mando por varilla elástica universal	0.230.033.300
 Mando por varilla lateral regulable	0.230.031.300
Kit de reparación	0.200.000.383

Mando directo



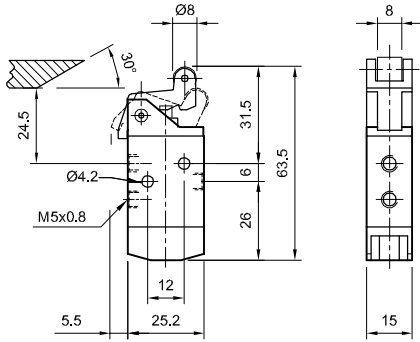
Carrera de actuación 3 mm, proveer un tope externo para evitar golpear en el final de la carrera del mando.

Mando directo por esfera

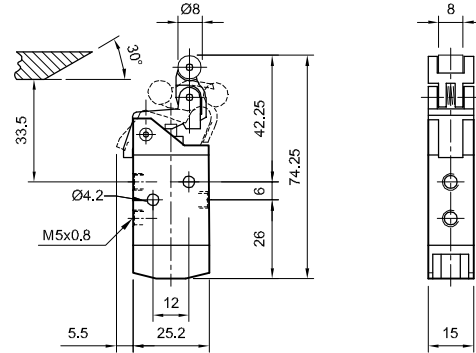


Carrera de actuación 3 mm, proveer un tope externo para evitar golpear en el final de la carrera del mando.

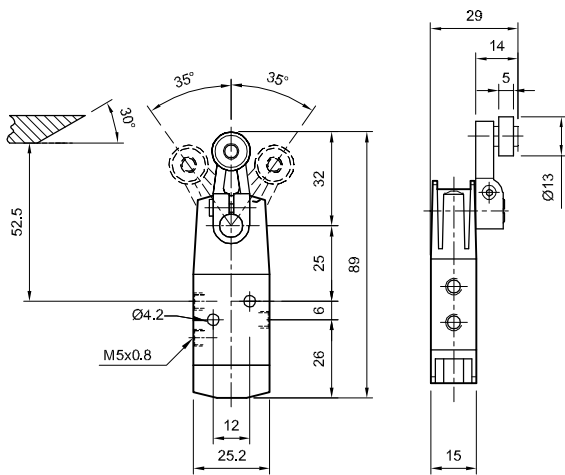
Mando por rodillo



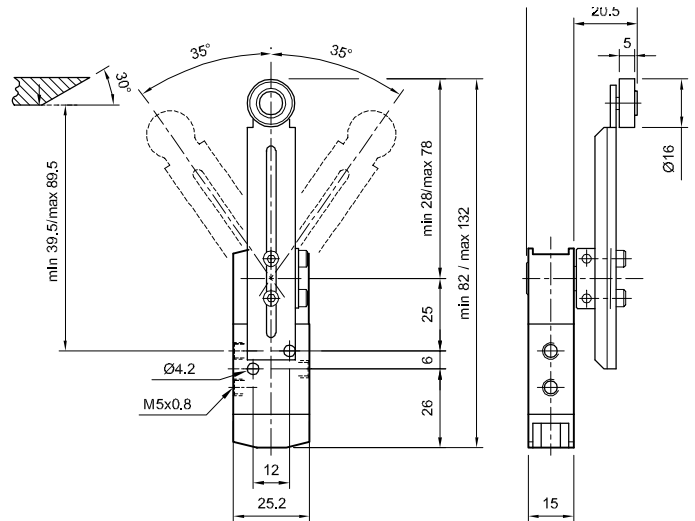
Mando por rodillo unidireccional



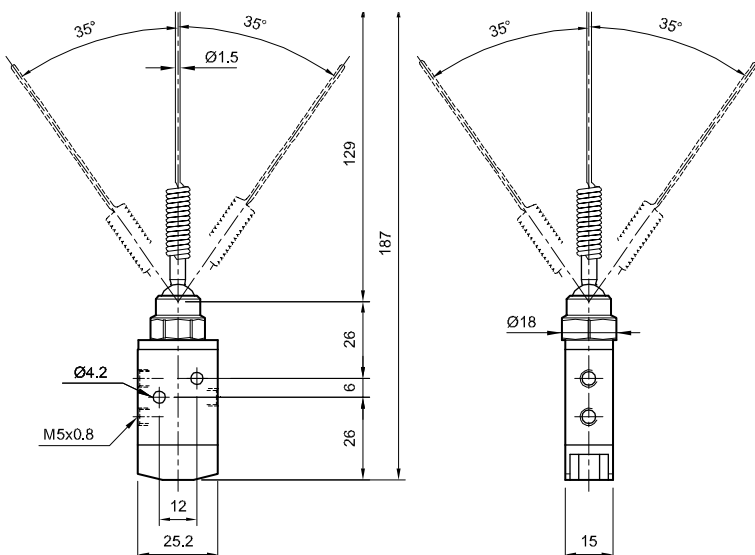
Mando por rodillo lateral



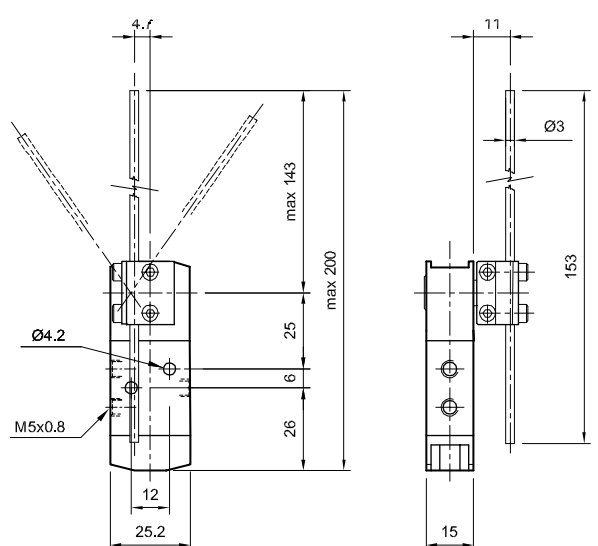
Mando por rodillo lateral regulable



Mando por varilla elástica universal



Mando por varilla lateral regulable



Tipo..... Válvulas 3/2 y 5/2 de actuación manual y reacción por resorte (reacción neumática a pedido, consultar)

Fuerza de actuación..... Mando Push: 3,4 Kg

Temperatura ambiente.... -5...50 °C (23...122 °F)

Temperatura fluido..... -10...60 °C (14...140 °F)

Fluido..... Aire comprimido filtrado (se recomienda lubricación) - Gases inertes

Presión de trabajo 0...10 bar (0...145 psi)

Caudal nominal..... 370 NI/min (0,375 Cv). Las de mando Push-Pull 450 NI/min (0,457 Cv)

Materiales..... Cuerpo de zamac, mandos metálicos y plásticos de ingeniería

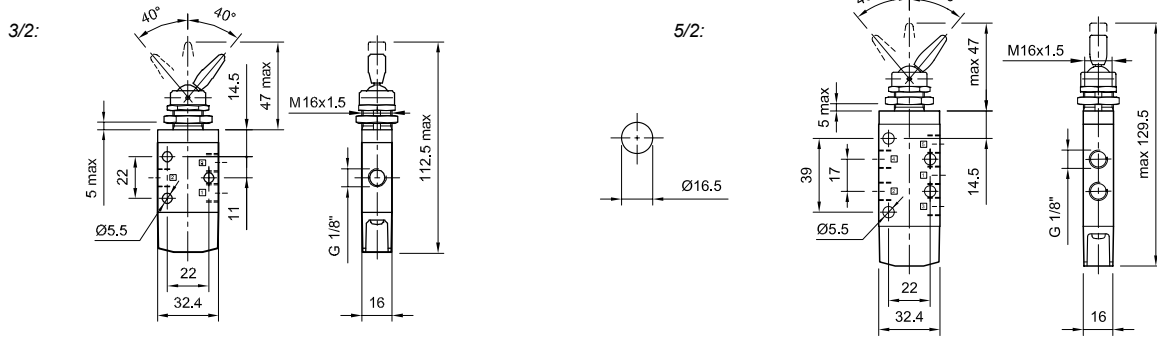


Válvulas con mandos manuales

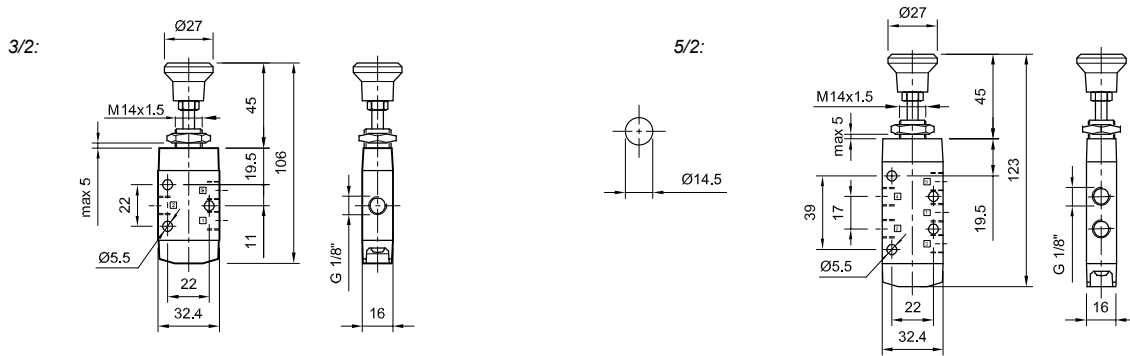
*Códigos en **Negríta**: entrega inmediata, salvo ventas.*

Descripción	Válvulas 3/2	MiCRO	Válvulas 5/2	MiCRO
Perilla para tablero		0.234.149.311		0.234.149.411
PUSH-PULL servicio liviano		0.234.144.311		0.234.144.411
PUSH		0.234.145.311		0.234.145.411
Botón corto para tablero (rojo)		0.234.109.311		0.234.109.411
Botón largo para tablero (rojo)		0.234.111.311		0.234.111.411
Botón rotante para tablero (negro)		0.234.113.311		0.234.113.411
Golpe de puño chico para tablero (rojo)		0.234.115.311		0.234.115.411
Golpe de puño grande para tablero (rojo)		0.234.117.311		0.234.117.411
Kit de reparación		0.200.001.006		0.200.001.007

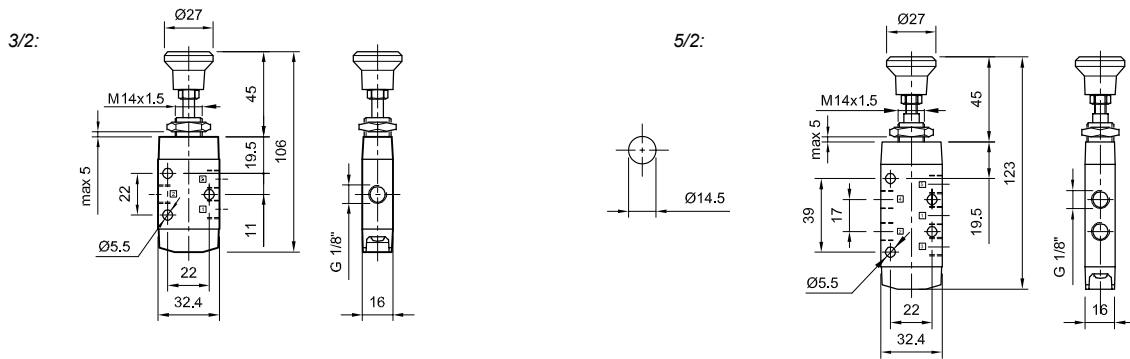
Mando perilla para tablero



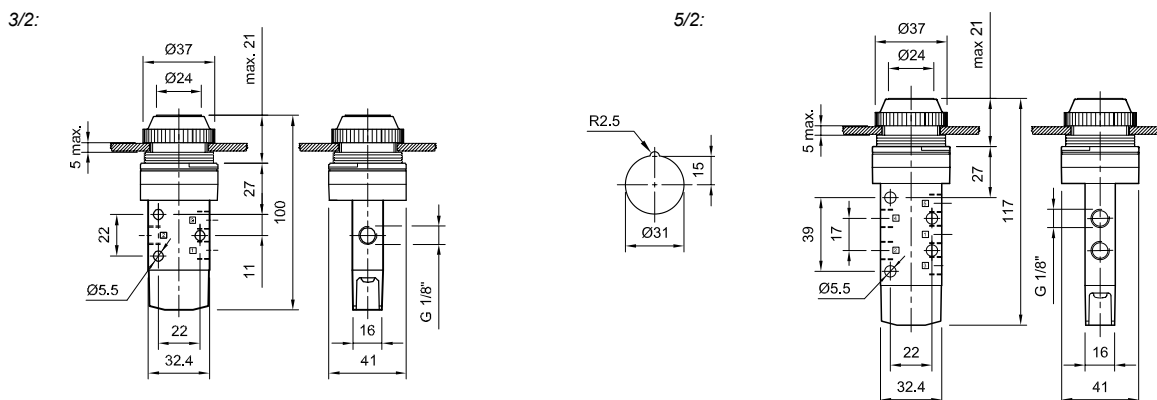
PUSH-PULL



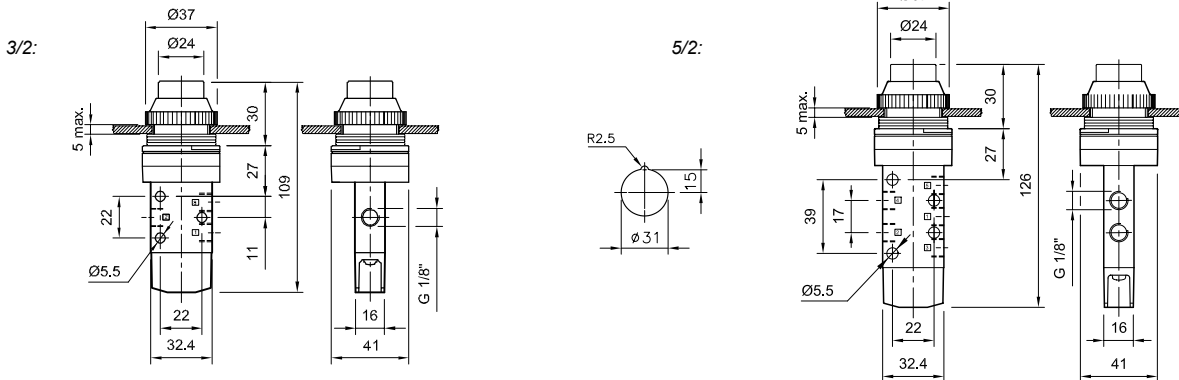
PUSH



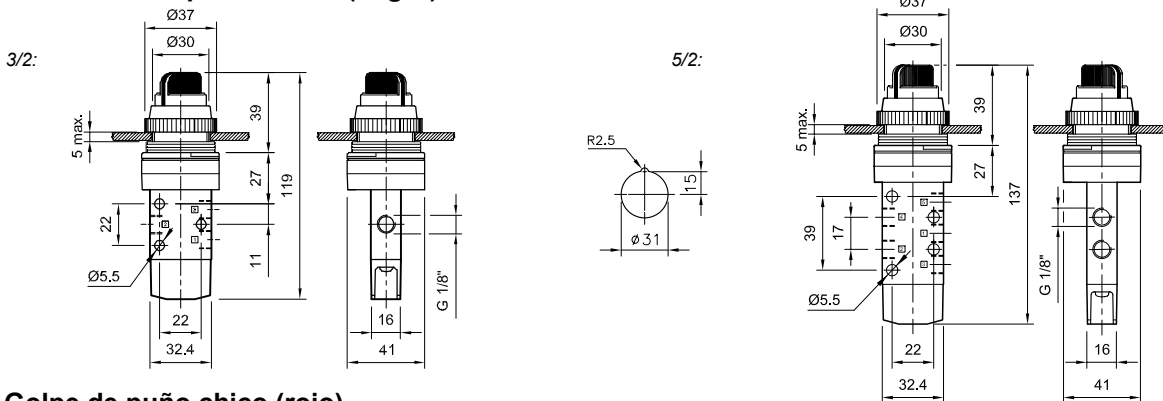
Botón corto para tablero (rojo)



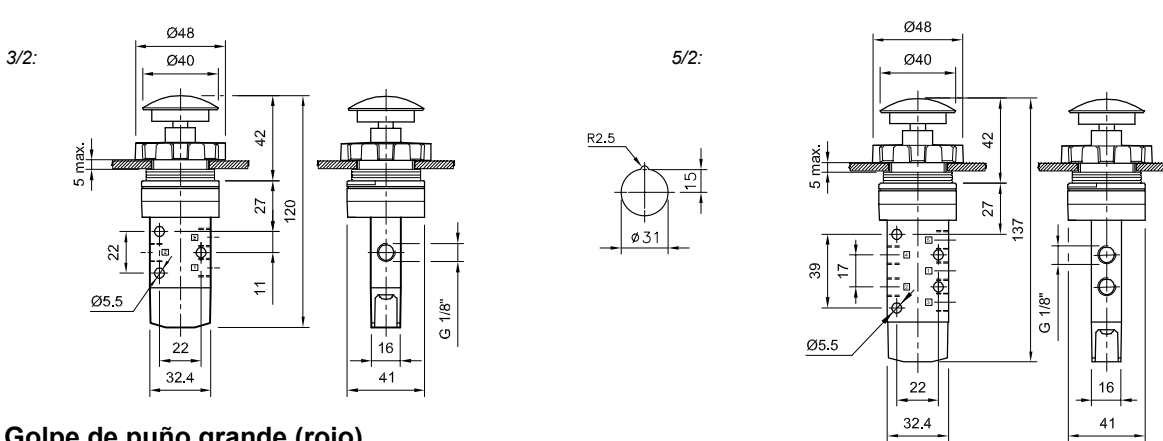
Botón largo para tablero (rojo)



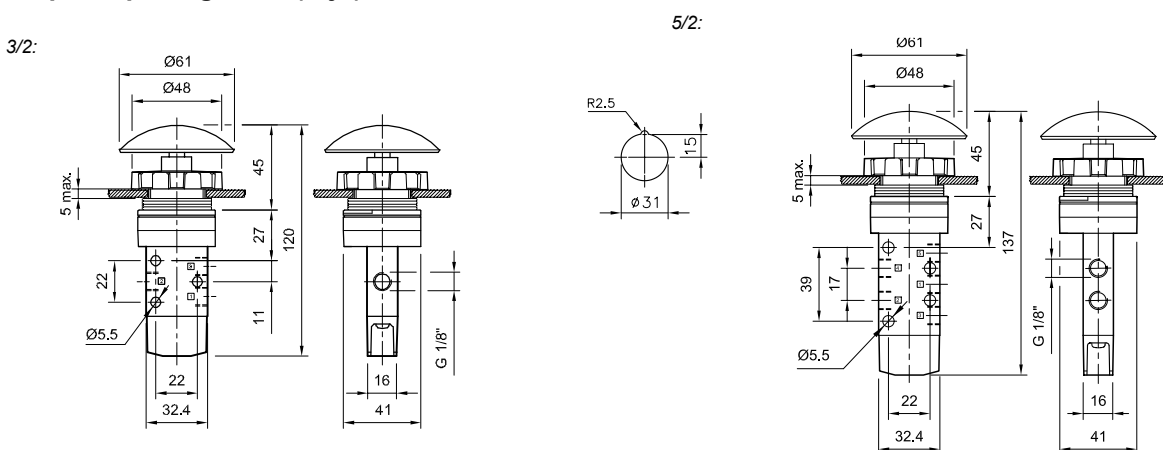
Botón rotante para tablero (negro)



Golpe de puño chico (rojo)



Golpe de puño grande (rojo)



Tipo..... Válvulas 3/2 y 5/2 de actuación mecánica, reacción por resorte (reacción neumática a pedido, consultar)

Fuerza de actuación Mando directo: 3,4 Kg
Mando a rodillo: 1,75 Kg

Temperatura ambiente.... -5...50 °C (23...122 °F)

Temperatura fluido..... -10...60 °C (14...140 °F)

Fluido..... Aire comprimido filtrado (se recomienda lubricación) - Gases inertes

Presión de trabajo 0...10 bar (0...145 psi)

Caudal nominal..... 370 NI/min (0,375 Cv)

Materiales Cuerpo de zamac, mandos metálicos y plásticos de ingeniería



Códigos en **Negrita**: entrega inmediata, salvo ventas.

Válvulas con mandos para servicio liviano

Descripción	Válvulas 3/2	MiCRO	Válvulas 5/2	MiCRO
Mando directo		0.234.119.311		0.234.119.411
Mando por rodillo		0.234.121.311		0.234.121.411
Mando por rodillo unidireccional		0.234.123.311		0.234.123.411
Kit de reparación		0.200.001.006		0.200.001.007

Válvulas con mandos para servicio pesado

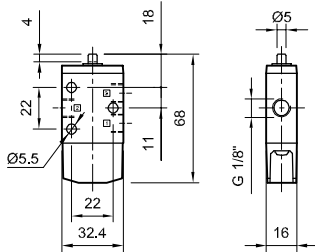
Descripción	Válvulas 3/2	MiCRO	Válvulas 5/2	MiCRO
Mando por rodillo metálico		0.234.155.311		0.234.155.411
Mando por gatillo metálico unidireccional		0.234.157.311		0.234.157.411
Kit de reparación		0.200.001.006		0.200.001.007

NOTA

-Válvulas con reacción neumática a pedido

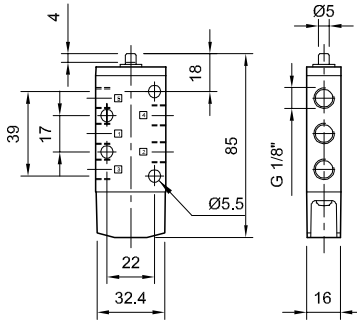
Servicio liviano

**Mando directo
3/2**

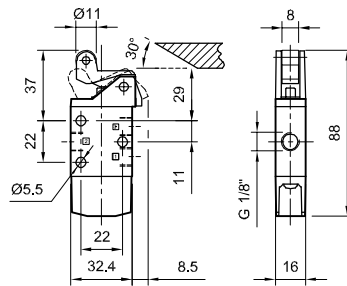


*Carrera de actuación 3 mm,
proveer un tope externo para
evitar golpear en el final de la
carrera del mando.*

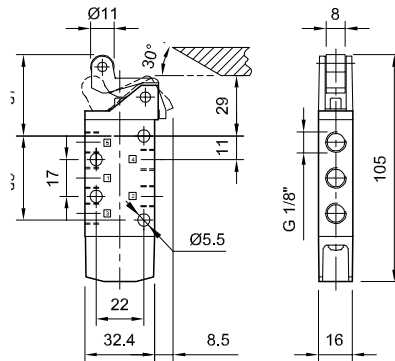
5/2



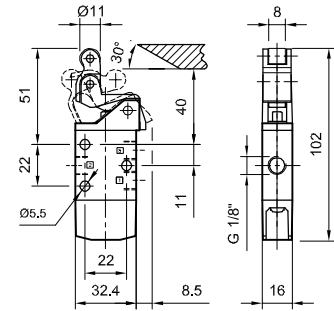
**Mando por rodillo
3/2**



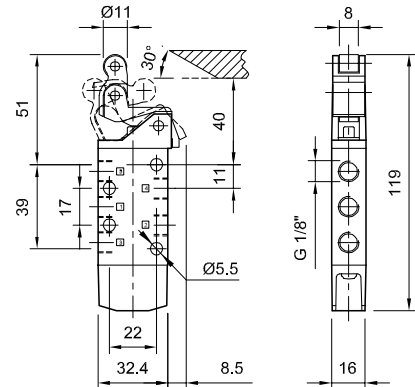
5/2



**Mando por rodillo unidireccional
3/2**

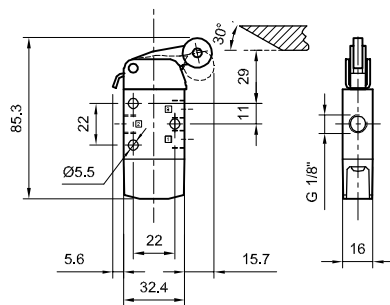


5/2

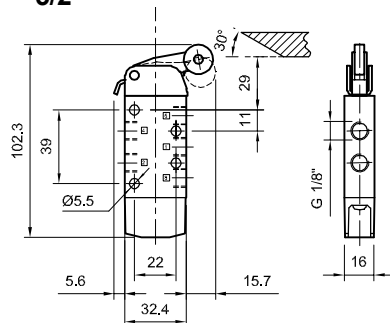


Servicio pesado

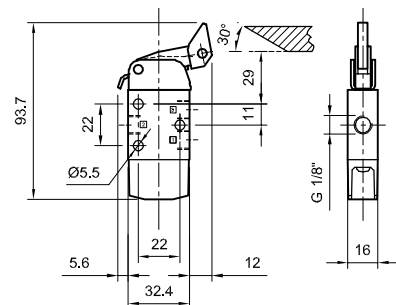
**Mando por rodillo
3/2**



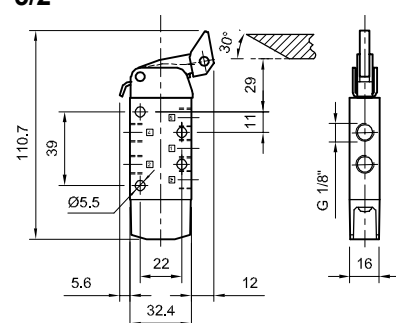
5/2



**Mando por rodillo unidireccional
3/2**



5/2



Tipo..... Válvulas 5/2 servoasistidas de actuación manual o mecánica; reacción a resorte (reacción neumática a pedido, consultar), con posibilidad de alimentación externa del mando

Fuerza de actuación Mando a pulsador manual: 400 gr
Mando directo: 1000gr
Mando por rodillo: 500gr

Temperatura ambiente.... -5...50 °C (23...122 °F)

Temperatura del fluido.... -10...60 °C (14...140 °F)

Fluido..... Aire comprimido filtrado (se recomienda lubricación) - Gases inertes

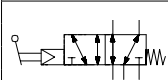
Presión de trabajo 2,5...10 bar (36...145 psi)

Caudal nominal..... 1000 NI/min (1,016 Cv)

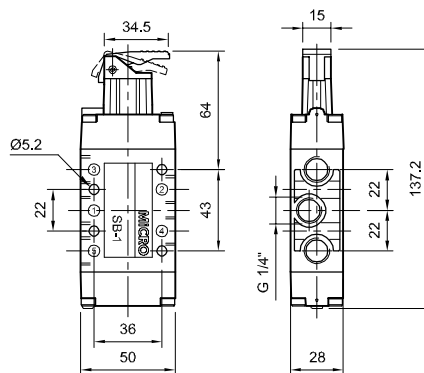
Materiales..... Cuerpo de zamac, mandos metálicos y plásticos de ingeniería



Válvulas con mandos manuales

Descripción		MiCRO
	Mando a pulsador manual	0.220.101.422
	Kit de reparación	0.200.000.517

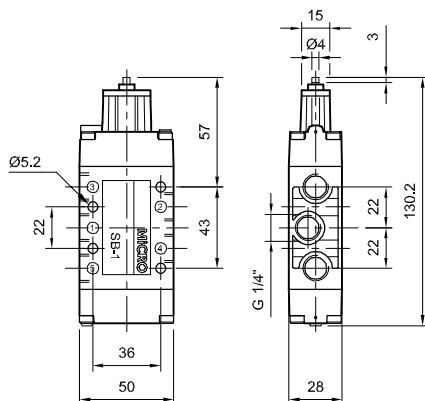
Mando pulsador manual



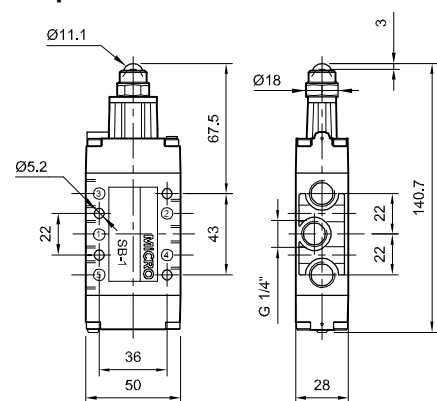
Válvulas con mandos mecánicos

	Descripción	MiCRO
	Mando directo	0.220.119.422
	Mando directo por esfera	0.220.135.422
	Mando por rodillo	0.220.121.422
	Mando por rodillo unidireccional	0.220.123.422
	Mando por rodillo lateral	0.220.125.422
	Mando por rodillo lateral regulable	0.220.127.422
	Mando por varilla elástica universal	0.220.133.422
	Mando por varilla lateral regulable	0.220.131.422
	Kit de reparación	0.200.000.517

Mando directo

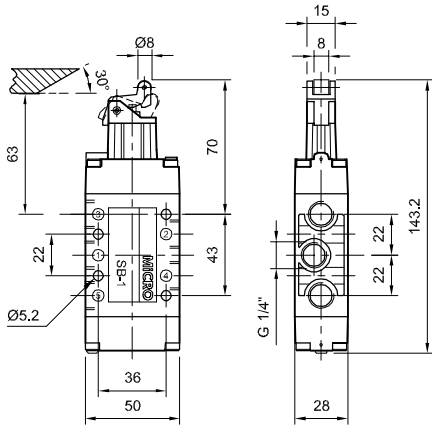


Mando directo por esfera

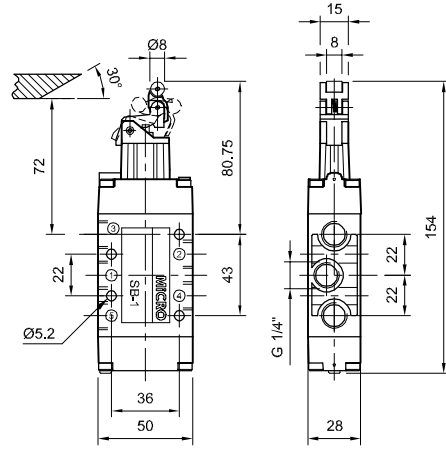


Carrera de actuación 3 mm, proveer un tope externo para evitar golpear en el final de la carrera del mando.

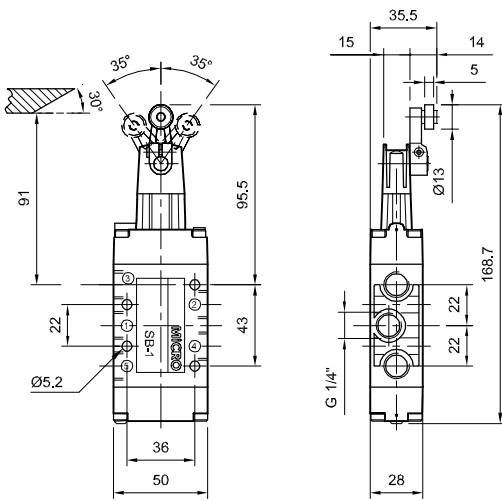
Mando por rodillo



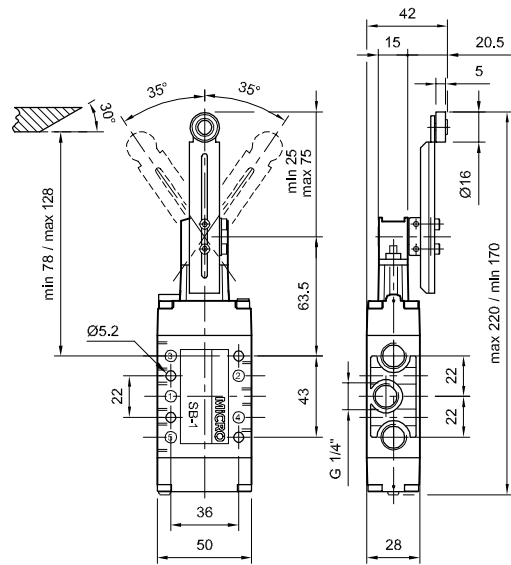
Mando por rodillo unidireccional



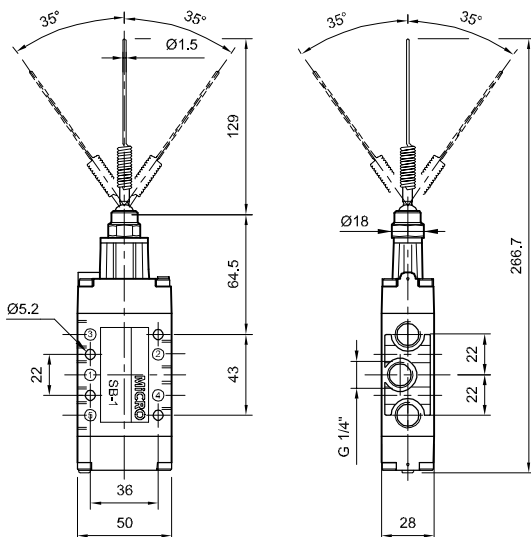
Mando por rodillo lateral



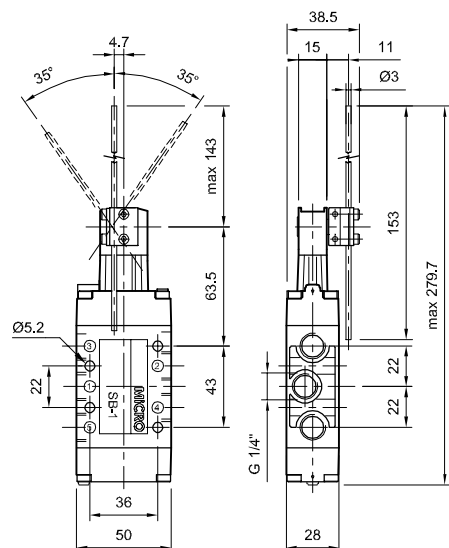
Mando por rodillo lateral regulable



Mando por varilla elástica universal



Mando por varilla lateral regulable



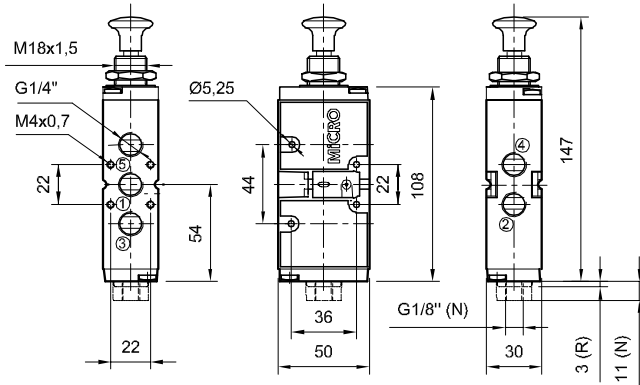
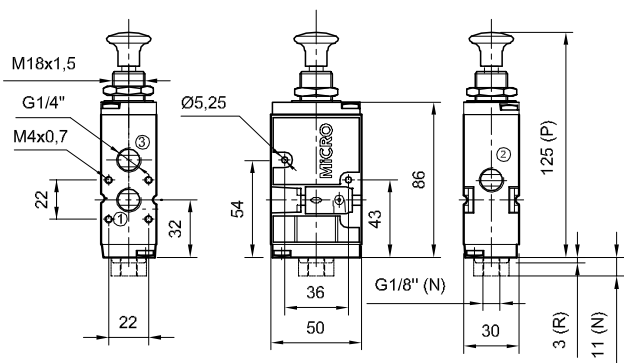
Tipo.....	Válvulas 3/2 y 5/2 con mando a botón
Conexiones.....	G 1/4"
Temperatura	-5...50 °C (23...122 °F)
Temperatura fluido.....	-10...60 °C (14...140 °F)
Fluido.....	Aire comprimido filtrado (se recomienda lubricación) - Gases inertes
Presión de trabajo	0...10 bar (0...145 psi)
Montaje.....	Unitaria (3/2 y 5/2) o en manifold (sólo 5/2) mediante Distribuidor de alimentación o Base manifold (ver códigos y dimensiones en pág. 2.2.6.7)
Caudal nominal.....	1650 NI/min (1,65 Cv)



Códigos en **Negrita**: entrega inmediata, salvo ventas.

Descripción		CH1 "GM" 1/4"
	Válvula 3/2 mando a botón, reacción a resorte	0.259.033.322
	Válvula 3/2 mando a botón, reacción neumática	0.259.033.422
	Válvula 3/2 mando a botón biestable PUSH-PULL	0.259.033.822
	Válvula 5/2 mando a botón, reacción a resorte	0.259.003.322
	Válvula 5/2 mando a botón, reacción neumática	0.259.003.422
	Válvula 5/2 mando a botón biestable PUSH-PULL	0.259.003.822
	Kit de reparación	0.200.000.894
	Kit herramientas (p/ kit de reparación)	0.000.034.562

(N) Diferencia para versiones de reacción neumática
(R) Diferencia para versiones de reacción resorte

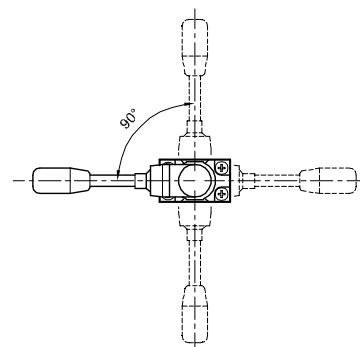
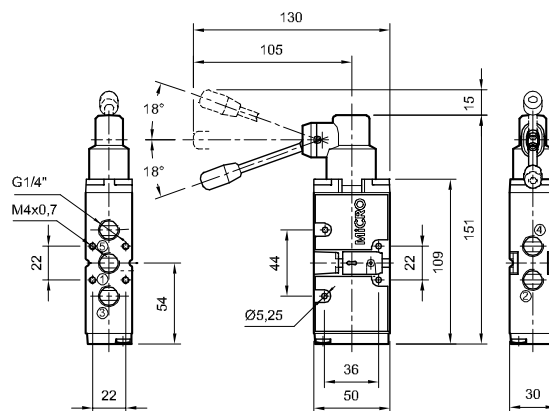
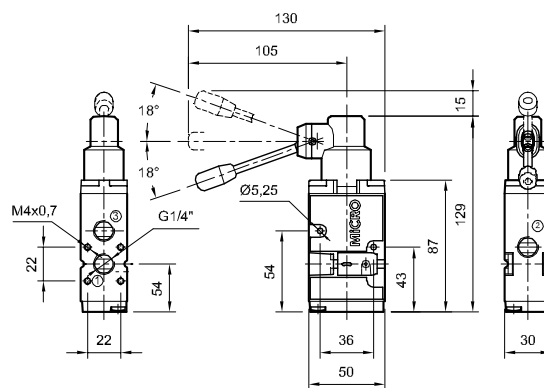


Tipo..... Válvulas 3/2, 5/2 y 5/3 con mando a palanca
 Conexiones..... G 1/4"
 Temperatura -5...50 °C (23...122 °F)
 Temperatura fluido..... -10...60 °C (14...140 °F)
 Fluido..... Aire comprimido filtrado (se recomienda
 lubricación) - Gases inertes
 Presión de trabajo 0...10 bar (0...145 psi)
 Montaje..... Unitaria (3/2 y 5/2) o en manifold (sólo 5/2)
 mediante Distribuidor de alimentación o
 Base manifold (ver códigos y dimensiones
 en pág. 2.2.6.7)
 Posición palanca Puede rotarse cada 90°
 Caudal nominal..... 3/2 y 5/2: 1650 NI/min (1,65 Cv)
 5/3: 1200 NI/min (1,2 Cv)



Códigos en **Negrita**: entrega inmediata, salvo ventas.

Descripción		CH1 "GM" 1/4"
	Válvula 3/2 mando a palanca, biestable	0.259.030.122
	Válvula 3/2 mando a palanca, monoestable	0.259.030.322
	Válvula 5/2 mando a palanca, biestable	0.259.000.122
	Válvula 5/2 mando a palanca, monoestable	0.259.000.322
	Válvula 5/3 mando a palanca, centro cerrado, triestable	0.259.000.522
	Válvula 5/3 mando a palanca, centro abierto, triestable	0.259.000.722
	Válvula 5/3 mando a palanca, pos.central estable, centro cerrado	0.259.000.922
	Válvula 5/3 mando a palanca, pos.central estable, centro abierto	0.259.001.122
	Kit de reparación	0.200.000.891
	Kit herramientas (p/ kit de reparación)	0.000.034.562

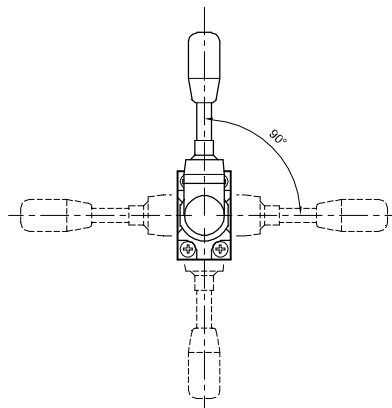
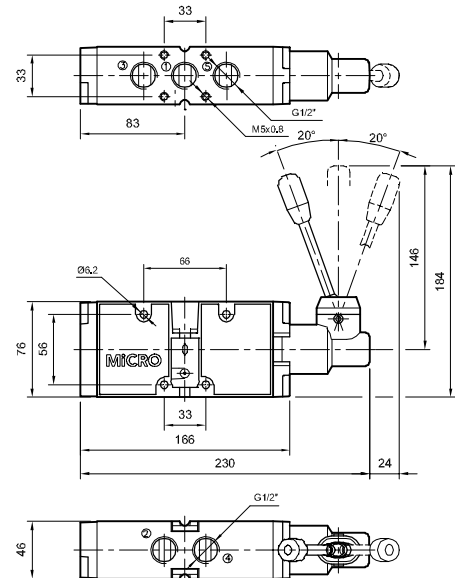


Tipo..... Válvulas 5/2 y 5/3 con mando a palanca
 Conexiones..... G 1/2"
 Temperatura -5...50 °C (23...122 °F)
 Temperatura fluido..... -10...60 °C (14...140 °F)
 Fluido..... Aire comprimido filtrado (se recomienda
 lubricación) - Gases inertes
 Presión de trabajo 0...10 bar (0...145 psi)
 Montaje..... Unitaria o en manifold mediante Distribuidor
 de alimentación (ver códigos y dimensiones
 en pág. 2.2.7.2)
 Posición palanca Puede rotarse cada 90°
 Caudal nominal..... 5/2: 4400 NI/min (4,4 Cv)
 5/3: 4000 NI/min (4,0 Cv)



Códigos en **Negrita**: entrega inmediata, salvo ventas.

Descripción		CH3 "GM" 1/2"
	Válvula 5/2 mando a palanca, biestable	0.259.000.144
	Válvula 5/2 mando a palanca, monoestable	0.259.000.344
	Válvula 5/3 mando a palanca, centro cerrado, triestable	0.259.000.544
	Válvula 5/3 mando a palanca, centro abierto, triestable	0.259.000.744
	Válvula 5/3 mando a palanca, pos.central estable, centro cerrado	0.259.000.944
	Válvula 5/3 mando a palanca, pos.central estable, centro abierto	0.259.001.144
	Kit de reparación	0.200.000.892
	Kit herramientas (p/ kit reparación)	0.000.034.564



Tipo..... Válvulas colizantes 3/2 de actuación manual, biestables y con descarga a la atmósfera
 Fluido..... Aire comprimido filtrado
 Posición de trabajo..... Indiferente
 Conexiones..... R1/8" R1/4" R3/8" R1/2" R3/4"
 Caudal (NI/min a 6 bar) .. 600 1900 2300 4100 7800
 Diámetro nominal 5 mm 8 mm 11 mm 14 mm 18 mm
 Presión de trabajo 0...16 bar (0...232 psi)
 Vacío
 Temperaturas..... -20...80 °C (-4...176 °F)
 Materiales..... Cuerpo y corredera de aluminio, guarniciones de NBR

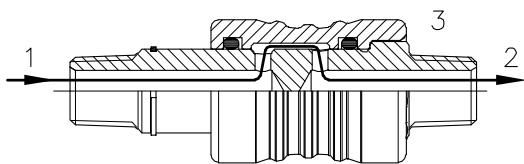
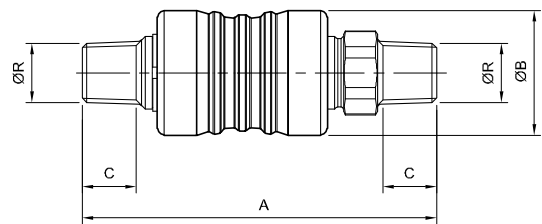
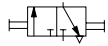


Utilizadas generalmente a continuación de una unidad FRL, para corte de suministro y despresurización del circuito alimentado.
 Pueden servir también como accionamiento de emergencia.

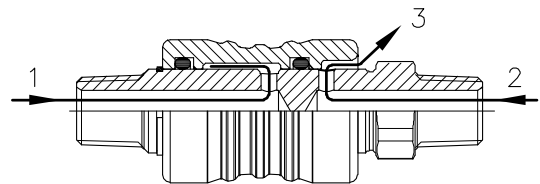
Códigos en **Negrita**: entrega inmediata, salvo ventas.

Conex. Ø R	MICRO	Kit de reparación
R 1/8"	0.400.000.911	0.400.010.125
R 1/4"	0.400.000.922	0.400.010.126
R 3/8"	0.400.000.933	0.400.010.127
R 1/2"	0.400.000.944	0.400.010.128
R 3/4"	0.400.000.955	0.400.010.129

A	ØB	C
63	21,5	7
78	27,5	10,5
82,5	34	11
105	40	15
127	49,5	16



Posición abierta: el circuito se encuentra bajo presión.



Posición cerrada: la alimentación se encuentra interrumpida y el circuito está a descarga.

Tipo..... Válvulas rotantes 4/2 y 4/3 de actuación manual, con distribuidor sin guarniciones lo que garantiza un funcionamiento seguro y sin mantenimiento. Posibilidad de montaje en panel

Fluido..... Aire comprimido filtrado – Gases inertes

Conexiones..... G1/4", G3/8", G1/2" y G3/4"

Presión de trabajo 0...10 bar (0...145 psi)

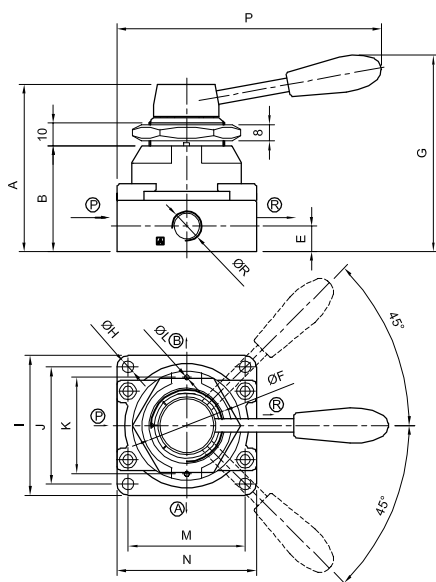
Temperaturas..... -5...60 °C (23...140 °F)

Materiales..... Cuerpo de válvula de aluminio, distribuidor lapidado de resina acetálica



Nota: consultar por válvulas rotantes 4/3 de centro a presión, con iguales características que las 4/3 CC ó CA.

Descripción		Conex. ØG	MICRO	Caudal (NI/min)	Ø Nominal (mm)	Ø Fijación (mm)
	Válvula 4/2	G 1/4"	0.240.002.222	520	3	34.5
		G 3/8"	0.240.002.233	1400	6	40.5
		G 1/2"	0.240.002.254	2600	9	52.5
		G 3/4"	0.240.002.255	3400	9.5	52.5
	Válvula 4/3 centro cerrado triestable	G 1/4"	0.240.002.322	520	3	34.5
		G 3/8"	0.240.002.333	1400	6	40.5
		G 1/2"	0.240.002.354	2600	9	52.5
		G 3/4"	0.240.002.355	3400	9.5	52.5
	Válvula 4/3 centro abierto triestable	G 1/4"	0.240.002.622	520	3	34.5
		G 3/8"	0.240.002.633	1400	6	40.5
		G 1/2"	0.240.002.654	2600	9	52.5
		G 3/4"	0.240.002.655	3400	9.5	52.5



*P: Alimentación
A y B: Utilizaciones
R: Escape*

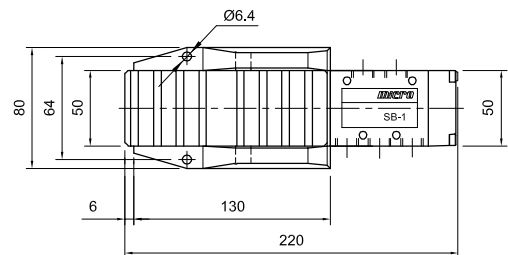
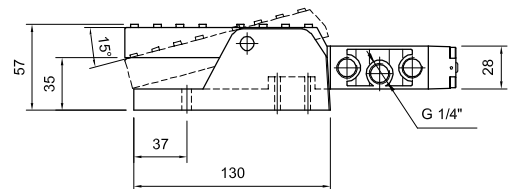
ØR	A	B	C	E	F	G	H	I	J	K	L	M	N	P
G 1/4"	72,6	45	1,5	11,5	M34X1,5	92,5	5	62	49	40	3	49	62	120
G 3/8"	88,5	56	1,5	13,5	M40X1,5	104	6,6	74	62	51	3	62	74	140
G 1/2"	110,3	72	2	18	M52X1,5	126	6,6	102	89	64	3	81	102	160
G 3/4"	110,3	72	2	18	M52X1,5	126	6,6	102	89	64	3	81	102	160

- Tipo..... Válvulas 5/2 de actuación a pedal, distribuidor a corredera, monoestables o biestables, con descarga a la atmósfera
- Fluido..... Aire comprimido filtrado (se recomienda lubricación) – Gases inertes
- Conexiones..... G 1/4"
- Caudal nominal..... 1000 NI/min (1,016 Cv)
- Presión de trabajo 0...10 bar (0...145 psi)
- Temperaturas..... -5...50 °C (23...122 °F)
- Materiales..... Cuerpo de válvula y pedal de zamac, distribuidor de aluminio y guarniciones de NBR
- Accesorios Protección de chapa opcional, para evitar accionamientos accidentales



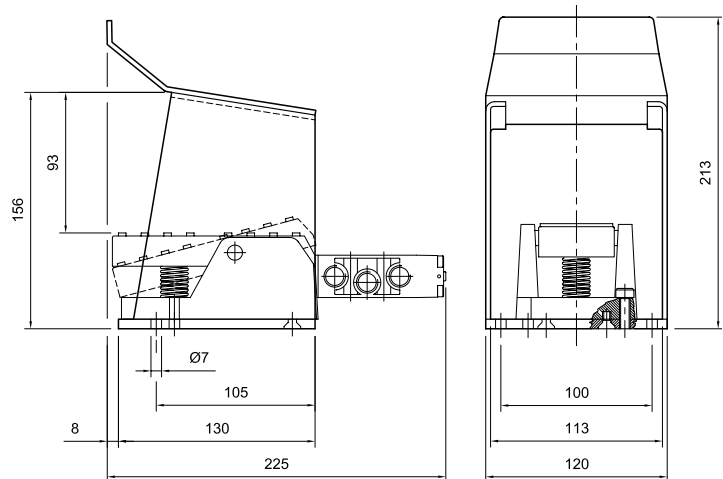
Códigos en **Negrita**: entrega inmediata, salvo ventas.

Descripción		MICRO
	Monoestable	0.220.003.522
	Biestable	0.220.003.722



Kit reparación
0.200.000.117

Protección
0.200.000.200



Tipo..... Válvulas 5/2 de actuación a pedal con protección incorporada, monoestables o biestables con traba mecánica, con descarga a la atmósfera

Fluido..... Aire comprimido filtrado (se recomienda lubricación) – Gases inertes

Conexiones..... G 1/4"

Caudal nominal..... 500 NI/min (0,508 Cv)

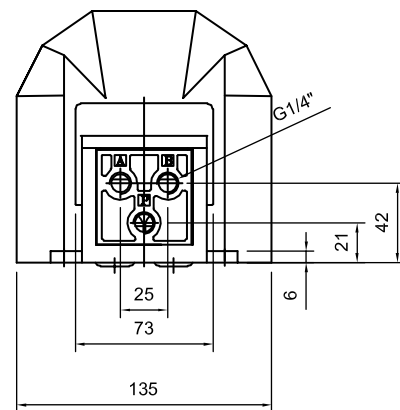
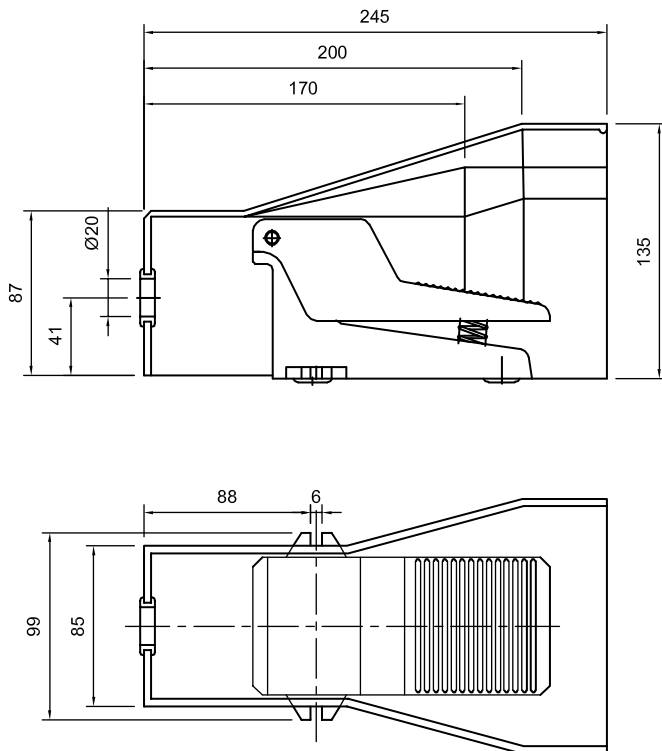
Presión de trabajo 0...8 bar (0...116 psi)

Temperaturas..... -5...60 °C (23...140 °F)

Materiales..... Cuerpo de válvula y pedal de zamac, distribuidor de aluminio, guarniciones de NBR
Protección plástica, para evitar accionamientos accidentales



Descripción		MICRO
	Monoestable	0.240.002.422
	Biestable con traba	0.240.002.522

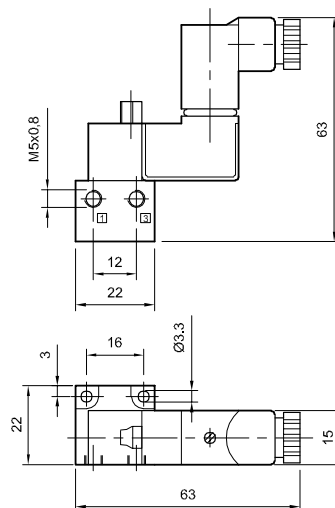


Tipo.....	Minielectroválvulas 3/2 normal cerradas de 15 mm de ancho con actuador manual
Conexión eléctrica.....	Con ficha tipo 43650-1 C formato industrial con led, 9,4mm 3 pines.
Montaje.....	Unitario o múltiple
Temperaturas.....	-10...50 °C (14...122 °F)
Fluido.....	Aire comprimido o gases inertes, filtrados a 50 µ, sin lubricación
Presión de trabajo	0...8 bar (29...116 psi)
Caudal nominal	16 NI/min (pasaje Ø 0,8 mm)
Conexión	M5 x 0,8
Potencia.....	ver tabla pag. 2.6.1.1
Materiales.....	Base de aluminio, Cuerpo del piloto poliéster + FV, bobina encapsulada PA 6.6, tubo guía y tragante de acero inox., sellos FKM



Válvula unitaria

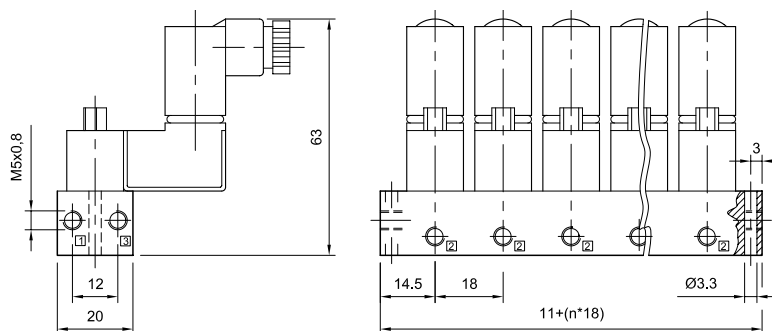
Descripción		MiCRO
	Minielectroválvula 3/2 normal cerrada	0.900.000.471/---



Válvulas en manifold

Se incluyen las válvulas

Cantidad de válvulas	MiCRO
2	0.900.000.472 /---
3	0.900.000.473 /---
4	0.900.000.474 /---
5	0.900.000.475 /---
6	0.900.000.476 /---
7	0.900.000.477 /---
8	0.900.000.478 /---
9	0.900.000.479 /---
10	0.900.000.480 /---



Código adicional / ---	Tensión
901	220/230V - 50/60Hz
902	110V - 50/60Hz
903	24V - 50/60Hz
923	24 Vcc
913	12 Vcc

Reemplazar los guiones luego de la barra por los valores de la tabla, según la tensión seleccionada para el solenoide.

Ejemplo: 0.900.000.471/- - con tensión 220V 50/60Hz, debe solicitarse: 0.900.000.471/ 901.

Para más características de los solenoides, ver página 2.6.1.1 de este capítulo.

Tipo..... Electroválvulas 3/2 de G1/8", normal cerradas con actuador manual biestable, Conexión eléctrica con ficha tipo 43650-1 B formato industrial con led.

Montaje..... Unitario o múltiple mediante el kit manifold

Temperatura ambiente.... -5...50 °C (23...122 °F)

Temperatura del fluido.... -10...60 °C (14...140 °F)

Fluido..... Aire comprimido filtrado - Gases inertes

Presión de trabajo 0...10 bar (0...145 psi)

Caudal nominal..... 40 NI/min (0,04 Cv)

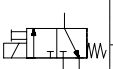

Frecuencia..... Máx. 24 Hz (a 6 bar)

Materiales..... Cuerpo de zamac, bobina encapsulada en resina epoxi, tubo guía y tragante de latón y acero inoxidable



Para más características de los solenoides, ver página 2.6.2.2

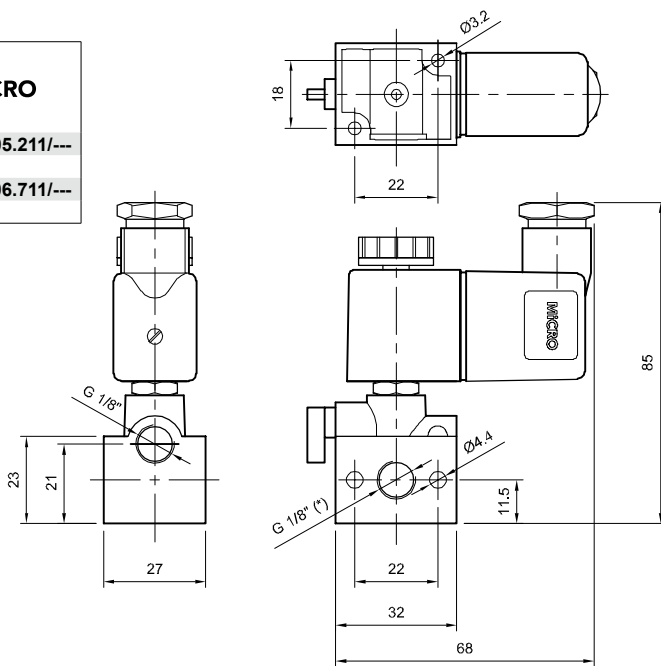
Códigos en **Negrita**: entrega inmediata, salvo ventas.

Descripción	MiCRO
 Electroválvula 3/2 normal cerrada unitaria	0.211.005.211/---
 Electroválvula 3/2 normal cerrada p/manifold	0.211.006.711/---

Tensión	Código adicional /---
220V 50/60Hz	/201
110V 50/60Hz	/202
48V 50/60Hz	/208
24V 50/60Hz	/203
24 Vcc	/212
12 Vcc	/213

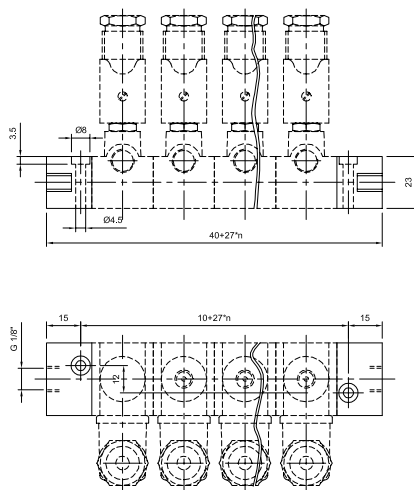
En los códigos de las electroválvulas reemplazar los guiones luego de la barra por los valores de la tabla superior, según la tensión seleccionada para el solenoide.

Ejemplo: una válvula 0.211.005.211 / - - - con tensión 220V 50/60Hz, debe solicitarse 0.211.005.211 / 201



Kit Manifold

Cantidad de válvulas	MiCRO
2	0.200.000.482
3	0.200.000.483
4	0.200.000.484
5	0.200.000.485
6	0.200.000.486
7	0.200.000.487
8	0.200.000.488
9	0.200.000.489
10	0.200.000.490



Al especificar un manifold, solicitar "n" válvulas y el kit manifold para las "n" válvulas.

Tipo..... Electroválvulas 2/2 y 3/2 NA y NC, actuación eléctrica, con actuador manual monoestable
 Conexiones..... Laterales, inferiores o montaje múltiple mediante el kit manifold G1/8
 Conexión eléctrica..... Ficha DIN 43650 - A
 Temperatura ambiente.... -5...50 °C (23...122 °F)
 Temperatura del fluido.... -10...60 °C (14...140 °F)
 Fluido..... Aire comprimido filtrado - Gases inertes
 Presión de trabajo 0...2,5 bar 0...10 bar 0 ...16 bar
 (0...36 psi) (0...145 psi) (0...232 psi)
 Caudal nominal..... 78 NI/min(*) 115 NI/min 40 NI/min
 (0,08 Cv) (0,12 Cv) (0,04 Cv)
 Frecuencia máx..... 23 Hz (1,5 bar) 17 Hz (6 bar) 13 Hz (10 bar)
 Materiales..... Cuerpo de zamac, bobina encapsulada en resina epoxi, tubo guía y tragante de acero inoxidable
 Ejecución especial..... Uso hidráulico o neumático hasta 30 bar (435 psi)



Códigos en **Negrita**: entrega inmediata, salvo ventas.

(*) Con $p = 2,5 \text{ bar}$, $\Delta p = 0,5 \text{ bar}$

Descripción		Conexión	0...2,5 bar	0...10 bar	0...16 bar
	Electroválvula 2/2 normal cerrada	Lateral	0.210.003.911 / ---	0.210.004.011 / ---	0.210.004.111 / ---
		Inferior	0.210.004.211 / ---	0.210.004.311 / ---	0.210.004.411 / ---
		Múltiple	0.210.006.311 / ---	0.210.006.411 / ---	0.210.006.511 / ---
	Electroválvula 2/2 normal abierta	Lateral	0.210.004.511 / ---	0.210.004.611 / ---	0.210.004.711 / ---
		Inferior	0.210.004.811 / ---	0.210.004.911 / ---	0.210.005.011 / ---
	Electroválvula 3/2 normal cerrada	Lateral	0.210.005.111 / ---	0.210.005.211 / ---	0.210.005.311 / ---
		Inferior	0.210.005.411 / ---	0.210.005.511 / ---	0.210.005.611 / ---
		Múltiple	0.210.006.611 / ---	0.210.006.711 / ---	0.210.006.811 / ---
	Electroválvula 3/2 normal abierta	Lateral	0.210.005.711 / ---	0.210.005.811 / ---	0.210.005.911 / ---
		Inferior	0.210.006.011 / ---	0.210.006.111 / ---	0.210.006.211 / ---

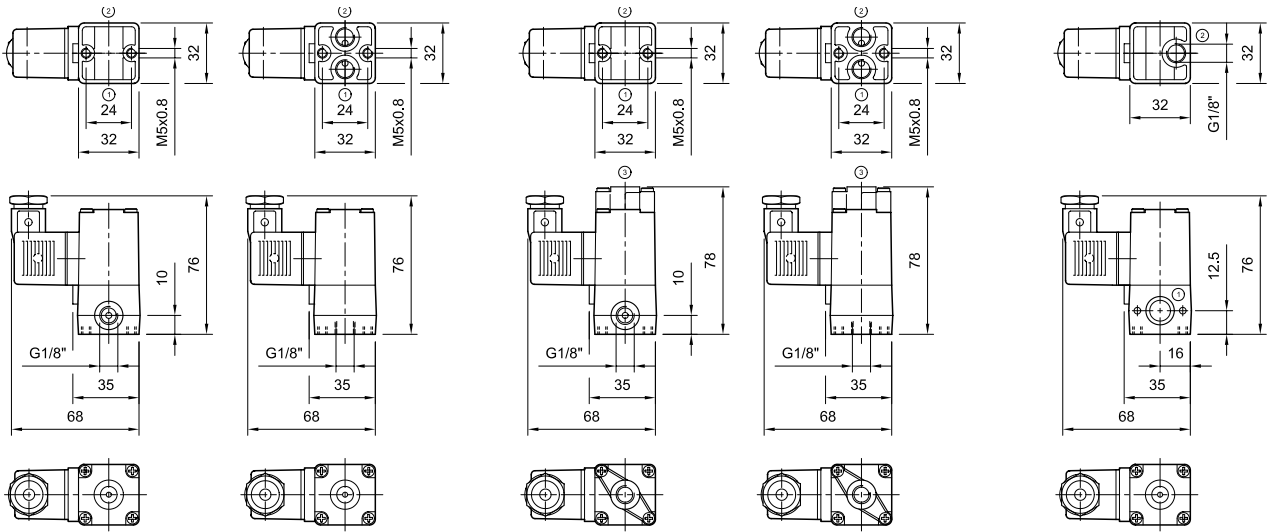
Tensión	Código adicional / ---
220V 50Hz - 240V 60Hz	001
110V 50Hz - 120V 60Hz	002
48V 50Hz - 48V 60Hz	037
24V 50Hz	003
12V 50Hz	004
24V 60Hz	007
12V 60Hz	008
190 Vcc	009
110 Vcc	010
48 Vcc	011
24 Vcc	012
12 Vcc	013

En los códigos de las electroválvulas reemplazar los guiones luego de la barra por los valores de la tabla siguiente, según la tensión seleccionada para el solenoide.

Ejemplo:

Una válvula 0.210.005.211 / --- con tensión 220V 50/60Hz, debe solicitarse: 0.210.005.211 /001

Para más características de los solenoides, ver página 2.6.3.1



Electroválvula NC salida lateral

Electroválvula NC salida inferior

Electroválvula NA salida lateral

Electroválvula NA salida inferior

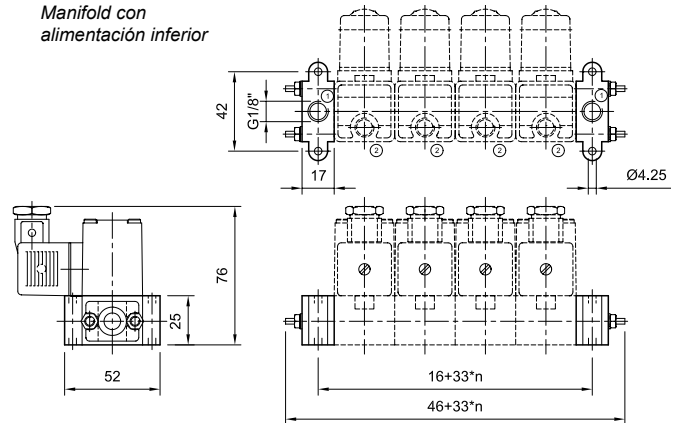
Electroválvula montaje múltiple

Kit Manifold

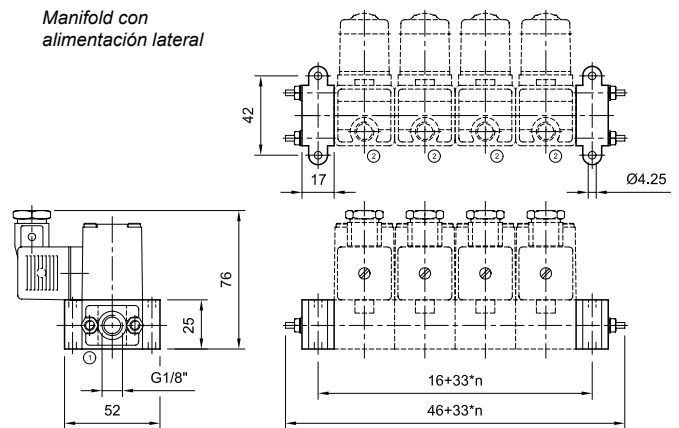
Cantidad de válvulas	Kit manifold alimentación inferior	Kit manifold alimentación lateral
2	0.200.000.472	0.200.000.462
3	0.200.000.473	0.200.000.463
4	0.200.000.474	0.200.000.464
5	0.200.000.475	0.200.000.465
6	0.200.000.476	0.200.000.466
7	0.200.000.477	0.200.000.467
8	0.200.000.478	0.200.000.468
9	0.200.000.479	0.200.000.469
10	0.200.000.480	0.200.000.470

*Al especificar un manifold, solicitar "n" válvulas y el kit manifold para las "n" válvulas.
Solo puede armarse un manifold con válvulas NC.*

Manifold con alimentación inferior



Manifold con alimentación lateral



Accesorios	MICRO
Separador de presión	0.200.000.053
Guarnición separadora	0.000.010.013
Actuador manual	0.200.000.089
Conexión roscada superior	0.200.000.040

Tipo.....	Válvulas 5/2 de actuación neumática o eléctrica, con actuador manual mono y biestable
Montaje.....	Unitario, en uso múltiple mediante Distribuidor de alimentación o Base manifold
Conexiones.....	De trabajo: G 1/8" - De pilotaje: M5x0,8
Temperatura ambiente....	-5...50 °C (23...122 °F)
Temperatura del fluido....	-10...60 °C (14...140 °F)
Fluido.....	Aire comprimido filtrado (se recomienda lubricación) - Gases inertes
Presión de trabajo	Ver para cada tipo de actuación
Caudal nominal.....	420 NI/min (0,42 Cv)
Frecuencia.....	24 Hz (con reacción neumática y 6 bar)
Materiales.....	Cuerpo de zamac, distribuidor de acero inoxidable, sellos de NBR



Códigos en **Negrita**: entrega inmediata, salvo ventas.

Descripción	Presión de trabajo	MICRO	Kit de reparación
Válvula 5/2 mando neumático, reacción neumática	1,5...10 bar	0.224.001.311	0.200.000.565
Válvula 5/2 mando neumático, reacción a resorte	2,5...10 bar	0.224.001.511	0.200.000.565
Válvula 5/2 biestable por impulsos neumáticos	0,5...10 bar	0.224.001.711	0.200.000.565
Electroválvula 5/2, reacción neumática	1,5...10 bar	0.224.002.311 /---	0.200.000.566
Electroválvula 5/2, reacción a resorte	2,5...10 bar	0.224.002.511 /---	0.200.000.566
Electroválvula 5/2, biestable por impulsos eléctricos	0,5...10 bar	0.224.002.711 /---	0.200.000.566

En los códigos de las electroválvulas reemplazar los guiones luego de la barra por los valores de la tabla siguiente, según la tensión seleccionada para el solenoide.

Ejemplo: una válvula 0.224.002.311 / - - con tensión 220V 50/60Hz, debe solicitarse 0.224.002.311 / 201

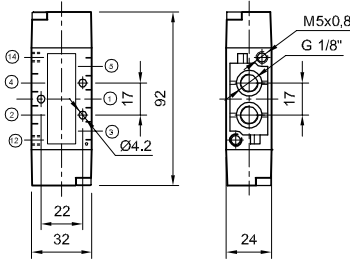
Para más características de los solenoides, ver página 2.6.2.2

Tensión	Código adicional /---
220V 50/60Hz	/201
110V 50/60Hz	/202
48V 50/60Hz	/208
24V 50/60Hz	/203
24 Vcc	/212
12 Vcc	/213

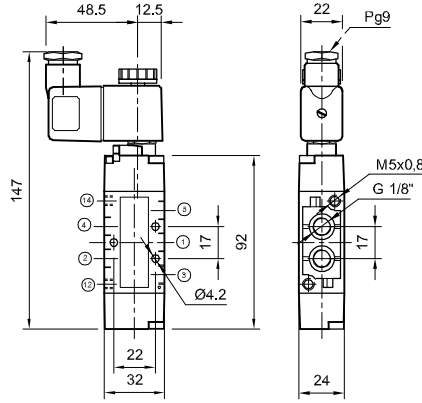


NUEVO: actuador manual conforme ISO 4414 y EN 983.

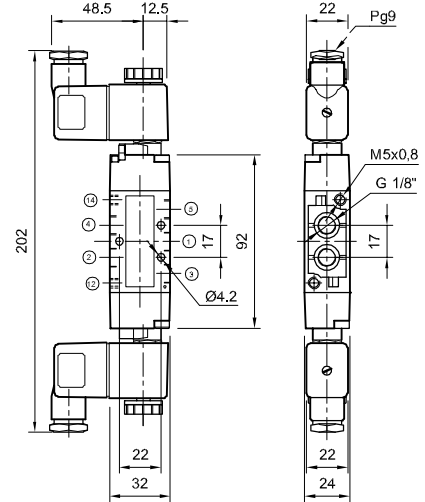
Mando neumático



Mando electro neumático simple



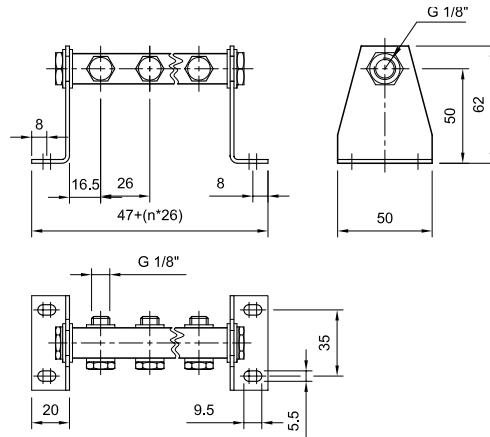
Mando electro neumático doble



Códigos en **Negrita**: entrega inmediata, salvo ventas.

Distribuidor de alimentación

Cantidad de válvulas	MICRO
2	0.200.000.132
3	0.200.000.133
4	0.200.000.134
5	0.200.000.135
6	0.200.000.136

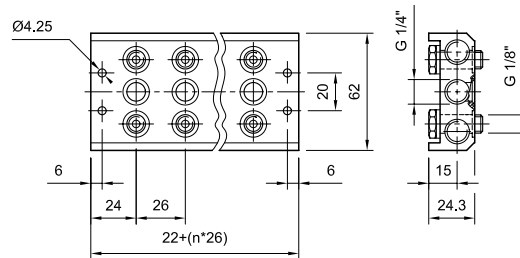


La letra "n" equivale al número de posiciones disponibles para válvulas.
Al especificar un manifold, solicitar "n" válvulas y el distribuidor correspondiente para las "n" válvulas.

Tener en cuenta que la cantidad máxima de válvulas a emplear dependerá del caudal requerido en cada una y la simultaneidad de utilización de las mismas.

Base Manifold

Cantidad de válvulas	MICRO
2	0.200.000.142
3	0.200.000.143
4	0.200.000.144
5	0.200.000.145
6	0.200.000.146
7	0.200.000.147
8	0.200.000.148
Placa de cierre	0.200.000.536



La letra "n" equivale al número de posiciones disponibles para válvulas.
Al especificar un manifold, solicitar "n" válvulas y la base manifold correspondiente para las "n" válvulas.

Tener en cuenta que la cantidad máxima de válvulas a emplear dependerá del caudal requerido en cada una y la simultaneidad de utilización de las mismas.

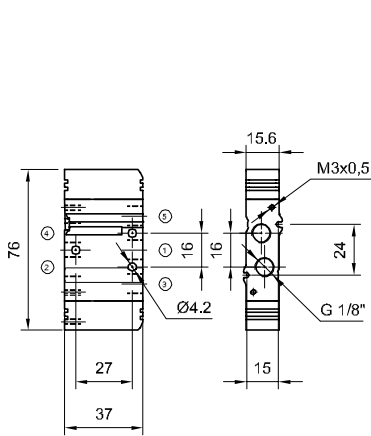
Tipo.....	Válvulas direccionales de actuación neumática o eléctrica, reacción a resorte o neumática, monoestables o biestables.
Funciones.....	5/2 - 5/3 - 2 válvulas 3/2 en un solo cuerpo
Montaje.....	Individual y para base
Conexiones.....	Trabajo: G 1/8" - Pilotaje: M3x0,5 Escape de mandos eléctricos: M3x0,5
Mando eléctrico.....	Cabeza eléctrica ISO 15218, con actuador manual monoestable. Conexión eléctrica con ficha tipo DIN 43650-1 C formato industrial con led
Temperatura ambiente....	-5...50 °C (23...122 °F)
Temperatura del fluido....	-10...60 °C (14...140 °F)
Fluido.....	Aire comprimido filtrado (se recomienda lubricación) - Gases inertes
Presión de trabajo.....	Ver para cada tipo de actuación
Caudal nominal.....	700 NI/min (0,70 Cv) (en 5/2 y 3/2)
Materiales.....	Cuerpo de aluminio, distribuidor de aluminio, sellos de NBR



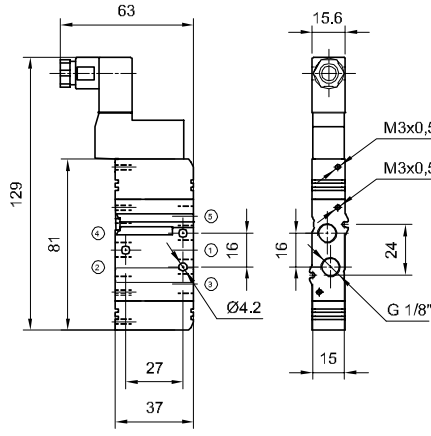
Códigos en **Negrita**: entrega inmediata, salvo ventas.

Descripción	Presión de trabajo	VM15 "GM"	Kit de reparación
Válvula 5/2 mando neumático, reacción neumática	2,5...8 bar	0.256.001.311	0.200.001.413
Válvula 5/2 mando neumático, reacción a resorte	2,5...8 bar	0.256.001.511	0.200.001.413
Válvula 5/2 biestable por impulsos neumáticos	1...8 bar	0.256.001.711	0.200.001.413
Válvula 5/3 mando neumático, centro cerrado	2,5...8 bar	0.256.001.911	0.200.001.413
Válvula 5/3 mando neumático, centro abierto	2,5...8 bar	0.256.002.111	0.200.001.413
Electroválvula 5/2, reacción neumática	2,5...8 bar	0.256.002.311/---	0.200.001.414
Electroválvula 5/2, reacción a resorte	2,5...8 bar	0.256.002.511/---	0.200.001.414
Electroválvula 5/2, biestable por impulsos eléctricos	1...8 bar	0.256.002.711/---	0.200.001.415
Electroválvula 5/3 centro cerrado	2,5...8 bar	0.256.002.911/---	0.200.001.415
Electroválvula 5/3 centro abierto	2,5...8 bar	0.256.003.111/---	0.200.001.415
2 Válvulas 3/2 normal cerradas, mando neumático	2,5...8 bar	0.256.008.511	0.200.001.413
2 Válvulas 3/2 normal cerradas, mando eléctrico	2,5...8 bar	0.256.009.111 /---	0.200.001.415
Kit herramientas (p/ kit de reparación)			0.000.036.097

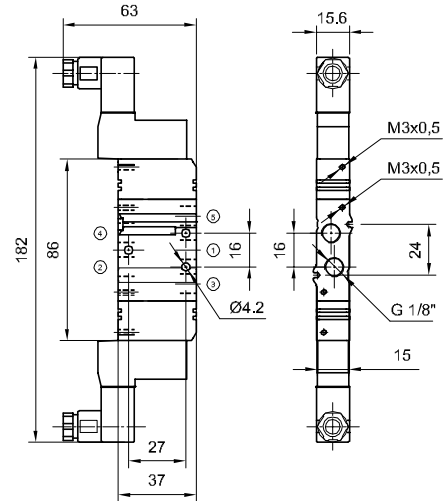
Mando neumático



Mando electroneumático simple



Mando electroneumático doble



En los códigos de las electroválvulas reemplazar los guiones luego de la barra por los valores de la tabla siguiente, según la tensión seleccionada para el solenoide. Ejemplo: una válvula 0.256.002.311 / --- con tensión 220V 50/60Hz, debe solicitarse: 0.256.002.311 / 901

Código adicional / ---	Tensión
901	220/230V - 50/60Hz
902	110V - 50/60Hz
903	24V - 50/60Hz
923	24 Vcc
913	12 Vcc

Conexión neumática

Se pueden utilizar cualquiera de los conectores mostrados en el Capítulo 8 de este manual. Sin embargo, para maximizar el caudal, se recomienda usar el conector G 1/8" mostrado abajo, el que posee secciones de pasaje aumentadas.

Tipo	Rosca	Ø ext. tubo	MiCRO
Recto	M3x0,5	4	0.451.010.409
Codo	M3x0,5	4	0.451.990.409
Recto	G 1/8"	8	0.441.010.810

Para más características de los solenoides, ver página 2.6.1.1
Consultar por solenoides para ambientes peligrosos

Base Manifold modular

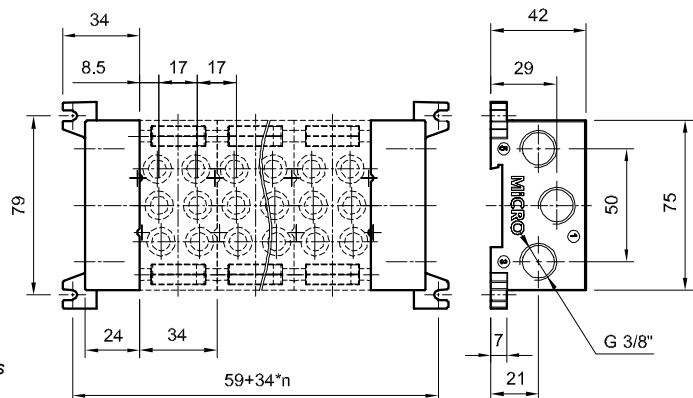
Este desarrollo se compone de unidades modulares de Base manifold que permiten la incorporación de dos válvulas cada una.

Tener en cuenta que la cantidad máxima de bases manifold modulares a emplear dependerá del caudal requerido en cada válvula y la simultaneidad de utilización de las mismas. Se aconseja un máximo de 8 módulos (16 válvulas).
Para ejecuciones especiales, consultar con nuestro departamento técnico.

VM15 GM Base Manifold modular (doble)	Terminales (par)
0.200.001.325	0.200.001.326

Accesorios	MiCRO
Placa ciega	0.200.000.941
Separad. de presión	0.200.001.383

La letra "n" equivale al número de bases disponibles para dos válvulas.



Tipo..... Válvulas direccionales de actuación eléctrica, reacción a resorte o neumática, monoestables o biestables para base salida lateral.

Funciones..... 5/2 - 5/3 - 2 válvulas 3/2 en un solo cuerpo

Montaje..... Para uso múltiple mediante Base manifold, Estación múltiplo o Estación bus de campo

Mando eléctrico Cabeza eléctrica ISO 15218, con actuador manual monoestable. Ficha tipo DIN 43650-1 C formato standard industrial con led

Temperatura ambiente.... -5...50 °C (23...122 °F)

Temperatura del fluido.... -10...60 °C (14...140 °F)

Fluido..... Aire comprimido filtrado (se recomienda lubricación) - Gases inertes

Presión de trabajo Ver para cada tipo de actuación

Caudal nominal..... 540 NI/min (0,54 Cv) (en 5/2 y 3/2)

Frecuencia..... 24 Hz (con reacción neumática y 6 bar)

Materiales..... Cuerpo de aluminio, distribuidor de acero inoxidable, sellos de NBR



Códigos en **Negrita**: entrega inmediata, salvo ventas.

Descripción	Presión de trabajo	MiCRO	Kit de reparación
Electroválvula 5/2, reacción neumática	2,5...8 bar	0.254.002.311 / ---	0.200.001.379
Electroválvula 5/2, reacción a resorte	2,5...8 bar	0.254.002.511 / ---	0.200.001.379
Electroválvula 5/2, biestable por impulsos eléctricos	1...8 bar	0.254.002.711 / ---	0.200.001.380
Electroválvula 5/3 centro cerrado	2,5...8 bar	0.254.002.911 / ---	0.200.001.380
Electroválvula 5/3 centro abierto	2,5...8 bar	0.254.003.111 / ---	0.200.001.380
2 Válvulas 3/2 normal cerradas, mando eléctrico	2,5...8 bar	0.254.009.111 / ---	0.200.001.380

Código adicional / ---	Tensión
901	220/230V - 50/60Hz
902	110V - 50/60Hz
903	24V - 50/60Hz
923	24 Vcc
913	12 Vcc

Para más características de los solenoides, ver página 2.6.1.1

En los códigos de las electroválvulas reemplazar los guiones luego de la barra por los valores de la tabla siguiente, según la tensión seleccionada para el solenoide.

Ejemplo: una válvula 0.254.002.311 / - - - con tensión 220V 50/60Hz, debe solicitarse: 0.254.002.311 / 901

Consultar por solenoides para ambientes peligrosos

Kit herramientas (p/ kit de reparación) 0.000.036.097

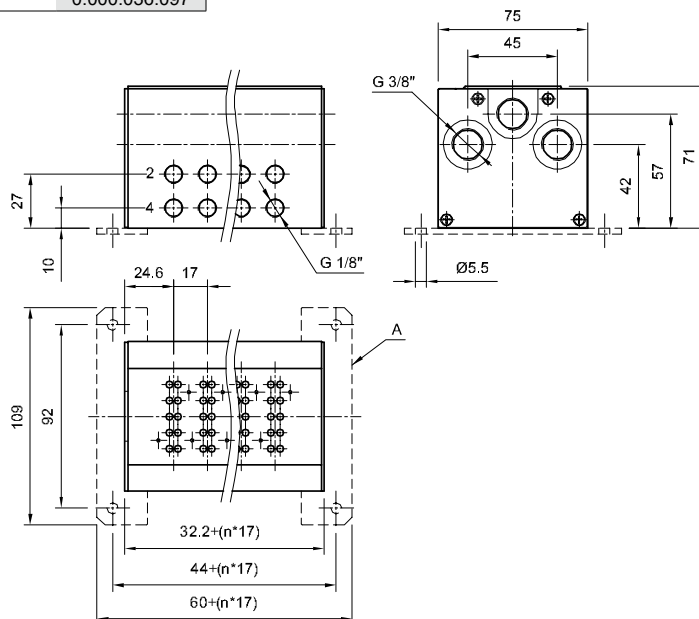
Base Manifold salida lateral

La letra "n" equivale al número de posiciones disponibles para válvulas.

Al especificar un manifold, solicitar "n" válvulas y la base manifold correspondiente para las "n" válvulas.

Tener en cuenta que la cantidad máxima de válvulas a emplear dependerá del caudal requerido en cada una y la simultaneidad de utilización de las mismas.

Cantidad de válvulas	Base Manifold	Accesorios	MiCRO
4	0.200.001.394	Placa ciega para válvula	0.200.001.373
6	0.200.001.396	Separador de presión	0.200.001.375
8	0.200.001.398	SopORTE fijación plano (A)	0.200.001.377
10	0.200.001.400		
12	0.200.001.402		



Tipo.....	Válvulas 5/2 de actuación neumática o eléctrica, ficha tipo 43650-1 B formato industrial con led, con actuador manual mono y biestable
Montaje.....	Unitario o en uso múltiple mediante Distribuidor de alimentación o Base manifold
Conexiones.....	De trabajo: G1/4" - De pilotaje: M5x0,8
Temperatura ambiente....	-5...50 °C (23...122 °F)
Temperatura del fluido....	-10...60 °C (14...140 °F)
Fluido.....	Aire comprimido filtrado (se recomienda lubricación) - Gases inertes
Presión de trabajo	Ver para cada tipo de actuación
Caudal nominal.....	1000 NI/min (1,016 Cv)
Frecuencia (a 6 bar)	18 Hz (reacción neumática) 16 Hz (reacción a resorte)
Materiales.....	Cuerpo de zamac, distribuidor de aluminio, sellos de NBR



Códigos en **Negrita**: entrega inmediata, salvo ventas.

Descripción	Presión de trabajo	MICRO	Kit de reparación
Válvula 5/2 mando neumático, reacción neumática	1,5...10 bar	0.220.001.322	0.200.000.176
Válvula 5/2 mando neumático, reacción a resorte	2,5...10 bar	0.220.001.522	0.200.000.177
Válvula 5/2 biestable por impulsos neumáticos	0,5...10 bar	0.220.001.722	0.200.000.178
Electroválvula 5/2, reacción neumática	1,5...10 bar	0.220.002.322 / ---	0.200.000.182
Electroválvula 5/2, reacción a resorte	2,5...10 bar	0.220.002.522 / ---	0.200.000.183
Electroválvula 5/2, biestable por impulsos eléctricos	0,5...10 bar	0.220.002.722 / ---	0.200.000.184

En los códigos de las electroválvulas reemplazar los guiones luego de la barra por los valores de la tabla siguiente, según la tensión seleccionada para el solenoide.

Ejemplo: una válvula 0.220.002.322 / - - - con tensión 220V 50/60Hz, debe solicitarse 0.220.002.322 / 201

Para más características de los solenoides, ver página 2.6.2.2

Tensión	Código adicional /---
220V 50/60Hz	/201
110V 50/60Hz	/202
48V 50/60Hz	/208
24V 50/60Hz	/203
24 Vcc	/212
12 Vcc	/213

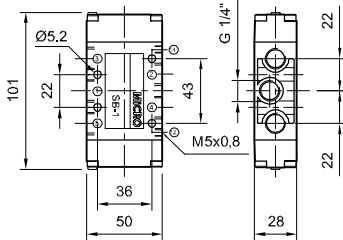


Consultar por solenoides de bajo consumo y para ambientes peligrosos

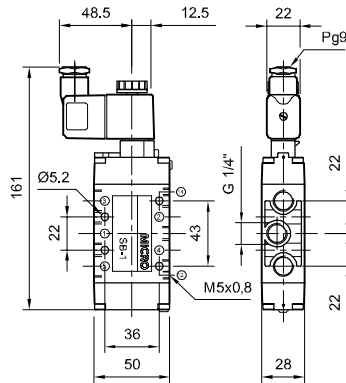


NUEVO: actuador manual conforme ISO 4414 y EN 983.

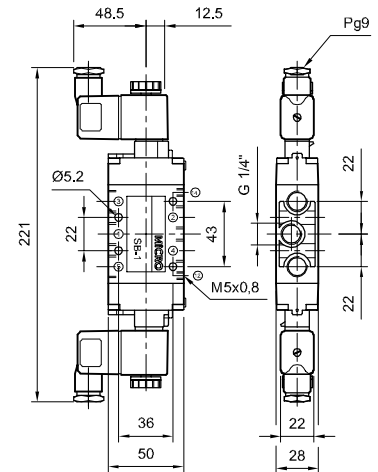
Mando neumático



Mando electroneumático simple



Mando electroneumático doble



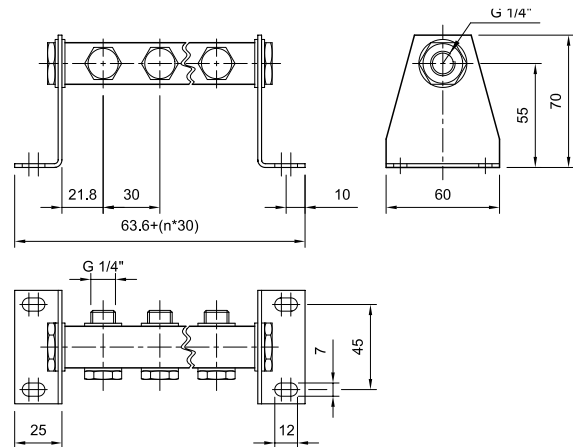
Códigos en **Negrita**: entrega inmediata, salvo ventas.

Distribuidor de alimentación

Cantidad de válvulas	MICRO
2	0.200.000.162
3	0.200.000.163
4	0.200.000.164
5	0.200.000.165
6	0.200.000.166

La letra "n" equivale al número de posiciones disponibles para válvulas.
Al especificar un manifold, solicitar "n" válvulas y el distribuidor correspondiente para las "n" válvulas.

Tener en cuenta que la cantidad máxima de válvulas a emplear dependerá del caudal requerido en cada una y la simultaneidad de utilización de las mismas.

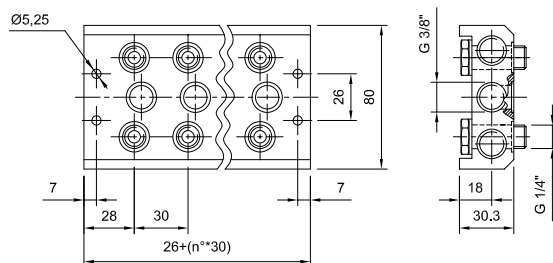


Base Manifold

Cantidad de válvulas	MICRO
2	0.200.000.502
3	0.200.000.503
4	0.200.000.504
5	0.200.000.505
6	0.200.000.506
7	0.200.000.507
8	0.200.000.508
Placa de cierre	0.200.000.535

La letra "n" equivale al número de posiciones disponibles para válvulas.
Al especificar un manifold, solicitar "n" válvulas y la base manifold correspondiente para las "n" válvulas.

Tener en cuenta que la cantidad máxima de válvulas a emplear dependerá del caudal requerido en cada una y la simultaneidad de utilización de las mismas.



Tipo.....	Válvulas 3/2 y 5/2 de actuación neumática o eléctrica, ficha tipo 43650-1 B formato industrial con led, con actuador manual mono y biestable
Montaje.....	Superficie de montaje según normas VDI-VDE 3845 (NAMUR)
Conexiones.....	De trabajo: G1/4" - De pilotaje: M5x0,8
Temperatura ambiente....	-5...50 °C (23...122 °F)
Temperatura del fluido....	-10...60 °C (14...140 °F)
Fluido.....	Aire comprimido filtrado (se recomienda lubricación) - Gases inertes
Presión de trabajo	Ver para cada tipo de actuación
Caudal nominal.....	1000 NI/min (1,016 Cv)
Frecuencia (a 6 bar)	18 Hz (reacción neumática) 16 Hz (reacción a resorte)
Materiales.....	Cuerpo de aluminio (EN1) o zamac (SB1), distribuidor de aluminio, sellos de NBR



Códigos en **Negrita**: entrega inmediata, salvo ventas.

Provistas con dos tornillos de fijación, un gusanillo de posicionado M5x10 y dos O'rings de estanqueidad. La versión 3/2 incluye placa adaptadora.

Válvulas EN1		Presión de trabajo	MICRO	Kit de reparación
	Electroválvula 5/2 reacción a resorte	2,5...10 bar	0.221.012.522 / ---	0.200.000.542
	Electroválvula 3/2 NC reacción a resorte	2,5...10 bar	0.221.022.522 / ---	0.200.000.542



NUEVO: actuador manual conforme ISO 4414 y EN 983.



Consultar por solenoides de bajo consumo y para ambientes peligrosos

Válvulas SB1		Presión de trabajo	MICRO	Kit de reparación
	Válvula 5/2 mando neumático, reacción neumática	1,5...10 bar	0.220.011.322	0.200.000.176
	Válvula 5/2 mando neumático, reacción a resorte	2,5...10 bar	0.220.011.522	0.200.000.177
	Válvula 5/2 biestable por impulsos neumáticos	0,5...10 bar	0.220.011.722	0.200.000.178
	Electroválvula 5/2, reacción neumática	1,5...10 bar	0.220.012.322 / ---	0.200.000.182
	Electroválvula 5/2, biestable por impulsos eléctricos	0,5...10 bar	0.220.012.722 / ---	0.200.000.184

Para más características de los solenoides, ver página 2.6.2.2

En los códigos de las electroválvulas reemplazar los guiones luego de la barra por los valores de la tabla siguiente, según la tensión seleccionada para el solenoide.

Ejemplo: una válvula 0.220.012.322 / --- con tensión 220V 50/60Hz, debe solicitarse 0.220.012.322 / 201

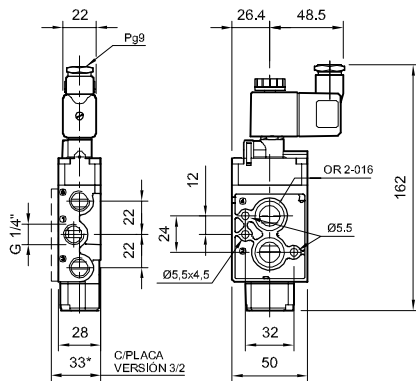
Tensión	Código adicional /---
220V 50/60Hz	/201
110V 50/60Hz	/202
48V 50/60Hz	/208
24V 50/60Hz	/203
24 Vcc	/212
12 Vcc	/213

	Válvulas SB1	Presión de trabajo	MiCRO	Kit de reparación
	Válvula 3/2 mando neumático, reacción neumática	1,5...10 bar	0.220.021.322	0.200.000.176
	Válvula 3/2 mando neumático, reacción a resorte	2,5...10 bar	0.220.021.522	0.200.000.177
	Válvula 3/2 biestable por impulsos neumáticos	0,5...10 bar	0.220.021.722	0.200.000.178
	Electroválvula 3/2, reacción neumática	1,5...10 bar	0.220.022.322 / ---	0.200.000.182
	Electroválvula 3/2, biestable por impulsos eléctricos	0,5...10 bar	0.220.022.722 / ---	0.200.000.184

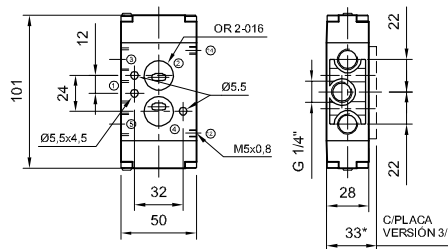


Placa interfaz para regulación de velocidad, código 0.200.000.538

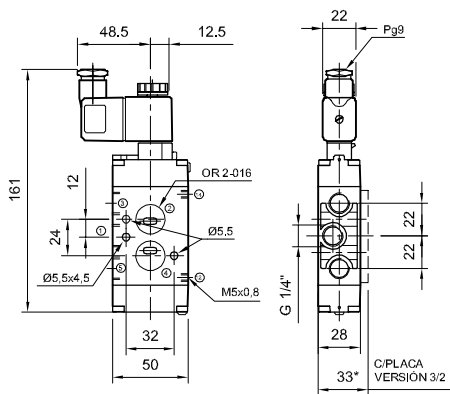
Electroválvula EN1



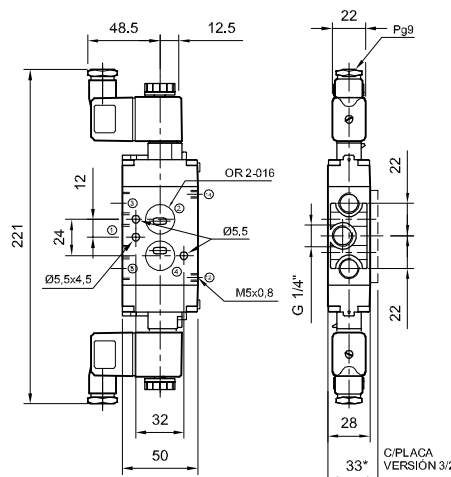
Mando neumático SB1



Mando electroneumático simple SB1



Mando electroneumático doble SB1



Tipo.....	Válvulas 3/2, 5/2 y 5/3 de actuación neumática o eléctrica, reacción a resorte o neumática, monoestables o biestables.
Conexiones.....	De trabajo: G1/4" - De pilotaje: M5x0,8
Mando eléctrico	Cabeza eléctrica con actuador manual biestable (opcional norma CNOMO). Ficha tipo 43650-1 B formato industrial con led.
Temperatura ambiente....	-5...50 °C (23...122 °F)
Temperatura del fluido....	-10...60 °C (14...140 °F)
Fluido.....	Aire comprimido filtrado (se recomienda lubricación) - Gases inertes
Presión de trabajo	Ver para cada tipo de actuación
Caudal nominal (5/2)	1650 NI/min (1,6 Cv)
Caudal nominal (5/3)	1000 NI/min (1,0 Cv)
Materiales.....	Cuerpo de aluminio, distribuidor de aluminio anodizado duro, sellos de NBR



Códigos en **Negrita**: entrega inmediata, salvo ventas.

Descripción	Presión de trabajo	CH1 "GM" 1/4"
Válvula 5/2 mando neumático, reacción neumática	2...10 bar	0.259.001.322
Válvula 5/2 mando neumático, reacción a resorte	2,5...10 bar	0.259.001.522
Válvula 5/2 biestable por impulsos neumáticos	1...10 bar	0.259.001.722
Válvula 5/3 mando neumático, centro cerrado	2...10 bar	0.259.001.922
Válvula 5/3 mando neumático, centro abierto	2...10 bar	0.259.002.122
Electroválvula 5/2, reacción neumática	2...10 bar	0.259.002.322 / ---
Electroválvula 5/2, reacción a resorte	2,5...10 bar	0.259.002.522 / ---
Electroválvula 5/2, biestable por impulsos eléctricos	1...10 bar	0.259.002.722 / ---
Electroválvula 5/3 centro cerrado	2,5...10 bar	0.259.002.922 / ---
Electroválvula 5/3 centro abierto	2,5...10 bar	0.259.003.122 / ---
Kit de reparación	neumáticos	0.200.000.885
	eletroneumáticos	0.200.000.886
Kit herramientas (p/ kit de reparación)		0.000.034.562

Tensión	Código adicional /---
220V 50/60Hz	/201
110V 50/60Hz	/202
48V 50/60Hz	/208
24V 50/60Hz	/203
24 Vcc	/212
12 Vcc	/213

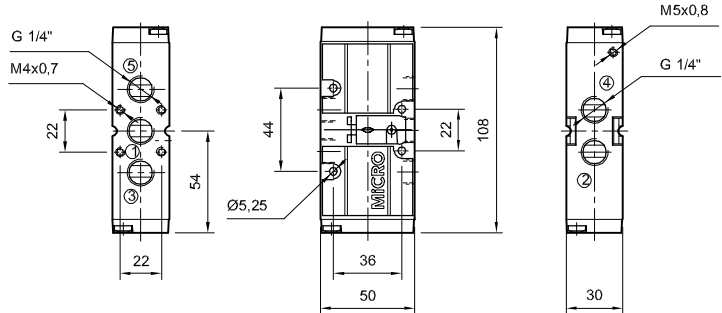
Para más características de los solenoides, ver página 2.6.2.2

En los códigos de las electroválvulas reemplazar los guiones luego de la barra por los valores de la tabla siguiente, según la tensión seleccionada para el solenoide.
Ejemplo: una válvula 0.259.002.322 / - - - con tensión 220V 50/60Hz, debe solicitarse 0.259.002.322 / 201.

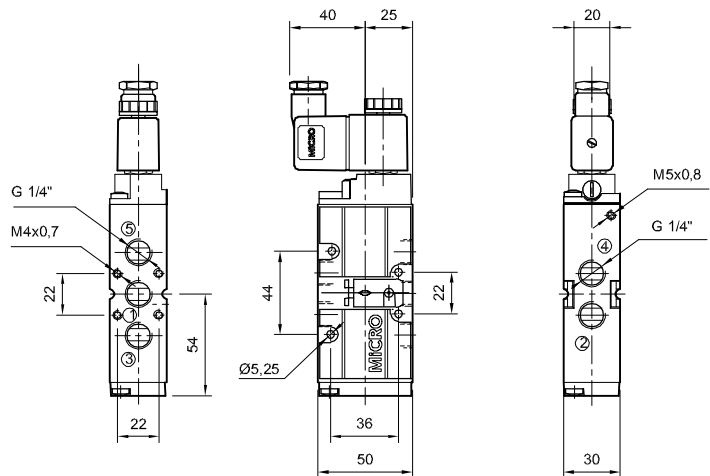


Consultar por solenoides de bajo consumo y para ambientes peligrosos

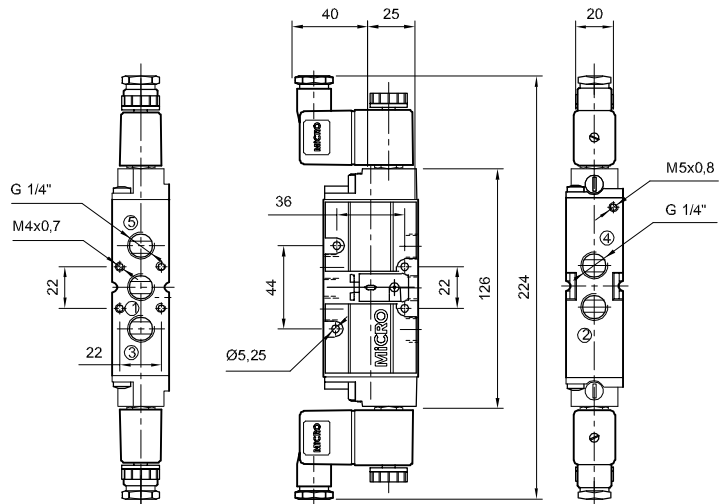
Mando neumático



Mando electroneumático simple



Mando electroneumático doble



Tipo.....	Válvulas 3/2 de actuación neumática o eléctrica, reacción a resorte o neumática, monoestables o biestables
Conexiones.....	Cabeza eléctrica con actuador manual
Mando eléctrico	biestable (opcional norma CNOMO). Ficha tipo 43650-1 B formato industrial con led
Temperatura ambiente....	De trabajo: G1/4" - De pilotaje: M5x0,8
Temperatura del fluido....	-5...50 °C (23...122 °F)
Fluido.....	-10...60 °C (14...140 °F)
	Aire comprimido filtrado (se recomienda lubricación) - Gases inertes
Presión de trabajo	Ver para cada tipo de actuación
Caudal nominal.....	1650 NI/min (1,6 Cv)
Materiales	Cuerpo de aluminio, distribuidor de aluminio anodizado duro, sellos de NBR



Códigos en **Negrita**: entrega inmediata, salvo ventas.

Descripción	Presión de trabajo	CH1 "GM" 1/4"
Válvula 3/2 mando neumático, reacción neumática	2...10 bar	0.259.031.322
Válvula 3/2 mando neumático, reacción a resorte	2,5...10 bar	0.259.031.522
Válvula 3/2 biestable por impulsos neumáticos	1...10 bar	0.259.031.722
Electroválvula 3/2, reacción neumática	2...10 bar	0.259.032.322 / ---
Electroválvula 3/2, reacción a resorte	2,5...10 bar	0.259.032.522 / ---
Electroválvula 3/2, biestable por impulsos eléctricos	1...10 bar	0.259.032.722 / ---
Kit de reparación para mandos	neumáticos	0.200.000.885
	eletroneumáticos	0.200.000.886
Kit herramientas (p/ kit de reparación)		0.000.034.562

Tensión	Código adicional /---
220V 50/60Hz	/201
110V 50/60Hz	/202
48V 50/60Hz	/208
24V 50/60Hz	/203
24 Vcc	/212
12 Vcc	/213

Para más características de los solenoides, ver página 2.6.2.2

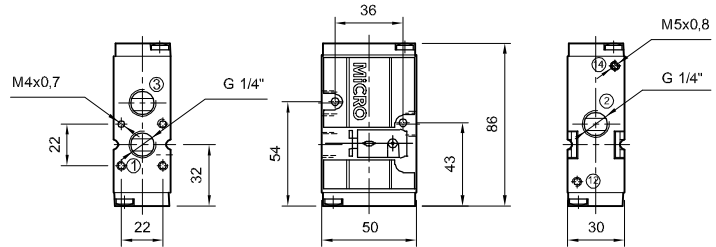
En los códigos de las electroválvulas reemplazar los guiones luego de la barra por los valores de la tabla, según la tensión seleccionada para el solenoide.

Ejemplo: una válvula 0.259.032.322 / - - - con tensión 220V 50/60Hz, debe solicitarse 0.259.032.322 / 201.

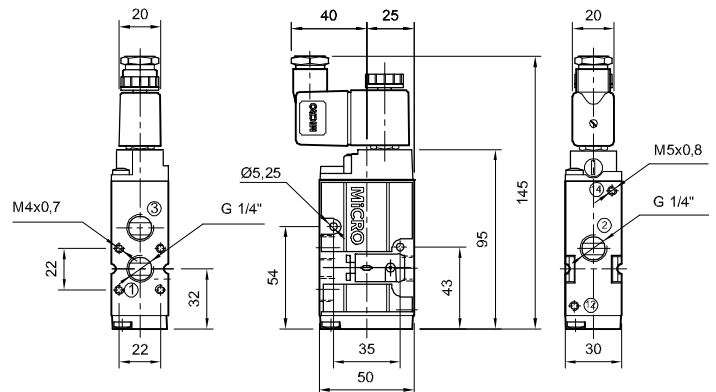


Consultar por solenoides de bajo consumo y para ambientes peligrosos

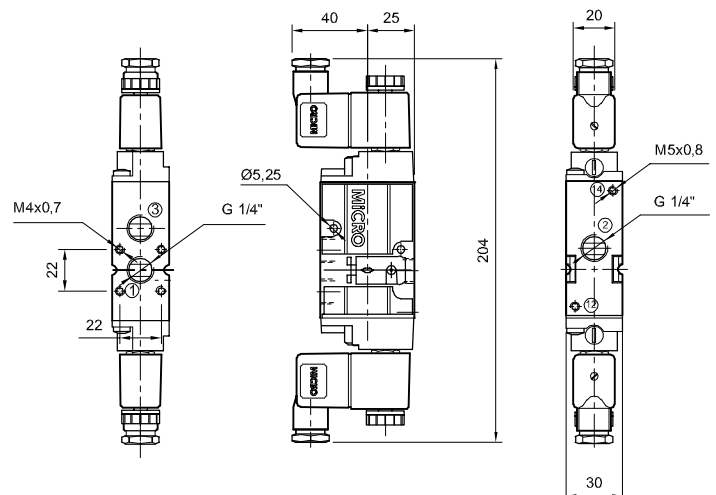
Mando neumático



Mando electro neumático simple



Mando electro neumático doble



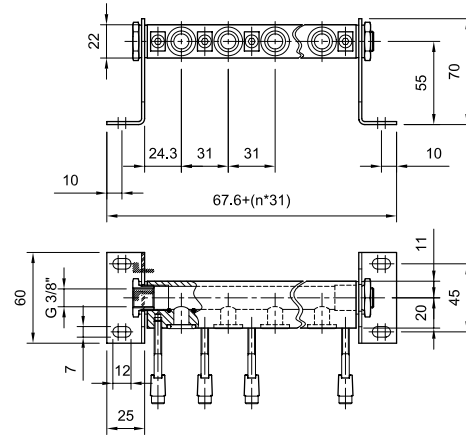
Distribuidor de alimentación

Códigos en **Negrita**: entrega inmediata, salvo ventas.

Cantidad de válvulas	MiCRO
2	0.200.000.802
3	0.200.000.803
4	0.200.000.804
5	0.200.000.805
6	0.200.000.806
7	0.200.000.807
8	0.200.000.808
9	0.200.000.809
10	0.200.000.810
Placa de cierre	0.200.000.801

La letra "n" equivale al número de posiciones.
Al especificar un manifold, solicitar "n" válvulas y el distribuidor de alimentación para las "n" válvulas.
La placa de cierre se utiliza para anular una posición del manifold.

Tener en cuenta que la cantidad máxima de válvulas a emplear dependerá del caudal requerido en cada una y la simultaneidad de utilización de las mismas.

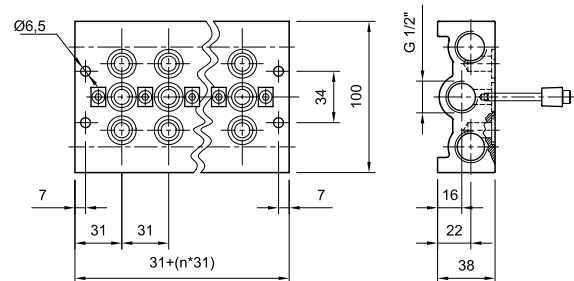


Base Manifold

Cantidad de válvulas	MiCRO
2	0.200.000.672
3	0.200.000.673
4	0.200.000.674
5	0.200.000.675
6	0.200.000.676
7	0.200.000.677
8	0.200.000.678
9	0.200.000.679
10	0.200.000.680
Placa de cierre	0.200.000.651

La letra "n" equivale al número de posiciones.
Al especificar un manifold, solicitar "n" válvulas y la base manifold para las "n" válvulas.
La placa de cierre se utiliza para anular una posición del manifold.

Tener en cuenta que la cantidad máxima de válvulas a emplear dependerá del caudal requerido en cada una y la simultaneidad de utilización de las mismas.



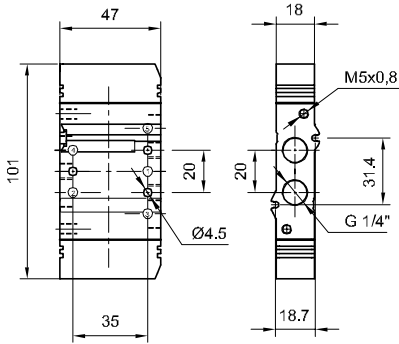
Tipo.....	Válvulas direccionales de actuación neumática o eléctrica, reacción a resorte o neumática, monoestables o biestables.
Funciones.....	5/2 - 5/3 - 2 válvulas 3/2 en un solo cuerpo
Montaje.....	Individual y para base
Conexiones.....	Trabajo: G 1/4" - Pilotaje: M5x0,8
Mando eléctrico.....	Escape de mandos eléctricos: M5x0,8 Cabeza eléctrica ISO 15218, con actuador manual monoestable. Conexión eléctrica con ficha tipo DIN 43650-1 C formato industrial con led
Temperatura ambiente....	-5...50 °C (23...122 °F)
Temperatura del fluido....	-10...60 °C (14...140 °F)
Fluido.....	Aire comprimido filtrado (se recomienda lubricación) - Gases inertes
Presión de trabajo.....	Ver para cada tipo de actuación
Caudal nominal.....	1100 NI/min (1,1 Cv) (en 5/2 y 3/2)
Materiales.....	Cuerpo de aluminio, distribuidor de aluminio, sellos de NBR



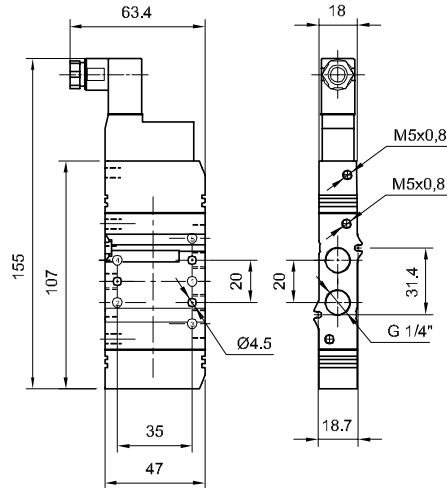
Códigos en **Negrita**: entrega inmediata, salvo ventas.

Descripción	Presión de trabajo	VM18 "GM"	Kit de reparación
Válvula 5/2 mando neumático, reacción neumática	2,5...8 bar	0.256.001.322	0.200.001.416
Válvula 5/2 mando neumático, reacción a resorte	2,5...8 bar	0.256.001.522	0.200.001.416
Válvula 5/2 biestable por impulsos neumáticos	1...8 bar	0.256.001.722	0.200.001.416
Válvula 5/3 mando neumático, centro cerrado	2,5...8 bar	0.256.001.922	0.200.001.416
Válvula 5/3 mando neumático, centro abierto	2,5...8 bar	0.256.002.122	0.200.001.416
Electroválvula 5/2, reacción neumática	2,5...8 bar	0.256.002.322 / ---	0.200.001.417
Electroválvula 5/2, reacción a resorte	2,5...8 bar	0.256.002.522 / ---	0.200.001.417
Electroválvula 5/2, biestable por impulsos eléctricos	1...8 bar	0.256.002.722 / ---	0.200.001.418
Electroválvula 5/3 centro cerrado	2,5...8 bar	0.256.002.922 / ---	0.200.001.418
Electroválvula 5/3 centro abierto	2,5...8 bar	0.256.003.122 / ---	0.200.001.418
2 Válvulas 3/2 normal cerradas, mando neumático	2,5...8 bar	0.256.008.522	0.200.001.416
2 Válvulas 3/2 normal cerradas, mando eléctrico	2,5...8 bar	0.256.009.122 / ---	0.200.001.418
Kit herramientas (p/ kit de reparación)			0.000.036.098

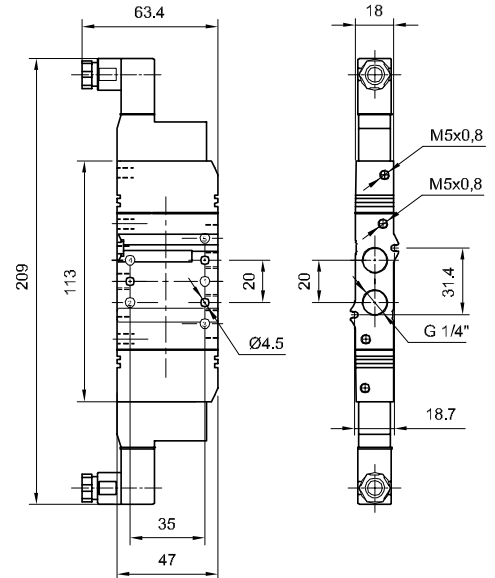
Mando neumático



Mando electro neumático simple



Mando electro neumático doble



En los códigos de las electroválvulas reemplazar los guiones luego de la barra por los valores de la tabla siguiente, según la tensión seleccionada para el solenoide. Ejemplo: una válvula 0.256.002.322 / - - - con tensión 220V 50/60Hz, debe solicitarse: 0.256.002.322 / 901

Código adicional / ---	Tensión
901	220/230V - 50/60Hz
902	110V - 50/60Hz
903	24V - 50/60Hz
923	24 Vcc
913	12 Vcc

Para más características de los solenoides, ver página 2.6.1.1
Consultar por solenoides para ambientes peligrosos

Conexión neumático

Se pueden utilizar cualquiera de los conectores mostrados en el Capítulo 8. Sin embargo, para maximizar el caudal, se recomienda usar el conector G 1/4" mostrado abajo, el que posee secciones de pasaje aumentadas

Tipo	Rosca	Ø ext. tubo	MICRO
Recto	M5x0,8	4	0.451.010.419
Codo	M5x0,8	4	0.451.990.419
Recto	G 1/4"	8	0.441.010.813

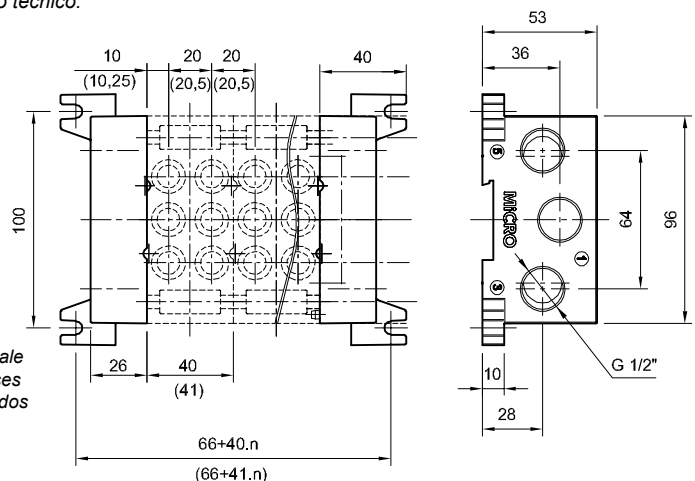
Base Manifold modular

Este desarrollo se compone de unidades modulares de Base manifold que permiten la incorporación de dos válvulas cada una. Tener en cuenta que la cantidad máxima de bases manifold modulares a emplear dependerá del caudal requerido en cada válvula y la simultaneidad de utilización de las mismas. Se aconseja un máximo de 8 módulos (16 válvulas). Para ejecuciones especiales, consultar con nuestro departamento técnico.

VM18 GM Base Manifold modular (doble)	Terminales
0.200.001.384	0.200.001.328

Accesorios	MICRO
Placa ciega GM	0.200.001.385
Placa ciega	0.200.001.133
Separador de presión	0.200.000.619

La letra "n" equivale al número de bases disponibles para dos válvulas.
Versión GM= ().



Tipo.....	Válvulas direccionales de actuación eléctrica, reacción a resorte o neumática, monoestables o biestables para base salida lateral.
Funciones.....	5/2 - 5/3 - 2 válvulas 3/2 en un solo cuerpo
Montaje.....	Para uso múltiple mediante Base manifold, Estación multipolo o Estación bus de campo
Mando eléctrico.....	Cabeza eléctrica ISO 15218, con actuador manual monoestable. Ficha tipo DIN 43650-1 C formato standard industrial con led
Temperatura ambiente....	-5...50 °C (23...122 °F)
Temperatura del fluido....	-10...60 °C (14...140 °F)
Fluido.....	Aire comprimido filtrado (se recomienda lubricación) - Gases inertes
Presión de trabajo.....	Ver para cada tipo de actuación
Caudal nominal.....	1100 NI/min (1,1 Cv) (en 5/2 y 3/2)
Frecuencia.....	24 Hz (con reacción neumática y 6 bar)
Materiales.....	Cuerpo de aluminio, distribuidor de aluminio, sellos de NBR



Códigos en **Negrita**: entrega inmediata, salvo ventas.

Descripción	Presión de trabajo	MiCRO	Kit de reparación
Electroválvula 5/2, reacción neumática	2,5...8 bar	0.254.002.322 / ---	0.200.001.381
Electroválvula 5/2, reacción a resorte	2,5...8 bar	0.254.002.522 / ---	0.200.001.381
Electroválvula 5/2, biestable por impulsos eléctricos	1...8 bar	0.254.002.722 / ---	0.200.001.382
Electroválvula 5/3 centro cerrado	2,5...8 bar	0.254.002.922 / ---	0.200.001.382
Electroválvula 5/3 centro abierto	2,5...8 bar	0.254.003.122 / ---	0.200.001.382
2 Válvulas 3/2 normal cerradas, mando eléctrico	2,5...8 bar	0.254.009.122 / ---	0.200.001.382

Código adicional / ---	Tensión
901	220/230V - 50/60Hz
902	110V - 50/60Hz
903	24V - 50/60Hz
923	24 Vcc
913	12 Vcc

Para más características de los solenoides, ver página 2.6.1.1

En los códigos de las electroválvulas reemplazar los guiones luego de la barra por los valores de la tabla, según la tensión seleccionada para el solenoide.

Ejemplo: una válvula 0.254.002.322 / - - - con tensión 220V 50/60Hz, debe solicitarse: 0.254.002.322 / 901

Consultar por solenoides para ambientes peligrosos

Kit herramientas (p/ kit de reparación) 0.000.036.098

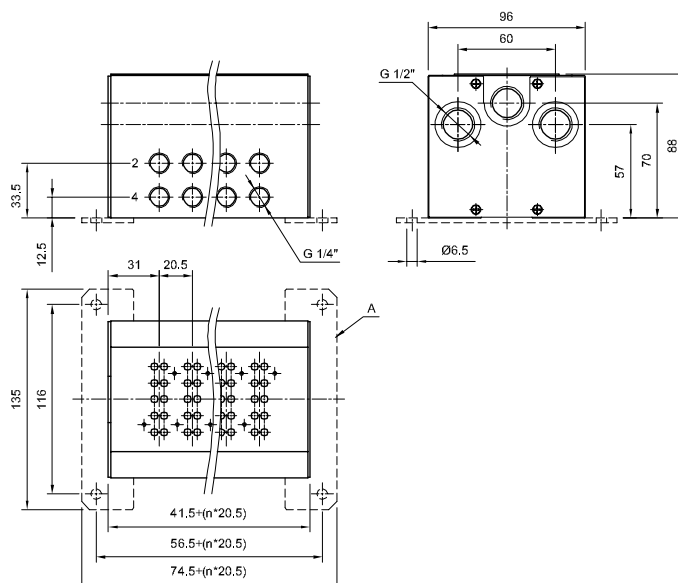
Base Manifold salida lateral

La letra "n" equivale al número de posiciones disponibles para válvulas.

Al especificar un manifold, solicitar "n" válvulas y la base manifold correspondiente para las "n" válvulas.

Tener en cuenta que la cantidad máxima de válvulas a emplear dependerá del caudal requerido en cada una y la simultaneidad de utilización de las mismas.

Cantidad de válvulas	Base Manifold	Accesorios	MiCRO
4	0.200.001.404	Placa ciega para válvula	0.200.001.374
6	0.200.001.406	Separador de presión	0.200.001.376
8	0.200.001.408	Soporte fijación plano (A)	0.200.001.378
10	0.200.001.410		
12	0.200.001.412		



Tipo..... Válvulas 5/2 y 5/3 de actuación neumática o eléctrica, reacción a resorte o neumática, monoestables o biestables

Conexiones..... De trabajo: G1/2" - De pilotaje: G1/8"

Mando eléctrico Cabeza eléctrica CNOMO con actuador manual biestable. Ficha tipo 43650-1 B formato industrial con led

Temperatura ambiente.... -5...50 °C (23...122 °F)

Temperatura del fluido -10...60 °C (14...140 °F)

Fluido..... Aire comprimido filtrado (se recomienda lubricación) - Gases inertes

Presión de trabajo Ver para cada tipo de actuación

Caudal nominal (5/2) 4200 NI/min (4,2 Cv)

Caudal nominal (5/3) 4000 NI/min (4,0 Cv)

Materiales..... Cuerpo de aluminio, distribuidor de aluminio anodizado duro, sellos de NBR



Códigos en **Negrita**: entrega inmediata, salvo ventas.

Descripción		Presión de trabajo	CH3 "GM" 1/4"
	Válvula 5/2 mando neumático, reacción neumática	2...10 bar	0.259.001.344
	Válvula 5/2 mando neumático, reacción a resorte	2,5...10 bar	0.259.001.544
	Válvula 5/2 biestable por impulsos neumáticos	1...10 bar	0.259.001.744
	Válvula 5/3 mando neumático, centro cerrado	2...10 bar	0.259.001.944
	Válvula 5/3 mando neumático, centro abierto	2...10 bar	0.259.002.144
	Electroválvula 5/2, reacción neumática	2...10 bar	0.259.002.344 / ---
	Electroválvula 5/2, reacción a resorte	2,5...10 bar	0.259.002.544 / ---
	Electroválvula 5/2, biestable por impulsos eléctricos	1...10 bar	0.259.002.744 / ---
	Electroválvula 5/3 centro cerrado	2,5...10 bar	0.259.002.944 / ---
	Electroválvula 5/3 centro abierto	2,5...10 bar	0.259.003.144 / ---
	Kits de reparación	neumáticos	0.200.000.887
		electroneumáticos	0.200.000.888
Kit herramientas (p/ kit de reparación)			0.000.034.564



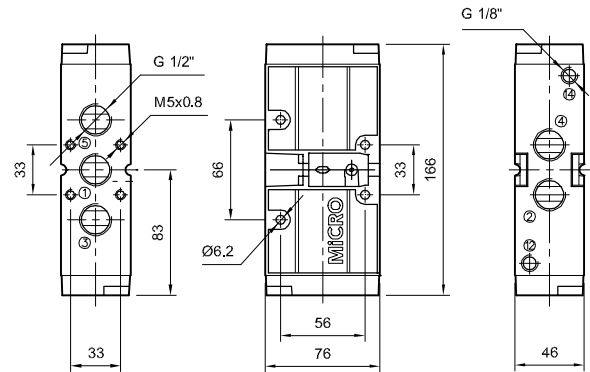
Consultar por solenoides de bajo consumo y para ambientes peligrosos

Tensión	Código adicional /---
220V 50/60Hz	/201
110V 50/60Hz	/202
48V 50/60Hz	/208
24V 50/60Hz	/203
24 Vcc	/212
12 Vcc	/213

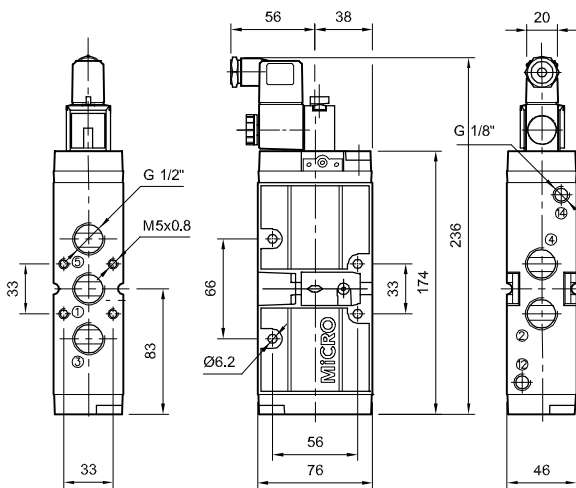
Para más características de los solenoides, ver página 2.6.2.2

En los códigos de las electroválvulas reemplazar los guiones luego de la barra por los valores de la tabla, según la tensión seleccionada para el solenoide.
Ejemplo: una válvula 0.259.002.344 / - - - con tensión 220V 50/60Hz, debe solicitarse 0.259.002.344 / 201.

Mando neumático

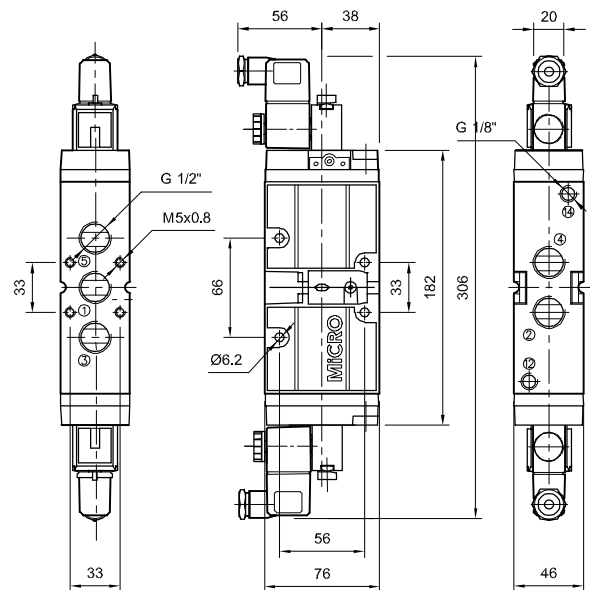


Mando electroneumático simple



Códigos en **Negrita**: entrega inmediata, salvo ventas.

Mando electroneumático doble

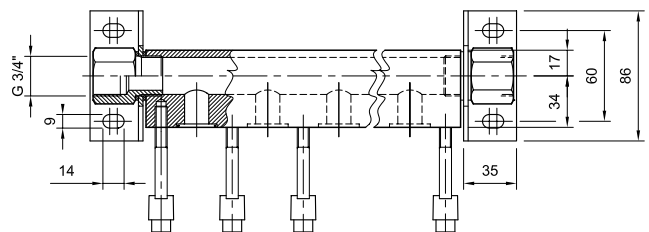
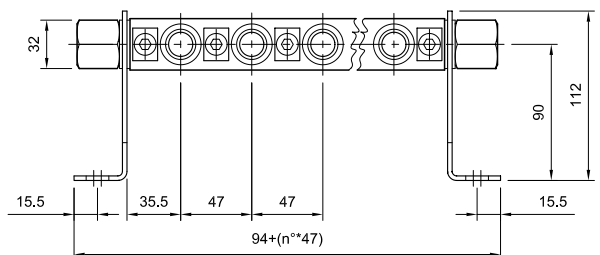


Distribuidor de alimentación

Cantidad de válvulas	MICRO
2	0.200.000.842
3	0.200.000.843
4	0.200.000.844
5	0.200.000.845
6	0.200.000.846
Placa de cierre	0.200.000.841

La letra "n" equivale al número de posiciones.
Al especificar un manifold, solicitar "n" válvulas y el distribuidor de alimentación para las "n" válvulas.
La placa de cierre se utiliza para anular una posición del manifold.

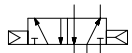
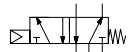
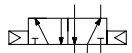
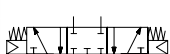
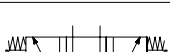
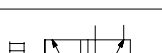
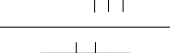

Tener en cuenta que la cantidad máxima de válvulas a emplear dependerá del caudal requerido en cada una y la simultaneidad de utilización de las mismas.



Tamaño.....	ISO 1
Tipo.....	Válvulas 5/2 y 5/3 a distribuidor, de actuación neumática o eléctrica, reacción a resorte o neumática, monoestables o biestables
Montaje.....	Sobre bases normalizadas ISO 5599/1 y VDMA 24345 tamaño 1, con conexión lateral o en manifold (por conexiones inferiores, consultar)
Mando eléctrico	Cabeza eléctrica CNOMO, con actuador manual biestable. Ficha tipo 43650-1 B formato industrial con led
Temperatura ambiente....	-5...50 °C (23...122 °F)
Temperatura fluido.....	-10...60 °C (14...140 °F)
Fluido.....	Aire comprimido filtrado (se recomienda lubricación) - Gases inertes
Presión de trabajo	Ver para cada tipo de actuación
Caudal nominal.....	1200 NI/min (1,2 Cv)



Códigos en **Negrita**: entrega inmediata, salvo ventas.

Descripción	Presión de trabajo	VS1 "GM"
 Válvula 5/2 mando neumático, reacción neumática	2...10 bar	0.259.001.422
 Válvula 5/2 mando neumático, reacción a resorte	2,5...10 bar	0.259.001.622
 Válvula 5/2 biestable por impulsos neumáticos	1...10 bar	0.259.001.822
 Válvula 5/3 mando neumático, centro cerrado	2...10 bar	0.259.002.022
 Válvula 5/3 mando neumático, centro abierto	2...10 bar	0.259.002.222
 Electroválvula 5/2, reacción neumática	2...10 bar	0.259.002.422 / ---
 Electroválvula 5/2, reacción a resorte	2,5...10 bar	0.259.002.622 / ---
 Electroválvula 5/2, biestable por impulsos eléctricos	1...10 bar	0.259.002.822 / ---
 Electroválvula 5/3 centro cerrado	2,5...10 bar	0.259.003.022 / ---
 Electroválvula 5/3 centro abierto	2,5...10 bar	0.259.003.222 / ---
Kit de reparación para mandos	neumáticos	0.200.001.676
	electroneumáticos	0.200.001.677
Kit herramientas (p/ kit de reparación)		0.000.034.562



Consultar por solenoides de bajo consumo y para ambientes peligrosos

Estos códigos no incluyen las bases. Las mismas deben solicitarse por separado: ver página 2.3.3.1 y 2.3.3.2.

En los códigos de las electroválvulas reemplazar los guiones luego de la barra por los valores de la tabla siguiente, según la tensión seleccionada para el solenoide. Ejemplo: una válvula 0.250.002.422 con tensión 220V 50/60Hz, debe solicitarse 0.250.002.422 / 201.

Para más características de los solenoides, ver página 2.6.2.2

Dimensiones: ver página 2.3.2.1 y siguientes.

Tensión	Cód. adicional /---
220V 50/60Hz	/201
110V 50/60Hz	/202
48V 50/60Hz	/208
24V 50/60Hz	/203
24 Vcc	/212
12 Vcc	/213

Tamaño..... ISO 2
 Tipo..... Válvulas 5/2 y 5/3 a distribuidor, de actuación neumática o eléctrica, reacción a resorte o neumática, monoestables o biestables
 Montaje..... Sobre bases normalizadas **ISO 5599/1** y **VDMA 24345** tamaño 2, con conexión lateral o en manifold (por conexiones inferiores, consultar)
 Mando eléctrico Cabeza eléctrica CNOMO, con actuador manual biestable. Ficha tipo 43650-1 B formato industrial con led
 Temperatura ambiente.... -5...50 °C (23...122 °F)
 Temperatura fluido..... -10...60 °C (14...140 °F)
 Fluido..... Aire comprimido filtrado (se recomienda lubricación) - Gases inertes
 Presión de trabajo Ver para cada tipo de actuación
 Caudal nominal..... 2600 NI/min (2,6 Cv)



Códigos en **Negrita**: entrega inmediata, salvo ventas.

Descripción		Presión de trabajo	VS2 "GM"
	Válvula 5/2 mando neumático, reacción neumática	2...10 bar	0.259.001.433
	Válvula 5/2 mando neumático, reacción a resorte	2,5...10 bar	0.259.001.633
	Válvula 5/2 biestable por impulsos neumáticos	1...10 bar	0.259.001.833
	Válvula 5/3 mando neumático, centro cerrado	2...10 bar	0.259.002.033
	Válvula 5/3 mando neumático, centro abierto	2...10 bar	0.259.002.233
	Electroválvula 5/2, reacción neumática	2...10 bar	0.259.002.433 / ---
	Electroválvula 5/2, reacción a resorte	2,5...10 bar	0.259.002.633 / ---
	Electroválvula 5/2, biestable por impulsos eléctricos	1...10 bar	0.259.002.833 / ---
	Electroválvula 5/3 centro cerrado	2,5...10 bar	0.259.003.033 / ---
	Electroválvula 5/3 centro abierto	2,5...10 bar	0.259.003.233 / ---
Kit de reparación para mandos	neumáticos		0.200.001.678
	electroneumáticos		0.200.001.679
Kit herramientas (p/ kit de reparación)			0.000.034.563



Consultar por solenoides de bajo consumo y para ambientes peligrosos

Estos códigos no incluyen las bases. Las mismas deben solicitarse por separado: ver página 2.3.3.1 y 2.3.3.2.

En los códigos de las electroválvulas reemplazar los guiones luego de la barra por los valores de la tabla siguiente, según la tensión seleccionada para el solenoide. Ejemplo: una válvula 0.250.002.433 con tensión 220V 50/60Hz, debe solicitarse 0.250.002.433 / 201.

Para más características de los solenoides, ver página 2.6.2.2

Dimensiones: ver página 2.3.2.1 y siguientes.

Tensión	Cód. adicional /---
220V 50/60Hz	/201
110V 50/60Hz	/202
48V 50/60Hz	/208
24V 50/60Hz	/203
24 Vcc	/212
12 Vcc	/213

Tamaño..... ISO 3
 Tipo..... Válvulas 5/2 y 5/3 a distribuidor, de actuación neumática o eléctrica, reacción a resorte o neumática, monoestables o biestables
 Montaje..... Sobre bases normalizadas **ISO 5599/1** y **VDMA 24345** tamaño 3, con conexión lateral o en manifold (por conexiones inferiores, consultar)
 Mando eléctrico Cabeza eléctrica CNOMO, con actuador manual biestable. Ficha tipo 43650-1 B formato industrial con led
 Temperatura ambiente.... -5...50 °C (23...122 °F)
 Temperatura fluido..... -10...60 °C (14...140 °F)
 Fluido..... Aire comprimido filtrado (se recomienda lubricación) - Gases inertes
 Presión de trabajo Ver para cada tipo de actuación
 Caudal nominal..... 4750 NI/min (4,8 Cv)



Códigos en **Negrita**: entrega inmediata, salvo ventas.

Descripción	Presión de trabajo	VS3 "GM"
Válvula 5/2 mando neumático, reacción neumática	2...10 bar	0.259.001.444
Válvula 5/2 mando neumático, reacción a resorte	2,5...10 bar	0.259.001.644
Válvula 5/2 biestable por impulsos neumáticos	1...10 bar	0.259.001.844
Válvula 5/3 mando neumático, centro cerrado	2...10 bar	0.259.002.044
Válvula 5/3 mando neumático, centro abierto	2...10 bar	0.259.002.244
Electroválvula 5/2, reacción neumática	2...10 bar	0.259.002.444 / ---
Electroválvula 5/2, reacción a resorte	2,5...10 bar	0.259.002.644 / ---
Electroválvula 5/2, biestable por impulsos eléctricos	1...10 bar	0.259.002.844 / ---
Electroválvula 5/3 centro cerrado	2,5...10 bar	0.259.003.044 / ---
Electroválvula 5/3 centro abierto	2,5...10 bar	0.259.003.244 / ---
Kit de reparación para mandos	neumáticos	0.200.001.680
	electroneumáticos	0.200.001.681
Kit herramientas (p/ kit de reparación)		0.000.034.564



Consultar por solenoides de bajo consumo y para ambientes peligrosos

Estos códigos no incluyen las bases. Las mismas deben solicitarse por separado: ver página 2.3.3.1 y 2.3.3.2.

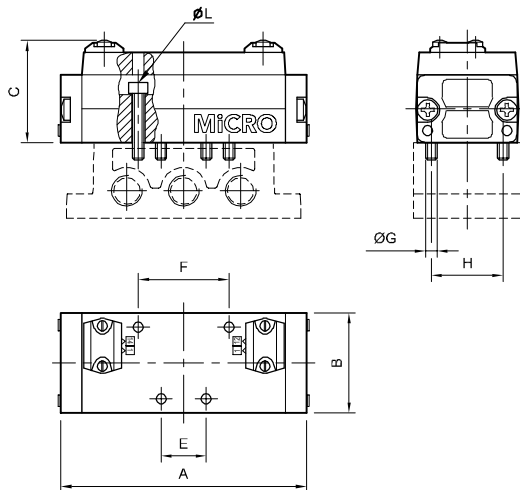
En los códigos de las electroválvulas reemplazar los guiones luego de la barra por los valores de la tabla siguiente, según la tensión seleccionada para el solenoide. Ejemplo: una válvula 0.250.002.444 con tensión 220V 50/60Hz, debe solicitarse 0.250.002.444 / 201.

Para más características de los solenoides, ver página 2.6.2.2

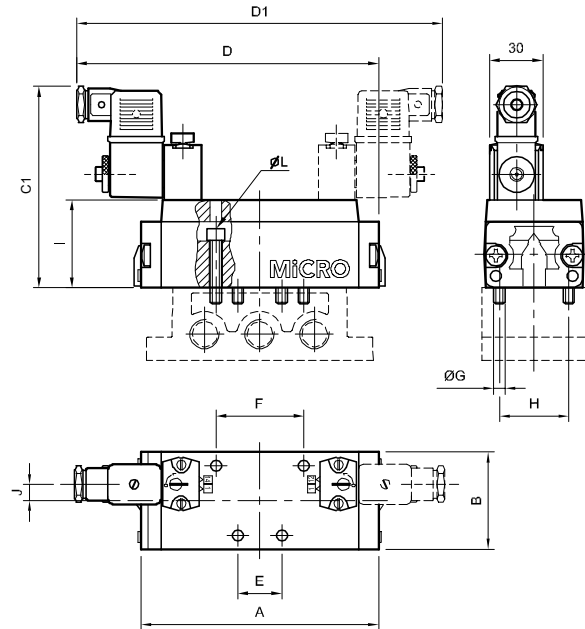
Dimensiones: ver página 2.3.2.1 y siguientes.

Tensión	Cód. adicional /---
220V 50/60Hz	/201
110V 50/60Hz	/202
48V 50/60Hz	/208
24V 50/60Hz	/203
24 Vcc	/212
12 Vcc	/213

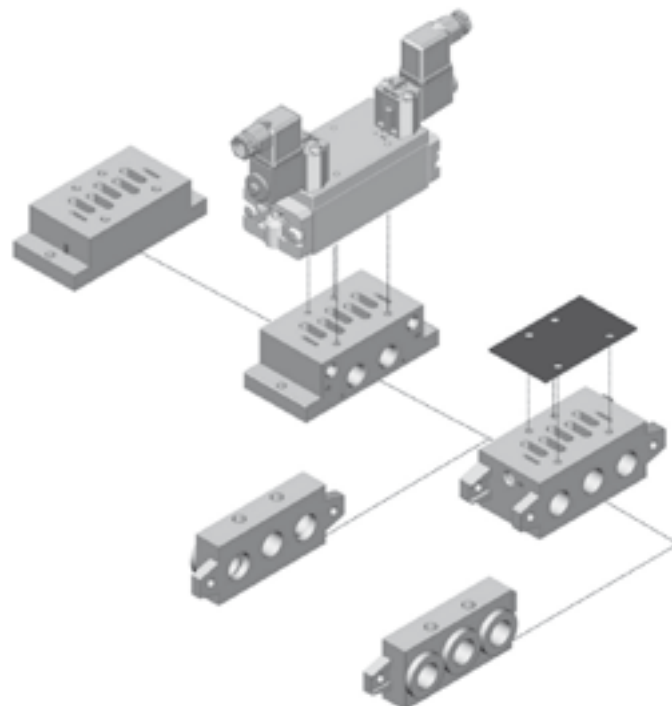
Mando neumático



Mando electroneumático



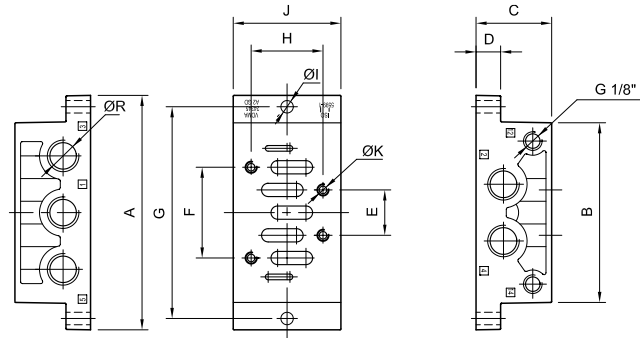
	A	B	C	C1	D	D1	E	F	ØG	H	I	J	L
VS-1	103	42	43	100	144	185	18	36	M 5	28	38	3	4
VS-2	137	54	52	111	172	210	24	48	M 6	38	48	9	5
VS-3	170	67	64	121	204	242	32	64	M 8	48	58	15	6



Bases de conexionado lateral ISO - VDMA 24345

MiCRO	A	B	C	D	E	F	G	H	ØI	J	ØK	ØR
VS-1 0.200.000.601	110	84	32	10	18	36	98	28	5,5	48	M5	G 1/4"
VS-2 0.200.000.604	124	95	40	13	24	48	112	38	6,6	57	M6	G 3/8"
VS-3 0.200.000.607	149	119	32	18	32	64	136	48	6,6	71	M8	G 1/2"

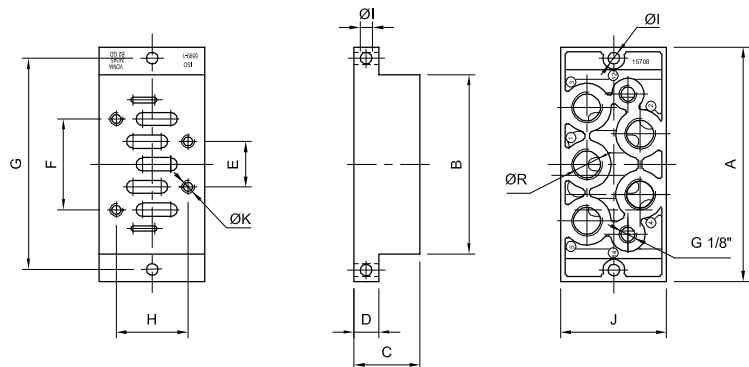
Códigos en **Negrita**: entrega inmediata, salvo ventas.



Bases de conexionado inferior ISO - VDMA 24345

MiCRO	A	B	C	D	E	F	G	H	ØI	J	ØK	ØR
VS-1 0.200.000.602	110	84	30	10	18	36	98	28	5,5	46	M5	G 1/4"
VS-2 0.200.000.605	124	95	35	13	24	48	112	38	6,6	56	M6	G 3/8"
VS-3 0.200.000.608	149	119	32	18	32	64	136	48	6,6	71	M8	G 1/2"

Consultar disponibilidad.



Bases de conexionado múltiple ISO - VDMA 24345

MiCRO	
Bases	
VS-1	0.200.000.603
VS-2	0.200.000.606
VS-3	0.200.000.609

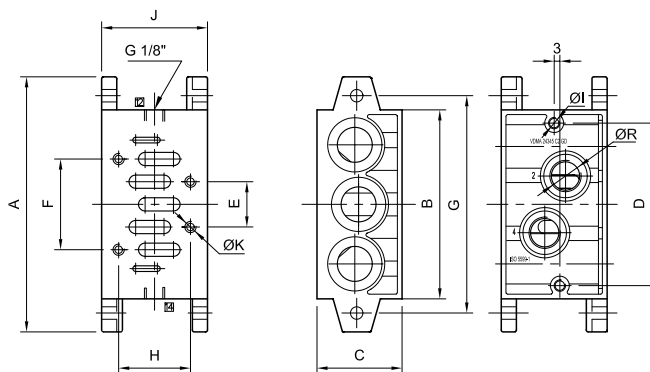
A	B	C	D	E	F	G	H	ØI	J	ØK	ØR
110	85	44	71	18	36	95	28	M5	43	M5	G 1/4"
135	100	45	86	24	48	115	38	M6	56	M6	G 3/8"
190	140	54	130	32	64	168	48	M8	71	M8	G 1/2"

MiCRO	
Placa de cierre	
VS-1	0.200.000.613
VS-2	0.200.000.614
VS-3	0.200.000.615

Al especificar un manifold, solicitar "n" válvulas, "n" Bases de conexionado múltiple y el par de Terminales. La placa de cierre se utiliza para anular una posición del manifold.

Tener en cuenta que la cantidad máxima de bases a emplear dependerá del caudal requerido en cada válvula y la simultaneidad de utilización de las mismas.

Códigos en **Negrita**: entrega inmediata, salvo ventas.

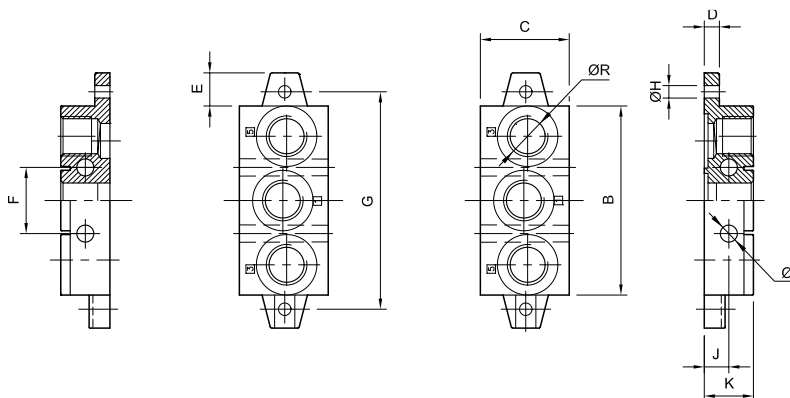


Terminales ISO - VDMA 24345 (par)

MiCRO	
VS-1	0.200.000.610
VS-2	0.200.000.611
VS-3	0.200.000.612

B	C	D	E	F	G	ØH	ØI	J	K	ØR
85	46	6	15	28	95	5,5	7	11	22	G 3/8"
100	47	8	17,5	35	115	6,6	9	13	26	G 1/2"
140	56	8	25	52	168	9	12	15	30	G 1"

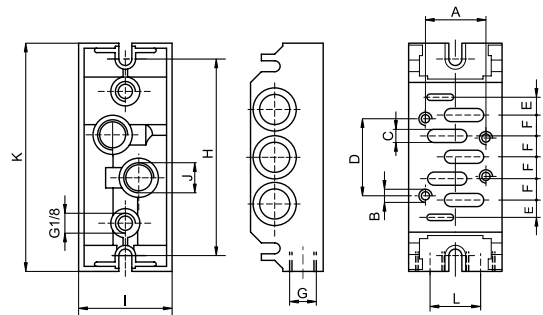
Códigos en **Negrita**: entrega inmediata, salvo ventas.



Bases de conexionado múltiple ISO 5599/1

MiCRO		A	B	C	D	E	F	G	H	I	J	K	L
VS-1	0.200.000.812	28	M5	4,5	36	8,5	9	1/4"	92	43	1/4"	106	23
VS-2	0.200.000.816	38	M6	7	48	10	12	3/8"	102	56	3/8"	120	29

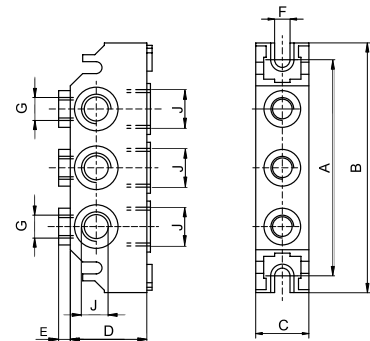
Consultar disponibilidad.



Terminales ISO

	Terminal de alimentación	Terminal ciego o intermedio	A	B	C	D	E	F	G	J
VS-1	0.200.000.813	0.200.000.814	92	106	22	36	8	5,5	1/4"	3/8"
VS-2	0.200.000.817	0.200.000.818	102	120	29	43	7	6,5	1/4"	1/2"

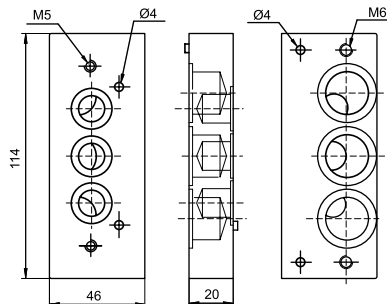
Consultar disponibilidad.
El código corresponde a 1 unidad.



Interfaz adaptación

MiCRO	
VS-1 / VS-2	0.200.000.819

Consultar disponibilidad.

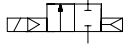


Tipo..... Electroválvula 2/2 a membrana, normal
cerrada
 Posición de trabajo..... Vertical, con la bobina hacia arriba
 Presión de trabajo 4...10 bar (54...145 psi)
 Fluido..... Aire comprimido filtrado
 Caudal nominal..... 1932 NI/min (Kv = 30 l/min)
 Frecuencia máx..... 2 ciclos/min
 Temperaturas..... -5...50 °C (23...122 °F)
 Materiales..... Cuerpo de zamac, membrana de NBR



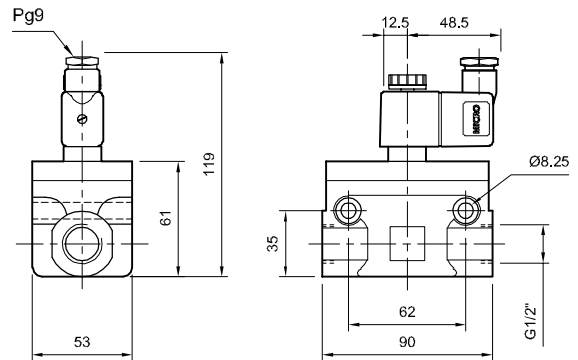
Códigos en **Negríta**: entrega inmediata, salvo ventas.

Ø G	MICRO	Kit de reparación
G 1/2"	0.240.001.144 / ---	0.200.000.208



En el código de la electroválvula, reemplazar los guiones por los valores de la columna código adicional, según la tensión seleccionada para el solenoide. Ejemplo: una válvula 0.240.001.144 / - - - con tensión 220V 50/60Hz, debe solicitarse 0.240.001.144 / 201.

Para más características de los solenoides, ver página 2.6.2.2



Tensión	Código adicional /---
220V 50/60Hz	/201
110V 50/60Hz	/202
48V 50/60Hz	/208
24V 50/60Hz	/203
24 Vcc	/212
12 Vcc	/213

Tipo.....	Válvulas y electroválvulas 2/2 a obturador normal cerradas		
Posición de trabajo.....	Vertical, con la bobina hacia arriba		
Presión de trabajo.....	2...10 bar	-0,9...2,5 bar	4...30 bar
Presión de pilotaje.....	2...10 bar	2...10 bar	4...30 bar
Fluido.....	Aire comprimido filtrado		
Modelos.....	AZ 5	AZ 7	
Conexiones.....	G 1/2" - G 3/4"	G 1" - G 1 1/4" - G 1 1/2"	
Caudal nominal.....	6500 NI/min (con G 3/4")	15200 NI/min (con G 1 1/2")	
Conexión pilotaje.....	G 1/8" (para mandos neumático y eléctrico con alimentación independiente)		
Temperaturas.....	-5...50 °C (23...122 °F)		
Materiales.....	Cuerpo y distribuidor de aluminio, cierre frontal y otros sellos de NBR		



Códigos en **Negrita**: entrega inmediata, salvo ventas.

		Modelo	2...10 bar	-0,9...2,5 bar	4...30 bar
	Mando neumático	AZ 5 G 1/2"	0.241.000.554	0.241.000.954	0.241.001.554
		G 3/4"	0.241.000.555	0.241.000.955	0.241.001.555
		AZ 7 G 1"	0.241.000.576	0.241.000.976	0.241.001.576
		G 1 1/4"	0.241.000.577	0.241.000.977	0.241.001.577
		G 1 1/2"	0.241.000.578	0.241.000.978	0.241.001.578
	Mando eléctrico	AZ 5 G 1/2"	0.241.000.154/---	-	-
		G 3/4"	0.241.000.155/---	-	-
		AZ 7 G 1"	0.241.000.176/---	-	-
		G 1 1/4"	0.241.000.177/---	-	-
		G 1 1/2"	0.241.000.178/---	-	-
	Mando eléctrico con alimentación independiente	AZ 5 G 1/2"	0.241.000.254/---	0.241.000.754/---	0.241.001.754/---
		G 3/4"	0.241.000.255/---	0.241.000.755/---	0.241.001.755/---
		AZ 7 G 1"	0.241.000.276/---	0.241.000.776/---	0.241.001.776/---
		G 1 1/4"	0.241.000.277/---	0.241.000.777/---	0.241.001.777/---
		G 1 1/2"	0.241.000.278/---	0.241.000.778/---	0.241.001.778/---

Kit de reparación	
AZ 5	0.200.000.222
AZ 7	0.200.000.244
AZ 5 (30 bar)	0.200.000.243
AZ 7 (30 bar)	0.200.000.264

Tensión	Código adicional /---
220V 50/60Hz	/201
110V 50/60Hz	/202
48V 50/60Hz	/208
24V 50/60Hz	/203
24 Vcc	/212
12 Vcc	/213

Para más características de los solenoides, ver página 2.6.2.2

En los códigos de las electroválvulas reemplazar los guiones luego de la barra por los valores de la tabla siguiente, según la tensión seleccionada para el solenoide.

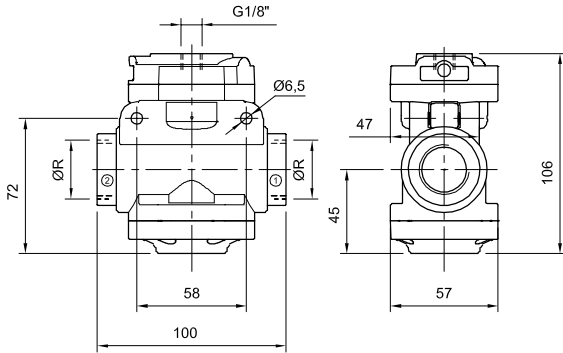
Ejemplo: una válvula 0.241.000.154 / - - - con tensión 220V 50/60Hz, debe solicitarse 0.241.000.154 / 201.

Para 30 bar consultar.

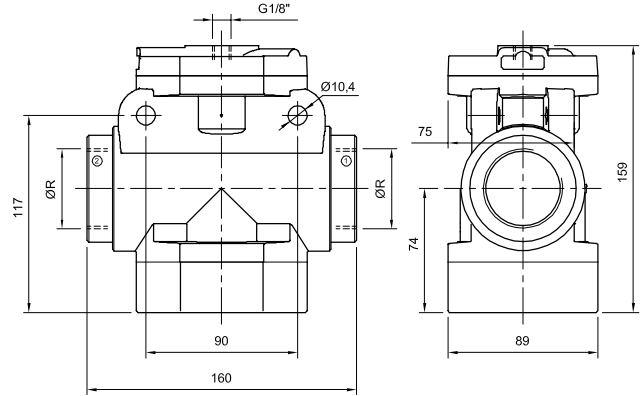


Consultar por solenoides de bajo consumo y para ambientes peligrosos

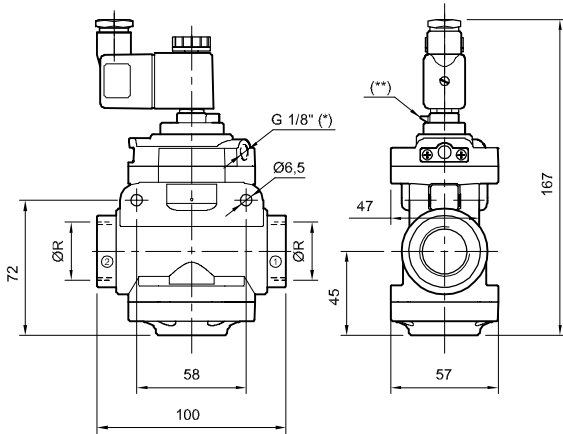
AZ 5 - Mando neumático



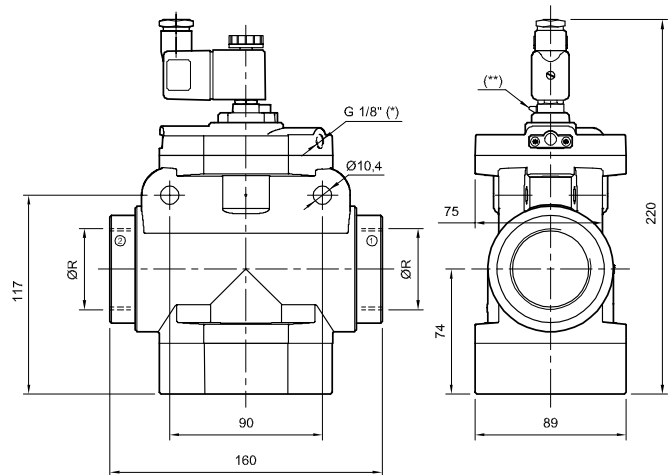
AZ 7 - Mando neumático



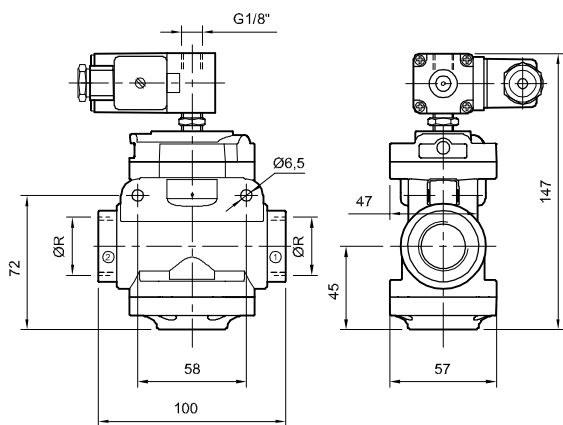
AZ 5 - Mando electro neumático



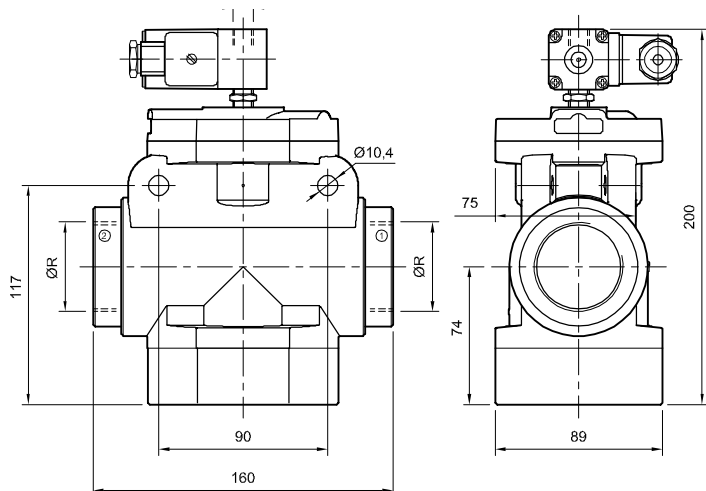
AZ 7 - Mando electro neumático



AZ 5 - Mando electro neumático (30 bar)



AZ 7 - Mando electro neumático (30 bar)



(*) Para mando eléctrico con alimentación independiente.
(**) Actuador manual.

Tipo.....	Válvulas y electroválvulas 3/2 a obturador normal cerradas		
Posición de trabajo.....	Vertical, con la bobina hacia arriba		
Presión de trabajo.....	2...10 bar	-0,9...2,5 bar	4...30 bar
Presión de pilotaje.....	2...10 bar	2...10 bar	4...30 bar
Fluido.....	Aire comprimido filtrado		
Modelos.....	AZ 5	AZ 7	
Conexiones.....	G 1/2" - G 3/4"	G 1" - G 1 1/4" - G 1 1/2"	
Caudal nominal.....	6500 NI/min (con G 3/4")	15200 NI/min (con G 1 1/2")	
Conexión pilotaje.....	G 1/8" (para mandos neumático y eléctrico con alimentación independiente)		
Temperaturas.....	-5...50 °C (23...122 °F)		
Materiales.....	Cuerpo y distribuidor de aluminio, cierre frontal y otros sellos de NBR		



Códigos en **Negrita**: entrega inmediata, salvo ventas.

		Modelo	2...10 bar	-0,9...2,5 bar	4...30 bar
	Mando neumático	AZ 5 G 1/2"	0.241.000.654	0.241.001.054	0.241.001.654
		G 3/4"	0.241.000.655	0.241.001.055	0.241.001.655
		AZ 7 G 1"	0.241.000.676	0.241.001.076	0.241.001.676
		G 1 1/4"	0.241.000.677	0.241.001.077	0.241.001.677
		G 1 1/2"	0.241.000.678	0.241.001.078	0.241.001.678
	Mando eléctrico	AZ 5 G 1/2"	0.241.000.354/---	-	-
		G 3/4"	0.241.000.355/---	-	-
		AZ 7 G 1"	0.241.000.376/---	-	-
		G 1 1/4"	0.241.000.377/---	-	-
		G 1 1/2"	0.241.000.378/---	-	-
	Mando eléctrico con alimentación independiente	AZ 5 G 1/2"	0.241.000.454/---	0.241.000.854/---	0.241.001.854/---
		G 3/4"	0.241.000.455/---	0.241.000.855/---	0.241.001.855/---
		AZ 7 G 1"	0.241.000.476/---	0.241.000.876/---	0.241.001.876/---
		G 1 1/4"	0.241.000.477/---	0.241.000.877/---	0.241.001.877/---
		G 1 1/2"	0.241.000.478/---	0.241.000.878/---	0.241.001.878/---

Kit de reparación	
AZ 5	0.200.000.222
AZ 7	0.200.000.244
AZ 5 (30 bar)	0.200.000.243
AZ 7 (30 bar)	0.200.000.264

IMPORTANTE:

1. Alimentando por boca 1:
 - 1.1. Se obtiene la función 3/2 NC
 - 1.2. Obturando la boca 3 se obtiene la función 2/2 NC
2. Alimentando por boca 3
(sólo para mandos neumático o eléctrico con aliment. independ.):
 - 2.1. Se obtiene la función 3/2 NA
 - 2.2. Obturando la boca 1 se obtiene la función 2/2 NA

Tensión	Código adicional /---
220V 50/60Hz	/201
110V 50/60Hz	/202
48V 50/60Hz	/208
24V 50/60Hz	/203
24 Vcc	/212
12 Vcc	/213

Para más características de los solenoides, ver página 2.6.2.2

En los códigos de las electroválvulas reemplazar los guiones luego de la barra por los valores de la tabla siguiente, según la tensión seleccionada para el solenoide.

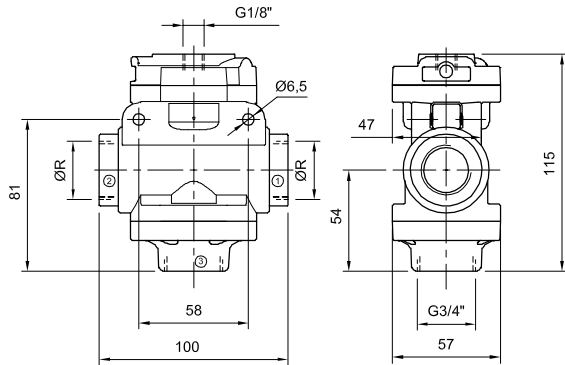
Ejemplo: una válvula 0.241.000.354 / - - - con tensión 220V 50/60Hz, debe solicitarse 0.241.000.354 / 201.

Para 30 bar consultar.

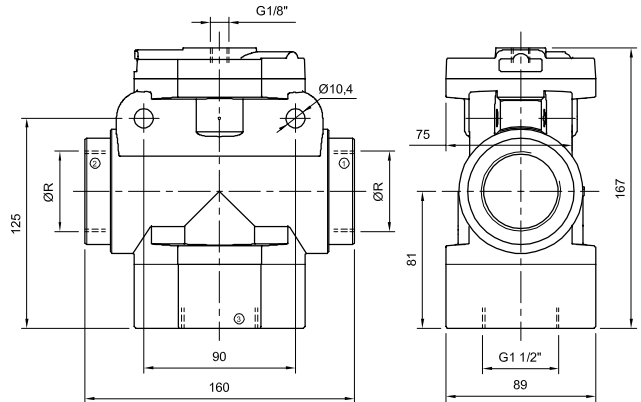


Consultar por solenoides de bajo consumo y para ambientes peligrosos

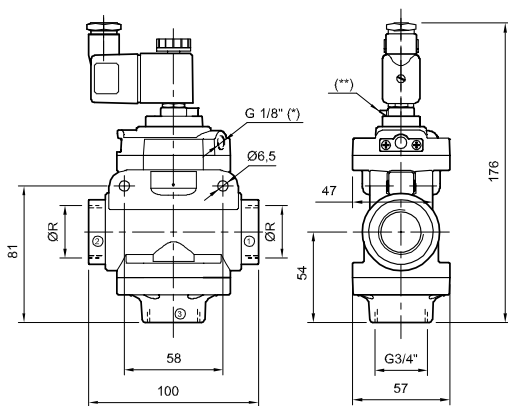
AZ 5 - Mando neumático



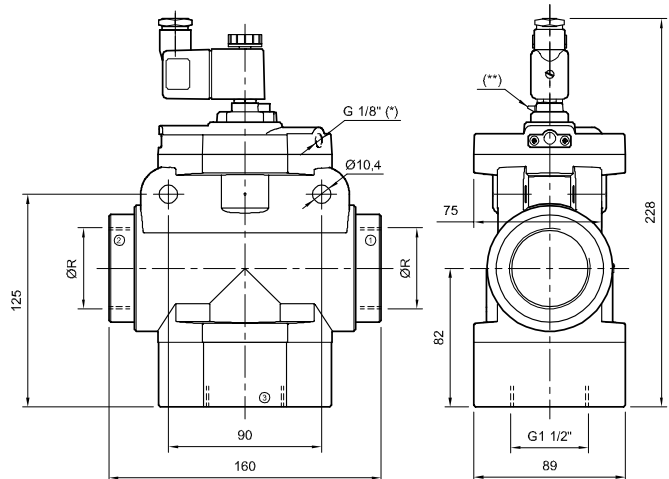
AZ 7 - Mando neumático



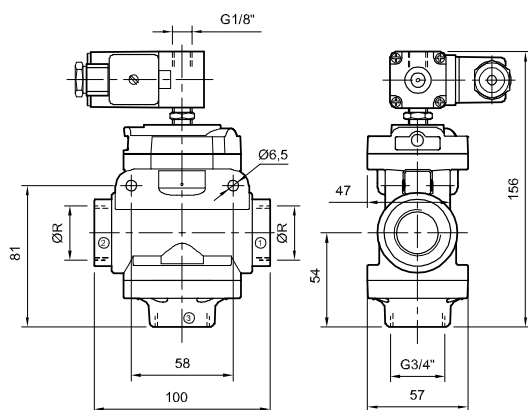
AZ 5 - Mando electroneumático



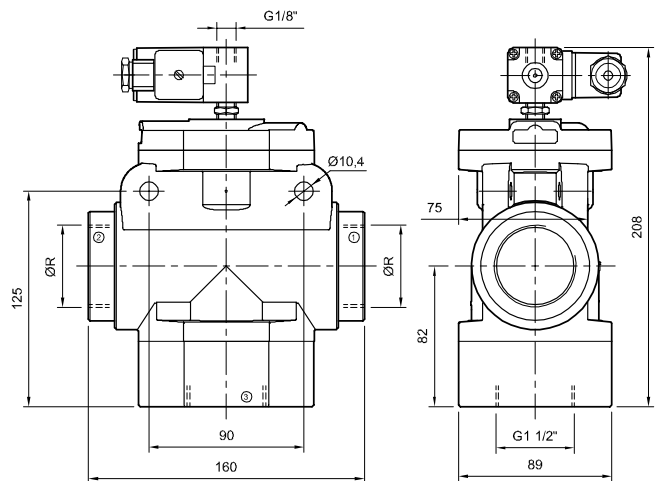
AZ 7 - Mando electroneumático



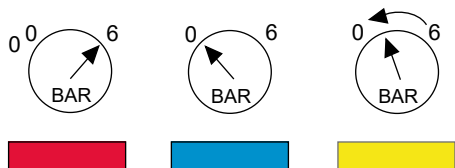
AZ 5 - Mando electroneumático (30 bar)



AZ 7 - Mando electroneumático (30 bar)



(*) Para mando eléctrico con alimentación independiente.
(**) Actuador manual.

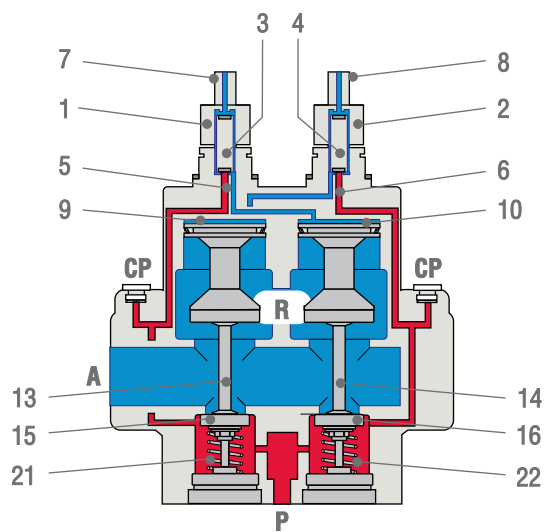


Posición de reposo:

Las bobinas (1-2) están en reposo, los núcleos (3-4) empujados por los resortes cierran los ingresos (5-6) y conectan las cámaras de pilotaje (9-10) con las descargas.

Los ejes (13-14) están posicionados arriba por la acción de los resortes (21-22) y de la presión, obturando el pasaje del aire hacia la utilización A mediante los discos (15-16).

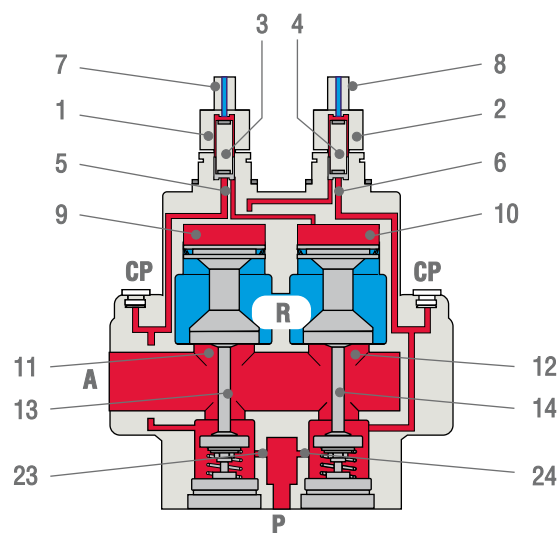
La utilización A está comunicada con el escape R.



Excitación:

Alimentando eléctricamente ambos pilotos (1-2), sus núcleos (3-4) vencen a los resortes y cierran las descargas (7-8), abriendo los pasajes (5-6).

La presión existente durante el reposo en (5-6) alcanza las cámaras de pilotaje (9-10) y mueve los ejes (13-14) hacia abajo, comunicando la presión de entrada P con la utilización A a través de los pasajes (23-24) y cerrando los escapes (11-12).



Desbalanceo:

Excitando sólo una bobina, por ejemplo (1), o desexcitando sólo una, por ejemplo (2): el piloto cerrado (4) cierra el ingreso (6), abre la descarga (8) y vacía la cámara (9).

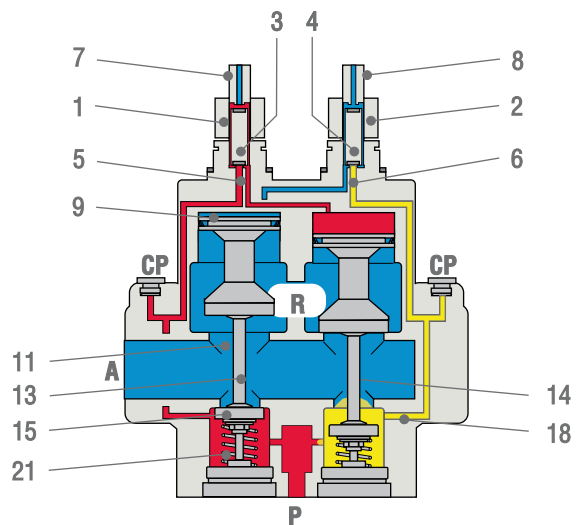
El eje (13) se mueve hacia arriba empujado por el resorte (21) y por la presión del obturador (15). El obturador (15) se cierra y el pasaje (11) se abre.

El eje (14) en cambio se posiciona en apertura manteniendo su posición de excitación.

La presión sobre la utilización A se descarga a través del pasaje (11), con mayor superficie de modo de resistir la presión que sigue llegando desde P a través del eje abierto (14).

La presión sobre el conducto (6), relevable desde la boca CP, se descarga en algunas décimas de segundo hacia R a través de (18); transcurrido este tiempo una ulterior excitación del piloto (2) no produce ningún efecto por falta de energía neumática. La válvula está bloqueada.

Una maniobra posterior sólo es posible luego de restablecer la posición de reposo de ambos ejes y dejando que la presión de entrada llene los canales (5-6).



Tipo.....	Operador de mando electroneumático, 3/2 normal cerrado, con modo de protección de seguridad intrínseca
Montaje.....	Válvulas series SB1, EN1, CH1, CH3, VS1, VS2, VS3 y AZ (otras series consultar)
Conexión ED	100%
Presión del trabajo.....	1...7 bar
Actuador manual	Monoestable
Protección	IP 65 (con la ficha colocada y ajustada)
Clase de aislación	F (IEC 85)
Normas	EN 50014, EN 50020, EN 50284 y EN 50281-1, Tipo EEx ia II C T6
Homologaciones.....	Certificación del Laboratoire Central des Industries Electriques LCIE 02 ATEX 6122X
Aplicaciones	Recomendadas para aplicaciones en ambientes peligrosos de industrias químicas, petroleras, gasíferas, mineras, etc



Tipo.....	Operador de mando electroneumático, 3/2 normal cerrado, con modo de protección encapsulado "m"
Montaje.....	Válvulas series SB0, SB1, EN1, CH1, CH3, VS1, VS2, VS3 y AZ (otras series consultar)
Conexión ED	100%
Presión del trabajo.....	0,5...8 bar
Actuador manual	Según modelo de válvula
Protección	IP 66 (con la ficha colocada y ajustada)
Clase de aislación	F (IEC 85)
Normas	EN 60079-0:2009, EN 60079-18:2009, EN 60079-31:2009 II 2G Ex mb IIC T5 Gb II 2D Ex tb IIIC T95°C IP66 Db
Homologaciones.....	TÜV IT 13 ATEX 030
Aplicaciones	Recomendadas para aplicaciones en ambientes peligrosos de industrias químicas, petroleras, gasíferas, mineras, etc



Para más características de los solenoides, ver página 2.7.1.1 y 2.7.2.1

- Tamaño..... ISO 1, 2, 3
- Tipo..... Válvulas 5/2 a distribuidor, de actuación eléctrica, reacción a resorte con monitoreo directo de actuación
- Montaje..... Sobre bases normalizadas **ISO 5599/1** y **VDMA 24345**, con conexión lateral o en manifold (por conexiones inferiores, consultar)
- Mando eléctrico Cabeza eléctrica CNOMO, con actuador manual biestable. Ficha DIN 43650-1B formato industrial con LED indicador estado
- Temperatura ambiente.... -5...50 °C (23...122 °F)
- Temperatura fluido..... -10...60 °C (14...140 °F)
- Fluido..... Aire comprimido filtrado (se recomienda lubricación) - Gases inertes
- Presión de trabajo 2...10 bar
- Frecuencia comutación... 10 Hz
- Grado de protección..... IP65
- Bases de conexionado..... Ver paginas 2.3.3.1 y 2.3.3.2 (el código de la válvula no incluye la base)



Categoría 2 PL=c Según Norma EN ISO 13849-1. Certificación pendiente

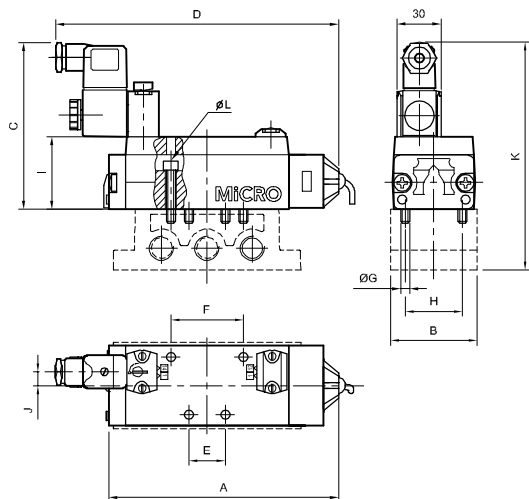
Electroválvula 5/2, reacción resorte		Caudal nominal	Presión de trabajo	MICRO
	Tamaño ISO 1	1200 NI/min	2,5...10 bar	0.900.015.872/---
	Tamaño ISO 2	2600 NI/min	2,5...10 bar	0.900.015.873/---
	Tamaño ISO 3	4750 NI/min	2,5...10 bar	0.900.015.874/---

Tensión	Código adicional /---
220V 50/60Hz	/201
110V 50/60Hz	/202
48V 50/60Hz	/208
24V 50/60Hz	/203
24 Vcc	/212
12 Vcc	/213

Consultar disponibilidad.

Consultar por solenoides de bajo consumo y para ambientes peligrosos

Para más características de los solenoides, ver página 2.6.2.2



Reemplazar los guiones luego de la barra por los valores de la tabla, según la tensión seleccionada para el solenoide.

Ejemplo: Código 0.900.015.872 / - - - con tensión 220V 50/60Hz, debe solicitarse 0.900.015.872/201.

	A	B	C	D	E	F	ØG	H	I	J	K	L
VS-1	134	48	100	169	18	36	M 5	28	38	3	148	4
VS-2	152	57	111	190	24	48	M 6	38	48	9	151	5
VS-3	185	71	121	221	32	64	M 8	48	58	15	175	6

Para solicitar reposición de las válvulas, utilizar los códigos de la pagina 2.5.2.2

Para solicitar Kits de reparación, utilizar los códigos de la paginas 2.3.1.1, 2.3.1.2 y 2.3.1.3

Sensor inductivo cilíndrico para corriente continua.

Tensión de trabajo	10...30 Vcc
Corriente a 25°C	<200mA
Indicador de estado	Led
Distancia sensora nominal	2,0 mm
Frecuencia	4000 Hz
Clase de protección	IP 67 conforme IEC 60529
Normas	EN 60-947-5-2

Protección	Contra inversión de polaridad y cortocircuito
Salida eléctrica	Normal cerrado NC - PNP
Repetibilidad	≤ 5 % de distancia nominal de detección
Temperatura ambiente	-25...+75°C (-13...+167°F)
Materiales	Cuerpo en latón niquelado superficie activa de POM
Conexión eléctrica	Cable de 3 hilos X 2 m (conector M8 x 3 a pedido)
Cable de 2m con conector hembra de M8x1: 0.900.000.531	

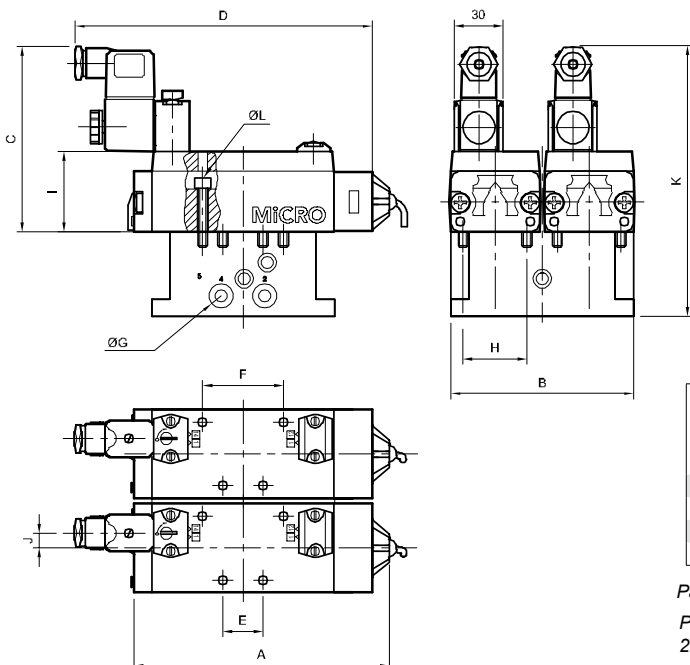
- Tamaño..... ISO 1, 2, 3
- Tipo..... Válvulas 5/2 a distribuidor, de actuación eléctrica, reacción a resorte con monitoreo directo de actuación con comando redundante
- Montaje base doble Base especial para mando seguro redundante en conformidad con la norma **ISO 5599/1**, con salida lateral
- Comando eléctrico Cabeza eléctrica CNOMO, con actuador manual biestable. Ficha DIN 43650-1B formato industrial con LED indicador estado
- Temperatura ambiente.... -5...50 °C (23...122 °F)
- Temperatura fluido..... -10...60 °C (14...140 °F)
- Fluido..... Aire comprimido filtrado (se recomienda lubricación) - Gases inertes
- Presión de trabajo 2...10 bar
- Frecuencia comutación... 10 Hz
- Grado de protección..... IP65
- Base de conexionado. Incluida con la unidad



*Categoría 4 PL=e Según Norma EN ISO 13849-1. Certificación pendiente
Consultar disponibilidad.*

Conjunto Base doble +Válvulas 5/2 mando eléctrico, reacción resorte	Caudal nominal	Presión de trabajo	MICRO
Tamaño ISO 1	1200 NI/min	2,5...10 bar	0.900.015.875/---
Tamaño ISO 2	2600 NI/min	2,5...10 bar	0.900.015.876/---
Tamaño ISO 3	4750 NI/min	2,5...10 bar	0.900.015.877/---

Tensión	Código adicional /---
220V 50/60Hz	/201
110V 50/60Hz	/202
48V 50/60Hz	/208
24V 50/60Hz	/203
24 Vcc	/212
12 Vcc	/213



Para más características de los solenoides, ver página 2.6.2.2

En los códigos de las electroválvulas reemplazar los guiones luego de la barra por los valores de la tabla, según la tensión seleccionada para el solenoide.

*Ejemplo:
una válvula 0.900.015.875/ - - - con tensión 220V 50/60Hz, debe solicitarse 0.900.015.875/ 201.*

Consultar por solenoides de bajo consumo y para ambientes peligrosos

	A	B	C	D	E	F	ØG	H	I	J	L	K
VS-1	169	86	100	144	18	36	1/4"	28	38	3	4	148
VS-2	152	109	111	190	24	48	3/8"	38	48	9	5	160
VS-3	221	140	121	204	32	64	1/2"	48	58	15	6	175

Para solicitar reposición de las válvulas, utilizar los códigos de la pagina 2.5.2.2

Para solicitar Kits de reparación, utilizar los códigos de la paginas 2.3.1.1 y 2.3.1.2 y 2.3.1.3

Sensor inductivo cilíndrico para corriente continua.

Tensión de trabajo	10...30 Vcc	Protección	Contra inversión de polaridad y cortocircuito
Corriente a 25°C	<200mA	Salida eléctrica	Normal cerrado NC - PNP
Indicador de estado	Led	Repetibilidad	≤ 5 % de distancia nominal de detección
Distancia sensora nominal	2,0 mm	Temperatura ambiente	-25...+75°C (-13...+167°F)
Frecuencia	4000 Hz	Materiales	Cuerpo en latón niquelado superficie activa de POM
Clase de protección	IP 67 conforme IEC 60529	Conexión eléctrica	Cable de 3 hilos X 2 m (conector M8 x 3 a pedido)
Normas	EN 60-947-5-2		
Cable de 2m con conector hembra de M8x1: 0.900.000.531			

Tipo.....	Cabeza de mando electroneumático, 3/2 normal cerrada, ancho 15 mm
Actuador manual	Monoestable
Presión de trabajo	0...8 bar
Diámetro de pasaje	0,8 mm
Caudal a 6 bar	16 NI/min
Fluidos	Aire comprimido o gases inertes, filtrados a 50 µ, sin lubricación
Conexión ED	100%
Mando eléctrico	ISO 15218
Protección.....	IP 65 (con la ficha colocada y ajustada)
Conexión	DIN 43650-C Form. Industrial. Micro 9,4mm
Temperatura ambiente....	-10...50 °C (14...122 °F)
Tiempo de respuesta	5 - 15 ms
Clase de aislación	F (CEI 85)



Códigos en **Negrita**: entrega inmediata, salvo ventas.

Tensión	Potencia	MiCRO
220/230 V 50/60 Hz	3 VA	0.200.000.901
110V 50/60Hz	3 VA	0.200.000.902
24V 50/60Hz	3 VA	0.200.000.903
24 Vcc	1 W	0.200.000.923
12 Vcc	1 W	0.200.000.913

Ficha de conexión 15 con indicador luminoso

Zócalo girable cada 90°

Tensión	Color del LED	MiCRO
220 Vca	rojo	0.200.001.220
110 Vca	amarillo	0.200.001.221
24 Vca	verde	0.200.001.222
24 Vcc	verde	0.200.001.223
12 Vcc	verde	0.200.001.224



Placa de adaptación a base norma CNOMO

Descripción	MiCRO
Placa de adaptación	0.200.000.939

Se utiliza para aplicar estos solenoides a las válvulas series VS,CH y AZ, para usos donde se requiera bajo consumo eléctrico.



Tipo.....	Solenoides para electroválvulas, ancho 22 mm
Presión de trabajo	0,5...10 bar
Diámetro de pasaje	1,1 mm
Diámetro de tubo-guía....	8 mm
Fluidos.....	Aire comprimido o gases neutros, filtrados a 50 µ, con o sin lubricación
Variación de tensión	± 10%
Variación de frecuencia ..	± 10%
Conexión ED	100%
Protección.....	IP 65 (con la ficha colocada y ajustada)
Conexión	DIN 43650-B Form. Industrial
Temperatura ambiente....	Máx. 50 °C (122 °F)
Temperatura del aire.....	-10...60 °C (14...140 °F)
Tiempo de respuesta	Aprox. 10 ms
Clase de aislación	H
Encapsulado.....	En resina epoxi
Homologaciones.....	CE



Códigos en **Negrita**: entrega inmediata, salvo ventas.

Tensión	Potencia	MiCRO
220V 50Hz - 240V 60Hz	11 VA	0.200.000.101
110V 50Hz - 120V 60Hz	11 VA	0.200.000.102
48V 50Hz - 48V 60Hz	10 VA	0.200.000.137
24V 50Hz - 24V 60Hz	10 VA	0.200.000.103
12V 50Hz - 12V 60Hz	9 VA	0.200.000.104
190 Vcc	9 W	0.200.000.109
110 Vcc	7 W	0.200.000.110
48 Vcc	8 W	0.200.000.111
24 Vcc	4 W	0.200.000.112
12 Vcc	4 W	0.200.000.113

Ficha de conexión 22

Tensión	Color del LED	MiCRO
220 Vca	Rojo	0.200.001.215
110 Vca	Amarillo	0.200.001.216
24/48 Vca	Verde	0.200.001.218
24 Vcc	Verde	0.200.001.217
12 Vcc	Verde	0.200.001.219
2 contatos + tierra	sin indicador	0.200.000.138



Zócalo girable 180°

Tubo guía completo y conexión de escape

MiCRO	
Tubo guía completo	0.200.000.124
Conexión de escape	0.200.000.140

La conexión de escape posee rosca hembra M5.



Tipo.....	Solenoides para electroválvulas, ancho 22 mm
Presión de trabajo	0,5...10 bar
Diámetro de pasaje	1,1 mm
Diámetro de tubo-guía....	9 mm
Fluidos.....	Aire comprimido o gases neutros, filtrados a 50 µ, con o sin lubricación
Variación de tensión	± 10%
Variación de frecuencia ..	± 10%
Conexión ED	100%
Protección.....	IP 65 (con la ficha colocada y ajustada)
Conexión	DIN 43650-B Form. Industrial
Temperatura ambiente....	Máx. 50 °C (122 °F)
Temperatura del aire.....	-10...60 °C (14...140 °F)
Tiempo de respuesta	Aprox. 10 ms
Clase de aislación	H
Encapsulado.....	En resina epoxi
Homologaciones.....	CE



Códigos en **Negrita**: entrega inmediata, salvo ventas.

Tensión	Potencia	MiCRO
220V 50/60Hz	6 VA	0.200.001.201
110V 50/60Hz	4,5 VA	0.200.001.202
48V 50/60Hz	8 VA	0.200.001.208
24V 50/60Hz	4,5 VA	0.200.001.203
24 Vcc	4,5 W	0.200.001.212
12 Vcc	4,5 W	0.200.001.213

Ficha de conexión 22 con LED - Global Class

Tensión	Color del LED	MiCRO
220Vca	Rojo	0.200.001.215
110Vca	Amarillo	0.200.001.216
24/48Vca	Verde	0.200.001.218
24Vcc	Verde	0.200.001.217
12Vcc	Verde	0.200.001.219

Zócalo girable 180°



Tubo guía completo Global Class

MiCRO	
Tubo guía completo GC	0.200.001.214

La conexión de escape del tubo guía posee rosca hembra M5.



Tipo.....	Solenoides para electroválvulas, ancho 32mm
Presión de trabajo	0,5...10 bar (otras presiones según versión de válvula)
Diámetro de pasaje	2 mm (otros diámetros según versión de válvula)
Fluidos	Aire comprimido o gases neutros, filtrados a 50 µ, con o sin lubricación
Variación de tensión	± 10%
Variación de frecuencia ..	± 10%
Conexión ED	100%
Protección.....	IP 65 (con la ficha colocada y ajustada)
Temperatura ambiente....	Máx. 50 °C (122 °F)
Temperatura del aire.....	-10...60 °C (14...140 °F)
Conexión	DIN 43650-A
Tiempo de respuesta	Aprox. 10 ms
Clase de aislación	H
Encapsulado.....	En resina epoxi
Homologaciones.....	CE



Códigos en **Negrita**: entrega inmediata, salvo ventas.

Tensión	Potencia	MiCRO	Tensión	Potencia	MiCRO
220V 50Hz - 240V 60Hz	18 VA	0.200.000.001	12V 60Hz	23 VA	0.200.000.008
110V 50Hz - 120V 60Hz	18 VA	0.200.000.002	190 Vcc	9 W	0.200.000.009
48V 50Hz - 48V 60Hz	23 VA	0.200.000.037	110 Vcc	9 W	0.200.000.010
24V 50Hz	18 VA	0.200.000.003	48 Vcc	10 W	0.200.000.011
12V 50Hz	23 VA	0.200.000.004	24 Vcc	7 W	0.200.000.012
24V 60Hz	18 VA	0.200.000.007	12 Vcc	10 W	0.200.000.013

Ficha de conexión 32 DIN 43650-A

Zócalo girable 90°

Descripción	MiCRO
2 contactos + tierra	0.200.000.038
3 contactos + tierra	0.200.000.039



Tubo guía completo y conexión de escape

Aplicable a las siguientes válvulas				Código del tubo guía	
0.210.002.332	0.210.002.354	0.210.002.432	0.210.002.454	0.200.000.024	
0.210.002.532	0.210.002.554	0.210.002.632	0.210.002.654		
0.210.002.732	0.210.002.754	0.210.002.832	0.210.002.854		
0.210.002.932	0.210.002.954	0.210.003.032	0.210.003.054		
0.210.003.132	0.210.003.154	0.210.003.232	0.210.003.254		
0.210.003.332	0.210.003.354	0.210.003.432	0.210.003.454		
0.210.005.211	0.210.005.511	0.210.006.711	0.240.000.154		
0.240.000.155	0.240.000.176	0.240.000.177			
0.210.005.111	0.210.005.411	0.210.006.611			0.200.000.023
0.210.005.311	0.210.005.611	0.210.006.811			0.200.000.025
0.210.004.511	0.210.004.811	0.210.005.711	0.210.006.011	0.200.000.026	
0.210.004.611	0.210.004.911	0.210.005.811	0.210.006.111	0.200.000.027	
0.210.004.711	0.210.005.011	0.210.005.911	0.210.006.211	0.200.000.028	
0.210.003.911	0.210.004.011	0.210.004.111	0.210.004.211	0.200.000.030	
0.210.004.311	0.210.004.411	0.210.006.311	0.210.006.411		
0.210.006.511	0.210.007.511				
0.210.006.911	0.210.007.011	0.210.007.111		0.200.000.032	
0.210.007.211	0.210.007.311	0.210.007.411		0.200.000.035	



Tipo.....	Cabeza de mando electroneumático, 3/2 normal cerrada, antiexplosiva con seguridad intrínseca, ancho 15 mm
Normas.....	EN 50014, EN 50020, EN 50284, EN 50281-1, Tipo EEx ia II C T6, ISO15218
Actuador manual.....	Monoestable
Presión de trabajo.....	1...7 bar
Diámetro de pasaje.....	0,5 mm
Caudal a 6 bar.....	12 l/min
Fluidos.....	Aire comprimido o gases inertes, filtrados a 10 µ, sin lubricación
Conexión ED.....	100%
Protección.....	IP 65 (con la ficha colocada y ajustada)
Conexión.....	DIN 43650-C Form. Industrial. Micro 9,4mm
Temperatura ambiente.....	-10...50 °C (14...122 °F)
Temperatura del aire.....	-10...30 °C (14...86 °F)
Tiempo de respuesta.....	8 a 15 ms
Clase de aislación.....	F (CEI 85)
Homologaciones.....	Certificación del Laboratoire Central des Industries Electriques LCIE 02 ATEX 6122X



Tensión	Potencia	MICRO
12 Vcc	0,7 W	0.200.000.922
24 Vcc	0,7 W	0.200.000.921

Recomendadas para aplicaciones antiexplosivas en industrias químicas, petroleras, gasíferas, mineras, etc.

Siglas:

Ex: Indica que el aparato eléctrico corresponde a uno de los tipos de protección (EN60079-0).

ia: Tipo de protección para gas; seguridad intrínseca "ia".

IIC: Indica que el tipo de gas de la atmósfera es hidrógeno.

Tx: Temperatura: T6 para gas.

Ficha de conexión 15

Zócalo girable cada 90°

Descripción	MICRO
2 contactos + tierra	0.200.000.938



Placa de adaptación a base norma CNOMO

Descripción	MICRO
Placa de adaptación	0.200.000.939

Se utiliza para aplicar estos solenoides a las válvulas series VS y CH, para usos donde se requiera seguridad intrínseca.



Tipo..... Solenoides antiexplosivos encapsulados según Directiva ATEX 94/9/CE. Fabricado y testeado bajo normas EN 60079-0:2009, EN 60079-18:2009, EN 60079-31:2009, ancho 30mm (tubo guía especial incluido)

Presión de trabajo 0,5...10 bar

Diámetro de pasaje 1,1 mm

Fluidos..... Aire comprimido o gases neutros, filtrados a 50 µ, con o sin lubricación

Conexión del escape M5x0,8

Variación de tensión ± 10%

Conexión ED 100%

Protección..... IP 66

Tiempo de respuesta 10 ms

Clase de aislación F

Certificaciones..... TÜV IT 13 ATEX 030. Rev.1

Temperatura ambiente.... -50° a 50°C

II 2G Ex mb IIC T5 Gb
II 2D Ex tb IIIC T95°C IP66 Db



Tensión	Potencia	MICRO
220V 50/60 Hz	3,2 VA	0.200.000.544
110V 50/60Hz	3,2 VA	0.200.000.545
24V 50/60Hz	3,2 VA	0.200.000.546
24 Vcc	3 W	0.200.000.551
12 Vcc	3 W	0.200.000.552

Nota: Por razones de seguridad no se acepta la venta de bobinas separadas del conjunto tubo guía tragante

Atención:

Utilizar estas bobinas exclusivamente con los tubos-guía suministrados. En la parte superior del solenoide están impresos la semana y el año de producción de la bobina. Los cables de salida del solenoide son marrón, azul y amarillo-verde. La bobina tiene también una conexión adicional externa para conexión a tierra o equipotencial. Los productos cargados electrostáticamente deben ser limpiados solo con paños húmedos o productos antiestáticos. La conexión entre solenoide e instalación eléctrica debe ser realizada de acuerdo con los requerimientos de EN60079-18 para gases y EN60079-31 para polvos respectivamente

Siglas:

II: Grupo II - Material eléctrico para todas las áreas con una atmósfera gaseosa explosiva, distintas a las minas afectadas por el gas grisú.

2: Categoría 2 – Indica que puede ser usado en atmósferas potencialmente explosivas.

G: Atmósferas con presencia de gas.

D: Atmósferas con presencia de polvo combustible

Ex: Indica que el aparato eléctrico corresponde a uno de los tipos de protección (EN60079-0).

mb: Tipo de protección para gas– encapsulado “m”, nivel “mb”.

tb: Tipo de protección para atmósferas polvo combustible, a través de encapsulado.

IIC: Indica que el tipo de gas de la atmósfera es hidrógeno.

IIIC: Indica que la naturaleza de la atmósfera posee polvos conductores.

Tx: Temperatura: T5 para gas, T95°C para polvo.

Gb: Nivel de protección del equipo [EPL] para atmósfera gaseosa.

Db: Nivel de protección del equipo [EPL] para atmósfera polvo combustible.

3

ESTACIONES DE VÁLVULAS



Estaciones de válvulas multipolo y con comunicación para bus de campo

Las estaciones de válvulas multipolo permiten brindar soluciones compactas y confiables en un sinnúmero de aplicaciones, en diferentes tipos de industrias: de proceso, automotriz, alimentaria, embalaje, etc.

Esta familia de productos presenta como novedad y valor diferencial:

- > Montaje compacto con conexionado eléctrico y neumático confiable, a través de conductos internos de la unidad.
- > Mayor velocidad de instalación, gracias a un conexionado eléctrico más ordenado, ya que la conexión eléctrica desde el PLC se realiza con un solo cable multifilar a un único conector múltiple normalizado del tipo Sub D-25 de 25 pines en la estación de válvulas. De esta manera, se reducen tiempos de conexionado eléctrico en operaciones de montaje, mantenimiento y detección de falla.
- > Seguridad de un conexionado eléctrico y neumático garantizado desde fábrica.
- > Grado de protección IP65 del conjunto. Posibilita acercar las válvulas a los actuadores (zona de trabajo), disminuyendo longitudes de conexionado neumático y pérdidas de carga innecesarias.

Esta estación de válvulas solamente permite la utilización de solenoides de 24 Volt de corriente continua (en su versión estándar de 1 Watt). Además, esta ejecución brinda la posibilidad de contar con indicadores luminosos de bobina energizada y un circuito electrónico que protege a los contactos de las bobinas contra picos de tensión transitorios. Estos picos de tensión, que se producen en el momento de la conexión y la desconexión de las bobinas, disminuye la vida útil de los contactos si este efecto no es eliminado.

El último modelo de estaciones multipolo lanzado al mercado ofrece:

- > Las bocas de utilización orientadas hacia el lateral (lado inferior de la estación), para un conexionado neumático más limpio y un reemplazo de válvulas sencillo, extrayendo solo dos tornillos de fijación de válvula y dos puentes de conexionado eléctrico.
- > Los cuerpos principales de válvulas y bloques de conexionado están fabricados a partir de perfiles extruidos en aleaciones de aluminio, especialmente diseñados para tal fin, con la función de reducir tiempos de mecanizado y costos de fabricación.
- > Diseño de válvulas similar a las tradicionales VM-15 y VM-18; de elevado caudal y larga vida, con salidas inferiores, evitando así tener conexiones en las válvulas. Este diseño sortea los inconvenientes de quitar las conexiones neumáticas en caso de tener que sustituir una válvula, reduciendo, significativamente, los tiempos de parada por mantenimientos no programados.

Normas y referencias

El producto cumple con las normas:

- > **ISO 4414. UNE EN 983** - Seguridad de las máquinas. requisitos de seguridad para sistemas y componentes para transmisiones hidráulicas y neumáticas (Pneumatic fluid power - general rules and safety requirements for systems and their components).
- > **NORMA ISO 15218**, Válvula solenoide 3/2 - Interfaz de superficie de montaje del piloto eléctrico.
- > Grado de protección IP65 según IEC 529 (EN 60529).



Reconocida con el Sello del Buen Diseño (Subsecretaría de Industria - Ministerio de Industria de la Nación) y distinguida con el 2° Premio Tenaris al Desarrollo Tecnológico.

Soluciones de comunicación con buses de campo para plantas de manufactura

Un bus de campo es un sistema de transmisión de información (datos) que simplifica, enormemente, la instalación y operación de máquinas y equipamientos industriales utilizados en los procesos de producción. Típicamente, son redes digitales, bidireccionales, multipunto, montadas sobre un bus que conectan dispositivos de campo como PLCs, estaciones de válvulas, transductores, actuadores y sensores.

La propuesta MICRO considera una isla de válvulas similar a la mencionada, pero integrando la electrónica necesaria para recibir las señales del bus y decodificarlas para enviarlas a los solenoides que operan las válvulas neumáticas. En este caso, las señales provenientes de los fines de carrera de los actuadores neumáticos deben ser conducidas a un bloque de entradas/salidas externo (excepto en protocolo AS-i) a la isla de válvulas que trabajará como un esclavo de la red principal.

La ventaja más importante que ofrece este tipo de tecnología es el ahorro en costo de instalación, mantenimiento y mejora en el funcionamiento del sistema.

Estación de válvulas con comunicación AS-i

Conceptos de bus de campo AS-i:

Los buses de campo con comunicación AS-i (interfaz - sensores - actuadores) son buses de alta velocidad, que fueron diseñados para integrar dispositivos simples como finales de carrera, fotocélulas, relé y actuadores simples, a través de nodos o esclavos AS-i. Estos esclavos son dispositivos electrónicos sin inteligencia, encargados de recibir o enviar señales o información al maestro AS-i (PLC con ese protocolo de comunicación).

A diferencia de la estación de válvula con conexión multipolo, la estación inteligente con comunicación AS-i aloja en su interior uno, dos o tres esclavos AS-i, que son módulos de entrada/salida de señal que reciben, por medio de conectores M8, las señales provenientes de los sensores, y envían, por cableado interno de la estación, las señales de salida a las electroválvulas; éstas se pueden conectar, directamente, desde un PLC maestro AS-i y disminuir, aún más, los tiempos de cableado y la posibilidad de falla.

El largo máximo de una red AS-i es de 100 m; utilizando hasta dos repetidores, la red puede ser expandida hasta 300 m. Para ello, es necesario conectar fuentes de alimentación adicionales después de cada repetidor. La red puede tener cualquier tipo de topología y permite interconectar hasta 31 esclavos (en su versión extendida esta configuración puede interconectar hasta 64 esclavos).

MICRO presenta dos modelos de estaciones con este protocolo de comunicación:

1. Con un solo cable plano de conexionado de color amarillo. En este caso, el cable plano, que interiormente posee dos conductores, es el encargado de conectar el sistema de potencia y de señal, soportando una corriente de hasta 8 Amper.
2. Con dos cables planos: uno de color amarillo, responsable de llevar la información de las señales, y otro de color negro,

encargado de suministrar la potencia eléctrica a la estación. Esta última versión tiene la función de cumplir con ciertos requisitos de seguridad eléctrica que obligan a que, en caso de emergencia, la desconexión de una máquina eléctrica pueda realizarse en forma directa (a través de un cable que maneja potencia, separado del responsable de manejo de señales). En este caso, suponiendo la falla del cable amarillo, las salidas de la estación inteligente de las válvulas VM-15 o VM-18 quedarán encendidas o apagadas, teniendo en cuenta el estado previo a la falla.

La conexión del cable plano del bus de campo AS-i se realiza a través de una bornera especial tipo vampiro.

Estas estaciones de válvulas poseen protocolo de comunicación bus de campo AS-i con diferentes configuraciones de montaje, de acuerdo a la cantidad de entradas y salidas eléctricas (cantidad de válvulas de simple/doble solenoide y cantidad de entradas de sensores).

Estación de válvulas con comunicación Profibus DP

Profibus DP es un estándar de buses de campo, ideal para la industria de la fabricación y el proceso donde se necesitan altas velocidades. Las mismas pueden variar entre los 9,6 kbits/s y 12 Mbits/s con distancias máximas de 1.200 m.

La estación de válvulas con comunicación Profibus DP cuenta en su interior con una placa, a la cual se le asignará una dirección como esclavo en la red, dicha dirección debe ser preseleccionada por medio de dos llaves rotativas que se encuentran en la placa Profibus DP. Gracias a los archivos GSD de las mismas, el programador puede realizar una integración rápida y sencilla de las estaciones a cualquier red Profibus, sin necesidad de armar complejos bloques de programación.

Estación de válvulas con comunicación Devicenet

Devicenet es una red digital multipunto para conexión entre sensores, actuadores y sistemas de automatización industrial en general. Esta tecnología fue desarrollada para tener máxima flexibilidad entre los equipos de campo e interoperabilidad entre diferentes fabricantes. Devicenet es un protocolo abierto y uno de los más usados para el control en tiempo real, con velocidades de 125, 250 y 500 kbps configurables, con una cantidad máxima de 64 nodos de red con longitudes de hasta de 500 m.

Las direcciones de las estaciones Devicenet se preseleccionan por medio de 8 llaves selectoras que se encuentran en la placa. La dirección se configura por medio de codificación binaria.

Las estaciones de válvulas con Devicenet, al igual que las estaciones Profibus, poseen dos conectores; uno permite vincular la señal de entrada del bus y el otro tiene dos posibles funciones: vincular otra parte del bus o agregar las resistencias de terminación.

Todos los modelos de estaciones de válvulas con comunicación admiten realizar un monitoreo rápido de falla, ya que las mismas tienen LEDs indicadores de estado del bus y cortocircuito. Además, cada solenoide posee LED indicador de estado y circuito de protección.

Soluciones aplicando módulos para control de procesos con protocolos de comunicación Profibus DP, Devicenet, Ethernet / IP, Profinet, CC link, Ethercat

Si la necesidad de la aplicación es bajo el concepto de “descentralización”, existen soluciones alternativas a las mencionadas, que permiten utilizar productos electrónicos de marcas reconocidas mundialmente. Estos productos no solo permiten conectar nuestras islas multipolo, sino que a través de esos módulos además es posible manejar temperaturas, presión proporcional, arranque de motores, etc., y recibir las señales de los fines de carrera de los mismos, para ser conducidos por el bus de campo.

Arquitectura de las soluciones

Así, nuevas tecnologías como el IO Link de Balluff o Armor Point I/O de Rockwell posibilitan la comunicación por medio de los protocolos más utilizados en el mundo. Entre ellos se encuentran: Profibus DP, Devicenet, Ethernet / IP, Profinet, CC link, Ethercat.

Estos sistemas nos permiten tomar la información proveniente desde un simple sensor hasta el control de varias estaciones multipolo, utilizando un solo nodo de red. El objetivo final es obtener niveles de flexibilidad altísimos, sin necesidad de utilizar muchos recursos de la red de comunicación.



IO-Link de Balluff es una solución eléctrica flexible y directa para entradas y salidas digitales.

Este sistema lo podemos dividir en dos partes: el maestro IO-Link (esclavo de la red principal) y el subesclavo de la red IO-Link.

Existen dos tipos de puertos en los maestros IO Link:

> Puertos standard, los que permiten configurar los nodos como entradas digitales o salidas digitales.

> Puertos IO-Link, que se pueden configurar como entradas digitales, salidas digitales o puertos IO-Link.

En los puertos configurados como IO-Link se acepta conectar distintos tipos de dispositivos como ser bloques de entradas o salidas digitales (subesclavos), sensores proporcionales, antenas RFID, o una estación de válvulas multipolo mediante un cable de interfaz con conector Sub D 25 pines especial para tal aplicación.

De este modo, se puede ir confeccionando la red de la manera más conveniente, ramificándola y formando un sistema totalmente descentralizado, con una longitud máxima de 20 m desde el maestro IO Link.

Otras de las grandes preeminencias que posee el sistema IO Link es la posibilidad de monitorear fallas, ya sea en el bus o en algunos de los nodos, teniendo el atributo de que el sistema notifica la existencia de la falla sin interrumpir la red de comunicación principal. Esto es una gran ventaja, puesto que cuando se produce una falla no se debe detener la línea de producción para poder solucionarla. Esta es una solución punto a punto, sin necesidad de modificaciones en la red principal; solamente utiliza un nodo de dicha red.

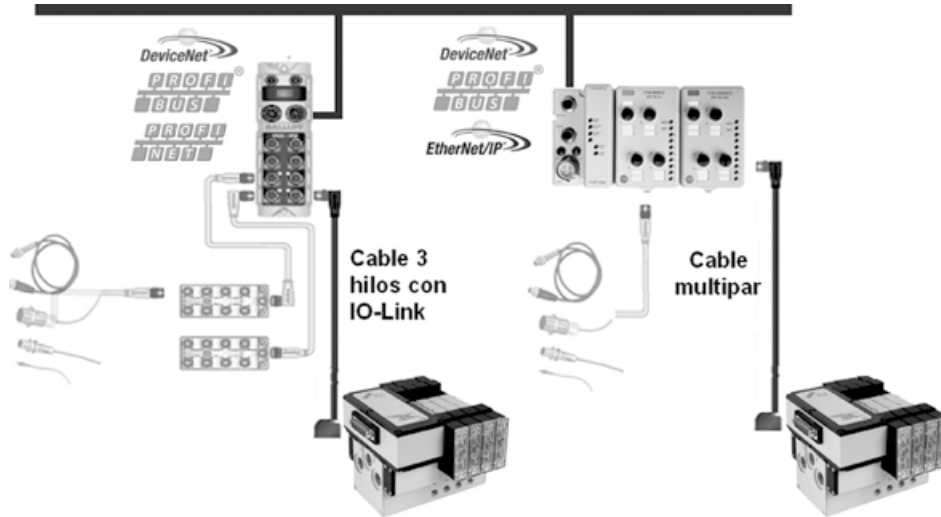
ArmorPoint I/O de Rockwell es un sistema modular de entradas y salidas remotas que permite vincularse a los protocolos más utilizados en la comunicación industrial (Profibus DP, Devicenet, Controlnet, Ethernet/IP) de forma rápida y fácil.

Su sistema modular y sus distintas alternativas de estanqueidad IP67 o IP 69 logran hacerlo un sistema sumamente flexible, adecuándose a la necesidad de cada industria, con la posibilidad de colocarlos, directamente, en el campo de aplicación.

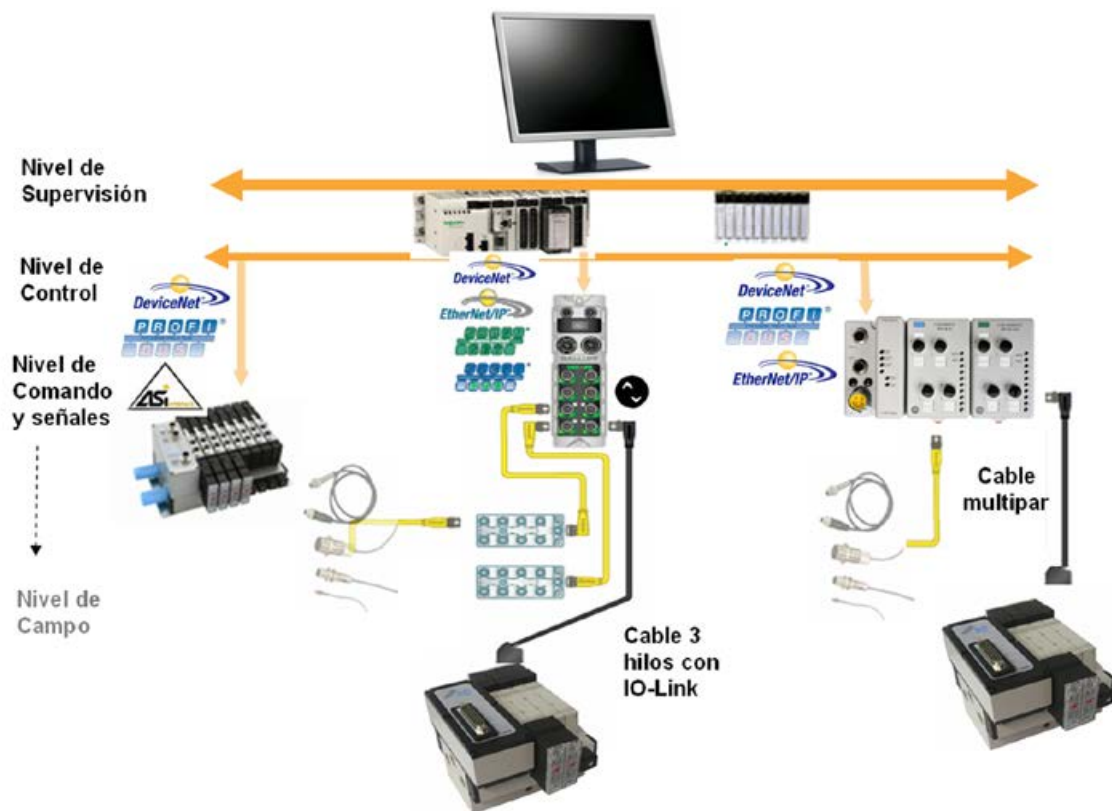
Los módulos de comunicación Rockwell ArmorPoint I/O, junto con las islas de válvulas VM-15 y VM-18, forman módulos de comunicación industrial que facilita el control y el monitoreo de los actuadores y los sensores, permitiendo, al mismo tiempo, unirse a cualquier automatismo sin la necesidad de extensos cableados y complejos programas.

Los módulos de entradas y salidas disponibles en el sistema ArmorPoint I/O pueden ser señales digitales de entrada o salidas, o pueden ser módulos analógicos de entrada, de salida o distintos módulos para medición de temperatura, de modo que se puede utilizar para control de proceso. Posee un sistema de recambio rápido, sin necesidad de herramientas; posibilitando una rápida intercambiabilidad de módulos, lo que ayuda a disminuir al máximo los tiempos de mantenimiento.

Ejemplo de conexionado con Tecnología IO-Link y Armort Point I/O



Niveles de comunicación en automatismo de control de planta de manufactura



Tipo.....	Estación de válvulas neumáticas con conexión eléctrica multipolo y conexiones neumáticas con salida inferior
Conexión eléctrica.....	Conector tipo SUB-D de 25 pines para cable multifilar Ø 10 mm con 25 conductores de 0,20 mm ²
Tensión válvulas	Piloto 10mm, 24 Vcc.
Indicadores.....	Cada solenoide posee LED indicador de estado y circuito de protección
Grado de protección	IP50 según IEC 529
Válvulas	ver pag.3.2.1.0
Alimentación neumática .	VM15-SI-GM: G 3/8", VM18-SI-GM: G1/2" (silenciadores de escape y tapones auxiliares incluidos)
Utilizaciones	VM15-SI-GM: G1/8", VM18-SI-GM: G1/4"
Temperatura ambiente....	-5...+50 °C (+23...+122 °F)
Accesorios.....	Incluye soporte de fijación trasero y soporte para Riel DIN.



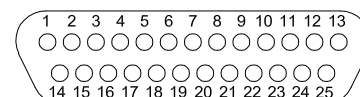
BASES PARA ESTACIONES MULTIPOLO

Nº de posiciones	Alimentación de pilotaje interno		Alimentación de pilotaje externo	
	VM15-SI GM	VM18-SI GM	VM15-SI GM	VM18-SI GM
4	0.200.001.431	0.200.001.465	0.200.001.436	0.200.001.470
6	0.200.001.432	0.200.001.466	0.200.001.437	0.200.001.471
8	0.200.001.433	0.200.001.467	0.200.001.438	0.200.001.472
10	0.200.001.434	0.200.001.468	0.200.001.439	0.200.001.473
12	0.200.001.435	0.200.001.469	0.200.001.440	0.200.001.474

Pin	Posic.	Solen.	Función
1	V1	14	24 Vcc
2		12	
3	V2	14	
4		12	
5	V3	14	
6		12	
7	V4	14	
8		12	
9	V5	14	
10		12	
11	V6	14	
12		12	
13	V7	14	
14		12	
15	V8	14	
16		12	
17	V9	14	
18		12	
19	V10	14	
20		12	
21	V11	14	
22		12	
23	V12	14	
24		12	
25	-	-	0 V



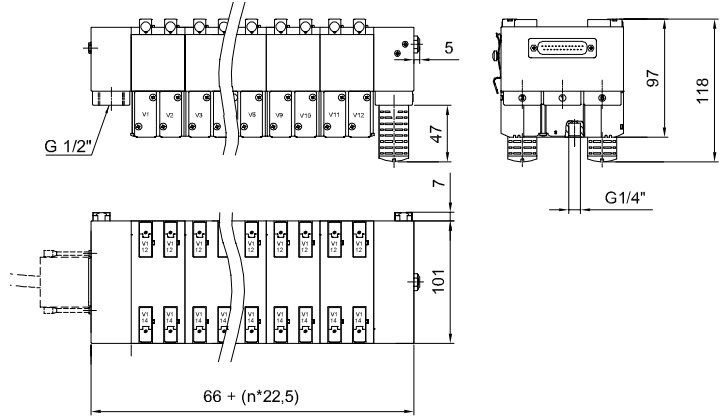
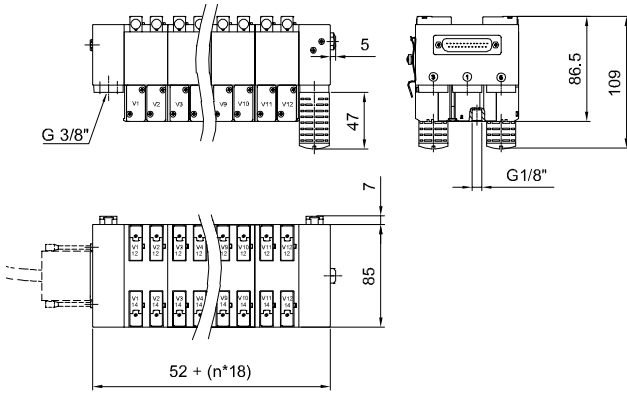
ACCESORIOS	VM15-SI GM	VM18-SI GM
Separador de presión	0.200.001.443	0.200.001.475
Tapa ciega para válvula	0.200.001.444	0.200.001.476
Conector SUB-D 25	0.200.000.981	
Conector con cable 5 m	0.200.000.982	
Conector con cable 10 m	0.200.000.983	



**CONEXIONADO
DEL CONECTOR**

VM15-SI GM

VM18-SI GM



Codificación de estaciones

Para solicitar una estación de válvulas completa y ya montada, utilizar el siguiente sistema de identificación para especificar las opciones disponibles.

Ejemplo: Una Estación VM15-SI GM, de 6 posiciones alimentación externa (3 pos. con válvula un solenoide RR, 2 pos. con válvulas doble sol y 1 pos. libre), para conectores tubo 6 mm y pilotaje externo con conector tubo Ø4:

COD. ESTACIÓN POS.1 POS.2 POS.3 POS.4 POS.5 POS.6 Pil.Ext.

0.200.001.437 - BT - BT - CT - CT - JY - 4

Selección según página 3.1.1.0

PRIMER DÍGITO
Tipo de válvula por posición (*)

A	5/2 reacción neumática
B	5/2 reacción resorte
C	5/2 doble solenoide
D	5/3 centro cerrado
E	5/3 centro abierto
G	2 x 3/2 normal cerradas
J	Posición reservada

SEGUNDO DÍGITO
Conexiones neumáticas de utilización (*) (**)

R	Recta, tubo 10 mm (G1/4" solo para VM18)
S	Recta, tubo 8 mm
T	Recta, tubo 6 mm
U	Recta, tubo 4 mm
Y	Ninguna

Conexión neumática para pilotaje externo

4	Codo M5, tubo 4mm
6	Codo M5, tubo 6mm
-	No aplica en caso de pilotaje interno

(*) Completar cada una de las posiciones (dependiendo de la estación seleccionada) con el dígito de la válvula seguido del dígito de la conexión neumática deseada para cada posición.

(**) La aplicación de conectores codos no es muy recomendable pues puede dificultar la extracción de una válvula intermedia del manifold en tareas de mantenimiento.

Tipo..... Válvulas direccionales de actuación eléctrica para base, con actuador manual monoestable ubicado en el solenoide

Funciones..... 5/2 - 5/3 - 2 válvulas 3/2 en un sólo cuerpo

Series VM15-SI-GM VM18-SI-GM

Conexiones de trabajo.... G 1/8"

Caudal nominal ver tabla

Temperatura ambiente.... -5...+50 °C (+23...+122 °F)

Temperatura del fluido.... -10...+60 °C (+14...+140 °F)

Fluido..... Aire comprimido filtrado (se recomienda lubricación) - Gases inertes

Materiales..... Cuerpo y distribuidor de aluminio, sellos de NBR



Descripción		Presión de trabajo	Caudal nominal	VM15-SI GM	Caudal nominal	VM18-SI GM
	Electroválvula 5/2, reacción neumática	2,5...8 bar	800 NI/min	0.261.002.311	1100 NI/min	0.261.002.322
	Electroválvula 5/2, reacción a resorte	2,5...8 bar	800 NI/min	0.261.002.511	1100 NI/min	0.261.002.522
	Electroválvula 5/2, biestable por impulsos eléctricos	1...8 bar	800 NI/min	0.261.002.711	1100 NI/min	0.261.002.722
	Electroválvula 5/3 centro cerrado	2,5...8 bar	700 NI/min	0.261.002.911	1000 NI/min	0.261.002.922
	Electroválvula 5/3 centro abierto	2,5...8 bar	700 NI/min	0.261.003.111	1000 NI/min	0.261.003.122
	2 Válvulas 3/2 normal cerradas, mando eléctrico	2,5...8 bar	700 NI/min	0.261.009.111	1000 NI/min	0.261.009.122
Kit de reparación				0.200.001.445	0.200.001.477	
Herramientas para kit				0.000.036.097	0.000.036.098	

Piloto eléctrico
10mm - 24 Vcc - 1W
0.200.001.606

Tipo..... Estación de válvulas neumáticas con conexión eléctrica multipolo
 Conexión eléctrica..... Conector tipo SUB-D de 25 pines para cable multifilar Ø 10 mm con 25 conductores de 0,20 mm²
 Tensión válvulas 24 Vcc
 Indicadores Cada solenoide posee LED indicador de estado y circuito de protección
 Grado de protección IP65 según IEC 529
 Válvulas VM15-B VM18-B
 Alimentación neumática . G 3/8" G 1/2"
 (silenciadores de escape y tapones auxiliares incluidos)
 Utilizaciones G 1/8" G 1/4"
 Temperatura ambiente.... -5...50 °C (23...122 °F)

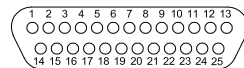


Bases para estaciones MULTIPOLO	Serie	4 posiciones	6 posiciones	8 posiciones	10 posiciones	12 posiciones
Simple solenoide	VM15-B	0.200.000.960	0.200.000.961	0.200.000.962	0.200.000.963	0.200.000.964
Doble solenoide	VM15-B	0.200.000.965	0.200.000.966	0.200.000.967	0.200.000.968	-
Simple solenoide	VM18-B	0.200.001.140	0.200.001.141	0.200.001.142	0.200.001.143	0.200.001.144
Doble solenoide	VM18-B	0.200.001.145	0.200.001.146	0.200.001.147	0.200.001.148	-

Estos códigos hacen referencia a las **bases** y **NO INCLUYEN** válvulas ni accesorios específicos (ver cuadro inferior), que deberán solicitarse por separado.

Para adquirir las estaciones completas, las mismas deberán solicitarse siguiendo el sistema de identificación detallado en la página 3.3.1.1.

Conexión del Conector



Pin	Posic.	Solen.	Función
1		14	24 Vcc
2	V1	12	
3		14	
4	V2	12	
5		14	
6	V3	12	
7		14	
8	V4	12	
9		14	
10	V5	12	
11		14	
12	V6	12	
13		14	
14	V7	12	
15		14	
16	V8	12	
17		14	
18	V9	12	
19		14	
20	V10	12	
21	V11	14	
22	-	-	Libre
23	V12	14	24 Vcc
24	-	-	0 V
25	-	-	0 V

Solicitar por separado:

Accesorios	VM15-B	VM18-B
Conector SUB-D 25	0.200.000.981	
Conector con cable 5 m	0.200.000.982	
Conector con cable 10 m	0.200.000.983	
Placa ciega para válvula	0.200.000.941	0.200.001.133
Placa ciega (eléctrica)	0.200.000.954	0.200.000.954
Separador de presión	0.200.000.955	0.200.001.135
Soporte fijación plano (A)	0.200.000.956	0.200.001.136
Soporte para riel DIN	0.200.000.957	0.200.001.137

Tipo.....	Estación de válvulas neumáticas con conexión eléctrica multipolo y conexiones neumáticas con salida lateral
Conexión eléctrica.....	Conector tipo SUB-D de 25 pines para cable multifilar Ø 10 mm con 25 conductores de 0,20 mm ²
Tensión válvulas.....	24 Vcc
Indicadores.....	Cada solenoide posee LED indicador de estado y circuito de protección
Grado de protección.....	IP65 según IEC 529
Válvulas.....	VM15-BSL VM18-BSL
Alimentación neumática .	G 3/8" G 1/2" (silenciadores de escape y tapones auxiliares incluidos)
Utilizaciones.....	G 1/8" G 1/4"
Temperatura ambiente....	-5...50 °C (23...122 °F)
Accesorios.....	Incluye soporte fijación plano

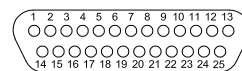


Bases para estaciones MULTIPOLO	Serie	4 posiciones	6 posiciones	8 posiciones	10 posiciones	12 posiciones
Simple solenoide	VM15-BSL	0.200.001.329	0.200.001.330	0.200.001.331	0.200.001.332	0.200.001.333
Doble solenoide	VM15-BSL	0.200.001.334	0.200.001.335	0.200.001.336	0.200.001.337	-
Simple solenoide	VM18-BSL	0.200.001.348	0.200.001.349	0.200.001.350	0.200.001.351	0.200.001.352
Doble solenoide	VM18-BSL	0.200.001.353	0.200.001.354	0.200.001.355	0.200.001.356	-

Estos códigos hacen referencia a las **bases** y **NO INCLUYEN** válvulas ni accesorios específicos (ver cuadro inferior), que deberán solicitarse por separado.

Para adquirir las estaciones completas, las mismas deberán solicitarse siguiendo el sistema de identificación detallado en la página 3.3.1.1.

Conexión del Conector



Pin	Posic.	Solen.	Función
1	V1	14	24 Vcc
2		12	
3	V2	14	
4		12	
5	V3	14	
6		12	
7	V4	14	
8		12	
9	V5	14	
10		12	
11	V6	14	
12		12	
13	V7	14	
14		12	
15	V8	14	
16		12	
17	V9	14	
18		12	
19	V10	14	
20		12	
21	V11	14	
22	-	-	Libre
23	V12	14	24 Vcc
24	-	-	0 V
25	-	-	0 V

Solicitar por separado:

Accesorios	VM15-BSL	VM18-BSL
Conector SUB-D 25	0.200.000.981	
Conector con cable 5 m	0.200.000.982	
Conector con cable 10 m	0.200.000.983	
Placa ciega para válvula	0.200.001.373	0.200.001.374
Placa ciega (eléctrica)	0.200.000.954	0.200.000.954
Separador de presión	0.200.001.375	0.200.001.376

Tipo.....	Estación de válvulas neumáticas para bus de campo con protocolo AS-i	
Conexión a bus.....	Cable plano AS-i amarillo (opción cable AS-i negro para alimentación externa) - Provistos en rollos de 100 m	
Conexión de entradas.....	Conector M8 de 3 polos (sensores PNP)	
Estado de bus.....	LED rojo indicando comunicación	
Alimentación eléctrica.....	Fuente AS-i vía cable plano AS-i amarillo	
Corriente de reposo.....	≤ 20 mA (con entrada = 0, salida = 0)	
Umbral conmutación entradas	≤ 1,5 mA (nivel bajo) - ≥ 5 mA (nivel alto)	
Indicadores.....	Cada solenoide posee LED indicador de estado y circuito de protección	
Grado de protección.....	IP65 según IEC 529	
Válvulas.....	VM15-B	VM18-B
Alimentación neumática	G 3/8"	G 1/2"
	(silenciadores de escape y tapones auxiliares incluidos)	
Utilizaciones.....	G 1/8"	G 1/4"
Temperaturas.....	-5...50 °C (23...122 °F)	



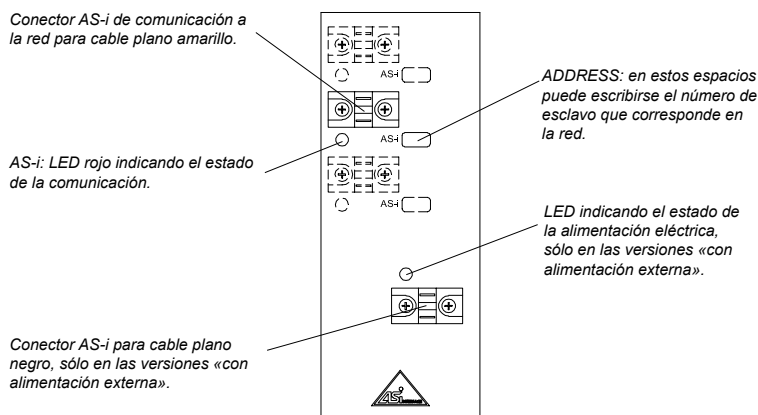
Consultar por estaciones de válvulas Bus de campo con salida lateral

Bases para estaciones AS-i	Entradas y Salidas	VM15-B Sin alimentación externa	VM15-B Con alimentación externa	VM18-B Sin alimentación externa	VM18-B Con alimentación externa
Simple solenoide	4I / 4O	0.200.000.979	0.200.001.101	0.200.001.159	0.200.001.180
Doble solenoide (*)	4I / 4O	0.200.000.980	0.200.001.102	0.200.001.160	0.200.001.181
Simple solenoide	8I / 4O	0.200.000.995	0.200.001.104	0.200.001.173	0.200.001.183
Simple solenoide	8I / 8O	0.200.000.996	0.200.001.105	0.200.001.174	0.200.001.184
Doble solenoide	8I / 8O	0.200.000.997	0.200.001.106	0.200.001.175	0.200.001.185
Simple solenoide	16I / 8O	0.200.000.998	0.200.001.107	0.200.001.176	0.200.001.186

(*) Se montan sólo 2 válvulas, incluye placas para anular posiciones sobrantes.

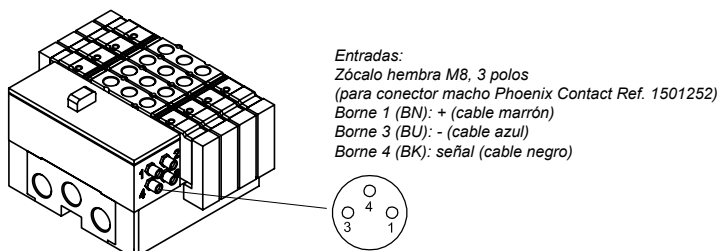
Estos códigos hacen referencia a las bases y NO INCLUYEN válvulas ni accesorios específicos (ver cuadro inferior), que deberán solicitarse por separado.

Para adquirir las estaciones completas, las mismas deberán solicitarse siguiendo el sistema de identificación detallado en la a página 3.3.1.1.



Solicitar por separado:

Accesorios	VM15-B	VM18-B
Cable AS-i amarillo (100 m)	0.488.750.347	
Cable AS-i negro (100 m)	0.488.750.348	
Conector M8 para entradas	0.200.001.122 (Phoenix Contact 1501252)	
Placa ciega para válvula	0.200.000.941	0.200.001.133
Placa ciega (eléctrica)	0.200.000.954	0.200.000.954
Separador de presión	0.200.000.955	0.200.001.135
Soporte fijación plano (A)	0.200.000.956	0.200.001.136
Soporte para riel DIN	0.200.000.957	0.200.001.137



Tipo.....	Estación de válvulas neumáticas para bus de campo con protocolo PROFIBUS DP
Conexión a bus.....	BUS IN: M12, 5 polos, codificado B BUS OUT: M12, 5 polos, codificado B
Cantidad de salidas.....	Máx. 32 (con válvulas doble solenoide)
Velocidad de transmisión.....	Automática hasta 12 Mbaudios
Diagnóstico.....	LED's de estado de bus, alimentación y cortocircuito
Alimentación eléctrica.....	Power 24Vcc: M12, 5 polos, codificado A
Indicadores.....	Cada solenoide posee LED indicador de estado y circuito de protección
Grado de protección.....	IP65 según IEC 529
Válvulas.....	VM15-B VM18-B
Alimentación neumática .	G 3/8" G 1/2" (silenciadores de escape y tapones auxiliares incluidos)
Utilizaciones.....	G 1/8" G 1/4"
Temperaturas.....	-5...50 °C (23...122 °F)



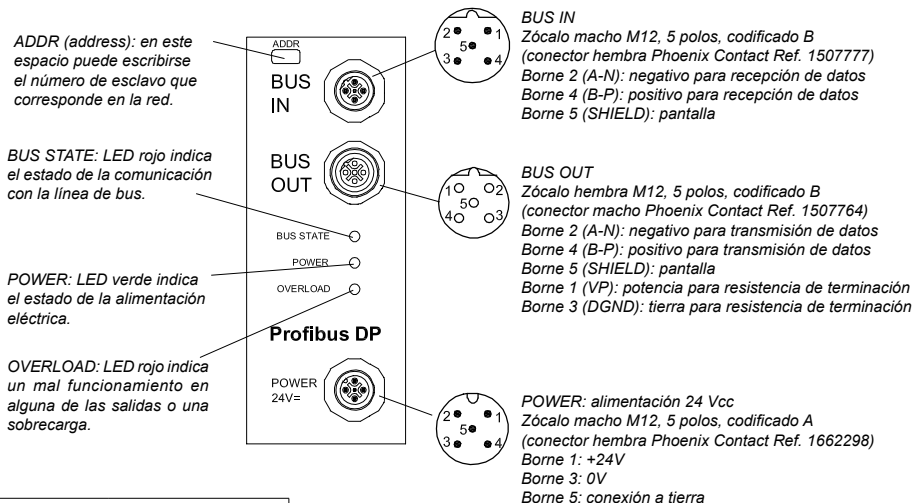
Consultar por estaciones de válvulas Bus de campo con salida lateral

Bases para estaciones PROFIBUS DP	Cant. de posiciones de válvulas (*)	VM15-B Simple solenoide	VM15-B Doble solenoide	VM18-B Simple solenoide	VM18-B Doble solenoide
	4	0.200.001.301	0.200.001.305	0.200.001.190	0.200.001.194
	8	0.200.001.302	0.200.001.306	0.200.001.191	0.200.001.195
	12	0.200.001.303	0.200.001.307	0.200.001.192	0.200.001.196
	16	0.200.001.304	0.200.001.308	0.200.001.193	0.200.001.197

Estos códigos hacen referencia a las bases y NO INCLUYEN válvulas ni accesorios específicos (ver cuadro inferior), que deberán solicitarse por separado.

Para adquirir las estaciones completas, las mismas deberán solicitarse siguiendo el sistema de identificación detallado en la a página 3.3.1.1.

(*) La cantidad de salidas disponibles en la estación será igual al número de posiciones cuando se usan válvulas de simple solenoide, siendo el doble al usar válvulas de doble solenoide.



Solicitar por separado:

Accesorios	VM15-B	VM18-B
Cable Profibus DP (m)	0.200.001.162	(Siemens 6XV1 830-0EH10)
Conector BUS IN M12 hembra	0.200.001.178	(Phoenix Contact 1507777)
Conector BUS OUT M12 macho	0.200.001.179	(Phoenix Contact 1507764)
Conector Power M12 hembra	0.200.001.161	(Phoenix Contact 1662298)
Placa ciega para válvula	0.200.000.941	0.200.001.133
Separador de presión	0.200.000.955	0.200.001.135
Placa ciega (eléctrica)	0.200.000.954	0.200.000.954
SopORTE fijación plano (A)	0.200.000.956	0.200.001.136
SopORTE para riel DIN	0.200.000.957	0.200.001.137

Tipo.....	Estación de válvulas neumáticas para bus de campo con protocolo DEVICENET
Conexión a bus.....	BUS IN: M12, 5 polos, codificado A BUS OUT: M12, 5 polos, codificado A
Cantidad de salidas.....	Máx. 32 (con válvulas doble solenoide)
Velocidad de transmisión.....	500 - 250 - 125 kBit/s
Diagnóstico.....	LED's de estado de bus, alimentación y cortocircuito
Alimentación eléctrica.....	Power 24Vcc: M12, 5 polos, codificado A
Indicadores.....	Cada solenoide posee LED indicador de estado y circuito de protección
Grado de protección.....	IP65 según IEC 529
Válvulas.....	VM15-B VM18-B
Alimentación neumática .	G 3/8" G 1/2" (silenciadores de escape y tapones auxiliares incluidos)
Utilizaciones.....	G 1/8" G 1/4"
Temperaturas.....	-5...50 °C (23...122 °F)

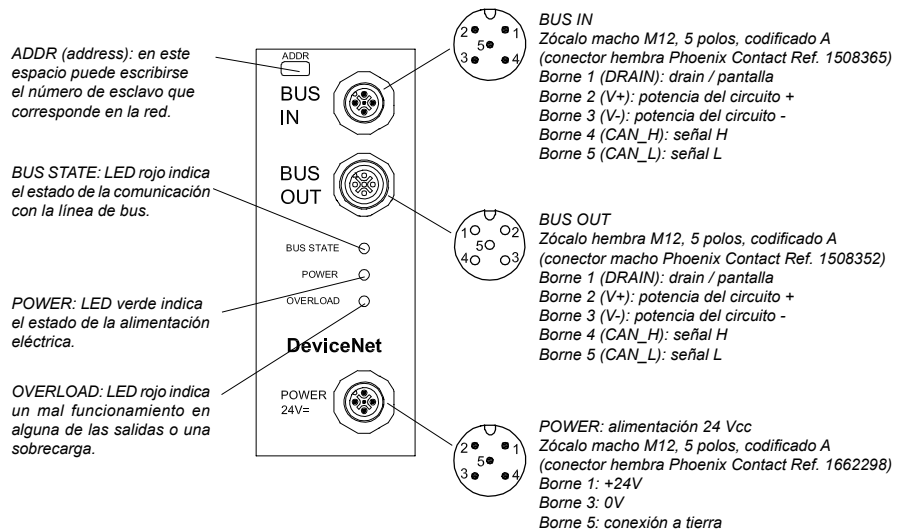


Consultar por estaciones de válvulas Bus de campo con salida lateral

Bases para estaciones DEVICENET	Cant. de posiciones de válvulas (*)	VM15-B Simple solenoide	VM15-B Doble solenoide	VM18-B Simple solenoide	VM18-B Doble solenoide
	4	0.200.001.317	0.200.001.321	0.200.001.309	0.200.001.313
	8	0.200.001.318	0.200.001.322	0.200.001.310	0.200.001.314
	12	0.200.001.319	0.200.001.323	0.200.001.311	0.200.001.315
	16	0.200.001.320	0.200.001.324	0.200.001.312	0.200.001.316

Estos códigos hacen referencia a las bases y NO INCLUYEN válvulas ni accesorios específicos (ver cuadro inferior), que deberán solicitarse por separado. Para adquirir las estaciones completas, las mismas deberán solicitarse siguiendo el sistema de identificación detallado en la página 3.3.1.1.

(*) La cantidad de salidas disponibles en la estación será igual al número de posiciones cuando se usan válvulas de simple solenoide, siendo el doble al usar válvulas de doble solenoide.



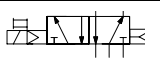
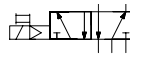
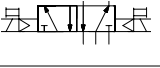
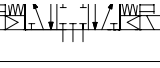

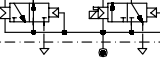
Solicitar por separado:

Accesorios	VM15-B	VM18-B
Cable DeviceNet (m)	0.200.001.112	
Conector BUS IN M12 hembra	0.200.001.198 (Phoenix Contact 1508365)	
Conector BUS OUT M12 macho	0.200.001.199 (Phoenix Contact 1508352)	
Conector Power M12 hembra	0.200.001.161 (Phoenix Contact 1662298)	
Placa ciega para válvula	0.200.000.941	0.200.001.133
Separador de presión	0.200.000.955	0.200.001.135
Placa ciega (eléctrica)	0.200.000.954	0.200.000.954
Soporte fijación plano (A)	0.200.000.956	0.200.001.136
Soporte para riel DIN	0.200.000.957	0.200.001.137

Tipo.....	Válvulas direccionales de actuación eléctrica, con actuador manual mono y biestable para base	
Funciones.....	5/2 - 5/3 - 2 válvulas 3/2 en un sólo cuerpo	
Serie	VM15-B	VM18-B
Conexiones de trabajo....	G 1/8"	G 1/4"
Conex. de pilotaje.....	M3x0,5	M5x0,8
Caudal nominal (*).....	850 l/min	1400 l/min
Temperatura ambiente....	-5...50 °C (23...122 °F)	
Temperatura del fluido....	-10...60 °C (14...140 °F)	
Fluido.....	Aire comprimido filtrado (se recomienda lubricación) - Gases inertes	
Presión de trabajo	Ver para cada tipo de actuación	
Frecuencia.....	24 Hz (con reacción neumática y 6 bar)	
Materiales.....	Cuerpo de aluminio, distribuidor de acero inoxidable, sellos de NBR	



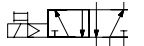

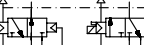
(*) en 5/2 y 3/2

Descripción	Presión de trabajo	VM15-B		VM18-B	
		Kit de reparación	Kit de reparación	Kit de reparación	Kit de reparación
 Electroválvula 5/2, reacción neumática	2,5...8 bar	0.256.002.311 / 923	0.200.001.414	0.256.002.322 / 923	0.200.001.417
 Electroválvula 5/2, reacción a resorte	2,5...8 bar	0.256.002.511 / 923	0.200.001.414	0.256.002.522 / 923	0.200.001.417
 Electroválvula 5/2, biestable por impulsos eléctricos	1...8 bar	0.256.002.711 / 923	0.200.001.415	0.256.002.722 / 923	0.200.001.418
 Electroválvula 5/3 centro cerrado	2,5...8 bar	0.256.002.911 / 923	0.200.001.415	0.256.002.922 / 923	0.200.001.418
 Electroválvula 5/3 centro abierto	2,5...8 bar	0.256.003.111 / 923	0.200.001.415	0.256.003.122 / 923	0.200.001.418
 2 Válvulas 3/2 normal cerradas, mando eléctrico	2,5...8 bar	0.256.009.111 / 923	0.200.001.415	0.256.009.122 / 923	0.200.001.418

Tipo.....	Válvulas direccionales de actuación eléctrica, con actuador manual mono y biestable para base salida lateral	
Funciones.....	5/2 - 5/3 - 2 válvulas 3/2 en un sólo cuerpo	
Serie.....	VM15-BSL	VM18-BSL
Conexiones de trabajo....	G 1/8"	G 1/4"
Conex. de pilotaje.....	M3x0,5	M5x0,8
Caudal nominal (*).....	600 l/min	1000 l/min
Temperatura ambiente....	-5...50 °C (23...122 °F)	
Temperatura del fluido....	-10...60 °C (14...140 °F)	
Fluido.....	Aire comprimido filtrado (se recomienda lubricación) - Gases inertes	
Presión de trabajo	Ver para cada tipo de actuación	
Frecuencia.....	24 Hz (con reacción neumática y 6 bar)	
Materiales.....	Cuerpo de aluminio, distribuidor de acero inoxidable, sellos de NBR	



(*) en 5/2 y 3/2

Descripción	Presión de trabajo	VM15-BSL	Kit de reparación	VM18-BSL	Kit de reparación
 Electroválvula 5/2, reacción neumática	2,5...8 bar	0.254.002.311 / 923	0.200.001.379	0.254.002.322 / 923	0.200.001.381
 Electroválvula 5/2, reacción a resorte	2,5...8 bar	0.254.002.511 / 923	0.200.001.379	0.254.002.522 / 923	0.200.001.381
 Electroválvula 5/2, biestable por impulsos eléctricos	1...8 bar	0.254.002.711 / 923	0.200.001.380	0.254.002.722 / 923	0.200.001.382
 Electroválvula 5/3 centro cerrado	2,5...8 bar	0.254.002.911 / 923	0.200.001.380	0.254.002.922 / 923	0.200.001.382
 Electroválvula 5/3 centro abierto	2,5...8 bar	0.254.003.111 / 923	0.200.001.380	0.254.003.122 / 923	0.200.001.382
 2 Válvulas 3/2 normal cerradas, mando eléctrico	2,5...8 bar	0.254.009.111 / 923	0.200.001.380	0.254.009.122 / 923	0.200.001.382

Codificación de estaciones

Para solicitar una estación de válvulas completa y ya montada, utilizar el siguiente sistema de identificación para especificar las opciones disponibles.

Exemplo: Una Estación multipolo VM15-BSL de 6 posiciones (3 pos. con válvulas un solenoide RR, 2 pos. con válvulas un solenoide RN y 1 pos. libre), para conectores tubo Ø6mm:

COD. ESTACIÓN
POS.1
POS.2
POS.3
POS.4
POS.5
POS.6

0.200.001.330 - B T - B T - B T - A T - A T - J Y

Estaciones multipolo		
VM15-B	VM18-B	
0.200.000.960	0.200.001.140	4 posiciones simple solenoide
0.200.000.961	0.200.001.141	6 posiciones simple solenoide
0.200.000.962	0.200.001.142	8 posiciones simple solenoide
0.200.000.963	0.200.001.143	10 posiciones simple solenoide
0.200.000.964	0.200.001.144	12 posiciones simple solenoide
0.200.000.965	0.200.001.145	4 posiciones doble solenoide
0.200.000.966	0.200.001.146	6 posiciones doble solenoide
0.200.000.967	0.200.001.147	8 posiciones doble solenoide
0.200.000.968	0.200.001.148	10 posiciones doble solenoide
Estaciones multipolo (salida lateral)		
VM15-BSL	VM18-BSL	
0.200.001.329	0.200.001.348	4 posiciones simple solenoide
0.200.001.330	0.200.001.349	6 posiciones simple solenoide
0.200.001.331	0.200.001.350	8 posiciones simple solenoide
0.200.001.332	0.200.001.351	10 posiciones simple solenoide
0.200.001.333	0.200.001.352	12 posiciones simple solenoide
0.200.001.334	0.200.001.353	4 posiciones doble solenoide
0.200.001.335	0.200.001.354	6 posiciones doble solenoide
0.200.001.336	0.200.001.355	8 posiciones doble solenoide
0.200.001.337	0.200.001.356	10 posiciones doble solenoide
Estaciones bus de campo AS-i		
VM15-B	VM18-B	
0.200.000.979	0.200.001.159	4I / 4O simple solenoide
0.200.000.980	0.200.001.160	4I / 4O doble solenoide
0.200.000.995	0.200.001.173	8I / 4O simple solenoide
0.200.000.996	0.200.001.174	8I / 8O simple solenoide
0.200.000.997	0.200.001.175	8I / 8O doble solenoide
0.200.000.998	0.200.001.176	16I / 8O simple solenoide
0.200.001.101	0.200.001.180	4I / 4O simple solenoide alim. ext.
0.200.001.102	0.200.001.181	4I / 4O doble solenoide alim. ext.
0.200.001.104	0.200.001.183	8I / 4O simple solenoide alim. ext.
0.200.001.105	0.200.001.184	8I / 8O simple solenoide alim. ext.
0.200.001.106	0.200.001.185	8I / 8O doble solenoide alim. ext.
0.200.001.107	0.200.001.186	16I / 8O simple solenoide alim. ext.
Estaciones bus de campo PROFIBUS DP		
VM15-B	VM18-B	
0.200.001.301	0.200.001.190	4 posiciones simple solenoide
0.200.001.302	0.200.001.191	8 posiciones simple solenoide
0.200.001.303	0.200.001.192	12 posiciones simple solenoide
0.200.001.304	0.200.001.193	16 posiç. simples solenóide
0.200.001.305	0.200.001.194	4 posiciones doble solenoide
0.200.001.306	0.200.001.195	8 posiciones doble solenoide
0.200.001.307	0.200.001.196	12 posiciones doble solenoide
0.200.001.308	0.200.001.197	16 posiciones doble solenoide
Estaciones bus de campo DEVICENET		
VM15-B	VM18-B	
0.200.001.317	0.200.001.309	4 posiciones simple solenoide
0.200.001.318	0.200.001.310	8 posiciones simple solenoide
0.200.001.319	0.200.001.311	12 posiciones simple solenoide
0.200.001.320	0.200.001.312	16 posiç. simples solenóide
0.200.001.321	0.200.001.313	4 posiciones doble solenoide
0.200.001.322	0.200.001.314	8 posiciones doble solenoide
0.200.001.323	0.200.001.315	12 posiciones doble solenoide
0.200.001.324	0.200.001.316	16 posiciones doble solenoide

SEGUNDO DÍGITO

Conexiones neumáticas de utilización (*) (**)

R	Recta, tubo 10 mm 1/4" (solo en VM18)
S	Recta, tubo 8 mm
T	Recta, tubo 6 mm
U	Recta, tubo 4 mm
Y	Ninguna

(*) Completar cada una de las posiciones (dependiendo de la estación seleccionada) con el dígito de la válvula seguido del dígito de la conexión neumática deseada para cada posición.

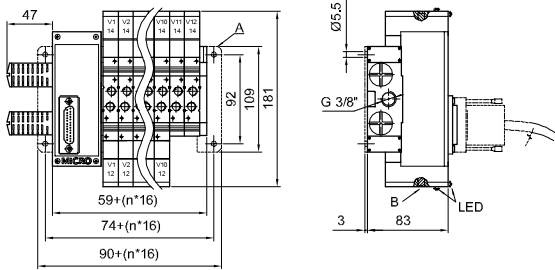
(**) La aplicación de conectores codos no es muy recomendable pues puede dificultar la extracción de una válvula intermedia del manifold en tareas de mantenimiento.

PRIMER DÍGITO

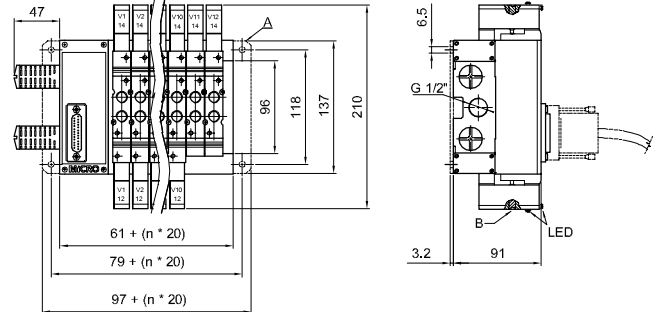
Tipo de válvula posición (*)

A	5/2 reacción neumática
B	5/2 reacción resorte
C	5/2 doble solenoide
D	5/3 centro cerrado
E	5/3 centro abierto
G	2 x 3/2 normal cerradas
J	Posición reservada

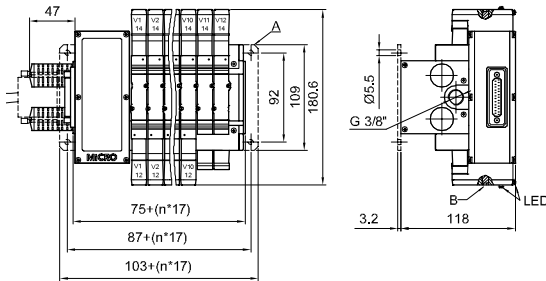
Multipolo VM15-B



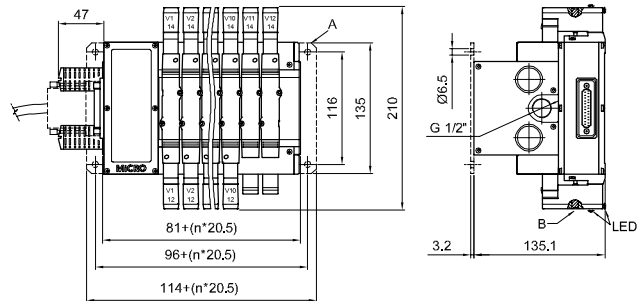
Multipolo VM18-B



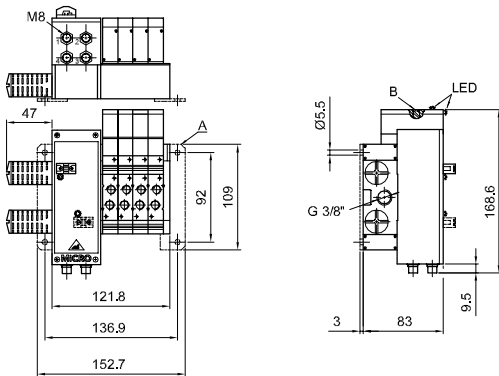
Multipolo VM15-BSL (salida lateral)



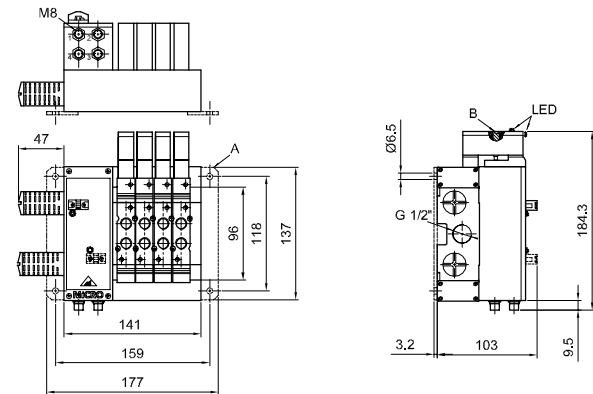
Multipolo VM18-BSL (salida lateral)



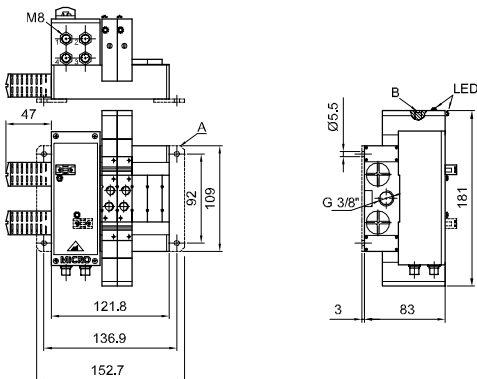
AS-i simple solenoide VM15-B (4l / 4O)



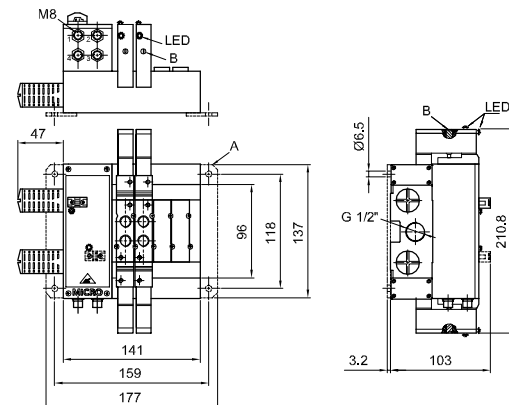
AS-i simple solenoide VM18-B (4l / 4O)



AS-i doble solenoide VM15-B (4l / 4O)

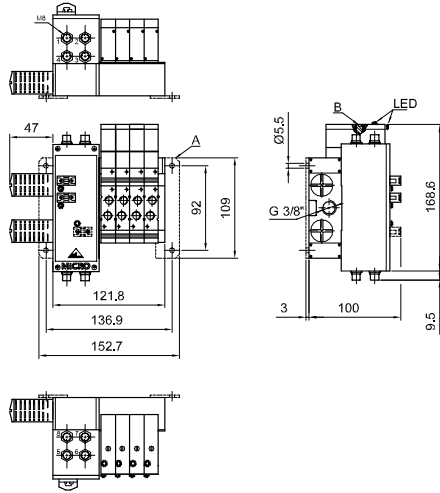


AS-i doble solenoide VM18-B (4l / 4O)

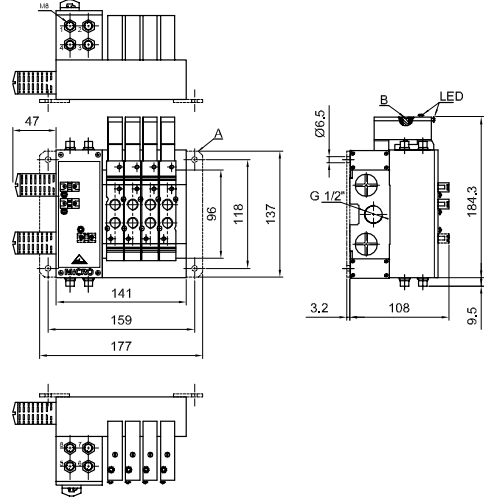


A: Soporte de fijación plano
B: Actuador manual

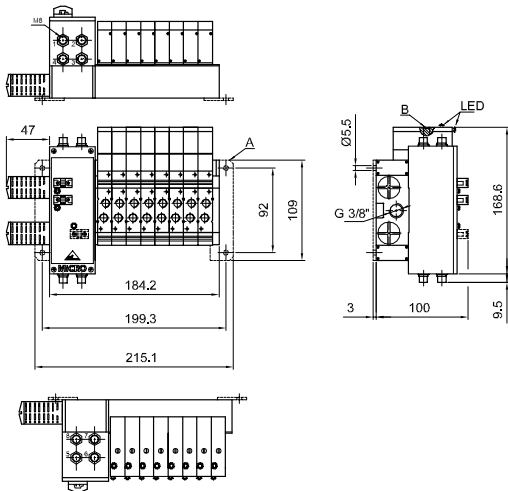
AS-i simple solenoide VM15-B (8l / 40)



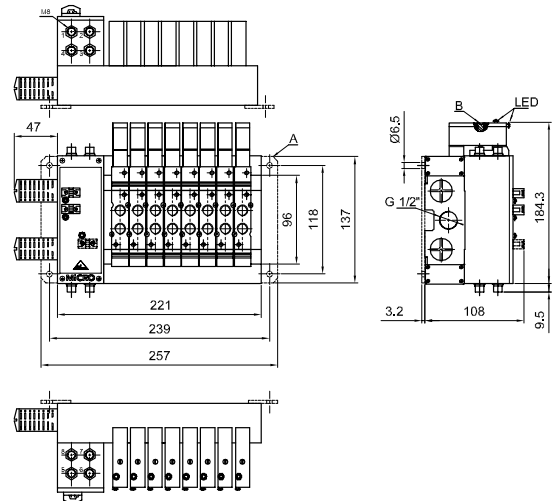
AS-i simple solenoide VM18-B (8l / 40)



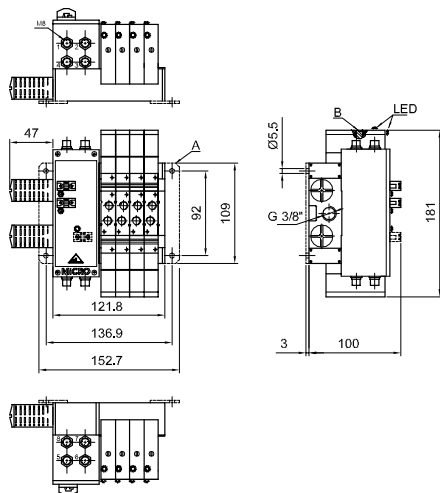
AS-i simple solenoide VM15-B (8l / 80)



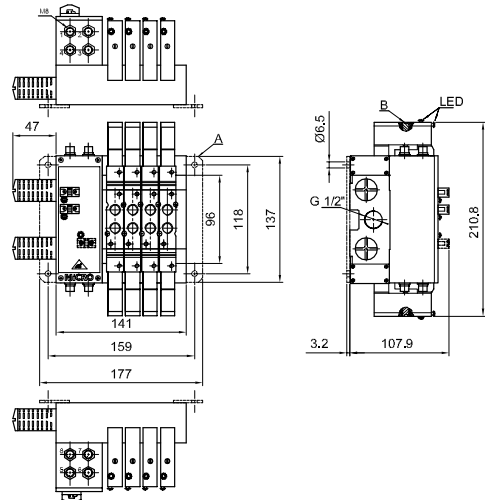
AS-i simple solenoide VM18-B (8l / 80)



AS-i doble solenoide VM15-B (8l / 80)

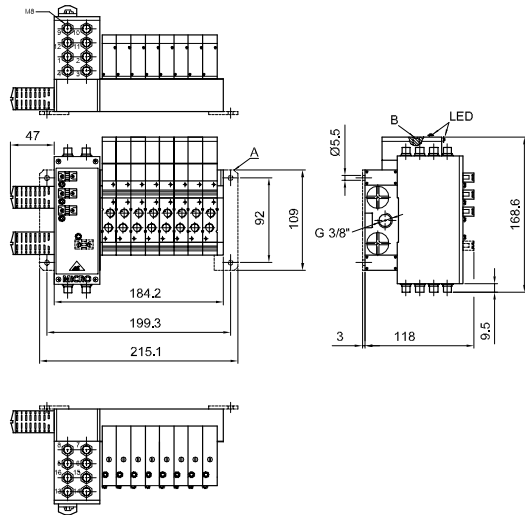


AS-i doble solenoide VM18-B (8l / 80)

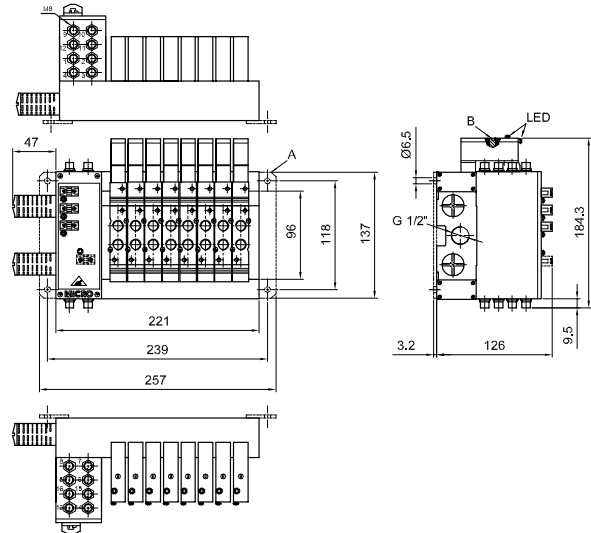


A: Soporte de fijación plano
B: Actuador manual

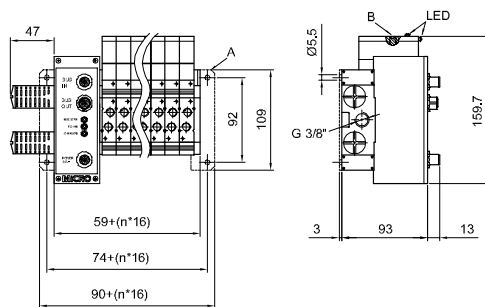
AS-i simple solenoide VM15-B (16I / 8O)



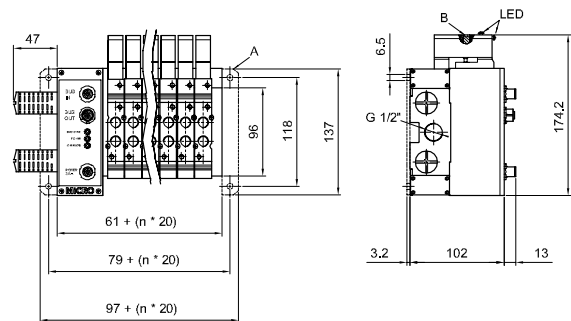
AS-i simple solenoide VM18-B (16I / 8O)



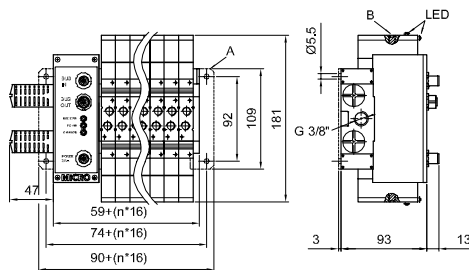
**Profibus DP / DeviceNet VM15-B
Simple solenoide**



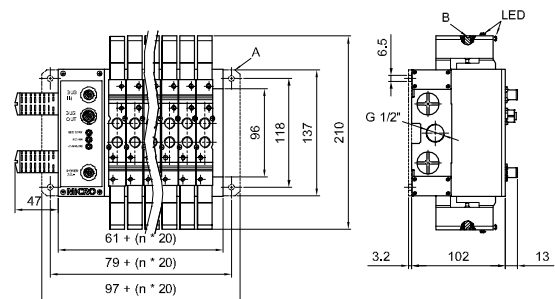
**Profibus DP / DeviceNet VM18-B
Simple solenoide**



**Profibus DP / DeviceNet VM15-B
Doble solenoide**



**Profibus DP / DeviceNet VM18-B
Doble solenoide**



A: Soporte de fijación plano
B: Actuador manual

4

VÁLVULAS AUXILIARES



Las válvulas auxiliares son componentes que cumplen las más variadas funciones en los circuitos neumáticos, en general asociadas al control de las secuencias.

Regulador de caudal unidireccional

El control de la velocidad de desplazamiento de un cilindro se logra controlando el flujo de aire o caudal que escapa del mismo. Estos componentes regulan el caudal en una sola dirección del flujo, permitiendo el libre pasaje del aire en sentido contrario.

Para obtener regulaciones más precisas es conveniente instalar estos reguladores lo más cerca posible del cilindro. Por tal motivo se han desarrollado los reguladores de caudal para ser conectados directamente en el cilindro. Estos son conocidos comercialmente con el nombre de *reguladores tipo banjo*, minimizando conexionado y mano de obra de montaje.

Regulador de caudal bidireccional

Restringen el paso de aire en ambas direcciones de circulación. Son utilizados para controlar el tiempo de llenado de un volumen o la regulación de velocidad en actuadores.

Válvula de escape rápido

Esta válvula permite obtener la máxima velocidad en los cilindros neumáticos. La misma tiene 3 vías de conexión correspondiendo una a la alimentación desde la válvula, otra a la conexión al cilindro, y la restante al escape, la que puede incluir un silenciador.

El aire de escape del cilindro no pasa por la válvula direccional, sino que lo hace directamente por el escape de la válvula de escape rápido. Esto confiere gran velocidad de desplazamiento al cilindro.

Válvula de no retorno o retención

Estas válvulas permiten circulación libre en un sentido, bloqueando el pasaje del aire en el sentido contrario. Son utilizadas cuando se requiera seguridad en un circuito, mantenimiento de la presión en un tramo de la línea o en un depósito, o simplemente como una solución de circuito.

Funciones lógicas

La válvula "O" ó selectora de circuitos tiene dos entradas y una salida; cuando el aire comprimido llega por cualquiera de las dos entradas, automáticamente se obtura la otra y el aire circula hacia la salida, desempeñando en un circuito la función lógica "O".

La válvula "Y" o de simultaneidad posee 3 vías de conexión, dos de las cuales son entradas y la restante la utilización, de modo tal que sólo saldrá aire por esta última cuando exista presión simultáneamente sobre las dos entradas. Cuando una de ellas no esté presente, automáticamente se bloquea la salida del aire por la utilización, desempeñando la función lógica "Y".

La válvula con función "NO" sirve para emitir señal de salida sólo cuando la señal de entrada no está presente (negación), y viceversa.

Conectores con función

Los conectores con función resuelven en forma compacta y económica variadas funciones necesarias para el control en circuitos neumáticos. Con su uso se economizan varios conectores, su tiempo de montaje, y la instalación resulta más compacta y prolija.

Pueden regular el caudal de aire, captar toda caída de presión, interrumpir la circulación del aire, o reducir la presión ajustándola al valor requerido a efectos de economizar energía.

Temporizadores

Los temporizadores neumáticos llenan un volumen interno a través de un reductor de caudal regulable, hasta el momento de alcanzar el umbral de conmutación del "relé" neumático. Un no-retorno interno permite el vaciado rápido del volumen para rearmar la temporización.

Los generadores de impulso se utilizan en cambio para transformar una señal de mando mantenida en un impulso de duración limitada no regulable.

Silenciadores y reguladores de escape

Los silenciadores se emplean para disminuir la presión sonora producida por la expansión del aire comprimido en los escapes de las válvulas. Los reguladores de escape, que incorporan además un silenciador, controlan el flujo de aire de escape de las válvulas y por lo tanto la velocidad de los cilindros.

Recomendaciones para el montaje de Válvulas auxiliares

1. Al realizar el montaje, observar cuidadosamente el símbolo que indica la función de la válvula y el sentido del flujo.
2. Todas las roscas de conexión son Gas cilíndricas. Tener especial cuidado cuando se monten cañerías de cobre o cañerías galvanizadas cuyos conectores poseen rosca cónica, lo que puede producir la rotura del componente cuando se los ajusta excesivamente. Utilizar preferentemente conexiones con rosca cilíndrica de asiento frontal.
3. Al montar las cañerías, asegurar que estén limpias en su interior.
4. Si se utiliza sellador de cinta para las uniones roscadas, asegurar que no queden restos dentro del tubo, los que pueden penetrar en el interior del componente y alterar su buen funcionamiento.
5. En válvulas serie VA, en la zona de las bocas de conexión A y B hay dos planos paralelos que permiten sujetar la válvula durante el conexionado, de modo de asegurarla sin dañar el cuerpo.
6. Las válvulas reguladoras de caudal uni y bidireccionales serie VA, pueden ser montadas indistintamente en línea o tablero, y en este último caso no es necesario proceder a ningún desarme.
7. Todas las válvulas auxiliares serie VA pueden ser fijadas mediante dos tornillos, o sostenidas por la propia cañería. Además, se ha considerado la posibilidad de fijarlas en manifold mediante el uso de tensores y tuercas.

8. Tener siempre en cuenta que una válvula reguladora de caudal está diseñada para restringir el flujo, pero no para interrumpirlo totalmente. Por lo tanto, si esto fuera necesario como condición de aplicación, aconsejamos la instalación de una válvula esférica o similar.

Plan de mantenimiento preventivo de válvulas auxiliares

Debido a la sencillez del diseño, el mantenimiento de estas válvulas se limita a una limpieza periódica de sus partes a fin de evitar la acumulación de suciedad dentro de las mismas. Los períodos de limpieza dependerán del estado del compresor y la línea, de la existencia o no de equipos de tratamiento del aire (postenfriadores, secadores, filtros, etc.) y de la inclusión o no de unidades protectoras FRL en el propio sistema.

Puede establecerse un plan de mantenimiento preventivo que considere intervenciones por períodos semanales, cada 400 horas de servicio, cada 1200 horas (ó 2 millones de ciclos) y cada 5000 horas (u 8 millones de ciclos), estipulando controles visuales, desarmes parciales, limpieza de elementos y recambios preventivos de partes deterioradas. Utilice siempre Kits de Reparación MICRO originales. Para mayor información contactar a MICRO Capacitación.

Desarme de unidades

Antes de iniciar el desarme debe interrumpirse el suministro de aire y despresurizar la unidad. Hacerlo con el elemento a presión puede ocasionar accidentes o rotura de partes. El desarme puede realizarse "in situ" o "en banco", empleando herramientas standard de taller. Cuando se encuentre excesiva resistencia, sugerimos consultar al servicio técnico MICRO.

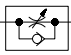
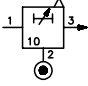

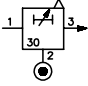
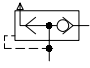
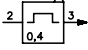
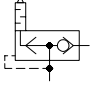
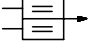
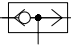
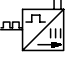
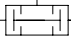

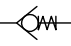
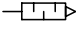
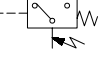
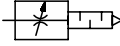
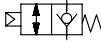
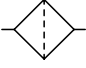
Limpieza de partes

La limpieza puede realizarse con nafta y pincel, sopleteando con aire a presión limpio y seco. Repetir la operación hasta obtener la limpieza a fondo de las partes. El uso de solventes o desengrasantes industriales queda limitado a aquellos que no contengan productos clorados (tricloroetileno o tetracloruro de carbono) o solventes aromáticos (thinner, acetona, tolueno, etc.).

Armado de unidades

Las partes deben ser secadas antes del armado y revisadas a efectos de reemplazar aquellas que presenten signos de deformación o rotura. Lubricar las superficies deslizantes con grasa blanca neutra liviana (no fibrosa ni aditivada con litio).

Los Kits de reparación incluyen la grasa aconsejada y necesaria, la que puede a su vez ser adquirida por separado. La grasa además sirve para retener guarniciones en posición durante el armado. Todas las partes son ajustables con herramientas clásicas de taller. No ajustar las uniones roscadas en forma desmedida.

	Regulador de caudal unidireccional		Temporizador neumático de 10 segundos
	Regulador de caudal bidireccional		Temporizador neumático de 30 segundos
	Válvula de escape rápido con escape roscado		Generador de impulso único
	Válvula de escape rápido con silenciador incorporado		Comando bimanual de seguridad
	Válvula selectora (función lógica O)		Contador de pulsos neumáticos
	Válvula de simultaneidad (función lógica Y)		Indicador de presión neumática
	Válvula de no retorno o de retención		Silenciador de escape
	Presostato regulable		Silenciador de escape con regulación del caudal
	Válvulas de no retorno pilotadas		Filtro de partículas

Tipo..... Reguladores de caudal serie VA. Se emplean para controlar la velocidad de desplazamiento de los cilindros neumáticos. El modelo unidireccional restringe el paso del aire en un solo sentido, mientras que el bidireccional lo hace simultáneamente en ambos sentidos de circulación del fluido

Posición de trabajo..... Indiferente

Montaje..... Indistintamente en línea o en tableros

Fluido..... Aire comprimido filtrado, con o sin lubricación

Temperaturas..... -20...80 °C (-4...176 °F)

Presión de trabajo 0,5...10 bar (8...145 psi)

Conexiones..... M5, G1/8", G1/4" y G1/2" (G3/4" a pedido)

Materiales..... Cuerpo de zamac (M5 de aluminio), tornillo de registro de latón, guarniciones de NBR

Caudal..... Solicitar información a cad@micro.com.ar



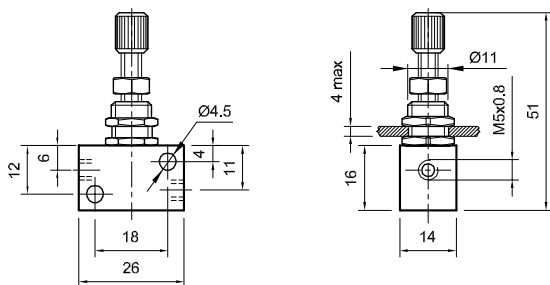
Códigos en **Negrita**: entrega inmediata, salvo ventas.

Reguladores de caudal

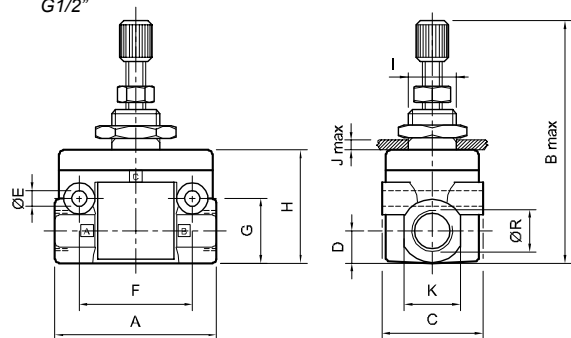
	Regulador de caudal unidireccional	Ø R	Kit de reparación
	0.400.001.700	M 5	0.400.010.131
	0.400.001.711	G 1/8"	0.400.010.132
	0.400.001.722	G 1/4"	0.400.010.133
	0.400.001.744	G 1/2"	0.400.010.134

	Regulador de caudal bidireccional	Ø R	Kit de reparación
	0.400.001.800	M 5	0.400.010.135
	0.400.001.811	G 1/8"	0.400.010.136
	0.400.001.822	G 1/4"	0.400.010.137
	0.400.001.844	G 1/2"	0.400.010.138

M5



G1/8"
G1/4"
G1/2"



Ø R	A	B	C	D	E	F	G	H	ØI	J	K
G 1/8"	40	55	25	8,5	4,5	28	16	28	13	5,5	14
G 1/4"	52	71	30	11	5,5	35	22	36	17	5,5	14
G 1/2"	90	115	56	18,5	8,5	62	37	61	31	7	32



- Tipo..... Reguladores de caudal tipo banjo. Se emplean para controlar la velocidad de desplazamiento de los cilindros neumáticos, restringiendo el paso del aire en un solo sentido de circulación del fluido. Los modelos banjo son aptos para montar directamente sobre los cilindros
- Posición de trabajo..... Indiferente
- Fluido..... Aire comprimido filtrado, con o sin lubricación
- Temperaturas..... -20...80 °C (-4...176 °F)
- Presión de trabajo 0,5...10 bar (8...145 psi)
- Conexiones..... M5, G1/8", G1/4", G3/8" y G1/2"
- Materiales..... Cuerpo de polímero HR con alta resistencia química y al impacto (RVR de zamac), tornillo de registro de latón, guarniciones de NBR
- Caudal..... Solicitar información a cad@micro.com.ar

Regulador de velocidad tipo banjo de precisión

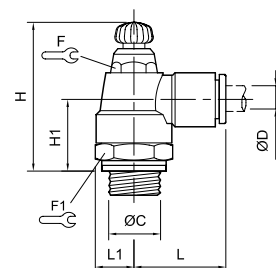
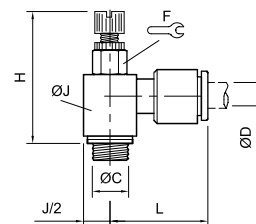
Códigos en **Negrita**: entrega inmediata, salvo ventas

Modelo con conector instantáneo orientable

Ø C	Tubo		Ø D	F	J	H mín	H máx	L
M 5	4	0.476.600.419	4	6	9	23,5	26	17
M 5	6	0.476.600.619	6	6	9	23,5	26	18
M 5 (*)	4	0.476.690.419	4	6	9	23,5	26	17

(*) Con regulación en la alimentación

Ø C	Tubo		Ø D	F	F ₁	H mín	H máx	H ₁	L	L ₁
G 1/8"	4	0.470.600.410	4	10	16	38	44	16	22	9
G 1/8"	6	0.470.600.610	6	10	16	38	44	16	22	9
G 1/8"	8	0.470.600.810	8	14	19	41,5	48	18	28	10,5
G 1/4"	6	0.470.600.613	6	10	16	36,5	42,5	15	22	9
G 1/4"	8	0.470.600.813	8	14	19	42	48	19	28	10,5
G 1/4"	10	0.470.601.013	10	17	23	45,5	53,5	20	31,5	12,5
G 3/8"	8	0.470.600.817	8	14	19	41,5	48	17	28	11
G 3/8"	10	0.470.601.017	10	17	23	46	54	20	32	12,5
G 1/2"	12	0.470.601.221	12	17	24	45,5	54	20	35	13

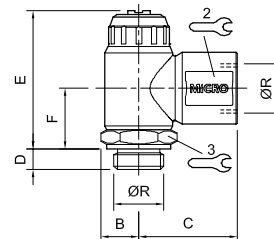


Regulador de velocidad tipo banjo RVR

Códigos en **Negrita**: entrega inmediata, salvo ventas

Modelo con rosca hembra

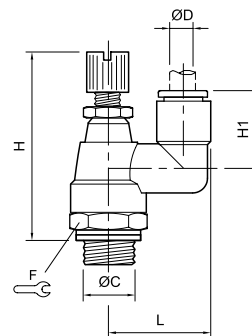
Ø R		B	C	D	E	F	2	3
G 1/8"	0.477.821.010	7,5	19,5	5	30	11,5	15	13
G 1/4"	0.477.821.313	10,1	26	5,5	36	16	19	17
G 3/8"	0.477.821.717	12,8	29	5,5	44	19	23	22
G 1/2"	0.477.822.121	14,7	37	7	51	23	27	25



Regulador de velocidad tipo banjo orientable en 2 ejes

Modelo con conector instantáneo

ØC	Tubo		ØD	F	H mín	H máx	H ₁	L
M 5	4	0.476.400.419	4	10	27	31	19,5	16,5
G 1/8"	4	0.476.400.410	4	14	32,5	36,5	19,5	16,5
G 1/8"	6	0.470.400.610	6	14	44,5	49,5	22,5	22
G 1/4"	6	0.470.400.613	6	17	45	50	22,5	22
G 1/4"	8	0.470.400.813	8	17	49	55,5	24,5	26,5
G 3/8"	10	0.470.401.017	10	22	57,5	66	30,5	34
G 1/2"	12	0.470.401.221	12	27	63,5	74	32	39

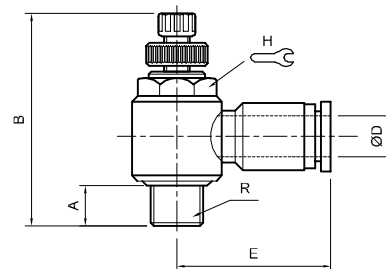


Regulador de velocidad tipo banjo RVI

Modelo con conector instantáneo orientable

R	ØD		B	E	A	H
M 5	4	0.470.000.419	28,2	20	3,8	8
M 5	6	0.470.000.619	28,2	21,9	3,8	8
M 5	4	0.470.010.419 (*)	28,2	20	3,8	8
G 1/8"	4	0.470.000.410	41,1	22,5	5,7	14
G 1/8"	6	0.470.000.610	41,1	23,4	5,7	14
G 1/8"	8	0.470.000.810	41,1	25,6	5,7	14
G 1/4"	6	0.470.000.613	48,8	25,5	8,3	17
G 1/4"	8	0.470.000.813	48,8	28,7	8,3	17
G 1/4"	10	0.470.001.013	48,8	32,3	8,3	17
G 3/8"	8	0.470.000.817	54,5	29,6	13,9	21
G 3/8"	10	0.470.001.017	54,5	32,9	13,9	21
G 1/2"	12	0.470.001.221	60	36,6	11	24

(*) Con regulación en la alimentación



Tipo..... Reguladores de caudal en línea. Se emplean para controlar la velocidad de desplazamiento de los cilindros neumáticos, restringiendo el paso del aire en un solo sentido de circulación del fluido

Posición de trabajo..... Indiferente

Fluido..... Aire comprimido filtrado, con o sin lubricación

Temperaturas..... -20...80 °C (-4...176 °F)

Presión de trabajo..... 0,5...10 bar (8...145 psi)

Conexiones..... Tubo Ø4, 6, 8,10, 12

Materiales..... Cuerpo de polímero HR con alta resistencia química y al impacto, tornillo de registro de latón, guarniciones de NBR

Caudal..... Solicitar información a cad@micro.com.ar

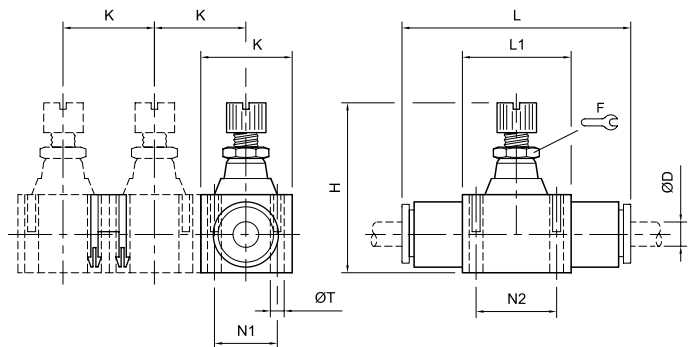


Códigos en **Negrita**: entrega inmediata, salvo ventas.

Regulador de caudal unidireccional de precisión

Modelo en línea con conectores instantáneos

Tubo	
4	0.477.700.400
6	0.477.700.600
8	0.477.700.800
10	0.477.701.000
12	0.477.701.200



Cada regulador se provee con dos grampas para armar en batería.

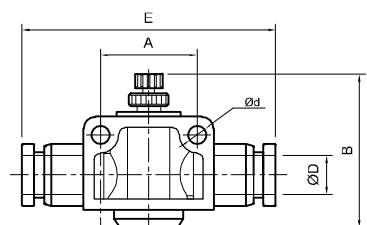
ØD	F	H mln	H máx	L	L ₁	K	N	N ₁	ØT
4	5	29,5	33,5	39	15	12	11	8	2,2
6	8	39,5	44,5	54	23	17	17	11	3,2
8	11	44	50	60,5	26	18,5	20	12,5	3,2
10	14	52	61	76	33	24	26	16	4,2
12	14	57,5	67,5	86	35	28	27,5	20	4,2

Regulador de caudal unidireccional RVL

Modelo en línea con conectores instantáneos

ØD	
4	0.477.000.400
6	0.477.000.600
8	0.477.000.800
10	0.477.001.000
12	0.477.001.200

Ød	A	B	E
3,2	14	25,7	39,5
4,3	20	41,9	47,6
4,3	22	45,6	52,6
4,3	26	52,3	63,1
4,3	32	55	74,2



Tipo..... Válvulas de escape rápido series ERS (con silenciador incorporado) y VA (con escape roscado). Se emplean para aumentar la velocidad de desplazamiento de los cilindros

Posición de trabajo..... Indiferente

Fluido..... Aire comprimido filtrado, con o sin lubricación

Temperaturas..... -20...80 °C (-4...176 °F)

Presión de trabajo 0...10 bar (0...145 psi)

Conexiones..... G1/8", G1/4", G3/8", G1/2" y G3/4"

Materiales..... Cuerpo de zamac, guarniciones de NBR, silenciador de bronce sinterizado

Caudal..... Solicitar información a cad@micro.com.ar



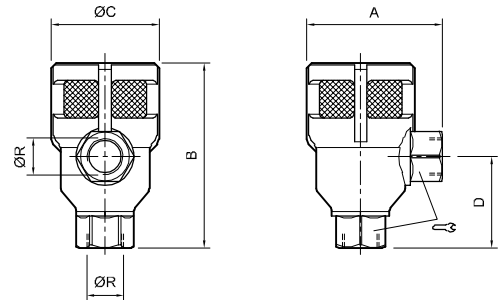
Códigos en **Negrita**: entrega inmediata, salvo ventas

Válvulas de escape rápido ERS

Modelo ERS con silenciador incorporado

ØR		Kit de reparación
G 1/4"	0.400.001.522	0.000.012.293
G 3/8"	0.400.001.533	0.000.012.286
G 3/4"	0.400.001.555	0.000.012.229

ØR	A	B	C	D	
G 1/4"	47	56	35	30	19
G 3/8"	64	87	51	43	24
G 3/4"	87	112	68	55,5	36

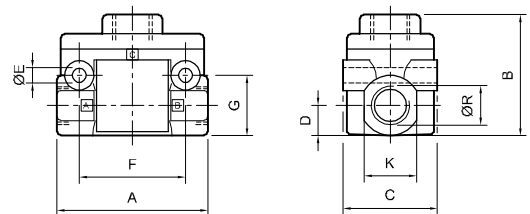


Válvulas de escape rápido VA

Modelo VA con boca de escape roscada

ØR		Kit de reparación
G 1/8"	0.400.000.511	0.400.010.107
G 1/4"	0.400.000.522	0.400.010.108
G 1/2"	0.400.000.544	0.400.010.109

Ø R	A	B	C	D	E	F	G	K
G 1/8"	40	32	25	8,5	4,5	28	16	14
G 1/4"	52	43	30	11	5,5	35	22	14
G 1/2"	90	71	56	18,5	8,5	62	37	32



Tipo..... Válvulas de retención o no retorno series VA (con bocas roscadas) o con conectores instantáneos. Se emplean para impedir el paso del aire en uno de los sentidos de circulación

Posición de trabajo..... Indiferente

Fluido..... Aire comprimido filtrado, con o sin lubricación

Temperaturas..... -20...80 °C (-4...176 °F)

Presión de trabajo Serie VA: 0,5...10 bar (8...145 psi)
Serie instantánea: 1...10 bar (14...145 psi)

Conexiones..... G1/8", G1/4" y G1/2"

Materiales..... Serie VA: cuerpo de zamac, guarniciones de NBR. Serie instantánea: cuerpo de polímero HR

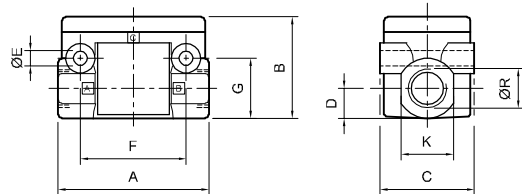
Caudal..... Solicitar información a cad@micro.com.ar



Códigos en **Negrita**: entrega inmediata, salvo ventas

Válvulas de no retorno VA

ØR		Kit de reparación
G 1/8"	0.400.000.611	0.400.010.110
G 1/4"	0.400.000.622	0.400.010.111
G 1/2"	0.400.000.644	0.400.010.112

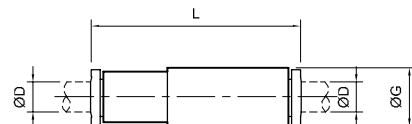


Ø R	A	B	C	D	E	F	G	K
G 1/8"	40	28	25	8,5	4,5	28	16	14
G 1/4"	52	36	30	11	5,5	35	22	14
G 1/2"	90	61	56	18,5	8,5	62	37	32

Válvulas de no retorno

Modelo con conectores instantáneos

ØD		ØG	L
4	0.479.960.404	10	41,1
6	0.479.960.606	12,4	47,2
8	0.479.960.808	14,4	51,6



Tipo..... Componentes con funciones lógicas series VA, para base o instantáneas
 Función O Hay señal de salida si al menos una de las dos señales de entrada está presente
 Función Y Hay señal de salida si ambas señales de entradas están presentes
 Función NO Hay señal de salida sólo cuando la señal de entrada no está presente (negación)
 Posición de trabajo Indiferente
 Fluido..... Aire comprimido filtrado (con lubricación en la serie VA)
 Temperaturas..... -10...80 °C (14...176 °F)
 Presión de trabajo Serie VA: 0,5...10 bar (8...145 psi)
 Otras series: 2...8 bar (29...116 psi)
 Materiales Serie VA: cuerpo zamac, sellos de NBR
 Caudal..... Solicitar información a cad@micro.com.ar

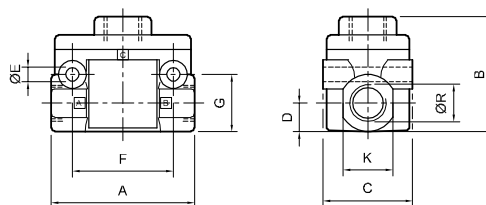


Válvulas serie VA función "O"

*Códigos en **Negrita**: entrega inmediata, salvo ventas*

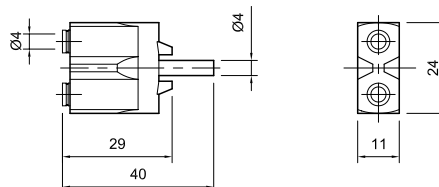
ØR		Kit de reparación
G 1/8"	0.400.000.711	0.400.010.139
G 1/4"	0.400.000.722	0.400.010.140
G 1/2"	0.400.000.744	0.400.010.141

A	B	C	D	E	F	G	K
40	32	25	8,5	4,5	28	16	14
52	43	30	11	5,5	35	22	14
90	71	56	18,5	8,5	62	37	32



Válvulas serie enchufable funciones "O", "Y"

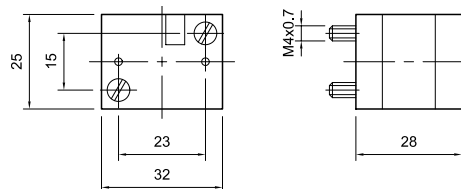
Función O	Función Y
0.481.540.001	0.481.541.001



Válvulas para base funciones "O", "Y", "NO"

Bases de conexionado al pie de la página

Función O	Función Y	Función NO
0.481.521.501	0.481.522.501	0.481.506.025

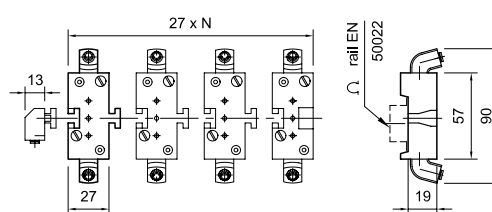
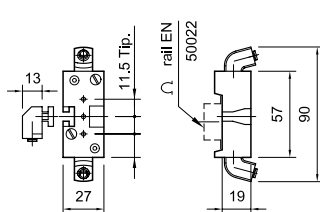
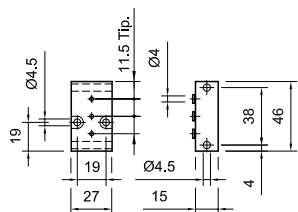


Bases de conexionado

Incluyen conexiones instantáneas para tubo Ø4 mm

MiCRO 0.481.532.001	Modelo simple con conexión trasera	MiCRO 0.481.532.104	Unitaria o extremo de manifold perfil DIN-Omega EN 50022
-------------------------------	------------------------------------	-------------------------------	--

MiCRO 0.481.532.102	Intermedio para manifold perfil DIN-Omega EN 50022
-------------------------------	--



Tipo..... Conectores con función: sensores por ausencia de presión. Emiten una señal neumática cuando el nivel de presión en la cámara de escape del cilindro desciende de un cierto umbral (fin de carrera)

Posición de trabajo..... Indiferente

Fijación Por rosca macho de conexión

Fluido..... Aire comprimido filtrado, con o sin lubricación

Temperaturas..... -10...80 °C (14...176 °F)

Presión de trabajo 3...8 bar (44...116 psi)

Tiempo conmutación 0,6 bar (8,7 psi)

Tiempo conmutación 3 ms


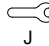
Conexiones..... G1/8", G1/4", G3/8" y G1/2"

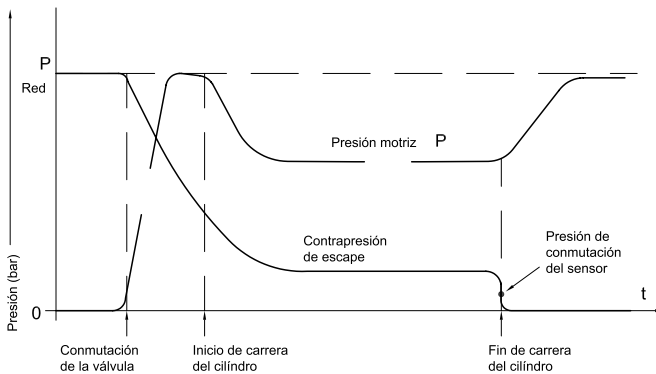
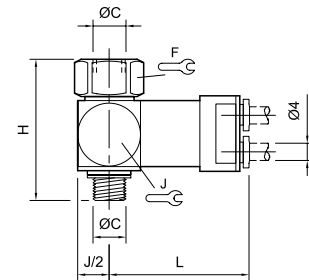
Materiales..... Cuerpo de latón y polímero HR, guarniciones de NBR

Caudal..... Solicitar información a cad@micro.com.ar



ØC	MICRO
G 1/8"	0.478.180.410
G 1/4"	0.478.180.413
G 3/8"	0.478.180.417
G 1/2"	0.478.180.421

 F	H	 J	L
14	23	16	44,5
17	28	19,5	46,5
22	29	23,5	49
27	30	31,5	52,5



Tipo..... Conectores con función: válvulas de no retorno pilotadas. Se emplean para impedir el paso del aire en uno de los sentidos de circulación. Mediante una señal piloto se desbloquea la función

Posición de trabajo..... Indiferente

Fijación Por rosca macho de conexión

Fluido..... Aire comprimido filtrado, con o sin lubricación

Temperaturas..... -10...70 °C (14...158 °F)

Presión de trabajo 1...10 bar (14,5...145 psi)

Presión pilotaje..... Ver tablas

Conexiones..... G1/8" G1/4" G3/8" G1/2"

Caudal nominal (l/min).... 289 676 1156 1910

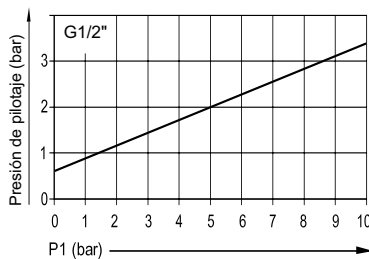
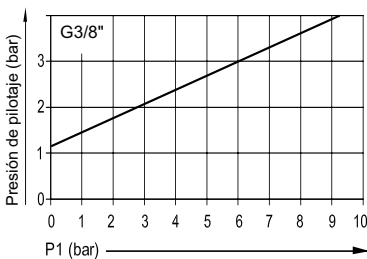
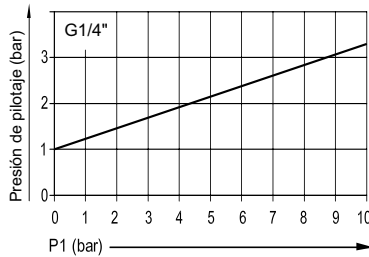
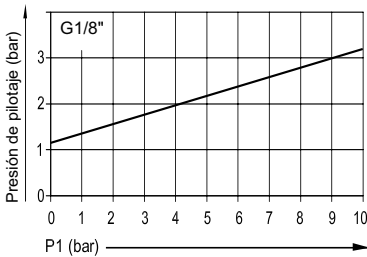
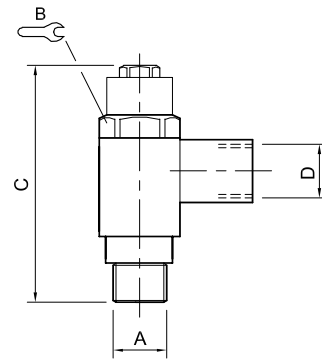
Conexión de pilotaje..... M5 x 0,8

Materiales..... Cuerpo de aluminio, guarniciones de NBR



ØA	
G 1/8"	0.400.002.111
G 1/4"	0.400.002.122
G 3/8"	0.400.002.133
G 1/2"	0.400.002.144

	C	ØD
B		
13	41	G 1/8"
17	48	G 1/4"
22	55	G 3/8"
27	65,5	G 1/2"



Tipo..... Temporizadores neumáticos que emiten señal luego de transcurrido un tiempo regulable. Un no retorno incorporado permite el rápido rearme.
El generador de impulso permite transformar una señal de mando mantenida en un impulso de duración limitada no regulable

Posición de trabajo..... Indiferente

Fluido..... Aire comprimido filtrado y no lubricado

Temperaturas..... -10...80 °C (14...176 °F)

Presión de trabajo 1...8 bar (14...116 psi)

Caudal a 6 bar 200 l/min

Fidelidad ± 5%

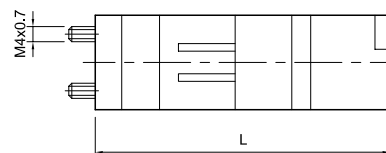
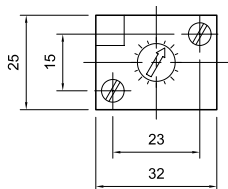
Tiempo de rearme mín ... < 0,1 s

Montaje..... Sobre bases de conexión (ver al pie de la página)



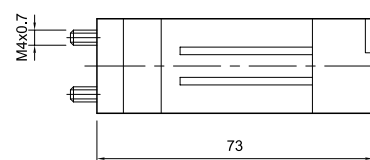
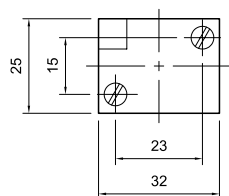
Temporizadores

		L
0,1...10 seg.	0.481.503.710	78
0,1...30 seg.	0.481.503.720	92



Generador de impulso único

Duración pulso	
0,4 seg.	0.481.507.540



Correspondencia de acuerdo a la numeración (ver símbolo) y las conexiones del zócalo correspondiente, codificado por colores:

1_ Verde: Señal de entrada

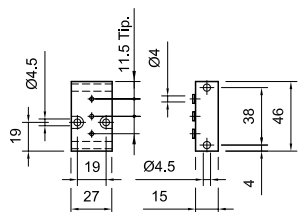
2_ Amarillo: Alimentación permanente para las células activas o señal de entrada para las células pasivas (generador de impulsos).

3_ Rojo: Señal de salida

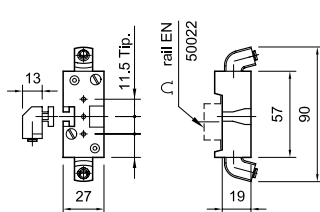
Bases de conexionado

Incluyen conexiones instantáneas para tubo Ø4 mm

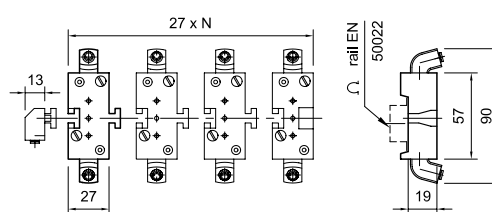
MiCRO	Modelo simple con conexión trasera
0.481.532.001	



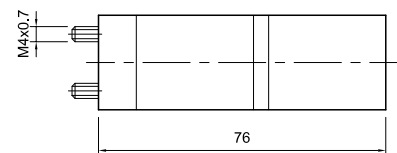
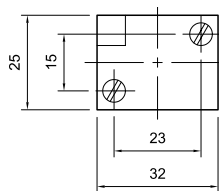
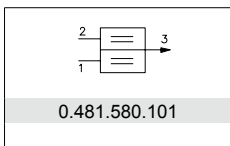
MiCRO	Unitaria o extremo de manifold perfil DIN-Omega EN 50022
0.481.532.104	



MiCRO	Intermedio para manifold perfil DIN-Omega EN 50022
0.481.532.102	



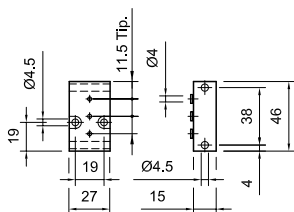
Tipo.....	Comando bimanual de seguridad. Hay señal de salida sólo cuando ambas señales de entrada estén presentes y en simultaneidad. La salida se anula si una o las dos entradas desaparecen
Normativa	EN 574 certificado CE
Posición de trabajo	Indiferente
Fluido.....	Aire comprimido filtrado y no lubricado
Temperaturas.....	-10...80 °C (14...176 °F)
Presión de trabajo	1...8 bar (14,5...116 psi)
Desfase admisible	0,2...0,4 s entre la aparición de ambas señales
Montaje.....	Sobre bases de conexión (ver al pie de la página)
Caudal.....	Solicitar información a cad@micro.com.ar



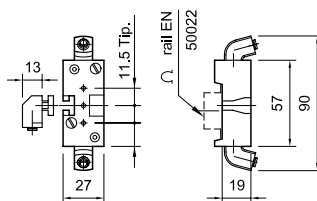
Bases de conexionado

Incluyen conexiones instantáneas para tubo Ø4 mm

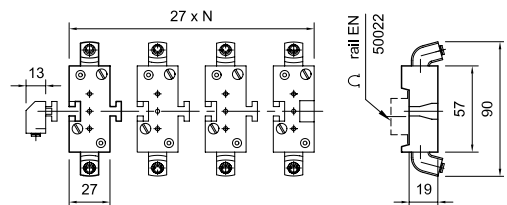
MICRO Modelo simple con conexión trasera
0.481.532.001



MICRO Unitaria o extremo de manifold perfil DIN-Omega EN 50022
0.481.532.104



MICRO Intermedio para manifold perfil DIN-Omega EN 50022
0.481.532.102



Tipo.....	Presostatos regulables, emiten una señal eléctrica ante la presencia de una señal neumática cuyo valor de presión puede variarse	
Posición de trabajo.....	Indiferente	
Campo de regulación	1...8 bar	0,3...1,2 bar
	(14,5...116 psi)	(4,35...17,4 psi)
Grado de protección.....	IP54	IP20
Conexión eléctrica.....	DIN 43650 - C	Bornera
Histéresis.....	1 bar (a 6 bar)	200 mbar
Fluidos.....	Aire comprimido filtrado con o sin lubricación. Gases o líquidos neutros	
Poder de ruptura.....	5 A - 220 V (resistivos)	
Sección del cable	0,75 mm ²	
Temperaturas.....	-10...70 °C (14...158 °F)	
Montaje.....	0.481.513.516: Sobre bases de conexión (ver al pie de la página) 0.481.513.501: Sobre Riel Din EN50022	
Caudal.....	Solicitar información a cad@micro.com.ar	



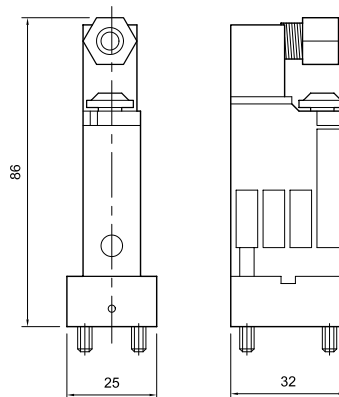
Regulación	
1...8 bar	0.481.513.516
0,3...1,2 bar (*)	0.481.513.501



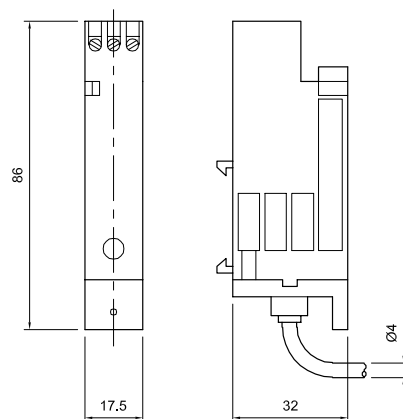
(*) Se provee regulado a 0,3 bar, reemplazó al modelo 0.481.513.521. Se monta directamente sobre perfil DIN-Omega EN 50022.

Conexión eléctrica: poseen un contacto NA y un contacto NC.
Borne 1: común
Borne 4: contacto NA
Borne 2: contacto NC

0.481.513.516



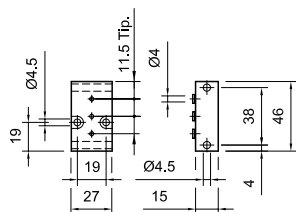
0.481.513.501



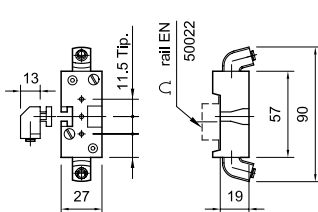
Bases de conexionado

Incluyen conexiones instantáneas para tubo Ø4 mm

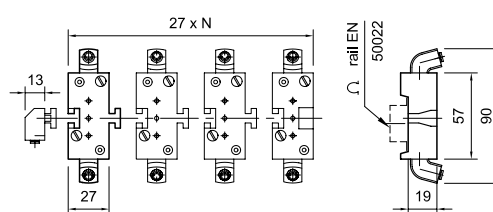
MiCRO	Modelo simple con conexión trasera
0.481.532.001	



MiCRO	Unitaria o extremo de manifold perfil DIN-Omega EN 50022
0.481.532.104	



MiCRO	Intermedio para manifold perfil DIN-Omega EN 50022
0.481.532.102	



Tipo..... Presostatos regulables a diafragma, emiten una señal eléctrica ante la presencia de una señal neumática cuyo valor de presión puede variarse mediante una perilla de ajuste

Posición de trabajo..... Indiferente

Campo de regulación 1...16 bar (14,5...232 psi)

Conexión neumática..... G1/4" y montaje para base

Conexión eléctrica..... DIN 43650 - A

Grado de protección..... IP65

Histéresis..... 1...11% (de plena escala)

Capac. de contactos..... Corriente: máx. 4 A / 28 Vcc
Corriente: máx. 3 A / 240 Vca

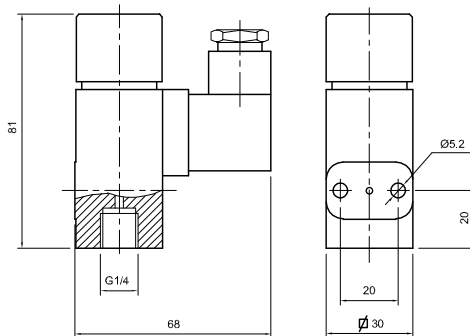
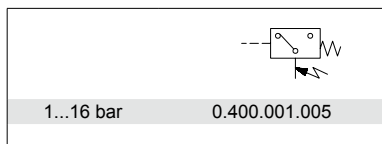
Temperaturas..... -10...80 °C (14...176 °F)

Fluido..... Aire comprimido filtrado, con o sin lubricación

Frecuencia..... 3 Hz

Repetibilidad..... +/- 2% (de plena escala)

Materiales..... Cuerpo de aleación de zinc inyectado, diafragma de NBR, contacto bimetálico de plata



Tipo..... Sensor de presión digital de precisión programable, emiten 2 señales eléctricas digitales y una señal analógica ante la presencia de un valor de presión

Posición de trabajo..... Indiferente. Incluye soporte montaje a panel

Campo de regulación 0 – 10 bar (0 a 1.0 MPa)

Conexión neumática..... G1/8 (rosca macho) M5 (rosca hembra)

Histéresis..... Ajustable

Tensión 12 – 24 VDC +/-10%

Grado de protección..... IP 65 (con protector para polvo instalado)

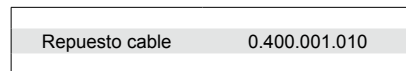
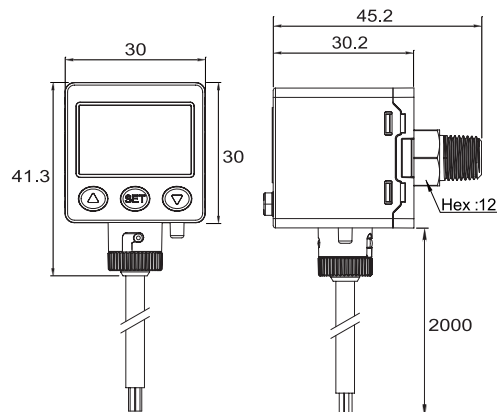
Temperatura operación... 0 ... 50°C. (32...122°F).

Fluido..... Aire comprimido, fluidos no corrosivos o no inflamables

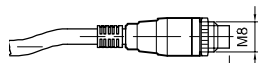
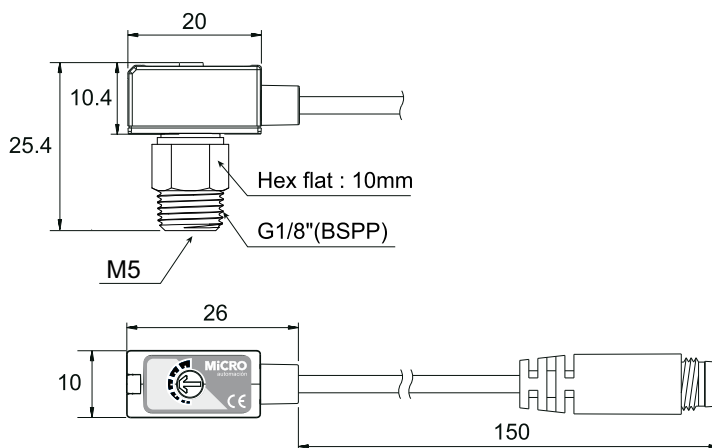
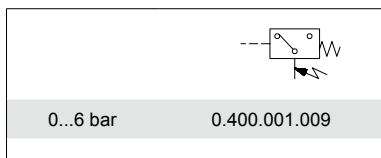
Repetibilidad..... +/- 0,2% (de plena escala)



	NUEVO	HASTA AGOTAR STOCK
	0.400.001.008	0.400.001.006
Corriente de consumo	<= 40 mA	<= 55 mA
Conexión eléctrica	conector c/2m de cable (incluido)	M12 5 pines
Salidas	Digital: Out 1y 2: naranja Cap. de contactos: Corriente max.125 mA. Con protección a cortocircuito Analógica: 4-20 mA +/- 2,5% (de plena escala) Linealidad: +/-1%(de plena escala)	Digital: Out 1:verde / Out 2: rojo Cap. de contactos: Corriente max.80 mA. Con protección a cortocircuito Analógica: 1 a 5 Volt +/- 2,5% (de plena escala) Linealidad: +/-1%(de plena escala)



Tipo.....	Sensor de presión programable, emite una señal eléctrica digital ante la presencia de un valor de presión
Posición de trabajo	Indiferente
Campo de regulación	0...6 bar (0...0,6 MPa)
Conexión neumática.....	G1/8 (rosca macho) M5 (rosca hembra)
Conexión eléctrica.....	Conector M8, 3 Pines
Corriente de consumo	10 mA (max.)
Grado de protección	IP40
Histéresis.....	Fija 3% max. (fondo de escala)
Tensión	10,8 – 30 VDC +/-10%
Salidas.....	Digital: PNP, Colector abierto. 1 salida
Temperatura	0...50 °C (32...122 °F)
Fluido.....	Aire comprimido filtrado, fluidos no corrosivos y no inflamables
Repetibilidad.....	+/- 0,1% (de plena escala)
Presión max.alimentación.	15 bar (1,5 MPa)



Cable de 2 m con conector hembra M8x1

Código
MICRO
0.900.000.531

Tipo..... Indicador de presencia de presión neumática. Muestran un disco de color ante la misma

Posición de trabajo Indiferente

Presión de trabajo 2...8 bar (29...116 psi)

Conexión Instantánea para tubo Ø 4 mm

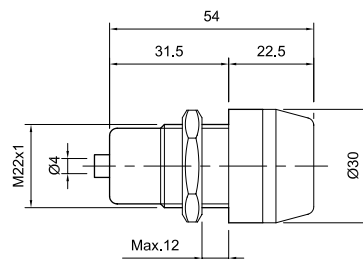
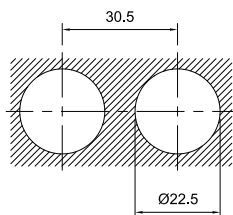
Fluido..... Aire comprimido filtrado, con o sin lubricación

Temperaturas..... 0...60 °C (32...140 °F)

Montaje..... Sobre panel (ver detalle de perforado)



Color	
Rojo	0.484.150.201
Verde	0.484.150.202
Amarillo	0.484.150.203



Tipo..... Indicador de presión digital. La unidad de medida es variable mediante botones de programación

Posición de trabajo Indiferente. Incluye soporte montaje a panel

Campo de medición..... 0 – 10 bar (0 a 1.0 MPa)

Conexión neumática..... G1/8 (rosca macho) M5 (rosca hembra) Salida posterior

Display luminoso Si

Fuente alimentación Batería interna

Vida útil batería..... 1 año (5 actuaciones x día) c/indicador de estado batería

Intervalo de medición 60 seg. Extensible a 120 seg.

Grado de protección IP 65 (con protector para polvo instalado)

Temperatura operación... 0 ... 50°C. (0...122°F)

Fluido..... Aire comprimido,fluidos no corrosivos o no inflamables

Repetibilidad..... $\leq \pm 0,2\%$ (de plena escala)



Medición	
0...10 bar	0.400.001.007

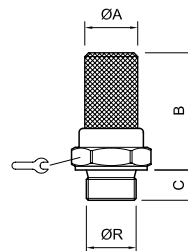
Tipo.....	Silenciadores de escape
Posición de trabajo.....	Indiferente
Fijación.....	Por rosca macho de conexión
Fluido.....	Aire comprimido
Temperaturas.....	-10...80 °C (14...176 °F)
Presión de trabajo.....	Serie SBR: 0...10 bar (0...145 psi) Serie SPL: 0...6 bar (0...87 psi) Serie pesada: 0...6 bar (0...87 psi) Serie SQW: 0...6 bar (0...87 psi)
Conexiones.....	M5, G1/8", G1/4", G3/8", G1/2", G3/4", G1" y G 1 1/2"
Materiales.....	Serie SBR: bronce sinterizado y aluminio Serie SPL: resina acetálica azul y granos fonoabsorbentes Serie pesada: chapa pintada y fibras de poliéster



Códigos en **Negrita**: entrega inmediata, salvo ventas.

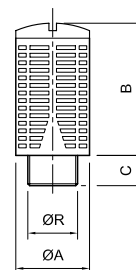
Silenciadores serie SBR

ØR		ØA	B	C		Reducción del nivel de ruido a 6 bar dB (A)
M 5	0.400.001.300	6	24	5	7	23
G 1/8"	0.400.001.311	12	25	7	14	18
G 1/4"	0.400.001.322	14	30	8	16	19
G 3/8"	0.400.001.333	18	36	9	20	17
G 1/2"	0.400.001.344	22	47	11	24	19
G 3/4"	0.400.001.355	28	54	13	30	24
G 1"	0.400.001.366	34	60	15	36	21



Silenciadores serie SPL

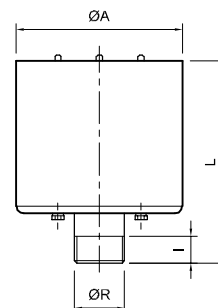
ØR		ØA	B	C	Reducción del nivel de ruido a 6 bar dB (A)
G 1/8"	0.400.001.611	15	26,5	6	18
G 1/4"	0.400.001.622	19,5	35	8	16
G 3/8"	0.400.001.643	24,5	47	11	23
G 1/2"	0.400.001.644	24,5	47	11	23



Silenciadores serie Pesada

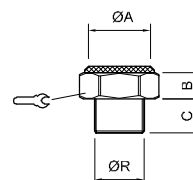
A pedido

ØR		ØA	L	I	Reducción del nivel de ruido a 6 bar dB (A)
G 1"	0.400.002.076	110	134	18	88
G 1 1/2"	0.400.002.098	150	172	24	91



Silenciadores serie Flat

ØR		ØA	B	C	
G 1/8"	0.400.002.411	8,6	5	6	12
G 1/4"	0.400.002.422	12	5,5	7	15
G 3/8"	0.400.002.433	15	7	9	18
G 1/2"	0.400.002.444	17,5	7	10	21
G 3/4"	0.400.002.554	23,5	7,5	10,5	27

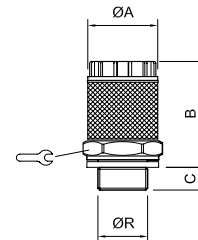


Tipo..... Regulador de escape con silenciador incorporado
 Posición de trabajo..... Indiferente
 Fijación..... Por rosca macho de conexión
 Fluido..... Aire comprimido
 Temperaturas..... -10...80 °C (14...176 °F)
 Presión de trabajo..... 0...10 bar (0...43 psi)
 Conexiones..... G1/8" G 1/4" G1/2"
 Caudal nominal (l/min).... 0...710 0...1580 0...3160
 Pasaje nominal (mm)..... Ø 4 Ø 6 Ø 11
 Nivel sonoro a 6 bar..... 80 dB(A) 83 dB(A) 95 dB(A)
 Materiales..... Cuerpo de aluminio, elemento silenciador de bronce sinterizado, tornillo regulador de latón y cubierta de resina acetálica



Códigos en **Negrita**: entrega inmediata, salvo ventas.

ØR		ØA	B	C		Reducción del nivel de ruido a 6 bar dB (A)
G 1/8"	0.400.001.211	14	20	5	14	35
G 1/4"	0.400.001.222	19	25,5	6,5	19	28
G 1/2"	0.400.001.244	27	36,5	10	27	23



5

EQUIPOS PARA VACÍO

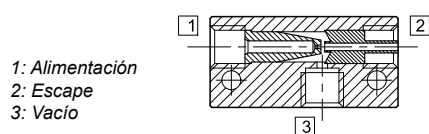
Se llama vacío al campo de las presiones inferiores a la atmosférica. El vacío se mide a partir del cero relativo (presión atmosférica) como una presión negativa, siendo el valor máximo de -1,013 bar (vacío absoluto).

La diferencia de presiones entre el vacío y la presión atmosférica, convenientemente aplicada sobre superficies, arrojará como resultante una fuerza de succión, que sumada a la posibilidad de desplazamiento, permite obtener trabajo utilizable en la automatización.

La técnica del vacío constituye una herramienta útil en el campo de la automatización industrial, pudiéndose aplicar en operaciones de montaje, manipuleo, embalaje y montaje de piezas mediante el uso de ventosas. El primer requerimiento que la aplicación de esta técnica plantea, es el de obtener el vacío de un modo sencillo y económico.

Generadores de vacío

Son componentes en los que el vacío puede lograrse utilizando aire comprimido como fluido motor. Operan basados en el principio Venturi, careciendo por lo tanto de partes móviles. El aire comprimido pasa por una tobera o difusor a gran velocidad, generando en esta forma vacío en su sección más estrecha.



En sus versiones más completas, estos equipos incorporan modularmente una electroválvula 2/2 NC que gobierna la alimentación de aire comprimido, un vacuostato que posibilita la obtención de una señal eléctrica en el momento de alcanzarse el vacío, un filtro en la línea de aspiración, un silenciador de escape y una electroválvula 2/2 de soplado para facilitar el desprendimiento de piezas livianas cuando se utilicen ventosas.

La performance de estos equipos se evalúa mediante sus curvas características.

Ventosas y portaventosas

Las ventosas se utilizan en la automatización industrial como elementos de sujeción y transporte de piezas, en dispositivos de carga automática en máquinas-herramienta, en máquinas envasadoras, en transporte de chapas, vidrios, placas y, en general, donde el manipuleo resultaría muy dificultoso por otro sistema debido a su geometría. Las ventosas son generalmente fabricadas con elastómeros sintéticos, inalterables frente a los agentes industriales corrientes y en diferentes tamaños, atendiendo las necesidades de peso y dimensión de las distintas piezas a manipular.

En la página siguiente se muestran los materiales disponibles de las ventosas y sus principales propiedades.

Con el objeto de amortiguar el contacto de la ventosa con las piezas a sujetar, mantener una presión constante contra las mismas, así como compensar pequeñas diferencias

en la altura de las piezas, se han desarrollado accesorios portaventosas, que además permiten una puesta a punto óptima del sistema posibilitando una regulación fina de la posición. Resultan sumamente adecuados en los casos de sujeción con ventosas múltiples, pues garantizan un contacto uniforme de las mismas con la pieza, compensando irregularidades o diferencias mecánicas del sistema, lográndose de esta forma una mayor seguridad operativa y una prolongada vida útil de las ventosas.

Recomendaciones para el montaje de Componentes para vacío

1. Al realizar el montaje, observar cuidadosamente el símbolo que indica la función del componente y el sentido del flujo.
2. Todas las roscas son Gas cilíndricas. Utilizar preferentemente conexiones con rosca cilíndrica de asiento frontal.
3. Al montar las tuberías, asegurar que estén limpias en su interior.
4. Utilizando sellador de cinta para las uniones roscadas, asegurar que no queden restos dentro del tubo, los que pueden penetrar en el interior del componente y alterar su buen funcionamiento.
5. Montar siempre el generador de vacío lo más cerca posible de las respectivas ventosas. Esto mejorará el tiempo de respuesta puesto que habrá menores volúmenes muertos en el circuito.
6. De acuerdo a la geometría de la pieza a transportar y a su peso, considerar la posibilidad de utilizar varias ventosas para equilibrar mejor la carga.
7. El uso de los portaventosas MICRO asegura un contacto amortiguado con la pieza y una presión constante, además de compensar eventuales diferencias de altura de las piezas. Esto incrementa la vida útil de las ventosas.
8. Al usar múltiples ventosas, el uso de portaventosas favorece el ajuste fino del sistema y puede compensar irregularidades o diferencias mecánicas del mismo.

Plan de mantenimiento preventivo de Componentes para vacío

Debido a la sencillez del diseño, el mantenimiento de estos componentes se limita a una limpieza periódica de sus partes a fin de evitar la acumulación de suciedad dentro de las mismas. Los períodos de limpieza dependerán del estado del compresor y la línea, de la existencia o no de equipos de tratamiento del aire (postenfriadores, secadores, filtros, etc.), de la inclusión o no de unidades protectoras FRL en el propio sistema y de la condición del aire ambiente en el cual opera el sistema.

Puede establecerse un plan de mantenimiento preventivo que considere intervenciones por períodos semanales, cada 400 horas de servicio, cada 1200 horas (ó 2 millones de ciclos) y cada 5000 horas (u 8 millones de ciclos), estipulando controles visuales, desarmes parciales, limpieza de elementos y recambios preventivos de partes deterioradas. Esto es fundamentalmente aplicable a los Generadores de vacío de la serie GVP, GVR y GVU.

Para mayor información contactar a MICRO Capacitación.

Desarme de unidades

Antes de iniciar el desarme debe interrumpirse el suministro y despresurizar la unidad. Hacerlo con el elemento a presión puede ocasionar accidentes o rotura de partes. El desarme puede realizarse “in situ” o “en banco”, empleando herramientas standard de taller. Cuando se encuentre excesiva resistencia, sugerimos consultar al servicio técnico MICRO.

Limpieza de partes

La limpieza puede realizarse con nafta y pincel, sopleteando con aire a presión limpio y seco. Repetir la operación hasta obtener la limpieza a fondo de las partes.

El uso de solventes o desengrasantes industriales queda limitado a aquellos que no contengan productos clorados (tricloroetileno o tetracloruro de carbono) o solventes aromáticos (thinner, acetona, tolueno, etc.).

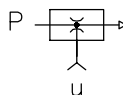
Armado de unidades

Las partes deben ser secadas antes del armado y revisadas a efectos de reemplazar aquellas que presenten signos de deformación o rotura. Lubricar las superficies internas con grasa blanca neutra liviana (no fibrosa ni aditivada con litio).

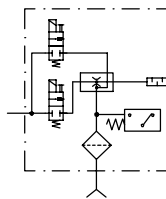
Los Kits de reparación incluyen la grasa aconsejada y necesaria, la que puede a su vez ser adquirida por separado. Todas las partes son ajustables con herramientas clásicas de taller. No ajustar las uniones roscadas en forma desmedida.

Materiales de las ventosas y sus propiedades				
	NBR	SI	NK	HT1
Resistencia al desgaste	2	1	2	3
Resistencia a la deformación permanente	2	2	3	2
Resistencia a la intemperie	2	3	2	3
Resistencia al ozono	1	4	2	4
Resistencia al aceite	4	1	1	4
Resistencia a combustibles	2	1	1	2
Resistencia a etanol al 96%	4	4	4	4
Resistencia a los solventes	2	2	1	2
Resistencia a los ácidos	1	1	2	1
Resistencia al vapor	2	2	1	3
Resistencia a la rotura	2	1	2	2
Desgaste en mm ³ según DIN 53516	100-120 a 55 Sh.	180-200 a 55 Sh.	100-120 a 40 Sh.	100-120 a 60 Sh.
Resistencia térmica instantánea en °C	-30...120	-60...250	-50...120	-30...170
Resistencia térmica a largo plazo en °C	-10...70	-30...200	-40...80	-10...140
Dureza Shore según DIN 53505	40...90	30...85	30...90	55...65

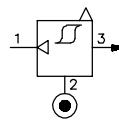
1: poco apropiado
2: bien
3: muy bien
4: excelente



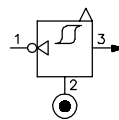
Generador de vacío



Generador de vacío incorporando electroválvulas de vacío y expulsión, filtro de aspiración, vacuostato eléctrico y silenciador de escape



Vacuostato neumático con salida positiva (normal cerrado)

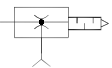


Vacuostato neumático con salida negativa (normal abierto)

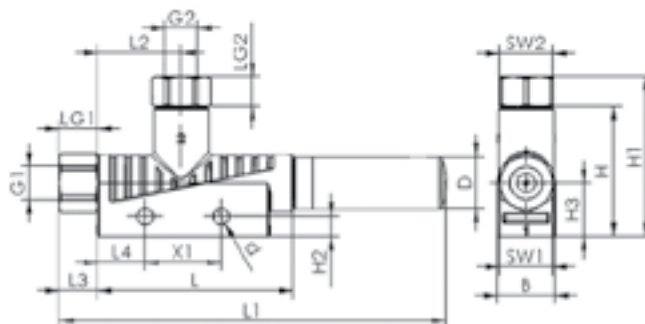
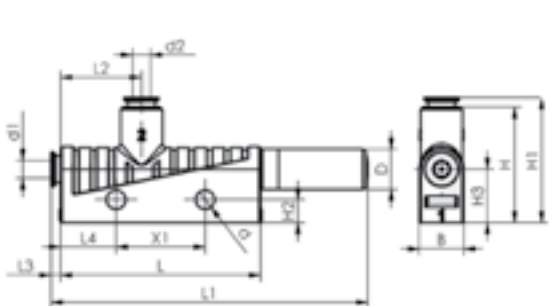
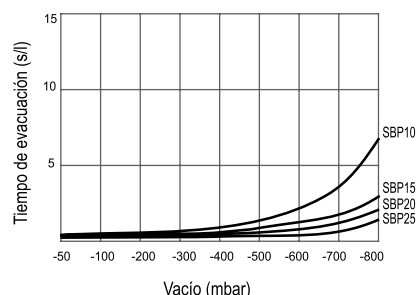
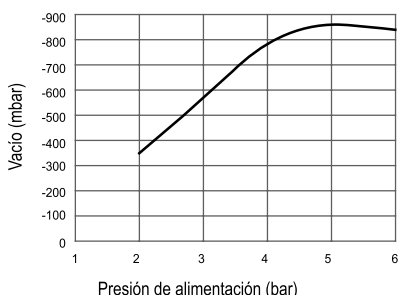
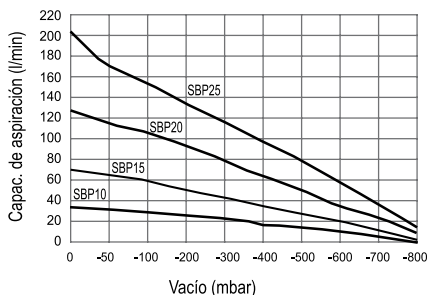
Eyectores básicos SBP

- Generador de vacío con tobera de una etapa en seis niveles de potencia 1,0 - 2,5 mm.
- Carcasa de una pieza de plástico ligero y resistente a los golpes.
- Conexión de aire comprimido y vacío mediante conexiones roscadas o instantánea
- Adecuado diseño industrial.
- Fijación en horizontal mediante agujeros roscados.



 Tipo	MICRO		Repuesto Silenciador de escape	Ø Venturi mm	Máx. vacío % (*)	Capac. aspiración NI/min	Consumo NI/min	Presión bar	
	SBP 10 SDA S2	0.320.100.565							
Con conexión instantánea	SBP 15 SDA S2	0.320.100.566	0.320.100.540	1,0	85	37,7	48	3...6	
	SBP 20 SDA S3	0.320.100.567	0.320.100.540	1,5		71	105		
	SBP 25 SDA S3	0.320.100.568	0.320.100.719	2,0		127	197		
	SBP 10 SDA G2	0.320.100.601	0.320.100.540	2,5		215	311		
Con conexión roscada	SBP 15 SDA G2	0.320.100.602	0.320.100.540	1,0		37,7	48		
	SBP 20 SDA G3	0.320.100.603	0.320.100.540	1,5		71	105		
	SBP 25 SDA G3	0.320.100.604	0.320.100.719	2,0		127	197		
			0.320.100.719	2,5		215	311		

(*) Valores de medición a la altura del mar, 20°C y 1013 mbar (condiciones nominales)



Modelo	B	d	d1	d2	D	G1	G2	H	H1	H2	H3	L	L1	L2	L3	L4	LG1	LG2	SW1	SW2	X1
SBP 10/15	15	4,2	6	8	14	G1/8"	G1/8"	34	42	5,2	14	51,5	102	22	10	12,5	8	8	14	14	20
SBP 20/25	20	4,2	8	10	20	G1/4"	G3/8"	39	53.5	5,2	17	86,5	176	24,5	13	12,5	9	10	17	19	20

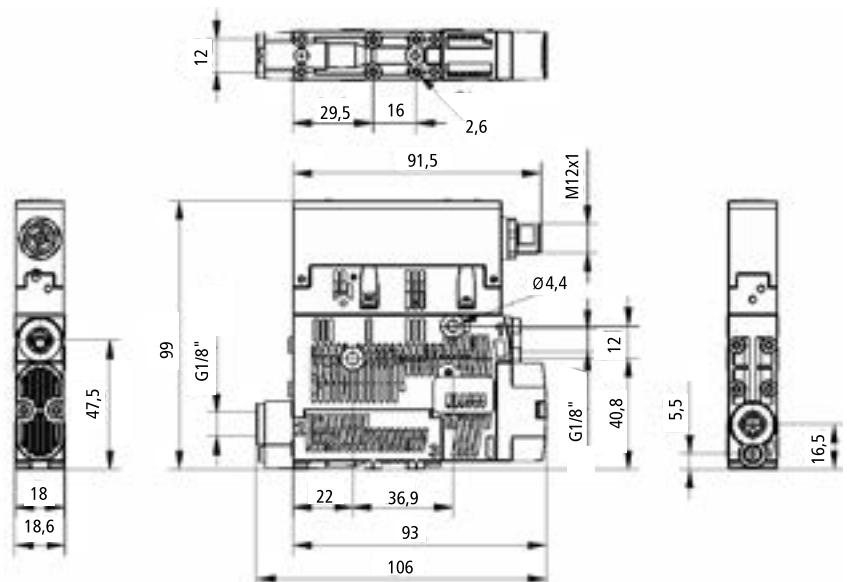
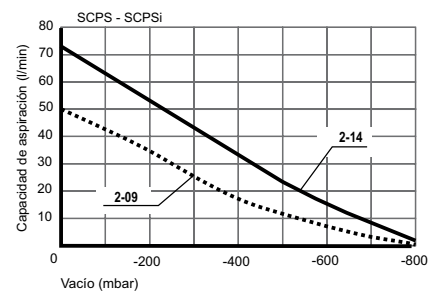
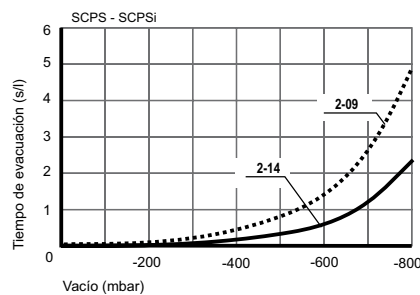
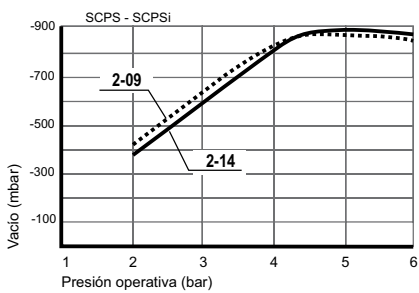
Eyectores compactos SCPS - SCPSi

- Eyectores compactos para la manipulación de piezas no porosas o levemente porosas
- Establecimiento y vigilancia del vacío en instalaciones automatizadas
- Uso en la manipulación por robots y en ejes lineales
- Aplicaciones pick-and-place con ciclos de mínima duración
- Para instalaciones con condiciones de espacio reducidas y elevada dinámica de manipulación de piezas
- Uso típico en la manipulación completamente automatizada de piezas pequeñas



Modelo	MiCRO	Ø Venturi	Máx. vacío	Máx. capac. aspiración	Consumo de aire	Nivel acústico al aspirar	Presión servicio	Rango temperat.
		mm	% (*)	l/min	NI/min. a 5 bar	en dB(A) Libre	bar	°C
SCPS 2-09 G02 NO M12-5 PNP	0.320.204.361	2-09	85	49,5	40,5	73	2 ... 6	Fluido 0...60
SCPSi 2-09 G02 NO M12-5 PNP	0.320.204.367							
SCPS 2-14 G02 NO M12-5 PNP	0.320.204.363	2-14	85	71,5	82	75	2 ... 6	
SCPSi 2-14 G02 NO M12-5 PNP	0.320.204.369							

(*) Valores de medición a la altura del mar, 20°C y 1013 mbar (condiciones nominales)



Accesorios y repuestos

Cable conector 5 polos M12	Soporte para Riel DIN	Silenciador	Filtro
0.340.500.080	0.320.204.149	0.320.204.141	0.320.204.404

Eyectores compactos SCPi

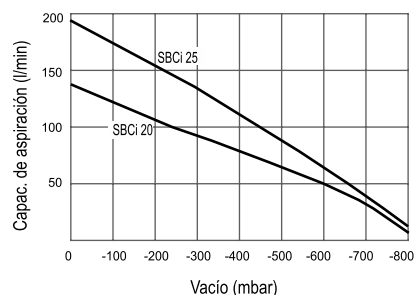
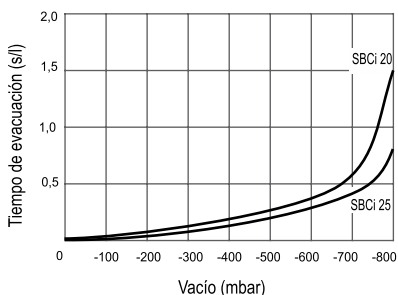
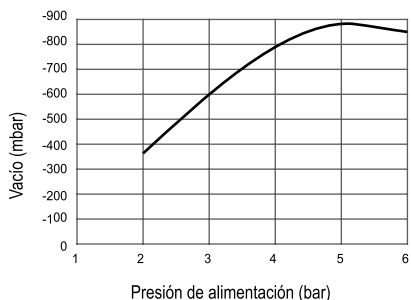
- Módulo para la manipulación de piezas no porosas bajo condiciones extremas
- Comunicación y parametrización mediante tecnología IO Link de 3 hilos
- Sistema automático de ahorro de aire integrado en modelo RD
- Diseño compacto
- Carcaza de peso optimizado
- Clara pantalla de usuario con teclas de ajuste
- Regulador de tensión integrado
- Funciones de monitoreo de estado con posibilidad de evaluación interna y externa.
- Silenciador de cambio rápido.
- Conexión eléctrica mediante 1 conector M12 5 pines .
- Aplicaciones Pick-and-Place con ciclos de corta duración



Modelo	MiCRO
SCPi 20 NA RD M12-5	0.320.203.357
SCPi 20 NC RD M12-5	0.320.203.358
SCPi 20 IMP RD M12-5	0.320.203.359
SCPi 25 NA RD M12-5	0.320.203.369
SCPi 25 NC RD M12-5	0.320.203.370
SCPi 25 IMP RD M12-5	0.320.203.371

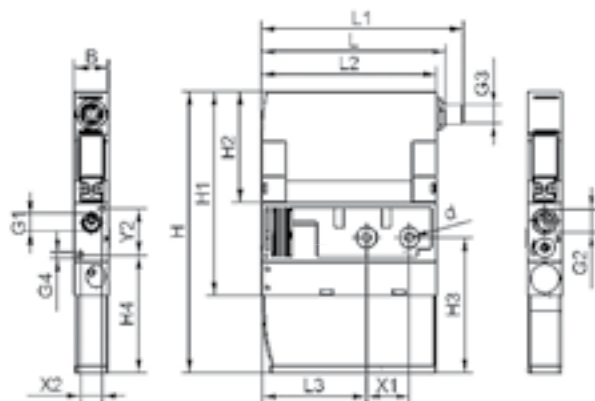
Ø Venturi mm	Máx. vacío % (*)	Capac. aspiración NI/min	Consumo NI/min	Presión bar	Nivel acústico dbA
2,0	85	135	180	4...7	70
2,5	85	185	290	4...7	77

(*) Valores de medición a la altura del mar, 20°C y 1013 mbar (condiciones nominales)



Accesorios y repuestos

Modelo	Válvula para generador de vacío	Válvula para expulsión de pieza
SXPi NA	0.350.100.277	0.350.100.278
SXPi NC	0.350.100.278	0.350.100.278
SXPi IMP	0.350.100.280	0.350.100.278
Cable conector 5 polos M12	0.340.500.080	



Modelo	B	d	G1	G2	G3	G4	H	H1	H2	H3	H4	L	L1	L2	L3	X1	X2	Y2
SCPi	22	6,6	G 1/4"	G 3/8"	M12	M4	182	132	72	88	76	119	130	113	68	28	14	30

Eyectores compactos SXPi

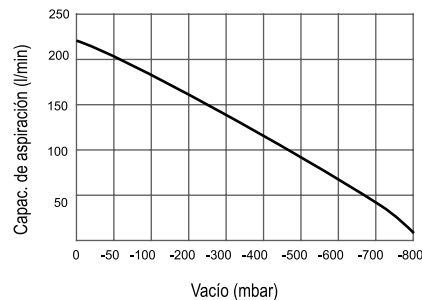
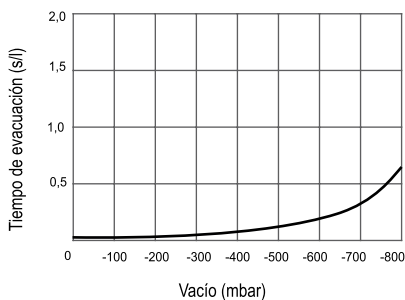
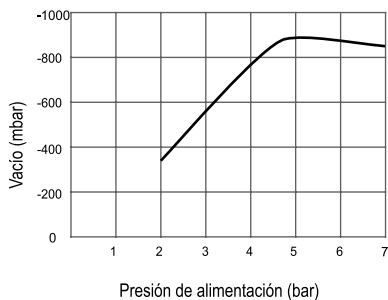
- Módulo para la manipulación de piezas no porosas bajo condiciones extremas, líneas de estampado, soldadura pick and place
- Comunicación y parametrización mediante tecnología IO Link de 3 hilos
- Sistema automático de ahorro de aire integrado
- Regulador de tensión integrado
- Funciones de monitoreo de estado de circuito de vacío con posibilidad de evaluación interna y externa
- Silenciador de cambio rápido
- Conexión eléctrica mediante 1 conector M12 8 pines o a pedido con 2 conexiones M12 5 pines
- Aplicaciones Pick-and-Place con ciclos de corta duración
- Opción de montaje quick change (QC) para facilitar el mantenimiento. A pedido



Modelo	MICRO
SXPi 30 NC H M12-8	0.320.203.788
SXPi 30 NA H M12-8	0.320.203.780
SXPi 30 IMP H M12-8	0.320.203.796

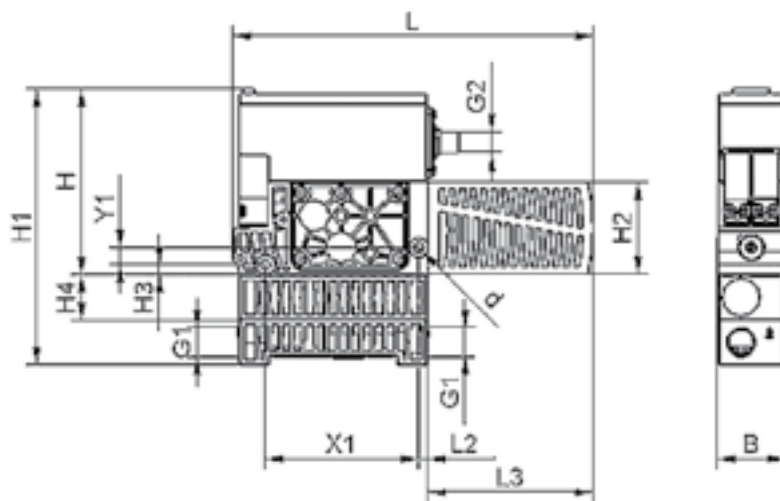
Ø Venturi mm	Máx. vacío % (*)	Capac. aspiración NI/min	Consumo NI/min	Presión bar	Nivel acústico dbA
3,0	85	220	380	3...6	72
3,0	85	220	380	3...6	72
3,0	85	220	380	3...6	72

(*) Valores de medición a la altura del mar, 20°C y 1013 mbar (condiciones nominales)



Accesorios y repuestos

	Válvula para generador de vacío	Válvula para expulsión de pieza
SXPi NA	0.350.100.277	0.350.100.278
SXPi NC	0.350.100.278	0.350.100.278
SXPi IMP	0.350.100.280	0.350.100.278
Cable conector 8 polos M12	0.340.500.079	
Repuesto silenciador	0.320.202.124	



Modelo	B	d	G1	G2	G3	G4	H	H1	H2	H3	H4	L	L1	L2	L3	X1	X2	Y1	Y2
SXPi 30	39	5,5	G 3/8"	M12	-	-	108	134	54	6	-	210	-	5	97	89	-	10	-

Eyectores multietapa SBPL

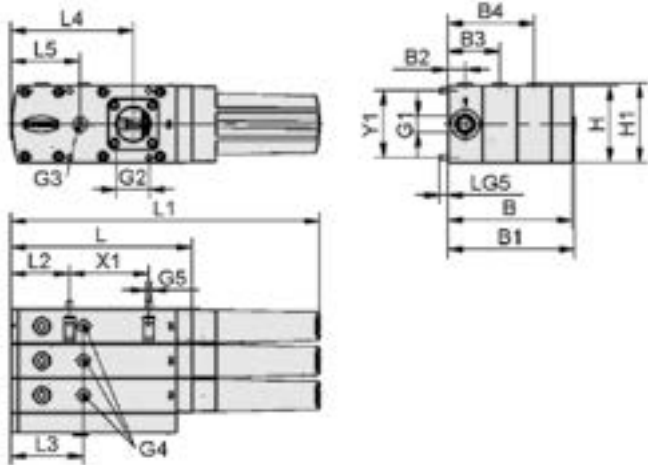
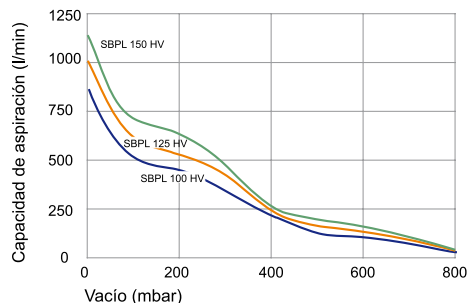
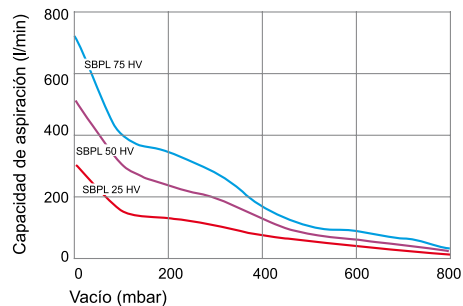
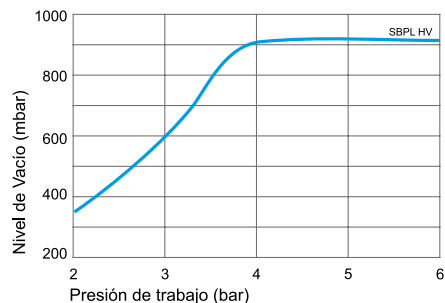
- Alta Capacidad de aspiración
- Cuerpo plástico de gran resistencia mecánica
- Diseño modular

Vacío máx (*) 90 %
 T° de operación 0.....+60°C
 Presión de servicio..... 4.....6 bar

(*) Valores de medición a la altura del mar, 20°C y 1013 mbar (condiciones nominales)



Modelo	MiCRO	Consumo NI/min	Capacidades aspiración NI/min	Nivel de ruido dB (A)
SBPL 25 HV	0.320.101.586	105	300	65
SBPL 50 HV	0.320.101.590	210	510	66
SBPL 75 HV	0.320.101.649	305	720	68
SBPL 100 HV	0.320.101.591	395	870	70
SBPL 125 HV	0.320.101.651	470	1010	72
SBPL 150 HV	0.320.101.592	545	1140	73



Modelo	B	B1	B2	B3	B4	G1	G2	G3	G4	G5	H	H1	L	L1	L2	L3	L4	L5	LG5	X1	Y1
SBPL 25 HV	51	53	16	-	-	G3/8"	G3/4"	G1/4"	G1/8"	M5	72	74	168	285	54	67	113	64	8,5	74	62
SBPL 50 HV																					
SBPL 75 HV	83	85	16	48	-																
SBPL 100 HV																					
SBPL 125 HV	115	117	16	48	80																

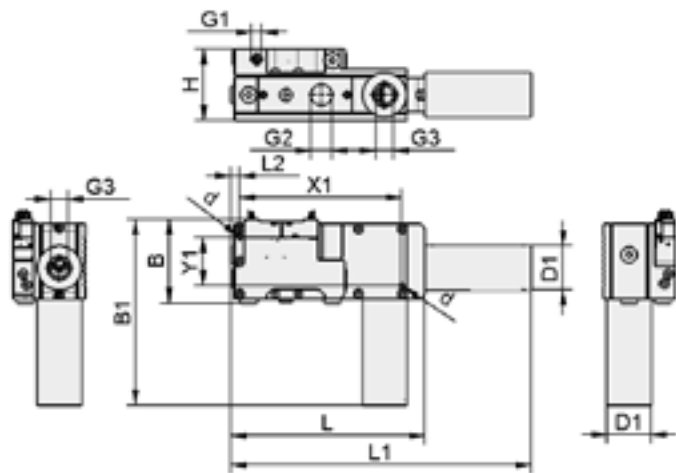
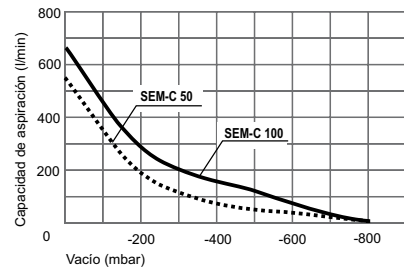
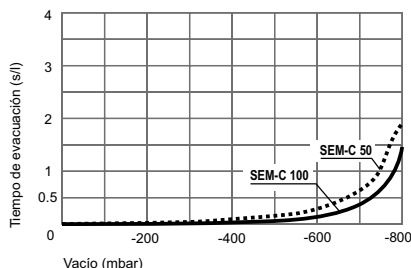
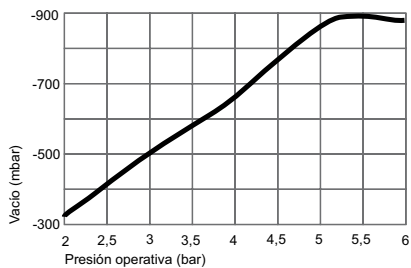
Eyectores multietapa SEM-C

- Familia de generadores de alta capacidad de aspiración, con técnica de válvulas y control de sistema integrados
- Aptos para materiales porosos: cartón, materiales de embalaje o de aislamiento
- Válvulas de mando integradas e interruptor de vacío.
- Función de ahorro de aire opcional
- Sistema de toberas de aluminio
- Juntas y válvulas de membrana de NBR
- Placa de montaje con válvula aspiración



(*) Valores de medición a la altura del mar, 20°C y 1013 mbar (condiciones nominales)

Tipo	MICRO	Máx vacío % (*)	Máx capac. aspiración NI/min	Consumo de aire NI/min a 5 bar	Nivel acústico (aspirado/libre) dB(A) a 5 bar	Presión de servicio bar	Rango de Temperatura °C
SEM-C 50 SDA NO AS	0.320.202.966	86	554	190	11,4	4 ... 6	0 ... 50
SEM-C 100 SDA NO AS	0.320.203.209	81	673	246	14,8	4 ... 6	0 ... 50



Accesorios y repuestos

Modelo	B	B1	d	D1	G1	G2	G3	H	L	L1	L2	X1	Y1
SEM-C 50	95	210	5.5	50	1/4"	3/4"	3/4"	80	220	340	11	183	55
SEM-C 100	95	210	5.5	50	1/4"	1"	3/4"	90	220	340	11	183	55

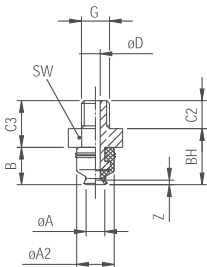
Accesorios y repuestos	MICRO
Válvula para generador de vacío	0.350.100.107
Válvula para expulsión de pieza	0.350.100.106
Conector para vacuostato	0.360.200.032
Conector para cada válvula	0.340.600.085

Ventosas planas PFYN

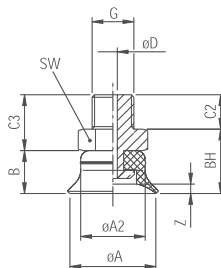
- Ventosa universal para un amplio espectro de requerimientos, particularmente para piezas planas.
- Diseño optimizado que brinda altas fuerzas de aspiración con dimensiones pequeñas.
- Bajo volumen interno, permitiendo ciclos más cortos, pudiendo usarse generadores de vacío pequeños.
- Materiales: caucho nitrílico (NBR), caucho de silicona (SI) y material para alta temperatura (HT1).



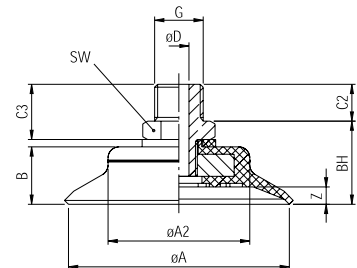
Tipo	Ventosas rosca macho			Ventosas rosca hembra			Junta de repuesto		
	NBR	SI	HT1	NBR	SI	HT1	NBR	SI	HT1
PFYN 3,5	0.310.100.277	0.310.100.283	-	-	-	-	0.310.100.004	0.310.100.024	-
PFYN 5	0.310.100.137	0.310.100.151	0.310.111.130	0.310.100.081	0.310.100.095	0.310.111.144	0.310.100.007	0.310.100.027	0.310.111.158
PFYN10 (M5)	0.310.100.140	0.310.100.154	0.310.111.133	0.310.100.084	0.310.100.098	0.310.111.147	0.310.100.010	0.310.100.030	0.310.111.161
PFYN10 (G1/8)	0.310.100.279	0.310.100.285	0.310.111.134	0.310.100.255	0.310.100.261	0.310.111.148	0.310.100.010	0.310.100.030	0.310.111.161
PFYN 20	0.310.100.142	0.310.100.156	0.310.111.136	0.310.100.086	0.310.100.100	0.310.111.150	0.310.100.012	0.310.100.032	0.310.111.163
PFYN 30	0.310.100.144	0.310.100.158	0.310.111.138	0.310.100.088	0.310.100.102	0.310.111.152	0.310.100.014	0.310.100.034	0.310.111.165
PFYN 40	0.310.100.146	0.310.100.160	0.310.111.140	0.310.100.090	0.310.100.104	0.310.111.154	0.310.100.016	0.310.100.036	0.310.111.167
PFYN 50	0.310.100.147	0.310.100.161	0.310.111.141	0.310.100.091	0.310.100.105	0.310.111.155	0.310.100.017	0.310.100.037	0.310.111.168
PFYN 60	0.310.100.148	0.310.100.162	-	0.310.100.092	0.310.100.106	-	0.310.100.018	0.310.100.038	-
PFYN 80	0.310.100.149	0.310.100.163	-	0.310.100.093	0.310.100.107	-	0.310.100.019	0.310.100.039	-
PFYN 95	0.310.100.150	0.310.100.164	-	0.310.100.094	0.310.100.108	-	0.310.100.020	0.310.100.040	-



PFYN 3,5



PFYN 5 ... PFYN 50



PFYN 60 ... PFYN 95

Modelo	ØA	ØA2	B	BH	BH-L	C	C1	C2	C3	ØD	G	Z	SW	Fuerza aspirac. (N)
PFYN 3,5	3,5	4	4	6	-	-	-	3	5	1	M3	0,5	5	0,42
PFYN 5	5	7,5	6,5	11,5	16,5	10	5,5	4,5	9,5	2	M5	0,9	8	0,75
PFYN10 (M5)	10	8,5	7,5	12,5	17,5	10	5,5	4,5	9,5	2	M5	1,3	8	4
PFYN10 (G1/8)	10	8,5	7,5	12,5	23,5	16	9	8	13	2	G1/8"	1,3	14	4
PFYN 20	20	12	10	15	26	16	9	8	13	2	G1/8"	2,3	14	15,5
PFYN 30	30	11	12	17	28	16	9	8	13	2,4	G1/8"	2	14	34
PFYN 40	40	21	14	19	30	16	9	8	13	2,4	G1/8"	3,5	14	57,7
PFYN 50	50	23	15	20	31	16	9	8	13	2,4	G1/8"	4	14	91
PFYN 60	60	38,5	16	23	39	21	11	10	15	5,5	G1/4"	5	17	125
PFYN 80	80	53	18	25	41	21	11	10	15	5,5	G1/4"	6	17	260
PFYN 95	95	68	18,5	25,5	41,5	21	11	10	15	5,5	G1/4"	6	17	350

Ventosas planas SUF

Ventosas universais para aplicações pick & place de peças planas com superfície lisa ou ligeiramente áspera;

Design uniforme com grande range de dimensões e materiais disponíveis;

Baixo volume interno e estrutura otimizada para gerar mais atrito ao contato com o material manipulado;

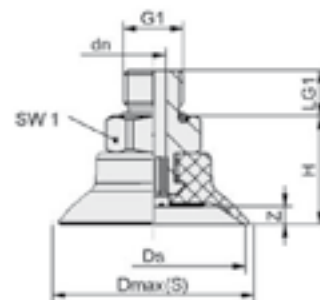
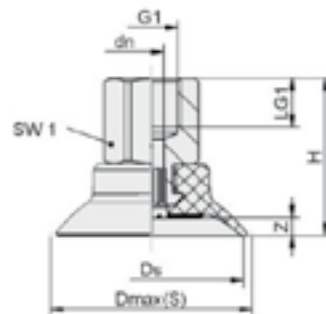
Materiais: borracha nitrilica (NBR), silicone (SI) e material para alta temperatura (HT1);



Códigos em **negrito**: Entrega imediata, salvo venda prévia.

Modelo	Rosca macho			Rosca hembra		
	NBR-55	SI-55	HT1-60	NBR-55	SI-55	HT1-60
SUF 5 Ø5 M5	0.310.114.218	0.310.114.224	0.310.114.230	0.310.114.221	0.310.114.227	0.310.114.233
SUF 10 Ø10 M5	0.310.114.153	0.310.114.165	0.310.114.177	0.310.114.156	0.310.114.168	0.310.114.180
SUF 20 Ø20 1/8"	0.310.114.115	0.310.114.131	0.310.114.147	0.310.114.119	0.310.114.135	0.310.114.151
SUF 30 Ø30 1/8"	0.310.114.088	0.310.114.097	0.310.114.105	0.310.114.092	0.310.114.101	0.310.114.109
SUF 40 Ø40 1/8"	0.310.114.090	0.310.114.099	0.310.114.107	0.310.114.094	0.310.114.103	0.310.114.111
SUF 50 Ø50 1/8"	0.310.114.091	0.310.114.100	0.310.114.108	0.310.114.095	0.310.114.104	0.310.114.112
SUF 60 Ø60 1/4"	0.310.114.057	0.310.114.067	0.310.114.077	0.310.114.062	0.310.114.072	0.310.114.082
SUF 80 Ø80 1/4"	0.310.114.059	0.310.114.069	0.310.114.079	0.310.114.064	0.310.114.074	0.310.114.084
SUF 100 Ø100 1/4"	0.310.114.061	0.310.114.071	0.310.114.081	0.310.114.066	0.310.114.076	0.310.114.087

Modelo	Kit Reparación		
	NBR-55	SI-55	HT1-60
SUF 5 Ø5 M5	0.310.113.940	0.310.113.962	0.310.113.984
SUF 10 Ø10 M5	0.310.113.943	0.310.113.965	0.310.113.987
SUF 20 Ø20 1/8"	0.310.113.947	0.310.113.969	0.310.113.991
SUF 30 Ø30 1/8"	0.310.113.949	0.310.113.971	0.310.113.993
SUF 40 Ø40 1/8"	0.310.113.951	0.310.113.973	0.310.113.995
SUF 50 Ø50 1/8"	0.310.113.952	0.310.113.974	0.310.113.996
SUF 60 Ø60 1/4"	-	-	-
SUF 80 Ø80 1/4"	-	-	-
SUF 100 Ø100 1/4"	-	-	-



Modelo (Rosca G1)	Dimensiones (mm)							Fuerza de Aspiración (N)*
	SW1	dn	Dmax (S)	Ds	LG1	H	Z	
SUF 5 Ø5 M5-M	8,0	1,8	5,7	5,0	4,7	10,5	0,5	0,9
SUF 5 Ø5 M5-F	8,0	1,8	5,7	5,0	5,5	14,2	0,5	0,9
SUF 10 Ø10 M5-M	8,0	1,8	11,2	10,0	4,7	13,4	1,0	4
SUF 10 Ø10 M5-F	8,0	3,1	11,2	10,0	5,5	18,4	1,0	4
SUF 20 Ø20 1/8-M	14,0	3,1	22,8	20,0	7,5	15,5	2,0	15
SUF 20 Ø20 1/8-F	14,0	3,1	22,8	20,0	8,0	23,5	2,0	15
SUF 30 Ø30 1/8-M	14,0	4,1	33,3	30,0	7,5	17,7	3,0	34
SUF 30 Ø30 1/8-F	14,0	4,1	33,3	30,0	8,0	25,7	3,0	34
SUF 40 Ø40 1/8-M	14,0	4,1	44,0	40,0	7,5	23,2	4,0	61
SUF 40 Ø40 1/8-F	14,0	6,1	44,0	40,0	8,0	30,0	4,0	61
SUF 50 Ø50 1/8-M	14,0	4,1	54,3	50,0	7,5	24,2	5,0	95
SUF 50 Ø50 1/8-F	14,0	6,1	54,3	50,0	8,0	31,0	5,0	95
SUF 60 Ø60 1/4-M	17,0	5,1	66,4	60,0	10,0	22,0	5,5	140
SUF 60 Ø60 1/4-F	17,0	5,1	66,4	60,0	12,0	33,9	5,5	140
SUF 80 Ø80 1/4-M	17,0	5,1	87,1	80,0	10,0	23,0	6,5	254
SUF 80 Ø80 1/4-F	17,0	5,1	87,1	80,0	12,0	34,9	6,5	254
SUF 100 Ø100 1/4-M	17,0	5,1	108,0	100,0	10,0	24,0	7,5	402
SUF 100 Ø100 1/4-F	17,0	5,1	108,0	100,0	12,0	35,9	7,5	402

* Las fuerzas mostradas son valores obtenidos con un vacío de -0.6bar en piezas con superficies lisas y secas. Estos valores no incluyen factores de seguridad.

Nota: Tolerancias dimensionales para piezas según DIN ISO 3302-1 M3

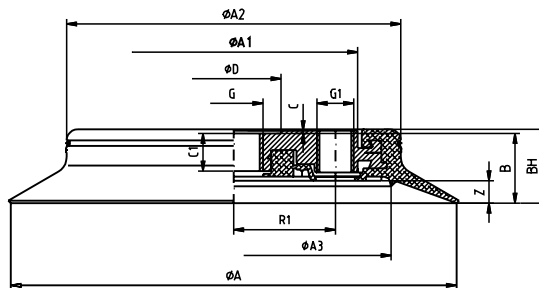
Ventosas planas SPU

- Ventosa universal para superficies lisas y ligeramente rugosas, por ejemplo vidrio, chapa cascarillada, madera natural, etc.
- Posee superficies de apoyo en la cara inferior, evitando deformaciones en piezas de pared delgada.
- Para conexión y montaje, usar los elementos de fijación Flexolink FLK o las bielas elásticas FSTE/FSTA.
- Materiales: caucho nitrílico (NBR).



Modelo	NBR	ØA	ØA1	ØA2	ØA3	B	C	C1	ØD	ØG	ØG1	R1	Z	BH	Fuerza aspirac. (ØA) (N)	Fuerza aspirac. (ØA3) (N)
SPU 100	0.310.101.107	100	38	66	63	25	1	13	22	G1/4"	-	-	8	26	425	185
SPU 125	0.310.101.102	125	63	91	88	25	1	13	22	G1/4"	G1/4"	22	8	26	660	365
SPU 160	0.310.101.116	160	89	120	113	25	1	13,5	34	G1/2"	G1/4"	36,5	8	26,5	1090	600
SPU 210	0.310.101.092	210	138	170	163	25	1	13,5	34	G1/2"	G1/4"	36,5	8	26,5	1870	1250
SPU 250	0.310.101.097	250	178	210	203	25	1	13,5	34	G1/2"	G1/2"	76	8	26,5	2650	1940
SPU 300	0.310.101.134	300	228	260	253	25	1	13,5	34	G1/2"	G1/2"	76	8	26,5	3810	3010

* Las fuerzas mostradas son valores obtenidos con un vacío de -0.6bar en piezas con superficies lisas y secas. Estos valores no incluyen factores de seguridad.

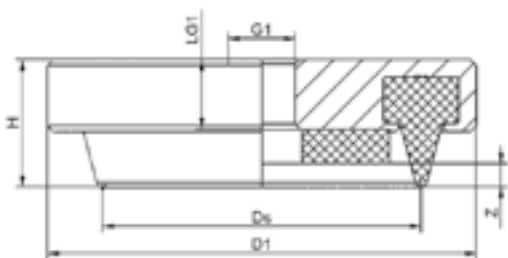


Ventosas planas SPK

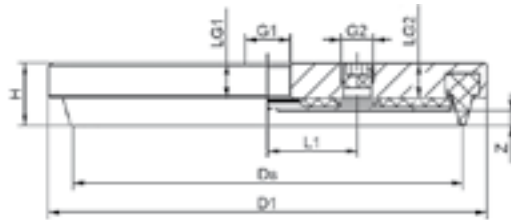
- Ventosa especial para superficies muy rugosas y estructuradas, por ej. vidrio ornamental, chapa corrugada, piedra natural desbastada, etc.
- Exclusivo canto sellador de material EPDM con placa soporte de aluminio.
- Posee superficies de apoyo en la cara inferior, evitando deformaciones en piezas de pared delgada.
- Para conexión y montaje, usar los elementos de fijación Flexolink FLK o las bielas elásticas FSTE/FSTA.



Modelo	EPDM	Junta de repuesto	Fuerza aspirac. (N) *	Dimensiones en mm								
				D1	Ds	G1	G2	H	L1	LG1	LG2	Z
SPK 55	0.310.112.060	0.310.112.072	121	70	55	G1/4"	-	22	-	11,5	-	4
SPK 80	0.310.112.061	0.310.112.073	256	95	80	G1/4"	G1/4"	22	22	11,5	12	4
SPK 110	0.310.112.062	0.310.112.074	471	130	110	G1/2"	G1/4"	25,5	36,5	14,5	15	6
SPK 160	0.310.112.063	0.310.112.075	1060	179	159	G1/2"	G1/4"	25,5	36,5	14,5	15	6
SPK 200	0.310.112.064	0.310.112.076	1700	219	199	G1/2"	G1/2"	25,5	76	14,5	15	6
SPK 250	0.310.112.065	0.310.112.077	2714	269	249	G1/2"	G1/2"	25,5	76	14,5	15	6



SPK 55



SPK 80 a 250

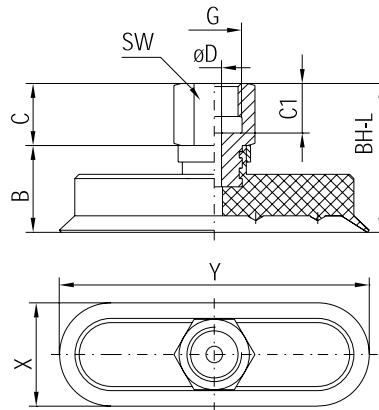
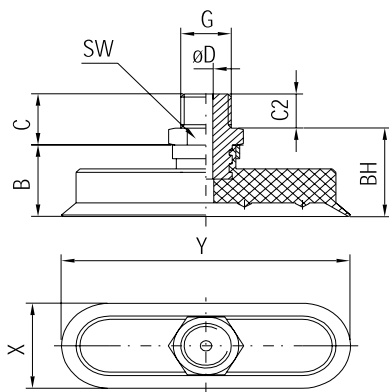
Ventosas planas ovaladas SGON

- Ventosa para piezas estrechas y alargadas, por ejemplo perfiles y tubos.
- Diseño optimizado que brinda altas fuerzas de aspiración con dimensiones pequeñas.
- Bajo volumen interno, permitiendo ciclos más cortos, pudiendo usarse generadores de vacío pequeños.
- Materiales: caucho nitrílico (NBR), caucho de silicona (SI) y material para alta temperatura (HT1).



Modelo	Ventosas rosca macho			Ventosas rosca hembra		
	NBR	SI	HT1	NBR	SI	HT1
SGON 5 x 15	0.310.500.106	0.310.500.120	0.310.500.407	0.310.500.105	0.310.500.119	0.310.500.418
SGON 6 x 18	0.310.500.104	0.310.500.118	0.310.500.408	0.310.500.103	0.310.500.117	0.310.500.419
SGON 8 x 24	0.310.500.102	0.310.500.088	0.310.500.409	0.310.500.101	0.310.500.087	0.310.500.420
SGON 10 x 30	0.310.500.100	0.310.500.116	0.310.500.410	0.310.500.099	0.310.500.115	0.310.500.421
SGON 15 x 45	0.310.500.098	0.310.500.114	0.310.500.411	0.310.500.097	0.310.500.113	0.310.500.422

Modelo	Junta de repuesto		
	NBR	SI	HT1
SGON 5 x 15	0.310.500.071	0.310.500.079	0.310.500.429
SGON 6 x 18	0.310.500.072	0.310.500.080	0.310.500.430
SGON 8 x 24	0.310.500.151	0.310.500.157	0.310.500.437
SGON 10 x 30	0.310.500.152	0.310.500.158	0.310.500.438
SGON 15 x 45	0.310.500.153	0.310.500.159	0.310.500.439



* Las fuerzas mostradas son valores obtenidos con un vacío de -0.6bar en piezas con superficies lisas y secas. Estos valores no incluyen factores de seguridad.

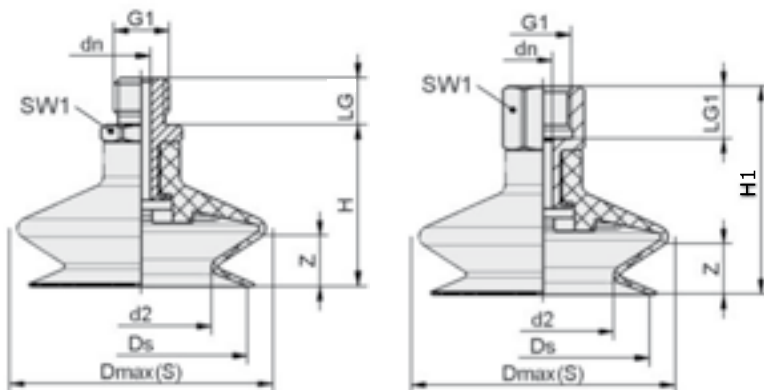
Modelo	B	C	C1	C2	ØD	ØG	X	Y	SW	BH-L	BH	Fuerza aspiración (N)*
SGON 5 x 15	12	10	5,5	5	2	M5	5	15	8	22	17	3,1
SGON 6 x 18	12	10	5,5	5	2	M5	6	18	8	22	17	4,5
SGON 8 x 24	12	13	9	8	3,5	G1/8"	8	24	14	25	17	8
SGON 10 x 30	12	13	9	8	3,5	G1/8"	10	30	14	25	17	12,2
SGON 15 x 45	21	15	12	10	3,5	G1/4"	15	45	17	36	26	28,2

Ventosas de fuelle FSGA (1,5 pliegues)

- Ventosa universal para casi todos los casos de aplicación, particularmente para piezas desiguales o en caso de necesidad de compensación de altura.
- Diseño con fuelle de 1,5 pliegues, permitiendo un efecto amortiguador óptimo al colocar sobre la pieza.
- La rigidez del pliegue superior da buena estabilidad contra fuerzas horizontales en altas aceleraciones.
- Labio sellador suave se adapta bien a piezas abombadas o con desniveles.
- Materiales: caucho nitrílico (NBR), caucho de silicona (SI) y material para alta temperatura (HT1).



Modelo	Ventosas rosca macho			Ventosas rosca hembra			Junta de repuesto		
	NBR	SI	HT1-60	NBR	SI	HT1-60	NBR	SI	HT1-60
FSGA 06 - M5	0.310.602.994	0.310.600.086	0.310.602.996	0.310.602.998	0.310.602.999	0.310.603.000	0.310.602.981	0.310.601.571	0.310.602.603
FSGA 11 - 1/8	0.310.600.075	0.310.600.085	0.310.601.226	0.310.600.061	0.310.600.068	0.310.601.232	0.310.600.095	0.310.600.098	0.310.601.247
FSGA 11 - M5	0.310.600.076	0.310.600.086	-	-	-	-	0.310.600.095	0.310.600.098	-
FSGA 16 - 1/8	0.310.600.077	0.310.600.087	0.310.601.228	0.310.600.062	0.310.600.069	0.310.601.233	0.310.600.096	0.310.600.099	0.310.601.248
FSGA 16 - M5	0.310.600.078	0.310.600.088	0.310.601.229	-	-	-	0.310.600.096	0.310.600.099	0.310.601.248
FSGA 20 - 1/8	0.310.600.390	0.310.600.393	0.310.600.936	0.310.600.389	0.310.600.392	0.310.600.952	0.310.600.373	0.310.600.374	0.310.600.870
FSGA 20 - M5	0.310.600.388	0.310.600.391	0.310.600.937	-	-	-	0.310.600.373	0.310.600.374	0.310.600.870
FSGA 33 - 1/4	0.310.600.081	0.310.600.091	0.310.600.941	0.310.600.064	0.310.600.071	0.310.600.957	0.310.600.130	0.310.600.126	0.310.600.873
FSGA 43 - 1/4	0.310.600.082	0.310.600.092	0.310.600.942	0.310.600.065	0.310.600.072	0.310.600.958	0.310.600.131	0.310.600.127	0.310.600.874
FSGA 53 - 1/4	0.310.600.083	0.310.600.093	0.310.600.943	0.310.600.066	0.310.600.073	0.310.600.977	0.310.600.132	0.310.600.128	0.310.600.875
FSGA 63 - 1/4	0.310.600.685	0.310.600.686	0.310.602.476	0.310.600.691	0.310.600.692	0.310.602.477	0.310.600.688	0.310.600.689	0.310.602.473
FSGA 78 - 1/4	0.310.600.084	0.310.600.094	0.310.602.478	0.310.600.067	0.310.600.074	0.310.602.479	0.310.600.133	0.310.600.129	0.310.602.474



Nota: Tolerancias dimensionales según DIN ISO 3302-1 M3

* Las fuerzas mostradas son valores obtenidos con un vacío de -0.6bar en piezas con superficies lisas y secas. Estos valores no incluyen factores de seguridad.

** La fuerza de arranque en ventosas de NBR debe reducirse en un 40% aproximadamente.

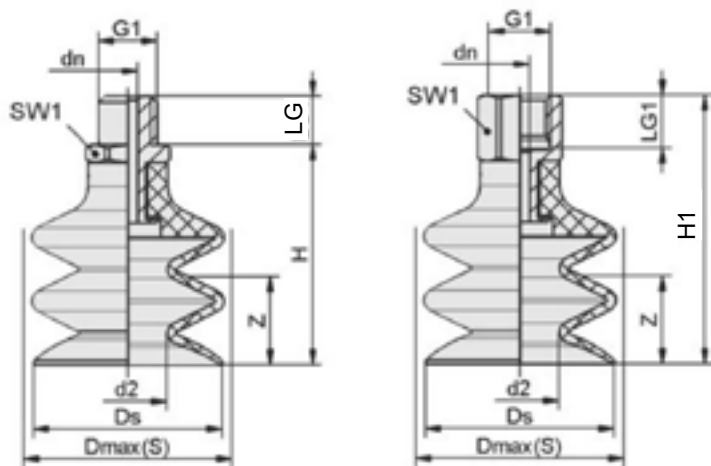
Modelo	Dimensiones (mm)										Fuerza aspiración (N)*	Fuerza arranque (N)**
	d2	dn	Dmax(S)	Ds	H	H1	LG	LG1	SW1	Z		
FSGA 6 M5	3,0	2,0	8,0	5,7	14,0	19,0	4,5	5,5	8,0	2,0	0,4	1,4
FSGA 11 G1/8"	5,1	3,5	13,0	10,4	22,0	28,0	7,5	8,0	14,0	4,0	0,95	3,8
FSGA 16 G1/8"	8,4	3,5	18,5	15,6	25,2	31,2	7,5	8,0	14,0	7,0	2,3	6,7
FSGA 20 G1/8"	11,0	3,5	21,0	18,1	21,2	27,2	7,5	8,0	14,0	5,0	4,7	10,7
FSGA 33 G1/4"	17,0	4,4	38,0	30,0	31,0	42,0	11,0	12,0	17,0	9,0	13,6	39,6
FSGA 43 G1/4"	21,9	4,4	47,5	38,0	31,6	42,6	11,0	12,0	17,0	10,0	22,8	64,5
FSGA 53 G1/4"	33,0	4,4	60,0	50,0	38,0	49,0	11,0	12,0	17,0	12,0	51,3	95
FSGA 63 G1/4"	44,5	4,4	68,0	60,0	38,0	49,0	11,0	12,0	17,0	14,0	85	135
FSGA 78 G1/4"	54,0	8,2	84,5	74,0	53,0	62,0	11,0	12,0	21,0	14,0	137,4	218

Ventosas de fuelle FSG (2,5 pliegues)

- Ventosa universal para piezas muy desiguales o en caso de necesidad de fuerte compensación de altura.
- Diseño con fuelle de 2,5 pliegues, permitiendo un efecto amortiguador óptimo al colocar sobre la pieza.
- Pliegues suaves y adaptables dan elevada carrera a la ventosa.
- Labio sellador suave se adapta bien a piezas abombadas o con desniveles.
- Materiales: caucho nitrílico (NBR), caucho de silicona (SI) y material para alta temperatura (HT1).



Modelo	Ventosas rosca macho			Ventosas rosca hembra			Junta de repuesto		
	NBR	SI	HT1	NBR	SI	HT1	NBR	SI	HT1
FSG 7 - 1/8	0.310.600.020	0.310.600.034	-	0.310.600.001	0.310.600.010	-	0.310.600.050	0.310.600.055	-
FSG 7 - M5	0.310.600.021	0.310.600.035	-	-	-	-	0.310.600.050	0.310.600.055	-
FSG 9 - 1/8	0.310.600.022	0.310.600.036	0.310.600.962	0.310.600.002	0.310.600.011	0.310.600.978	0.310.600.051	0.310.600.056	0.310.600.878
FSG 9 - M5	0.310.600.023	0.310.600.037	0.310.600.963	-	-	-	0.310.600.051	0.310.600.056	0.310.600.878
FSG 14 - 1/8	0.310.600.024	0.310.600.038	0.310.600.966	0.310.600.003	0.310.600.012	0.310.600.982	0.310.600.052	0.310.600.057	0.310.600.880
FSG 14 - M5	0.310.600.025	0.310.600.039	0.310.600.967	-	-	-	0.310.600.052	0.310.600.057	0.310.600.880
FSG 20 - 1/8	0.310.600.028	0.310.600.042	0.310.601.239	0.310.600.005	0.310.600.014	0.310.601.245	0.310.600.054	0.310.600.059	0.310.601.253
FSG 20 - M5	0.310.600.029	0.310.600.043	0.310.601.240	-	-	-	0.310.600.054	0.310.600.059	0.310.601.253
FSG 32 - 1/4	0.310.600.030	0.310.600.044	0.310.601.241	0.310.600.006	0.310.600.015	0.310.601.246	0.310.600.140	0.310.600.144	0.310.601.254
FSG 42 - 1/4	0.310.600.031	0.310.600.045	0.310.600.974	0.310.600.007	0.310.600.016	0.310.600.990	0.310.600.141	0.310.600.145	0.310.600.885
FSG 52 - 1/4	0.310.600.582	0.310.600.586	-	0.310.600.584	0.310.600.587	-	0.310.600.583	0.310.600.585	0.310.602.365
FSG 62 - 1/4	0.310.600.032	0.310.600.046	-	0.310.600.008	0.310.600.017	-	0.310.600.142	0.310.600.146	0.310.602.472
FSG 88 - 1/4	0.310.600.033	0.310.600.047	-	0.310.600.009	0.310.600.018	-	0.310.600.143	0.310.600.147	-



Nota: Tolerancias dimensionales para piezas de goma según DIN ISO 3302-1 M3.

* Las fuerzas mostradas son valores obtenidos con un vacío de -0.6bar en piezas con superficies lisas y secas.

Estos valores no incluyen factores de seguridad.
** La fuerza de arranque en ventosas de NBR debe reducirse en un 40% aproximadamente.

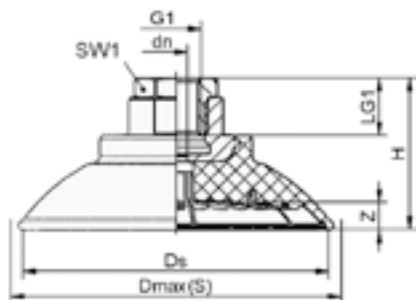
Modelo	Dimensiones (mm)										Fuerza de aspiración (N)*	Força arranque (N)**
	d2	dn	Dmax(S)	Ds	H	H1	LG	LG1	SW1	Z		
FSG 7 - 1/8	1,8	3,5	7,0	5,9	20,0	26,0	7,5	8,5	14,0	3,0	0,15	0,9
FSG 7 - M5	1,8	2,5	7,0	5,9	19,0	-	5,0	-	7,0	3,0	0,15	0,9
FSG 9 - 1/8	4,1	3,5	9,5	9,0	21,0	27,0	7,5	8,5	14,0	3,0	0,8	2,3
FSG 9 - M5	4,1	3,5	9,5	9,0	21,0	-	7,5	-	14,0	3,0	0,8	2,3
FSG 14 - 1/8	5,4	3,5	15,5	14,5	28,8	34,8	7,5	8,5	14,0	9,0	1,4	5,7
FSG 14 - M5	5,4	3,5	15,5	14,5	28,8	-	7,5	-	14,0	9,0	1,4	5,7
FSG 20 - 1/8	10,5	3,5	21,0	20,0	28,1	34,1	7,5	8,0	14,0	9,0	5,2	12,1
FSG 20 - M5	10,5	3,5	21,0	20,0	28,1	-	7,5	-	14,0	9,0	5,2	12,1
FSG 32 - 1/4	16,0	4,4	33,5	32,0	41,5	52,5	11,0	12,0	17,0	15,0	12,1	36,9
FSG 42 - 1/4	17,8	4,4	45,0	42,6	50,0	61,0	11,0	12,0	17,0	20,0	15	44
FSG 52 - 1/4	24,6	4,4	55,0	52,5	52,7	63,7	11,0	12,0	17,0	25,0	28,6	96
FSG 62 - 1/4	29,5	4,4	65,0	62,2	58,0	69,0	11,0	12,0	17,0	29,0	41,1	137
FSG 88 - 1/4	29,3	8,2	95,5	89,0	92,5	101,5	11,0	12,0	21,0	34,0	40,5	286

Ventosas para chapa redondas planas SAF

- Ventosa especial para chapas, particularmente chapas de carrocería de pared delgada, y otras piezas sensibles.
- Estructura especial de la cara inferior da máxima absorción de cargas laterales, altas cargas dinámicas, también en el caso de chapas engrasadas.
- Apoyo interior estructurado evita el embutido en chapas delgadas de aluminio.
- Labio sellador suave y adaptable optimiza la hermetización también con superficies levemente abombadas.
- Materiales: caucho nitrílico (NBR) dureza 60 ±5 Shore A.



Modelo	NBR (60±5)	dN	Ds	D max. (S)	G1 hembra	H	LG1	SW1	Z	Fuerza aspirac. (N) *	Carga transversal (chapa seca) (N) **	Carga transv. (chapa engrasada) (N) **
SAF 40	0.310.110.508	4	41	46	G1/4"	22	12	17	4	69	52	50
SAF 50	0.310.110.510	6	50	56	G3/8"	28	15	22	5	100	80	76
SAF 60	0.310.110.512	6	61	67	G3/8"	31	15	22	6	150	105	85
SAF 80	0.310.110.514	6	83	89	G3/8"	35	15	22	7.6	272	205	180
SAF 100	0.310.110.516	6	103	110	G3/8"	36	15	22	9.5	430	310	300
SAF 125	0.310.110.518	9	128	135	G3/8"	43	15	22	12.5	660	475	400



* / ** Las fuerzas mostradas son valores obtenidos con un vacío de -0.6bar en piezas con superficies lisas y secas. Estos valores no incluyen factores de seguridad.

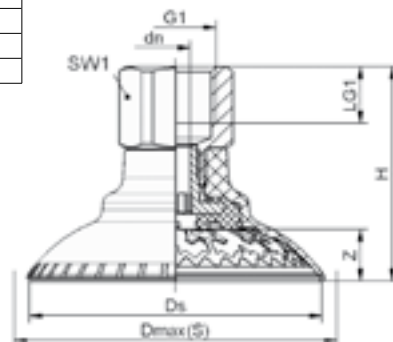
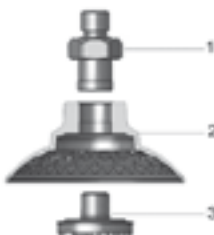
Ventosas para chapa tipo campana SAXM

- Ventosa para alta velocidad de proceso con grandes fuerzas de retención vertical y lateral para la manipulación rápida de chapas y componentes de carrocería
- Manipulación de piezas con superficie aceitada
- Carga y descarga de máquinas de mecanizado de metal CNC y de máquinas de corte por láser
- Manipulación de platinas en desafiladores de chapa
- Manipulación de piezas con superficies convexas



Modelo	Rosca hembra G3/8"	G1	dN	Ds	Ds máx.	H	LG1	Z	Fuerza aspir. (N)	Fuerza lateral (N)
SAXM 30 ED-85	0.311.900.015	G3/8"	30	31,6	35,2	33	12	4,3	39	32
SAXM 50 ED-85	0.311.900.025	G3/8"	50	51,5	58,4	43	12	8,4	109	58
SAXM 80 ED-85	0.311.900.035	G3/8"	80	83	92,2	48	12	13,9	270	150
SAXM 100 ED-85	0.311.900.040	G3/8"	100	102,4	111,1	57	12	17,1	412	230
SAXM 115 ED-85	0.311.900.045	G3/8"	115	118	129,4	60	12	20	549	320

Repuesto	Ventosa (2)	Conexión inferior (3)	Conexión superior (1)
SAXM 30 ED-85	0.311.900.004	0.310.602.803	0.310.602.737
SAXM 50 ED-85	0.311.900.006	0.310.602.804	0.310.602.743
SAXM 80 ED-85	0.311.900.008	0.310.602.804	0.310.602.743
SAXM 100 ED-85	0.311.900.009	0.310.602.805	0.310.602.748
SAXM 115 ED-85	0.311.900.010	0.310.602.805	0.310.602.748



NUEVO

Ventosas para chapa SAX y SAXB

- Ventosas desarrolladas para aplicaciones con alta velocidad de proceso con altas fuerzas de sujeción verticales y laterales para manipulación de chapa
- Manipulación de piezas con superficie aceitada
- Gran ajuste a geometrías complejas, permitiendo su aplicación tanto en piezas planas como curvas;
- Gran capacidad de resistencia al desgaste;
- Material: Elastodur dureza 85 Shore A



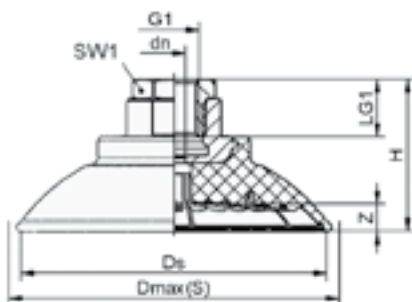
Modelo	Código	dN	Ds	D max. (S)	G1 hembra	H	LG1	SW1	Z	Fuerza Aspiración (N)*	Fuerza Lateral (chapa seca) (N)**	Fuerza Lateral (chapa aceitada) (N)**
SAX ED-85 30	0.311.900.146	6,75	31,7	35,2	G3/8"	26	12	22	4,5	39	38	41
SAX ED-85 40	0.311.900.148	6,75	41,3	45,4	G3/8"	29,3	12	22	7,1	69	49	71
SAX ED-85 50	0.311.900.150	6,75	51,5	58,4	G3/8"	29,6	12	22	8,4	109	74	110
SAX ED-85 60	0.311.900.152	6,75	61,5	69,7	G3/8"	33,4	12	22	10,9	154	107	155
SAX ED-85 80	0.311.900.141	6,75	81	92,2	G3/8"	34,5	12	22	13,9	270	192	269
SAX ED-85 100	0.311.900.154	6,75	100,1	111,1	G3/8"	39,7	12	22	17,3	412	284	414
SAX ED-85 115	0.311.900.156	6,75	116	129,4	G3/8"	42,6	12	22	20,2	549	390	584

Modelo	Código	dN	Ds	D max. (S)	G1 hembra	D1	H	LG1	SW1	Z	Fuerza Aspiración (N)*	Fuerza Lateral (chapa seca) (N)**	Fuerza Lateral (chapa aceitada) (N)**
SAXB ED-85 20	0.314.200.030	4,1	20,4	23,5	G3/8"	20,6	25	9	17	5,8	18	13	9,5
SAXB ED-85 30	0.314.200.037	4,1	28,9	33	G3/8"	29,9	28	9	17	9	24	24	20
SAXB ED-85 40	0.314.200.042	4,1	39,4	44	G3/8"	33,8	28,8	9	17	9,8	42	45	37
SAXB ED-85 50	0.314.200.008	6,1	49,6	55	G3/8"	43,2	36,9	13	17	11,6	58	78	67
SAXB ED-85 60	0.314.200.004	6,1	59,6	66	G3/8"	49,4	41,3	13	17	14,5	90	105	81
SAXB ED-85 80	0.314.200.002	6,1	81	91	G3/8"	54,1	50	13	17	22,2	150	176	155
SAXB ED-85 100	0.314.200.003	8,1	99,6	109	G3/8"	78,4	56,6	13	17	25,8	210	264	243
SAXB ED-85 120	0.314.200.009	8,1	120,6	131	G3/8"	95	67,8	13	17	32	275	479	380

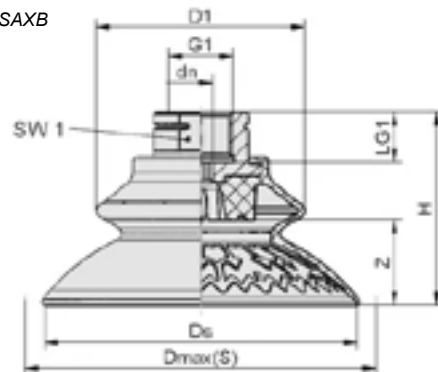
* Nota: Tolerancias dimensionales para piezas de goma según DIN ISO 3302-1 M3.

*/ ** Las fuerzas mostradas son valores obtenidos con un vacío de -0.6bar en piezas con superficies lisas y secas. Estos valores no incluyen factores de seguridad.

MODELO SAX



MODELO SAXB



Ventosas para chapa redonda con fuelle SAB

- Ventosa especial para chapa con fuerte abombamiento, y chapas de carrocería de pared delgada, así como otras piezas sensibles.
- Diseño con fuelle de 1,5 pliegues, se adapta a piezas con desniveles y amortigua el contacto. Rigidez del pliegue superior de buena estabilidad contra fuerzas horizontales en altas aceleraciones. Estructura especial de la cara inferior da máxima absorción de cargas laterales, altas cargas dinámicas, también en el caso de chapas engrasadas.
- Apoyo interior estructurado evita el embudo en chapas delgadas de aluminio.
- Labio sellador suave y adaptable optimiza la hermetización también con superficies levemente abombadas.
- Materiales: caucho nitrílico (NBR).

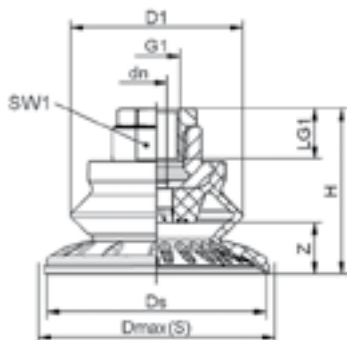


Códigos em **negrito**: Entrega inmediata, salvo venda prévia.

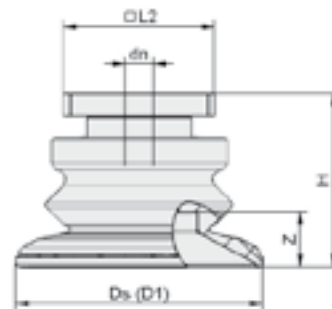
Modelo	con Rosca hembra	con Adaptador rectangular
SAB 22	0.310.601.650	-
SAB 30	0.310.601.198	-
SAB 30	-	0.310.601.203
SAB 40	0.310.600.670	-
SAB 40	-	0.310.601.054
SAB 50	0.310.600.672	-
SAB 50	-	0.310.601.055
SAB 60	0.310.600.674	-
SAB 60	-	0.310.601.056
SAB 80	0.310.600.676	-
SAB 80	-	0.310.601.057
SAB 100	0.310.600.678	-
SAB 100	-	0.310.601.058
SAB 125	0.310.600.680	-
SAB 125	-	0.310.601.059

D1	dN	Ds	G1 hembra	□L2	H	LG1	SW1	Z
22	3,5	21	G3/8"	-	41	9,5	22	5,8
34	4	32	G3/8"	-	44	9,5	22	9
34	4	32	-	32	31,2	-	-	9
45	4	42	G1/4"	-	29	12	22	10
45	4	42	-	32	31,2	-	-	10
56	6	52	G3/8"	-	37	15	22	11,5
56	6	52	-	32	36,5	-	-	11,5
67	6	63	G3/8"	-	41,5	15	22	14,5
67	6	63	-	32	41	-	-	14,5
89	6	83	G3/8"	-	50	15	22	22
89	6	83	-	32	49,5	-	-	22
110	6	103	G3/8"	-	57	15	22	26
110	6	103	-	32	56,5	-	-	26
135	9	128	G3/8"	-	68	15	22	32
135	9	128	-	32	67,5	-	-	32

Ventosas SAB con rosca hembra



Ventosas SAB con adaptador rectangular



Modelo	Ø Int. Tubo recom.	Fuerza aspirac. (N) *	Fuerza arranque (N) *	Carga paral. (chapa seca) (N) **	Carga paral. (chapa engras.) (N) **
SAB 22	4	16	24	18	6
SAB 30	4	22	33	30	13
SAB 40	4	38	59	36	33
SAB 50	4	53	87	55	52
SAB 60	4	82	130	82	77
SAB 80	6	135	221	145	140
SAB 100	6	190	357	220	214
SAB 125	9	250	558	352	335

Nota: Tolerancias dimensionales para piezas de goma según DIN ISO 3302-1 M3.

* / ** Las fuerzas mostradas son valores obtenidos con un vacío de -0.6bar en piezas con superficies lisas y secas. Estos valores no incluyen factores de seguridad.

Ventosas para chapa ovaladas planas SAOF

- Ventosa especial para chapas, particularmente chapas de carrocería de pared delgada y forma alargada, tales como perfiles, tubos y aletas.
- Estructura especial de la cara inferior da máxima absorción de cargas laterales, altas cargas dinámicas, también en el caso de chapas engrasadas.
- Apoyo interior estructurado evita el embutido en chapas delgadas de aluminio.
- Labio sellador suave y adaptable optimiza la hermetización también con superficies levemente abombadas.
- Materiales: caucho nitrílico (NBR) dureza 60 ±5 Shore A. (Opción 45 Shore A).

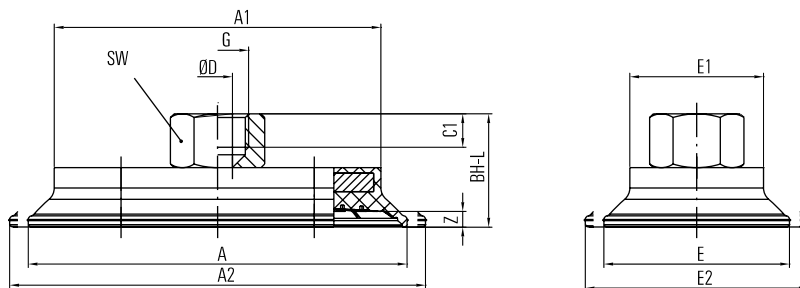


Tipo	NBR (60±5)	A	A1	A2	B	BH-L	C	C1	ØD	E	E1	E2	ØG	Z	SW	Fuerza aspirac. (N) *	Carga transversal (chapa seca) (N) **	Carga transv. (chapa engrasada) (N) **
SAOF 90 x 30	0.310.500.266	92	85	94	12,7	26,7	14	8	6	32	25	34	G1/4"	3	17	122	96	64
SAOF 80 x 40	0.310.500.269	82	67	85	14	28	14	8	6	40	25	43	G1/4"	4	17	140	110	100
SAOF 100 x 50	0.310.500.272	102	88	106	16	30,5	14,5	9	8	50	36	54	G3/8"	5	22	217	181	121

Nota: Tolerancias dimensionales para piezas de goma según DIN ISO 3302-1 M3.

* / ** Las fuerzas mostradas son valores obtenidos con un vacío de -0.6bar en piezas con superficies lisas y secas.

Estos valores no incluyen factores de seguridad.



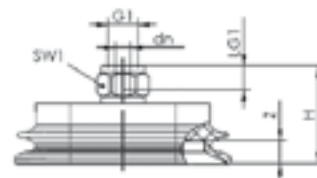
Ventosas para chapa ovaladas con fuelle SAOB

- Ventosa especial para chapas con fuerte abombamiento, particularmente chapas de carrocería de pared delgada y forma alargada, tales como tubos, perfiles o aletas.
- Diseño con fuelle de 1,5 pliegues, se adapta a piezas con desniveles y amortigua el contacto. Rigidez del pliegue superior da buena estabilidad contra fuerzas horizontales en altas aceleraciones. Estructura especial de la cara inferior da máxima absorción de cargas laterales, altas cargas dinámicas, también en el caso de chapas engrasadas.
- Apoyo interior estructurado evita el embutido en chapas delgadas de aluminio.
- Labio sellador suave y adaptable optimiza la hermetización también con superficies levemente abombadas.
- Materiales: caucho nitrílico (NBR).



Modelo	NBR	B	B1**	dn	G1	H	L	L1**	LG1	SW1	Z	Fuerza aspir. (N) *	Fuerza arranque (N) *	Carga transversal (chapa seca) (N) **	Carga transv. (chapa engrasada) (N) **
SAOB 60 x 30	0.310.600.904	32	33	6	G3/8"	35	62	63	9	22	7	38	55	57	52
SAOB 80 x 40	0.310.600.906	42	43	6	G3/8"	37,7	82	83	9	22	9	65	100	100	95
SAOB 110 x 55	0.310.600.895	57	59	8	G3/8"	43,5	112	114	9	22	13	110	185	180	161
SAOB 140 x 70	0.310.600.897	72	75	8	G3/8"	47,5	143	146	9	22	16,5	165	258	287	255

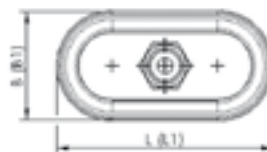
L1: Medidas exteriores de la ventosa cuando está aspirando



Nota: Tolerancias dimensionales para piezas de goma según DIN ISO 3302-1 M3.

* / ** Las fuerzas mostradas son valores obtenidos con un vacío de -0.6bar en piezas con superficies lisas y secas.

Estos valores no incluyen factores de seguridad.



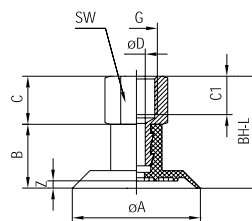
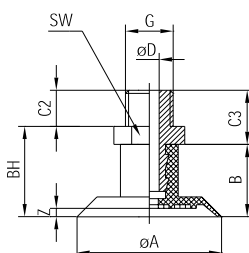
Ventosas para láminas y papel SGPN

- Ventosas especiales para el manejo de papeles y láminas.
- Labio sellador plano, largo y saliente, y con apoyo interior: evita que las láminas sean "absorbidas".
- Materiales: caucho natural (NK) especialmente suave, con dureza de 40 Shore A.



Códigos en **negrito**: Entrega inmediata, salvo venta previa.

Tipo	Ventosa rosca macho NK	Ventosa rosca hembra NK	Junta de repuesto	Fuerza de aspiración (N)
SGPN 15	0.310.110.315	0.310.110.181	0.310.110.318	5,5
SGPN 20	0.310.110.316	0.310.110.180	0.310.110.319	8,5
SGPN 24	0.310.110.317	0.310.110.182	0.310.110.320	11
SGPN 30	0.310.100.791	0.310.100.790	0.310.100.787	19
SGPN 34	0.310.110.831	0.310.110.830	0.310.110.829	25
SGPN 40	0.310.100.795	0.310.100.794	0.310.100.789	33



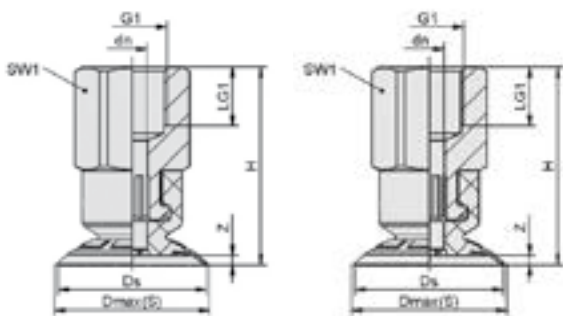
Modelo	ØA	B	C	C1	C2	C3	ØD	ØG	SW	BH	BH-L	Z
SGPN 15	15	9,8	12	8	7,5	13,5	3,5	G1/8"	14	15,8	21,8	0,8
SGPN 20	20	10,3	12	8	7,5	13,5	3,5	G1/8"	14	16,3	22,3	1,3
SGPN 24	25	10,8	12	8	7,5	13,5	3,5	G1/8"	14	16,8	22,8	1,8
SGPN 30	30	23	15	12	10	15	5,5	G1/4"	17	28	38	2,3
SGPN 34	35	23	15	12	10	15	5,5	G1/4"	17	28	38	2,3
SGPN 40	40	20	15	12	10	15	5,5	G1/4"	17	25	35	2,3

Ventosas Planas SFF

- Ventosas redondas para una manipulación suave y delicada de películas de plástico, cápsulas o papel;
- Desarrollado para ser utilizado en piezas delicadas y frágiles de vidrio plano;
- Diseño flexible con labio de sellado delgado combinado con estructura de nido de abeja para garantizar una distribución óptima del vacío;
- Material EPDM 45



Modelo	Código	Dimensiones en mm									Reposición
		Rosca macho	Rosca hembra	Ø Ds (mm)	Dmax(S)	H	LG1	dN	SW1	Z	
SFF 10	0.310.114.260	M5-M	-	10	11	15,4	4,7	1,8	8	0,7	0.310.114.044
SFF 15	0.310.114.262	G1/8"-M	-	15	16	16	7,5	4	14	1	0.310.114.045
SFF 15	0.310.114.263	-	G1/8"-F	15	16	16	8	4	14	1	
SFF 20	0.310.114.264	G1/8"-M	-	20	21	21	7,5	4	14	1,3	0.310.114.046
SFF 20	0.310.114.265	-	G1/8"-F	20	21	21	8	4	14	1,3	
SFF 25	0.310.114.266	G1/8"-M	-	25	26,5	26,5	7,5	4	14	1,7	0.310.114.047
SFF 25	0.310.114.267	-	G1/8"-F	25	26,5	26,5	8	4	14	1,7	
SFF 30	0.310.114.268	G1/4"-M	-	30	31,5	31,5	10	4	17	2	0.310.114.048
SFF 30	0.310.114.269	-	G1/4"-F	30	31,5	31,5	12	4	17	2	
SFF 40	0.310.114.270	G1/4"-M	-	40	40	42	10	4	17	2,7	0.310.114.049
SFF 40	0.310.114.261	-	G1/4"-F	40	40	42	12	4	17	2,7	



Modelo	Fuerza Aspiración (N) -600 mbar*	Fuerza Aspiración (N) -400 mbar*	Fuerza Aspiración (N) -200 mbar*
SFF 10	2,7	1,8	0,9
SFF 15	6,6	4,4	2,2
SFF 15	6,6	4,4	2,2
SFF 20	11,6	7,7	3,9
SFF 20	11,6	7,7	3,9
SFF 25	18,5	12,3	6,2
SFF 25	18,5	12,3	6,2
SFF 30	26,9	17,9	9
SFF 30	26,9	17,9	9
SFF 40	48,6	32,4	16,2
SFF 40	48,6	32,4	16,2

Observación: Tolerancias dimensionales de acuerdo con DIN ISO 3302-1 M3

* Las fuerzas mostradas son valores obtenidos con un vacío de -0,6bar. Estos valores no incluyen factores de seguridad. Dependiendo de la calidad de la superficie, los valores pueden desviarse de los presentados.

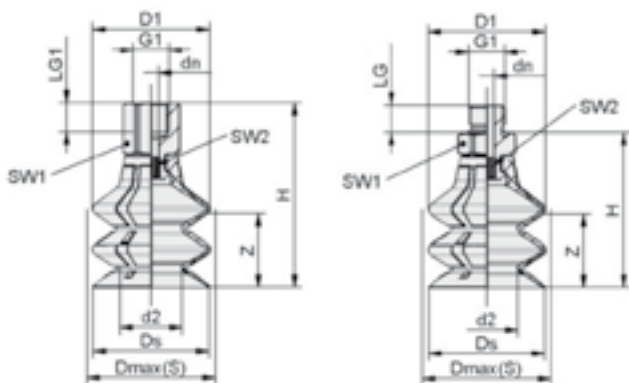
Ventosas de fuelle SPB2 (2,5 pliegues)

- Ventosas redondas de 2,5 fuelles para aplicaciones de cartón con gran altura de carrera, dinámica y alta resistencia al desgaste;
- Buena adaptación a superficies curvas;
- Buena capacidad de sellado en cartón y productos de embalaje rígido
- Material ventosa Elastodur 65 Shore A



Modelo	Ventosas rosca macho	Ventosas rosca hembra
SPB2 20	0.310.603.453	0.310.603.454
SPB2 30	0.310.603.457	0.310.603.458
SPB2 40	0.310.603.459	0.310.603.460
SPB2 50	0.310.603.461	0.310.603.462

	d2	dn	D1	Dmax (S)	Ds	H	LG	LG1	SW1	SW2	Z
G1/8"	12	4	22,1	23,5	21,4	32	7,5	8	14	4	13
G1/8"	16,9	4	32,2	34	31,4	43	7,5	8	14	4	20
G1/4"	22,9	6,1	42,2	44,5	41,3	53	10	12	17	6	25
G1/4"	27,1	6,1	52,2	55,5	51,3	64	10	12	17	6	32



Modelo	Fuerza de Aspiración (N)	Fuerza desprendim. (N)	Kit Reparación
SPB2 20	6,8	15,7	0.310.603.409
SPB2 30	14,4	28,4	0.310.603.411
SPB2 40	24,8	40,5	0.310.603.412
SPB2 50	34,6	61,8	0.310.603.413

Observación: Tolerancias dimensionales de acuerdo con DIN ISO 3302-1 M3

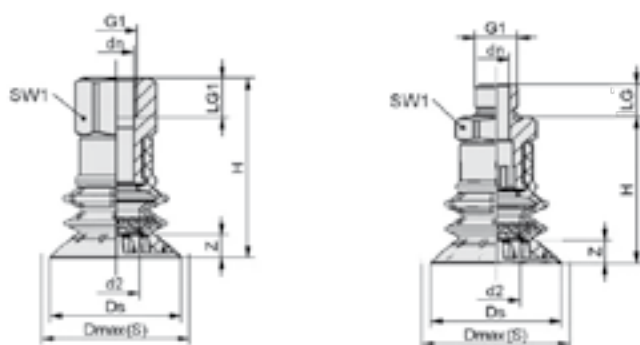
* Las fuerzas mostradas son valores obtenidos con un vacío de -0.6bar. Estos valores no incluyen factores de seguridad. Dependiendo de la calidad de la superficie, los valores pueden desviarse de los presentados.

Ventosas de fuelle SPB2-F (1,5 pliegues)

- Ventosas de fuelle redondas para embalajes flexibles,
- Óptima adaptación a geometrías complejas;
- Poseen labio con sello flexible desarrollado para manipulación ágil.
- Material ventosa Silicona

Modelo	Ventosas rosca macho	Ventosas rosca hembra
SPB2F 30	0.310.603.700	0.310.603.701
SPB2F 40	0.310.603.648	0.310.603.649
SPB2F 50	0.310.603.654	0.310.603.655

	d2	dn	dn1	Dmax (S)	Ds	H	H1	LG	LG1	SW1	Z
	7,2	8	11	32	30	40	50	10	12	22	5
	15,3	8	11	42	39,7	45	55	10	12	22	7
	21	8	11,4	52	49,7	54	68	10	12	27	9



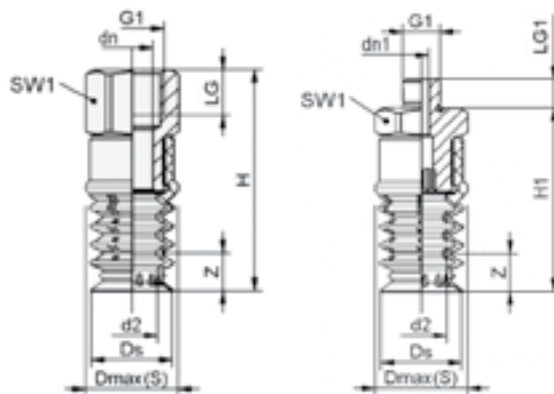
Modelo	Fuerza de Aspiración (N)*			Kit Reparación
	200 mbar	400 mbar	600 mbar	
SPB2F 30	4,3	8,5	12,8	0.310.603.643
SPB2F 40	6,8	13,6	20,4	0.310.603.559
SPB2F 50	13,7	27,3	41	0.310.603.560

Ventosas para embalaje SPB4

- Ventosa de fuelle SPB4 con 4,5 pliegues y labio sellador suave y flexible para la manipulación de productos finos de forma inestable, como bolsas u otros envases de films plásticos
- Excelente manipulación de bolsas rellenas de productos sólidos o líquidos
- Fuelle de ventosa con refuerzo especial para mayor estabilidad
- Uso en procesos rápidos de envasado, especialmente en combinación con robot tipo araña
- Material apto para productos alimenticios: silicona SI



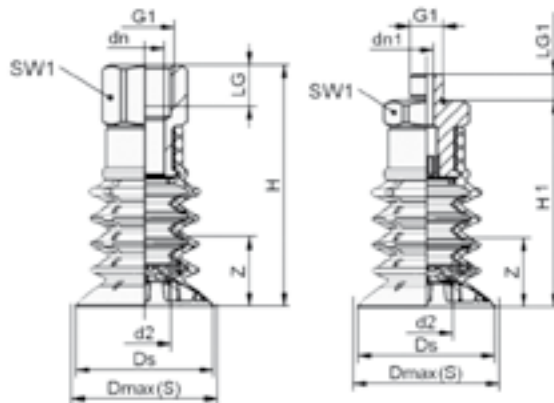
Modelo	Rosca hembra	Rosca macho	Repuesto ventosa
SPB4 20 SI-55	0.310.603.519	0.310.603.516	0.310.602.588
SPB4 30 SI-55	0.310.603.525	0.310.603.522	0.310.602.589
SPB4 40 SI-55	0.310.603.531	0.310.603.528	0.310.602.590
SPB4 50 SI-55	0.310.603.537	0.310.603.534	0.310.602.613



Ventosas para embalaje SPB4-F

- Ventosa de fuelle redonda con 4,5 pliegues para la manipulación de bolsas y otros envases muy flexibles
- Agarre y manipulación con seguridad de bolsas con relleno líquido, sólido o en polvo y envases con grado de llenado bajo
- Utilización en procesos de envasado rápidos, sobre todo en combinación con robots Delta (empaquetadoras de cajas y aplicaciones de pick & place)

Modelo	Rosca hembra	Rosca macho	Repuesto ventosa
SPB4-F 30 SI-55	0.310.603.543	0.310.603.540	0.310.603.264
SPB4-F 40 SI-55	0.310.603.549	0.310.603.546	0.310.603.265
SPB4-F 50 SI-55	0.310.603.557	0.310.603.553	0.310.603.266



Modelo	G1	dn	dn1	d2	D max.	Ds	H	H1	LG	LG1	SW1	Carrera Z	Fuerza aspir. (N) * a -200 mba	Fuerza aspir. (N) a -400 mba	Fuerza aspir. (N) a -600 mba
SPB4 20 SI-55	G3/8"	11	10,3	13,5	24,4	21,4	58	48	12	10	22	10	2,6	5,3	8
SPB4 30 SI-55	G3/8"	11	10,3	17	31,5	30,2	70	60	12	10	22	20	5,3	10,6	16
SPB4 40 SI-55	G1/2"	15	15	23	41,5	40,5	87	73	16	14	27	27	8,3	16,6	25
SPB4 50 SI-55	G1/2"	15	15	30	51,5	50,3	98	84	16	14	27	37	16,5	33	50
SPB4F 30 SI-55	G3/8"	11	10,3	12,3	32	30,7	58	48	12	10	22	10	4,3	8,5	12,8
SPB4F 40 SI-55	G3/8"	11	8	15,3	42	39,7	70	60	12	10	22	20	6,8	13,6	20,4
SPB4F 50 SI-55	G1/2"	15	15	21	52	49,7	87	73	16	14	27	26	13,7	27,3	41

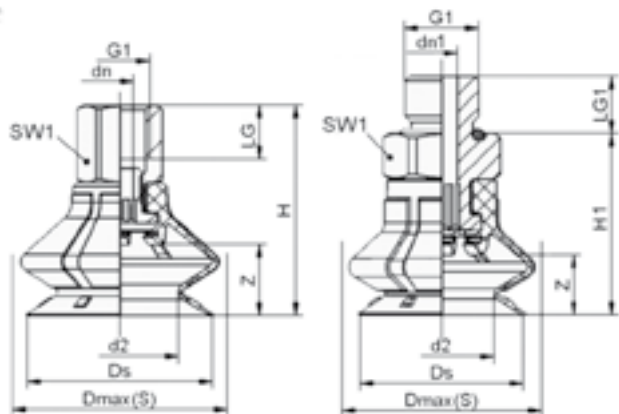
Observación: Tolerancias dimensionales de acuerdo con DIN ISO 3302-1 M3
 * Las fuerzas mostradas son valores obtenidos en piezas con superficies limpias y secas. Estos valores no incluyen factores de seguridad. Dependiendo de la calidad de la superficie, los valores pueden desviarse de los presentados.

Ventosas para embalaje SPB1

- Ventosa de fuelle SPB1 con 1,5 pliegues para el uso en conformadoras de cajas de cartón
- Labio sellador flexible y adaptable
- Excelentes características de sellado sobre cartones y embalajes con estabilidad propia en máquinas de carga superior y lateral
- Cuerpo fundamental de la ventosa reforzado
- Altas fuerzas de aspiración con dimensiones pequeñas
- Material Elastodur ED-65 resistente al desgaste (aprox. 3 veces más que el material NBR)



Modelo	Rosca hembra	Rosca macho	Repuesto ventosa
SPB1-20 ED-65	0.310.603.493	0.310.603.492	0.310.602.452
SPB1-30 ED-65	0.310.603.497	0.310.603.496	0.310.602.454
SPB1-40 ED-65	0.310.603.499	0.310.603.498	0.310.602.455
SPB1-50 ED-65	0.310.603.501	0.310.603.500	0.310.602.456
SPB1-60 ED-65	0.310.603.503	0.310.603.502	0.310.602.457



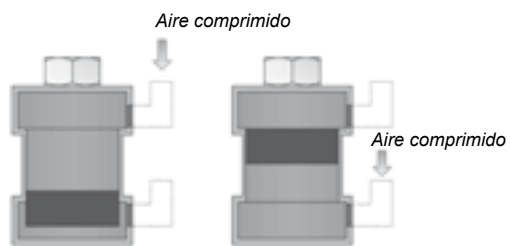
Observación: Tolerancias dimensionales de acuerdo con DIN ISO 3302-1 M3

* Las fuerzas mostradas son valores obtenidos en piezas con superficies limpias y secas. Estos valores no incluyen factores de seguridad. Dependiendo de la calidad de la superficie, los valores pueden desviarse de los presentados.

Modelo	G1	dn	dn1	d2	D max.	Ds	H	H1	LG	LG1	SW1	Carrera Z	Fuerza aspir. (N)	Fuerza arranque (N)	Fuerza transversal (N)
SPB1-20 ED-65	G1/8"	4,1	4,1	13,8	26,3	21,4	32	24	8	7,5	14	8	9,9	16,2	9,8
SPB1-30 ED-65	G1/8"	4,1	4,1	20	36,7	31,4	37	29	8	7,5	14	13	20,7	30,6	15,5
SPB1-40 ED-65	G1/4"	6,1	6,1	26,1	48	41,4	47	37	12	10	17	16	35,9	46,8	24,8
SPB1-50 ED-65	G1/4"	6,1	6,1	32,3	58,4	51,4	49	39	12	10	17	18	54,7	72,7	31,2
SPB1-60 ED-65	G1/4"	6,1	6,1	38,6	69,6	61,4	53	43	12	10	17	22	78	100,9	49,4

Ventosas magnéticas SGM

- Sujeción segura mediante campo magnético, ideal para chapas agujereadas, chapas con orificios y recortes similares de materiales ferromagnéticos.
- Campo magnético generado por imán permanente, no precisa fuente de tensión.
- Control mediante impulsos de presión.
- Modelo biestable; en caso de falla de energía, las funciones "sujetar" y "soltar" permanecen disponibles.
- Modelo con detector de fin de carrera (a pedido)

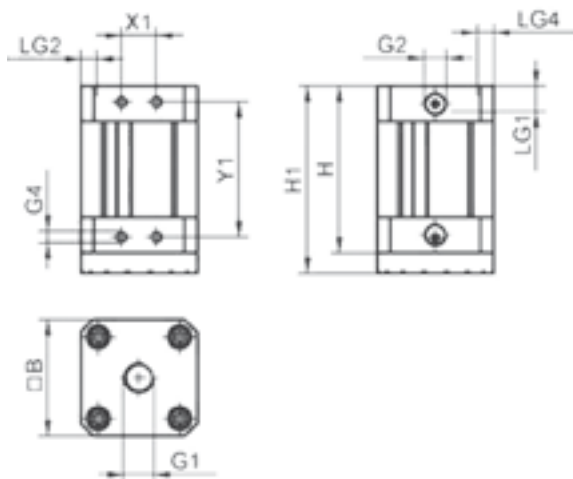


Funcionamiento con electroválvulas neumáticas

Modelo	MiCRO	Junta de repuesto
SGM 30 G1/8 IG	0.311.700.162	0.311.700.136
SGM 40 G1/4 IG	0.311.700.163	0.311.700.137
SGM 50 G1/4 IG	0.311.700.164	0.311.700.138
SGM 70 G1/4 IG	0.311.700.165	0.311.700.139

Fuerza de retención * (N)	Fuerza remanente (N)	Presión de servicio (bar)	Modo de funcionamiento
30	≤ 0,3	3...6	Biestable
100	≤ 0,3	3...6	Biestable
150	≤ 0,3	3...6	Biestable
250	≤ 0,3	3...6	Biestable

*Nota: El valor dado es para cargas estáticas y espesores mayores a 2mm (sin tener en cuenta un factor de seguridad). Para espesores menores la fuerza de retención disminuirá (consultar). Para configuraciones de sistemas con ventosas magnéticas sugerimos utilizar un factor de seguridad S=3



Modelo	B	H	H1	G1	G2	G4	LG1	LG2	LG4
SGM 30 G1/8 IG	29,5	61,4	70,2	G1/8"	G1/8"	M4	7	6	5
SGM 40 G1/4 IG	40	61,4	70,2	G1/4"	G1/8"	M4	11	6	5
SGM 50 G1/4 IG	50	71,4	80,2	G1/4"	G1/8"	M5	11	6	7
SGM 70 G1/4 IG	68	71,4	80,2	G1/4"	G1/8"	M5	11	6	7

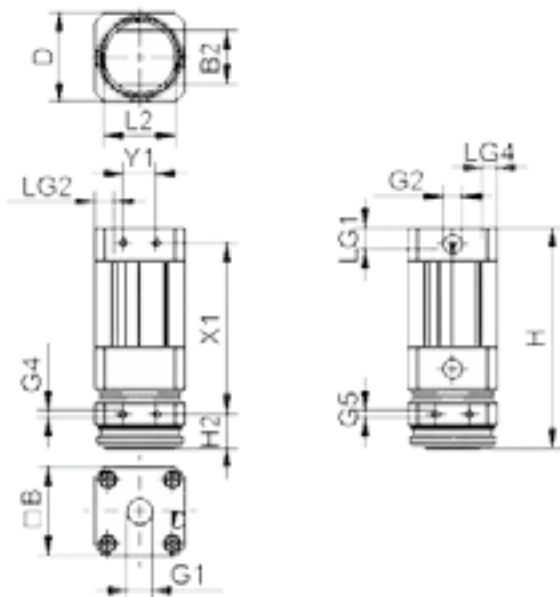
Ventosas magnéticas SGM HP y HT

- Sujeción segura mediante campo magnético, ideal para chapas agujereadas, chapas con orificios y recortes similares de materiales ferromagnéticos.
- Se puede utilizar con o sin anillo de fricción;
- Versión HT desarrollada para aplicaciones con temperaturas de hasta 350°C (sin anillo de fricción);
- Anillo de fricción disponible en material PU (versiones HP) y HT2 (versiones HT para aplicaciones hasta 150°C);
- Función segura, incluso en ausencia de aire comprimido el imán permanece en su última posición



Fuerza remanente (N)	≤ 0,3
Presión de servicio (bar)	2,5...6
Posición de Instalación	Indiferente
Funcionamiento	Biestable
Sensor de posición	0.311.700.424 (solo para versión HP)

Modelo	Fuerza max. de retención (N)** sin anillo	Fuerza max. de retención (N)** con anillo	Espesor de chapa (mm) **	Fuerza max. de retención chapa 2mm (N)		Peso (gr)	T° de Operación (°C)
				sin anillo	con anillo		
SGM HP 20 0.311.700.424	28	19	1	25	16	81	+5....+70
SGM HP 30 0.311.700.316	130	90	2	130	90	215	
SGM HP 40 0.311.700.304	320	235	4	290	210	415	
SGM HP 50 0.311.700.282	560	385	6	415	290	770	
SGM HT 30 0.311.700.397	120	80	2	120	80	215	+5....+150
SGM HT 40 0.311.700.403	290	230	4	260	200	415	
SGM HT 50 0.311.700.402	520	330	6	370	270	770	



* Las fuerzas de sujeción son especificaciones estáticas obtenidas en condiciones ideales (dependiendo principalmente del material y el acabado de la superficie). Para el dimensionamiento de un sistema de pinzas magnéticas SGM se debe aplicar un factor de seguridad S=3.

** Se pueden aplicar fuerzas de sujeción a 20 °C a piezas de hasta 350°C para pinzas magnéticas sin anillo de fricción (dependiendo de las condiciones del proceso). La temperatura puede reducir las fuerzas de retención hasta en un 30%.

El área de la superficie de contacto de la pinza que es el anillo de fricción tiene aproximadamente la dimensión D x B2; con anillo de fricción (redondo) corresponde a la medida D

Superficie de contacto de las pinzas (redonda) correspondiente a la medida D

Modelo	Dimensiones (mm)														
	B	B2	D	G1 (hembra)	G2 (hembra)	G4	G5	H	H2	L2	LG1	LG2	LG4	X1	Y1
SGM HP 20	20	9,1	20	G 1/8"	M5	M3	M3	78,2	13,2	12	6	5,5	4	55	6,5
SGM HP 30	30	15	30	G 1/8"	G 1/8"	M4	M4	99,4	15,7	20,5	6	7	5	74	12
SGM HP 40	40	24,2	40	G 1/4"	G 1/8"	M4	M4	99,4	15,7	32	9	6	5	74	12
SGM HP 50	50	31,2	50	G 1/4"	G 1/8"	M4	M4	123,4	15,7	41,5	10	6	6,5	100	15
SGM HT 30	30	15	26,9	G 1/8"	G 1/8"	M4	M4	99,2	15,5	20,5	6	7	5	74	12
SGM HT 40	40	24,2	38,4	G 1/4"	G 1/8"	M4	M4	99,2	15,5	32	9	6	5	74	12
SGM HT 50	50	31,2	48,4	G 1/4"	G 1/8"	M4	M4	123,2	15,5	41,5	10	6	6,5	100	15

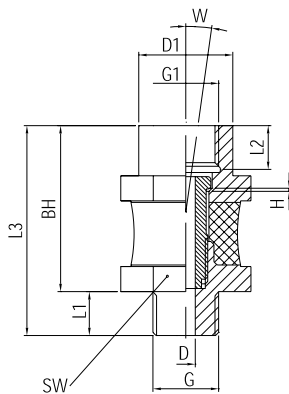
Elementos de fijación para ventosas Flexolink FLK

- Unión articulada de goma-metal para adaptar las ventosas a superficies inclinadas en hasta 12°.
- Minimiza el desgaste de la ventosa trabajando con superficies inclinadas.

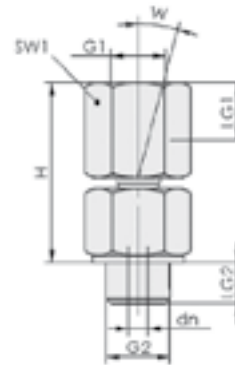


Tipo	MiCRO
FLK M10 x 1,25 RM - 1/4 RH	0.310.300.206
FLK 1/4 RM - 1/4 RH	0.310.300.178
FLK 1/2 RM - 1/2 RH	0.310.300.175
FLK 1/2 RM - 1/2 RH-V	0.310.300.207

ØG	ØG1	ØD	ØD1	SW	W	H	L1	L2	L3	BH	Carga estática vertical (N)	Momento de flexión (Nm)
M10x1,25	G1/4"	2,8	16	17	12°	1,5	8	10,5	35	27	500	8
G1/4"	G1/4"	3	16	17	12°	1,5	12	12	39	27	750	10
G1/2"	G1/2"	6	26	27	12°	1,3	14	14	47,5	37,5	3000	50
G1/2"	G1/2"	6	30	36	8°	1,3	14	14	67	53	4500	65



FLK



KGL

Articulaciones esféricas KGL

- Articulación esférica para ventosas y placas de ventosa
- Excelente adaptación a las superficies inclinadas de las piezas
- Articulación esférica hermética de alta resistencia
- Manipulación segura
- Bajo punto de giro de la ventosa
- Mínimo desgaste de la ventosa al colocarse en superficies inclinadas



Tipo	MiCRO
KGL G1/4-IG G1/4-AG	0.310.300.110
KGL G1/2-IG G1/2-AG	0.310.300.111

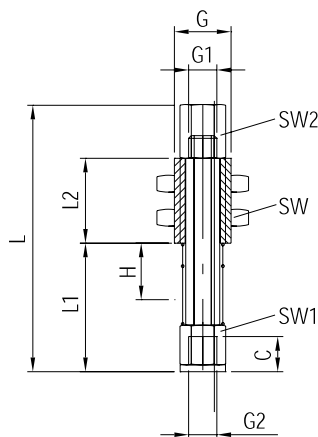
dn	G1	G2	H	LG1	LG2	SW1	W(°)	Carga vertical (N)	Peso (g)
3,5	G1/4"	G1/4"	37,5	12	10	19	15	1500	67
4	G1/2"	G1/2"	40	14	12	24	15	2500	116

Biola elástica FSTE y FSTE-VG

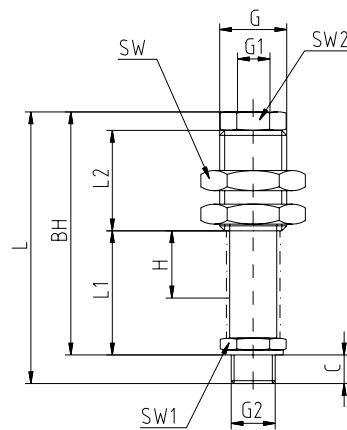
- Biela elástica con resorte amortiguador para garantizar un suave contacto con piezas delicadas.
- Compensación en piezas con desniveles.
- Versiones VG con seguro antigiro, ideal para ventosas ovaladas o placas de ventosas.



Tipo	Carreras				
	10 mm	15 mm	20 mm	50 mm	75 mm
FSTE M5	0.310.200.608	-	0.310.200.609	-	-
FSTE 1/8	-	0.310.200.602	-	0.310.200.604	-
FSTE 1/4	-	-	-	0.310.200.568	0.310.200.569
FSTE 1/2	-	-	-	-	0.310.200.575
FSTE M5 - VG	0.310.200.611	-	0.310.200.612	-	-
FSTE 1/8 - VG	-	0.310.200.605	-	0.310.200.606	-
FSTE 1/4 - VG	-	-	-	-	-



FSTE-M5 (-VG)



FSTE-1/8 ... FSTE-1/4 (-VG)

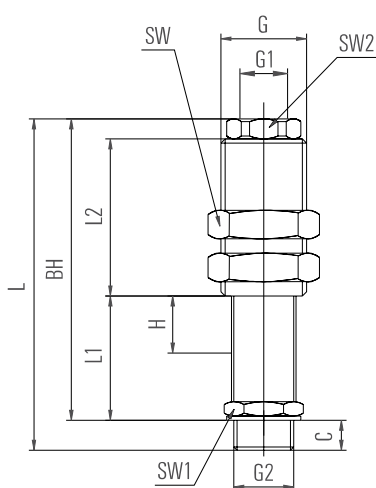
	C	ØG	ØG1	ØG2	H	L	L1	L2	SW	SW1	SW2	BH	Cte. del resorte (N/mm)	Precarga resorte N	Carga máx. vert. N	Carga máx. horiz. N	Momento flexor máx. en giros de 90° Nm
FSTE M5-5 -VG	6,2	G1/8"	M5	M5	5	41,2	16,7	15	14	7	7	41,2	0,508	3,3	1500	132	2,2
FSTE M5-10 -VG	6,2	G1/8"	M5	M5	10	47,2	22,7	15	14	7	7	47,2	0,323	2,75	1500	97	2,2
FSTE M5-20 -VG	6,2	G1/8"	M5	M5	20	59,2	34,7	15	14	7	7	59,2	0,209	1,78	1500	63	2,2
FSTE 1/8-15 -VG	6,5	M16x1	G1/8"	G1/8"	15	80	29,5	30	22	14	12	73,5	0,221	3,53	3700	385	13,9
FSTE 1/8-25	6,5	M16x1	G1/8"	G1/8"	25	93	42,5	30	22	14	12	86,5	0,143	3,57	3700	283	13,9
FSTE 1/8-50 -VG	6,5	M16x1	G1/8"	G1/8"	50	124	73,5	30	22	14	12	117,5	0,097	2,92	3700	173	13,9
FSTE 1/4-25 -VG	8,5	M20x1,5	G1/8"	G1/4"	25	95	41	40	24	17	17	86,5	0,711	6,47	2400	747	36,6
FSTE 1/4-50	8,5	M20x1,5	G1/8"	G1/4"	50	124,5	70,5	40	24	17	17	116	0,452	1,4	2400	466	36,6
FSTE 1/4-75	8,5	M20x1,5	G1/8"	G1/4"	75	154	100	40	24	17	17	145,5	0,262	5,38	2400	340	36,6
FSTE 1/2-75	10,5	M30x1,5	G3/8"	G1/2"	75	187	113,5	55	36	24	24	176,5	1,072	37,2	4900	800	99,1

Biela elástica heavy duty FSTE-HD y FSTA-HD

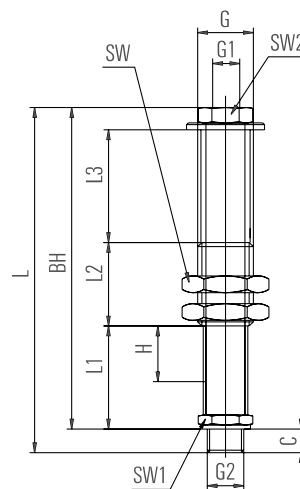
- Biela elástica con resorte amortiguador para garantizar un suave contacto con piezas delicadas.
- Absorbe golpes y vibraciones.
- Compensación en piezas con desniveles.
- Versiones VG con seguro antigiro, ideal para ventosas ovaladas o placas de ventosas.



Tipo	Carreras			
	15 mm	50 mm	75 mm	95 mm
FSTE 1/8 HD	0.310.200.756	0.310.200.758	-	-
FSTE 1/4 HD	-	0.310.200.764	0.310.200.765	-
FSTA 1/2 HD	-	-	-	0.310.200.781
FSTE 1/4 HD - VG	-	0.310.200.876	-	-



FSTE-HD (-VG)



FSTA-HD

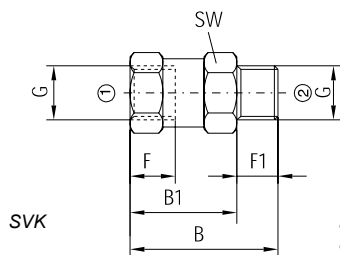
	C	ØG	ØG1	ØG2	H	L	L1	L2	L3	SW	SW1	SW2	BH	Cte. del resorte (N/mm)	Precarga resorte N	Carga máx. vertic. N	Carga máx. horiz. N	Momento flexor máx. en giros de 90° Nm
FSTE 1/8-15-HD	6,5	M16x1	G1/8"	G1/8"	15	80	29,5	30	-	22	14	12	73,5	0,221	3,53	3700	385	13,9
FSTE 1/8-25-HD	6,5	M16x1	G1/8"	G1/8"	25	93	42,5	30	-	22	14	12	86,5	0,143	3,57	3700	283	13,9
FSTE 1/8-50-HD	6,5	M16x1	G1/8"	G1/8"	50	124	73,5	30	-	22	14	12	117,5	0,097	2,92	3700	173	13,9
FSTE 1/4-25-HD	8,5	M20x1,5	G1/8"	G1/4"	25	95	41	40	-	24	17	17	86,5	0,711	6,47	2400	747	36,6
FSTE 1/4-50-HD	8,5	M20x1,5	G1/8"	G1/4"	50	124,5	70,5	40	-	24	17	17	116	0,452	1,4	2400	466	36,6
FSTE 1/4-75-HD	8,5	M20x1,5	G1/8"	G1/4"	75	154	100	40	-	24	17	17	145,5	0,262	5,38	2400	340	36,6
FSTA 1/2-95-HD	10,5	M30x1,5	G3/8"	G1/2"	95	240	124,5	53	41	36	24	24	229,5	1,072	24,38	4900	730	99,1
FSTE 1/4-25-HD-VG	8,5	M20x1,5	G1/8"	G1/4"	25	95	41	40	-	24	17	17	86,5	0,711	6,47	1500	747	36,6
FSTE 1/4-50-HD-VG	8,5	M20x1,5	G1/8"	G1/4"	50	124,5	70,5	40	-	24	17	17	116	0,452	1,4	1500	466	36,6

Válvulas de flujo SVK y SVKG

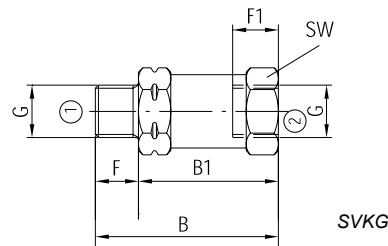
- Válvulas que responden sólo a partir de un determinado caudal volumétrico para permitir las menores fugas entre la ventosa y la pieza.
- En sistemas multiventosas, permiten seguir operando, aislando la ventosa que no se utiliza.



Tipo	MiCRO	B	B1	F	F1	G	SW	Caudal mín. asp. con p=0,3 bar m³/h	Caudal mín. asp. con p=0,6 bar m³/h	Máx. caudal de descarga (p=5 bar) m³/h
SVK-1/8	0.350.300.034	34	26	8,5	8	G1/8"	14	0,22	0,43	15,7
SVKG-1/8	0.350.300.128	34	26	8	8,5	G1/8"	14	0,22	0,43	15,7
SVK-1/4	0.350.300.035	36	26	11	10	G1/4"	17	0,24	0,47	21,9
SVKG-1/4	0.350.300.131	36	26	10	11	G1/4"	17	0,24	0,47	21,9
SVK-1/2	0.350.300.037	41	29	14	12	G1/2"	27	0,7	1,4	37
SVKG-1/2	0.350.300.133	41	29	12	14	G1/2"	27	0,7	1,4	37



ⓐ A = Ventosa
ⓑ R = Generador de vacío



Válvulas AZ 5 y AZ-7

- Válvulas y electroválvulas con alimentación independiente 3/2 a obturador normal cerradas
- Presión de trabajo: -0,9...2,5 bar
- Presión de pilotaje: 2...10 bar
- Temperatura: -5...50 °C (23...122 °F)
- Conexión pilotaje: G1/8"

Para más información sobre estas válvulas, ver página 2.4.1.6 de este manual



	Modelo	G	MiCRO
 Mando neumático	AZ 5	G 1/2"	0.241.001.054
	AZ 5	G 3/4"	0.241.001.055
	AZ 7	G 1"	0.241.001.076
	AZ 7	G 1 1/4"	0.241.001.077
	AZ 7	G 1 1/2"	0.241.001.078
 Mando eléctrico con alim. independiente	AZ 5	G 1/2"	0.241.000.854/---
	AZ 5	G 3/4"	0.241.000.855/---
	AZ 7	G 1"	0.241.000.876/---
	AZ 7	G 1 1/4"	0.241.000.877/---
	AZ 7	G 1 1/2"	0.241.000.878/---
Kit de reparación	AZ 5		0.200.000.222
	AZ 7		0.200.000.244

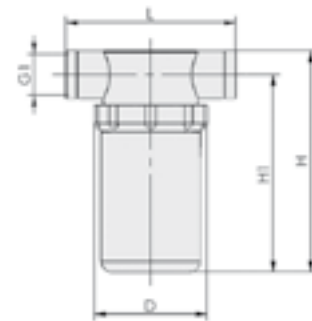
Tensión	Código adicional /---
220V 50/60Hz	/201
110V 50/60Hz	/202
48V 50/60Hz	/208
24V 50/60Hz	/203
24 Vcc	/212
12 Vcc	/213

Filtros de vacío tipo taza VFT

- Protección óptima del generador de vacío contra suciedad y deterioro
- Ideal como filtro previo y filtro fino
- Elemento filtrante de acero inoxidable (100 µm)
- Larga duración, se pueden limpiar varias veces y utilizarse de nuevo
- Vaso de filtro de PA transparente
- Grado de suciedad inmediatamente reconocible



Tipo	MICRO	Repuesto filtro
VFT G1/4-IG 100	0.370.100.120	0.370.100.132
VFT G3/8-IG 100	0.370.100.123	0.370.100.135
VFT G1/2-IG 100	0.370.100.126	0.370.100.135
VFT G3/4-IG 100	0.370.100.129	0.370.100.138



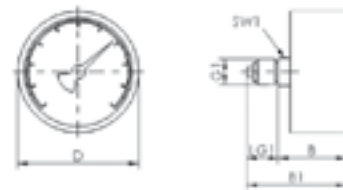
Tipo	D	G1	H	H1	L	Flujo nominal (l/min)	Flujo nominal (m³/h)	Peso		
VFT G1/4-IG 100	48	G1/4"	60	50	76	140	8,4	47		
VFT G3/8-IG 100	48,5	G3/8"	101	88	77,2	290	17,4	79		
VFT G1/2-IG 100	48,5	G1/2"	101	88	77,2	320	19,2	76		
VFT G3/4-IG 100	75	G3/4"	137	118	90,5	770	46,2	164		

Vacuómetros VAM

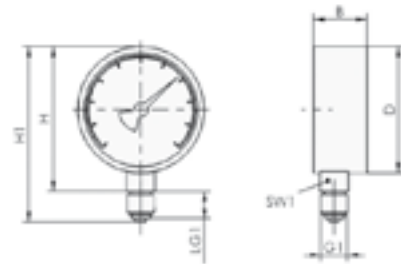
- Vacuómetro para la medición analógica y control del vacío
- Dimensiones y conexiones normalizadas
- Utilizable en todas las aplicaciones de vacío que puedan surgir
- Rango de medición: -1....0 bar



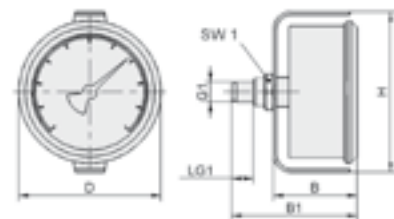
Modelo	MiCRO
VAM 40 V H	0.370.200.007
VAM 63 V U PSI	0.370.200.004
VAM 67 V H-SE	0.370.200.016



VAM 40 V H



VAM 63 V U PSI



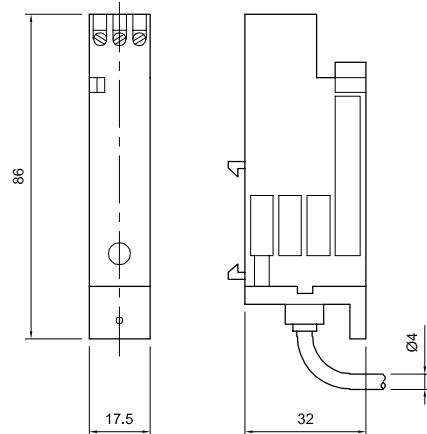
VAM 67 V H-SE

Modelo	B	B1	D	G1	H	H1	LG1	SW1
VAM 40 V H	30	40	40	G1/8"	-	-	10	14
VAM 63 V U PSI	26	-	63	G1/4"	68	82,5	13	14
VAM 67 V H-SE	40	59	67	G1/8"	76	-	10	-

Tipo..... Emisor de señal en presencia de vacío
 Tipo de señal Eléctrica. Tiene un contacto NA y otro NC,
 para 5 A con 220 V resistivos
 Fluido..... Aire comprimido filtrado (lubricación no
 recomendada)
 Conexión neumática..... Ø4mm
 Histéresis..... 250 mbar
 Montaje..... Sobre riel DIN
 Campo de regulación -0,3...-0,8
 Grado de protección IP20
 Temperaturas..... -10...70 °C (14...158 °F)



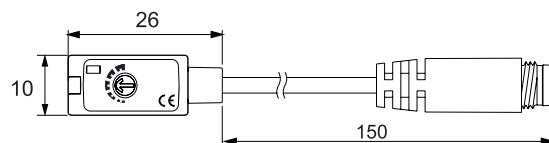
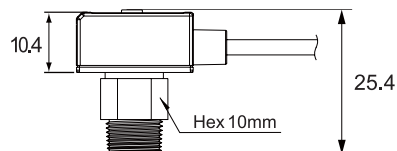
Señal eléctrica	0.481.513.522
-----------------	---------------



- Tipo..... Sensor de vacío programable, emite una señal eléctrica digital ante la presencia de un valor de presión
- Posición de trabajo..... Indiferente
- Campo de regulación -1 bar...0 bar (-101,3... 0 kPa)
- Conexión neumática..... G1/8 (rosca macho) M5 (rosca hembra)
- Conexión eléctrica..... Conector M8, 3 Pines
- Corriente de consumo 10 mA (max.)
- Grado de protección..... IP40
- Histéresis..... Fija 3% max. (de plena escala)
- Tensión..... 10,8 – 30 VDC +/-10%
- Salidas..... Digital:PNP, Colector abierto. 1 salida
- Temperatura 0...50 °C (32...122 °F)
- Fluido..... Aire comprimido filtrado, fluidor no crrosivos y no inflamables
- Repetibilidad..... 1% (de plena escala)



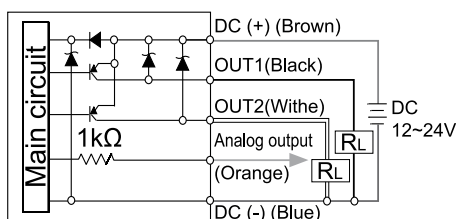
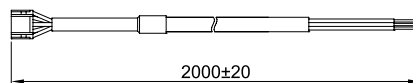
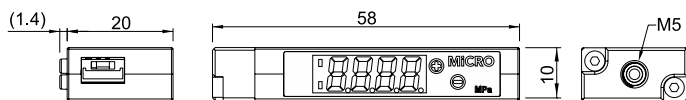
0 ... -1 bar 0.400.001.138



- Tipo..... Vacuostato electrónico digital con display
- Presión de servicio -1...0 bar (seguro de contrapresión de 5 bar)
- Tensión de servicio..... 12...24 Vcc (+/-10%)
- Conexión eléctrica..... Conector con 2m de cable (incluido)
- Conexión neumática..... M5 - hembra
- Señal de salida..... 2 PNP (max. 125mA) + salida analógica (1 a 5V)
- Tipo de protección..... IP 40
- Tiempo de respuesta..... Menor a 2,5 ms
- Consumo propio Menor a 40 mA
- Temperatura 0...50 °C



MICRO	
Vacuostato	0.400.001.139
Ficha con cable de 2 m	0.400.001.140



Ejemplos prácticos de la tecnología de vacío.



6

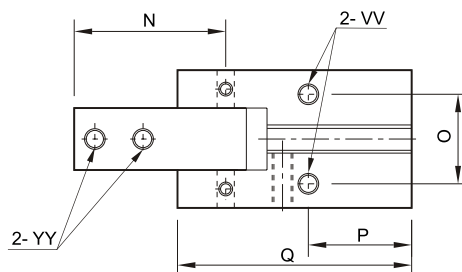
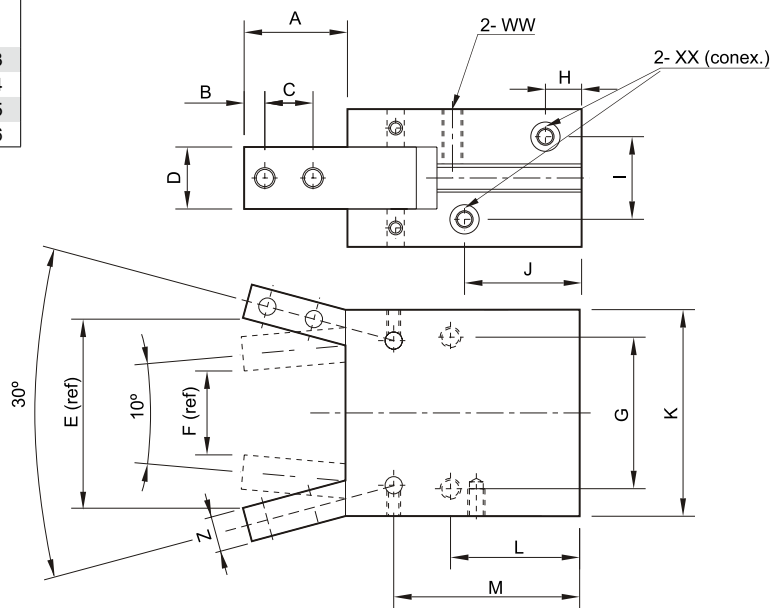
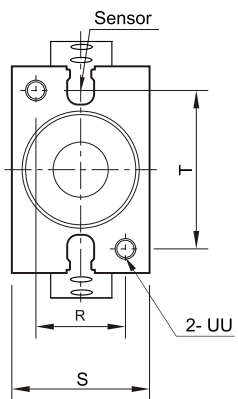
MANIPULACIÓN Y EQUIPOS

Tipo..... Pinza angular neumática autocentrante de doble efecto
 Fluido..... Aire comprimido filtrado con o sin lubricación
 Presión de trabajo 1,5...7 bar (21,5...101,5 psi)
 Carrera ($\pm 1^\circ$)..... 2 x 20°
 Temperatura -5...60 °C (23...140 °F)
 Modelos MCHA-12 MCHA-16 MCHA-20 MCHA-25
 Peso (gr.)..... 53gr 103gr 193gr 327gr
 Frecuencia máxima 3Hz
 Sensores RCE Reed Switch,
 RPE PNP Efecto Hall,
 (ver características en página 6.0.1.0)



	Modelo	MiCRO
	MCHA-12	0.900.001.313
	MCHA-16	0.900.001.314
	MCHA-20	0.900.001.315
	MCHA-25	0.900.001.316

Es preciso regular la velocidad de apertura o cierre mediante reguladores de caudal. Recomendamos que las fijaciones en los dedos sean lo más cortas y livianas posibles.



	A	B	C	D	E	F	G
Ø12	15,4	3	6	7	26,3	9	20
Ø16	17,5	3	8	9	31,1	14	24
Ø20	22	4	10	12	40,1	18	30
Ø25	26	5	12	14	47,9	21	36

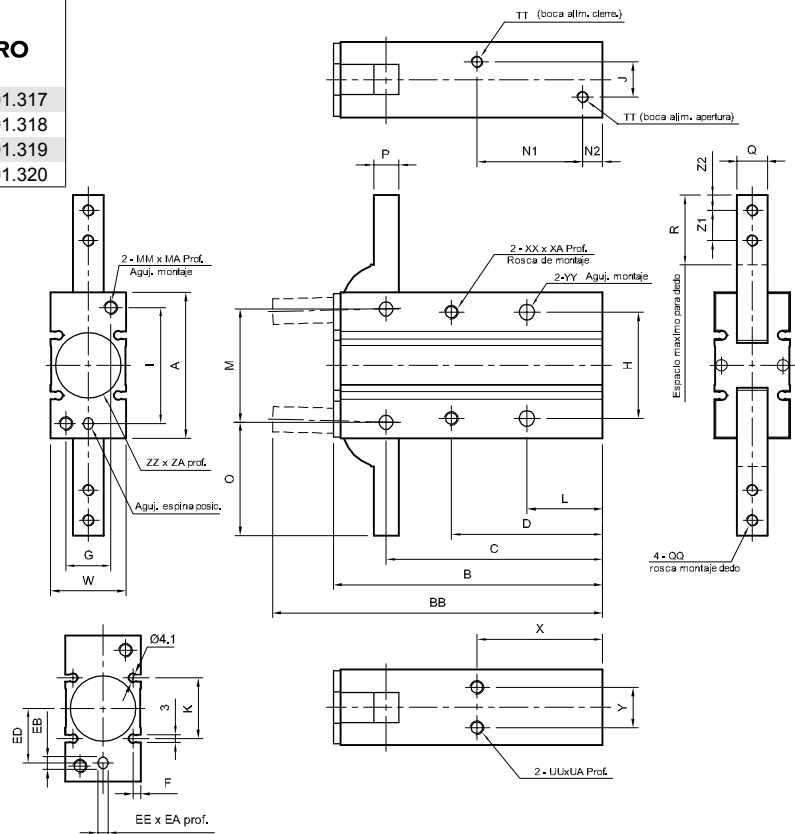
	H	I	J	K	L	M	N	O	P	Q	R	S	T	Ø UU	Ø VV	Ø WW	Ø XX	Ø YY	Z
Ø12	7,45	10,2	23,5	28	20	32,9	21,5	10,2	16	39	10	16	22	M3x5	M3x5	M3x8	M3x5	M3	5
Ø16	7,5	12	22	34	22,5	35	25	14	18	42,5	14	22	26	M4x7	M4x7	M4x11	M5x5	M3	6
Ø20	8	13	25	45	25	39,5	32,5	16	19	50	16	26	35	M5x8	M5x8	M5x12	M5x5	M4	7
Ø25	8,5	18	28	52	28,5	45,5	38,5	20	21,5	58	20	32	40	M6x10	M6x8	M6x16	M5x5	M5	9

Tipo..... Pinza radial neumática autocentrante de doble efecto
 Fluido..... Aire comprimido filtrado con o sin lubricación
 Presión de trabajo 1...6 bar (14,5...87 psi)
 Carrera ($\pm 1^\circ$)..... 2 x 91,5°
 Temperatura -10...60 °C (14...140 °F)
 Modelos MCHY-10 MCHY-16 MCHY-20 MCHY-25
 Peso 80gr 150gr 320gr 600gr
 Frecuencia máxima 1Hz
 Sensores RT Reed Switch, RTP PNP Efecto Hall, (ver características en página 6.0.1.0)



Modelo	MICRO
MCHY-10	0.900.001.317
MCHY-16	0.900.001.318
MCHY-20	0.900.001.319
MCHY-25	0.900.001.320

Es preciso regular la velocidad de apertura o cierre mediante reguladores de caudal. Recomendamos que las fijaciones sean lo más cortas y livianas posibles.



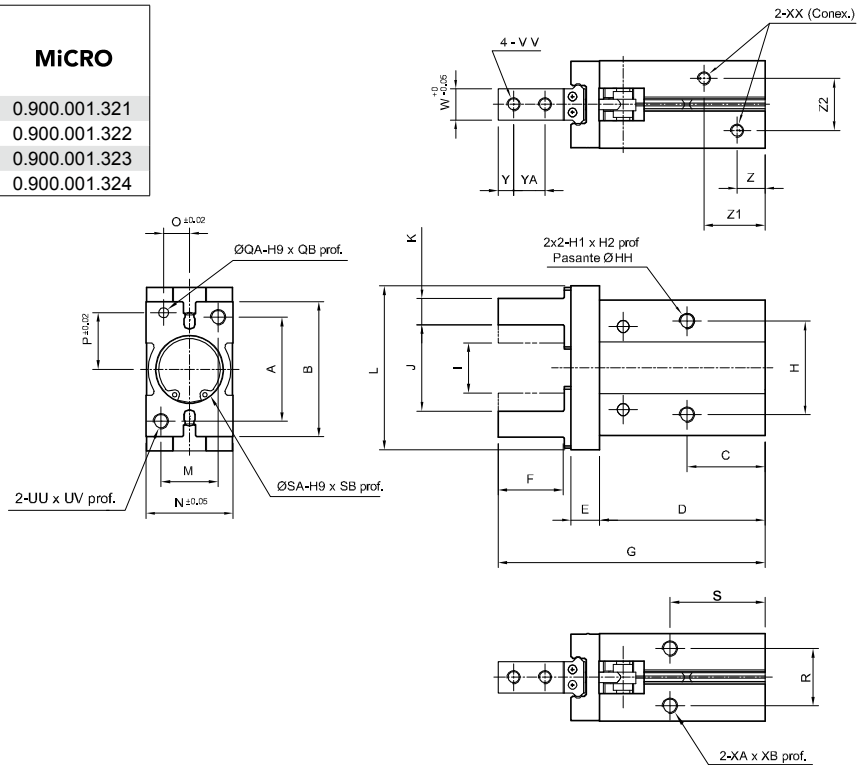
	A	B	BB	C	D	EE	EA	EB	ED	F	G	H	I	J	K	L	M	MA	MM	N1
Ø10	30	58	71	47,5	35	3H9	3	4	9	2	9	24	24	3	13	18	22	6	M3	23
Ø16	38	69	84	55,5	41	3H9	3	4	15	2,5	12	30	30	8	18	20	28	8	M4	25
Ø20	48	86	106	69	50	4H9	4	5	19	3	16	36	38	12	20	25	36	10	M5	32
Ø25	58	107	131	86	60	4H9	4	5	23	3	18	42	46	14	24	30	45	12	M6	42

	N2	O	P	Q	QH	QQ	R	TT	UA	UU	W	X	XA	XX	Y	YY	ZA	ZZ	Z1	Z2
Ø10	7	23,5	4	6	3,4	M3	12	M5	4	M3	15	30	6	M3	9	3,4	1,5	11H9	6	3
Ø16	7	28,5	5	8	3,4	M3	14	M5	5	M4	20	33	8	M4	12	4,5	1,5	17H9	7	4
Ø20	8	37	8	10	4,5	M4	18	M5	8	M5	26	42	10	M5	14	5,5	1,5	21H9	9	5
Ø25	8	45	10	12	4,5	M5	22,5	M5	10	M6	30	50	12	M6	16	6,6	1,5	26H9	12	6

Tipo..... Pinza paralela de dos dedos autocentrante neumática de doble efecto
 Fluido..... Aire comprimido filtrado con o sin lubricación
 Presión de trabajo 1...6 bar (14,5...87 psi)
 Temperatura -10...60 °C (14...140 °F)
 Modelos MCHC-10 MCHC-16 MCHC-20 MCHC-25
 Carrera total..... 4mm 6mm 10mm 14mm
 Peso 55gr 125gr 250gr 460gr
 Frecuencia máxima 3Hz
 Sensores RCE Reed Switch,
 RPE PNP Efecto Hall,
 (ver características en página 6.0.1.0)



Modelo	MiCRO
MCHC-10	0.900.001.321
MCHC-16	0.900.001.322
MCHC-20	0.900.001.323
MCHC-25	0.900.001.324



	A	B	C	D	E	F	G	H	H1	H2	HH	I	J	K	L	M	N	O	P
Ø10	18	23	23	37,8	6	12	57	16	M3	5,5	2,6	11,2 ⁺⁰ _{-0,7}	15,2 ^{+2,2} ₋₀	4 ⁺⁰ _{-0,1}	29	12	16,4	5,2	7,6
Ø16	22	30,6	24,5	42,5	7,5	15	67,3	24	M4	8	3,4	14,9 ⁺⁰ _{-0,7}	20,9 ^{+2,2} _{-0,2}	5 ⁺⁰ _{-0,1}	38	15	23,6	6,5	11
Ø20	32	42	29	52,8	9,5	20	84,8	30	M5	10	4,3	16,3 ⁺⁰ _{-0,7}	26,3 ^{+2,2} _{-0,2}	8 ⁺⁰ _{-0,1}	50	18	27,6	7,5	16,8
Ø25	40	52	30	63,6	11	25	102,7	36	M6	12	5,1	19,3 ⁺⁰ _{-0,8}	33,3 ^{+2,2} _{-0,2}	10 ⁺⁰ _{-0,1}	63	22	33,6	10	21,8

	QA	QB	R	S	SA	SB	UU	UV	VV	W	X	XA	XB	Y	YA	Z	Z1	Z2
Ø10	2	3	11,4	27	11	2	M3	6	M2.5	5	M3	M3	6	3	5.7	9	19	10
Ø16	3	6	16	30	17	2	M4	8	M3	8	M5	M4	4,5	4	7	8,5	19	13
Ø20	4	4	18.6	35	21	3	M5	10	M4	10	M5	M5	8	5	9	10	23	15
Ø25	4	4	22	36.5	26	3.5	M6	12	M5	12	M5	M6	10	6	12	10,7	23.5	20

Como seleccionar el modelo de pinza adecuado

• En la selección de una pinza, debemos considerar, las dimensiones y el peso de la pieza y las condiciones de movimiento (velocidad y aceleración), para que la misma entregue una fuerza de sujeción en cierre o apertura de acuerdo con las necesidades.
Además, se debe respetar un factor de seguridad que dependerá de las condiciones de uso y del diseño de los dedos de sujeción.

$$F = W \times G \times Fs$$

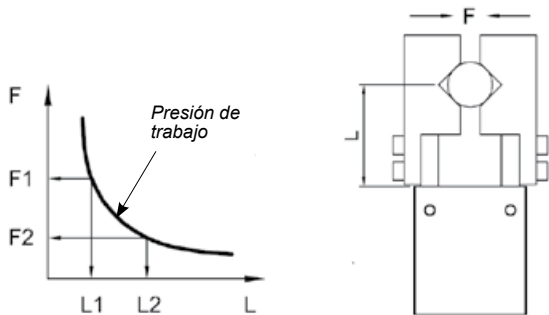
Donde:

Fuerza de sujeción en apertura o cierre generada por un dedo (F) N
 Peso de la pieza (W) Kg
 Aceleración de la gravedad (G)..... 9,8 m/s²
 Factor de Seguridad (Fs)
 -Tareas en condiciones normales Fs:10
 -Tareas con movimiento acelerado Fs:20

Luego, se selecciona la pinza con la ayuda de los siguientes gráficos.

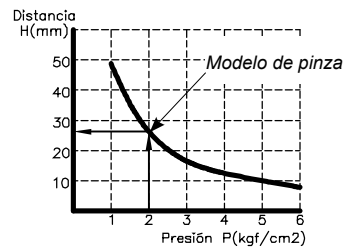
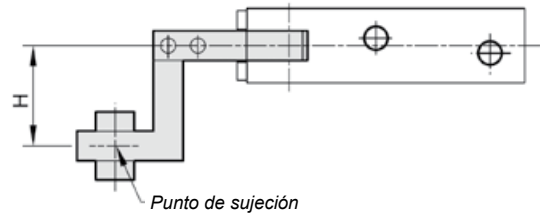
Teniendo en cuenta la presión de trabajo y la distancia desde la pinza al centro de gravedad de la pieza a sujetar (L), se determina la fuerza de sujeción real (F x dedo) que entregará la pinza seleccionada. F real deberá ser > F de cálculo.

Si L= L1, luego F = F1
 Si L= L2, luego F = F2



Confirmación del punto de retención:

• Es posible que el punto de retención este en un plano diferente al plano de accionamiento de los dedos a una distancia H. Aconsejamos que la distancia H no sobrepase los valores recomendados en los gráficos para cada modelo de pinza, diámetro de la misma y presión de trabajo



Para el caso de las pinzas paralelas, también debe respetarse una relación entre la cota L y la cota H que dependerá del tamaño de la pinza, del tipo de retención (interna o externa) y de la presión de funcionamiento.
 En caso que no se respeten estas distancias se podrán generar esfuerzos adversos que irán en contra de la vida útil del producto.

Ejemplo: Para sujetar adecuadamente una pieza de peso W=0,05Kg que deberá trasladarse con un movimiento acelerado, por necesidad del automatismo se requiere utilizar una pinza radial Modelo MCHY.
 Para este caso con movimiento acelerado, utilizaremos un factor de seguridad =20.
 La presión de trabajo adoptada será 5 bar y la distancia L=30mm (dato del diseño).

Calculo de la fuerza de sujeción por cada dedo:

$$F = 0,05kg \times 9,8m/s^2 \times 20 = 10N$$

Guiándonos con los gráficos para las pinzas radiales MCHY de la siguiente página, concluimos que el correspondiente modelo será MCHY-16.

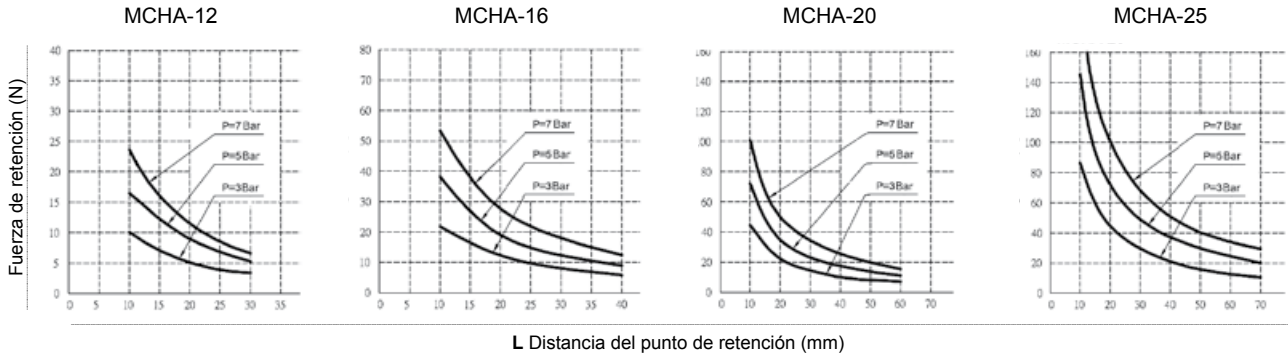
Para una distancia L=30 mm y una presión de trabajo= 5 bar, la pinza MCHY-16 entregará una fuerza de sujeción por dedo de 17N.

Este valor supera al requerido por cálculo y es la fuerza que la pinza entregará por dedo cuando todos los dedos estén en contacto con la pieza.

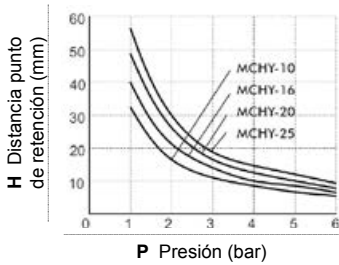
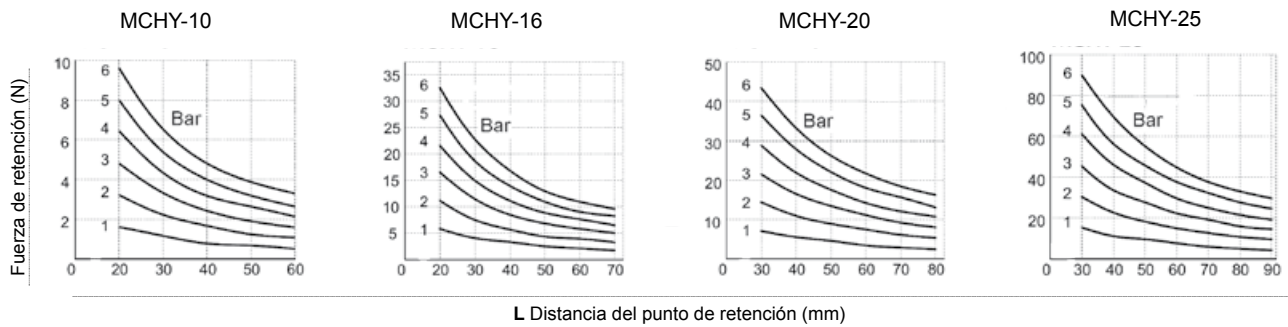
En caso que el punto de sujeción se realice en otro plano diferente del de la pinza, tendremos en cuenta el valor máximo de la cota H en función del modelo de pinza seleccionado y de la presión de trabajo (ver página siguiente).

Para nuestro ejemplo, la distancia H no deberá superar los 8mm.

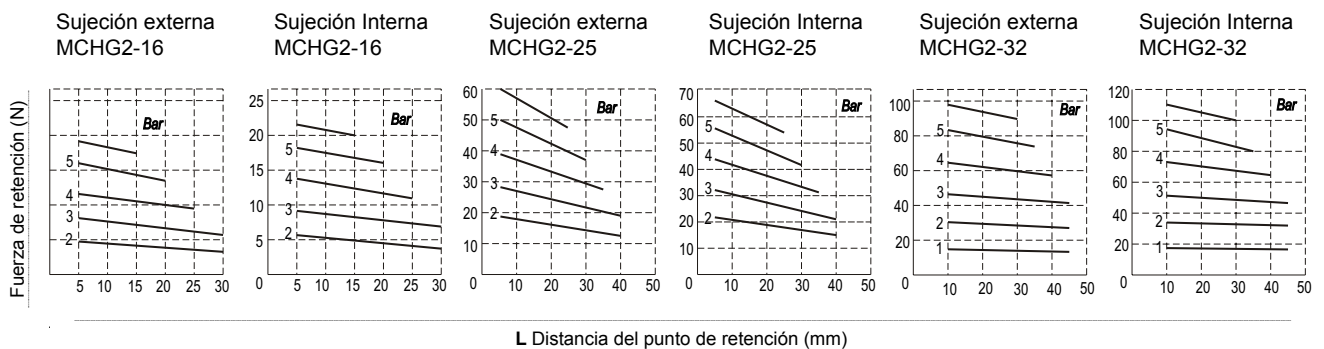
Pinzas angulares MCHA



Pinzas radiales MCHY

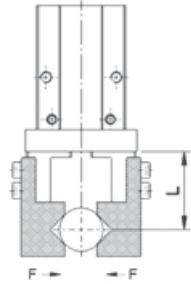


Pinzas de 3 dedos MCHG2

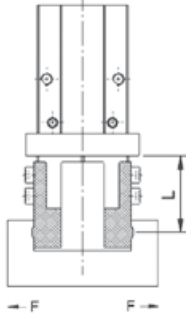


Pinzas paralelas de 2 dedos MCHC

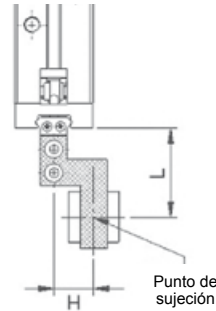
Sujeción externa



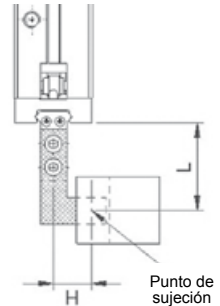
Sujeción interna



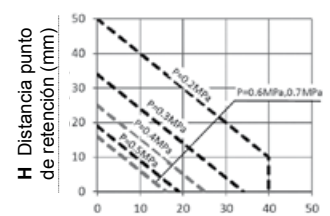
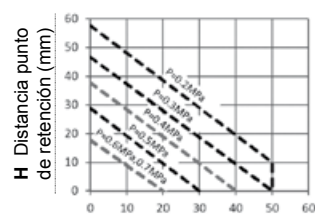
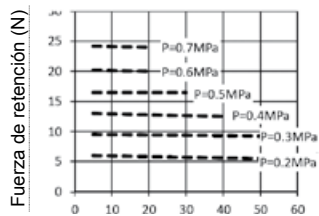
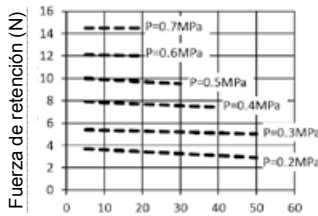
Sujeción externa



Sujeción interna

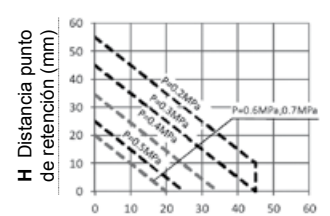
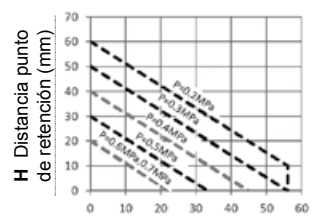
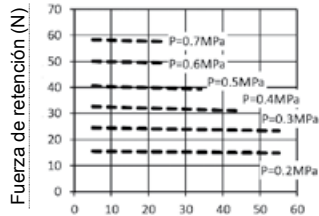
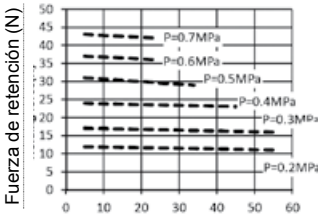


MCHC-10



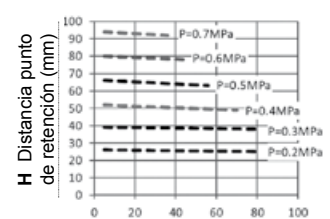
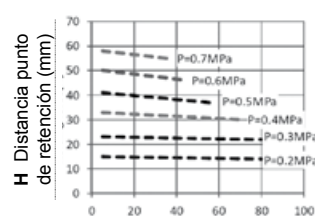
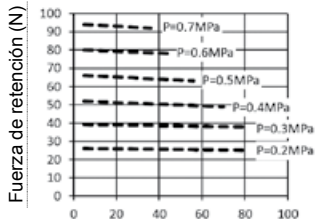
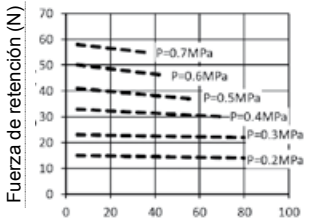
L Distancia del punto de retención (mm)

MCHC-16



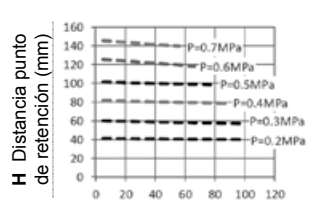
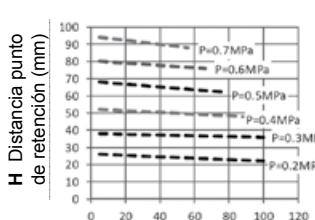
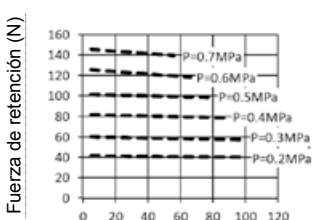
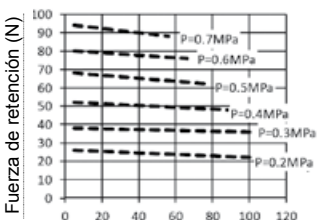
L Distancia del punto de retención (mm)

MCHC-20



L Distancia del punto de retención (mm)

MCHC-25



L Distancia del punto de retención (mm)

Interruptores magnéticos series RCE - RPE

- Tipo..... Interruptor de actuación por proximidad de campo magnético
- Modelos Reed-switch (2 cables) o a efecto Hall (3 cables)
- Tipo de salida PNP (modelo a efecto Hall)
- Datos eléctricos Ver tabla
- Grado de protección IP 67
- Protección..... Contra inversión de polaridad y ondas de sobretensión (modelo a efecto Hall)
- Contacto Normal abierto
- Indicación de estado..... Mediante un LED
- Temperatura -10...70 °C (14....158 °F)
- Conexión Mediante cable o conector M8x1
- Fijación Directa sobre ranura



Modelo	Efecto tipo	Tensión	Corriente	Potencia	Cable	Conector M8	MICRO
RCE	Reed-Switch	5...220 V ca/cc	50 mA	10 W	2m		0.900.001.327
RCE-QD	Reed-Switch	5...30 V ca/cc	100 mA	10 W	0,150m	●	0.900.001.331
RPE	Efecto Hall PNP	5...30 V cc	50 mA	1,5 W	2m		0.900.001.328
RPE-QD	Efecto Hall PNP	5...30 V cc	50 mA	1,5 W	0,150m	●	0.900.001.332

Interruptores magnéticos series RT - RTP

- Tipo..... Interruptor de actuación por proximidad de campo magnético
- Modelos Reed-switch (2 cables) ó a efecto Hall (3 cables)
- Tipo de salida PNP (modelo a efecto Hall)
- Datos eléctricos Ver tabla
- Grado de protección IP 67
- Protección..... Contra inversión de polaridad y ondas de sobretensión (modelo a efecto Hall)
- Contacto Normal abierto
- Indicación de estado..... Mediante un LED
- Temperatura -10...70 °C (14....158 °F)
- Conexión Mediante cable o conector M8x1
- Fijación Directa sobre ranura



Modelo	Efecto tipo	Tensión	Corriente	Potencia	Cable	Conector M8	MICRO
RT	Reed-Switch	5...120 V ca/cc	100 mA	10 W	2m		0.900.001.329
RT-QD	Reed-Switch	5...30 V ca/cc	100 mA	10 W	0,165m	●	0.900.001.333
RTP	Efecto Hall PNP	5...30 V cc	200 mA	6 W	2m		0.900.001.330
RTP-QD	Efecto Hall PNP	5...28 V cc	200 mA	6 W	0,165m	●	0.900.001.334

Tipo..... Actuador neumático de doble efecto de acción rotativa oscilante de 0 a 190° con ajuste fino de ángulo de giro
 Fluido..... Aire comprimido filtrado con o sin lubricación
 Presión de trabajo Modelo con amortiguador de choque hidráulico: Máx.: 6bar (87 PSI)*1, Mín.: 1bar (14,5 PSI)*2
 Modelo con ajuste por tornillo: Máx.: 10bar (150 PSI), Mín.: 1bar (14,5 PSI)*2
 Temperatura 0...60 °C
 Ángulo de rotación..... Ver tabla *3
 Peso Ø16 (0,61Kg), Ø20 (1,31Kg), Ø25 (2,12Kg), Ø32 (4,19Kg), Ø40 (7,72Kg)
 Conexión de mando Ø16: M5, otros Ø: G1/8"
 Montaje..... El cuerpo posee orificios roscados en diferentes posiciones para fijar el actuador a una base
 Amortiguación..... Elástica (Ajuste por tornillo)
 Interruptor magnético Hidráulica (Amortiguador de choque)
 RT Reed Switch y RTP PNP Efecto Hall (ver características en pag. 6.0.1.0)



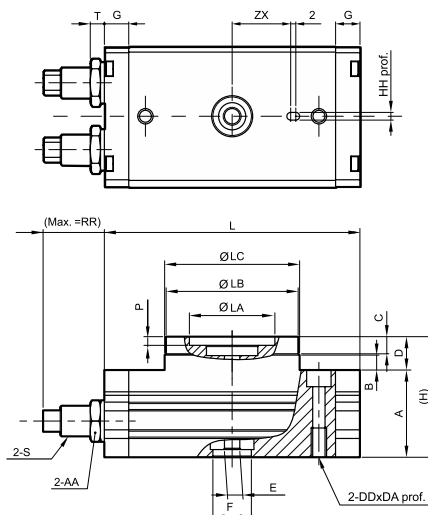
MICRO	
MCRQ -16	0.900.001.350
MCRQ -20	0.900.001.351
MCRQ -25	0.900.001.352
MCRQ -32	0.900.001.353
MCRQ -40	0.900.001.354

Código adicional:
agregar al código principal:

Amortiguador de choque	Ajuste por tornillo
/001	/002

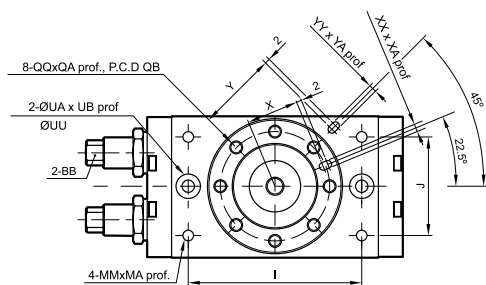
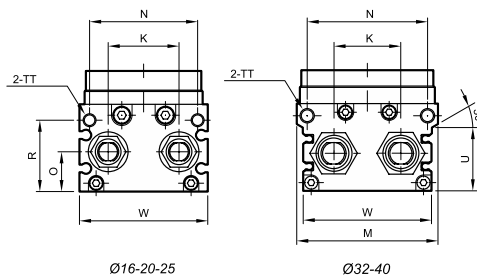
*1. La presión máxima de operación del actuador se restringe a la energía máxima permitida por el amortiguador de choque.

*2. La mínima presión de operación, corresponde a la condición sin carga.



Ø	Ángulo de rotación min.
16	72°
20	58°
25	69°
32	77°
40	82°

*3. El ángulo de rotación seleccionado no debe ser menor del de la tabla en el caso de usar amortiguadores de choque. De lo contrario la carrera del pistón del actuador será menor que la del amortiguador y se perderá capacidad de amortiguado.



Ø	A	AA	B	BB	C	D	DA	DD	E	F	G	H	HH	I	J	K	L	LA	LB	LC	M	MA	MM
16	34	14	4.5	7	8	13	12	M8	6	15H9	9.5	47	3H9	60	27	26	92	20H9	45h9	46h9	-	8	M5
20	40	17	6.5	8	10	17	15	M10	10	22H9	12	57	4H9	84	37	32	127	32H9	65h9	67h9	-	8	M6
25	46	22	7.5	8	12	20	18	M12	13	26H9	15.5	66	5H9	100	50	37	152	35H9	75h9	77h9	-	8	M8
32	59	30	12	12	14.5	27	18	M12	13	24H9	17	86	6H9	130	66	47	189	56H9	98h9	100h9	102	10	M8
40	74	36	15	21	16.5	32	25	M16	24	32H9	24	106	8H9	150	80	60	240	64H9	116h9	118h9	120	13	M12

Ø	N	O	P	QA	QB	QQ	R	RP	RR	S	T	TT	U	UA	UB	UU	W	X	XA	XX	Y	YA	YY	ZX
16	37	15.5	4	8	32	M5	29	29	31	M10	5.5	M5	-	11	6.5	6.8	50	15	3.5	3H9	27	3.5	3H9	19
20	54	19.5	4.5	10	48	M6	33	36	23	M10	4.5	Rc1/8	-	14	8.5	8.6	70	23	4.5	4H9	39	4.5	4H9	28
25	63	22	5	12	55	M8	37.5	33	28	M14	7.5	Rc1/8	-	18	10.5	10.5	80	26.5	5.5	5H9	45	4.5	5H9	33
32	85	27.5	6	14.5	77	M10	50.5	46	34	M20	10.5	Rc1/8	42	18	10.5	10.5	95	37.5	6.5	6H9	59	4.5	6H9	49
40	100	37	9	16.5	90	M12	65.5	68	45	M27	7	Rc1/8	57	20	12.5	14.2	113	44	8.5	8H9	69	4.5	8H9	54

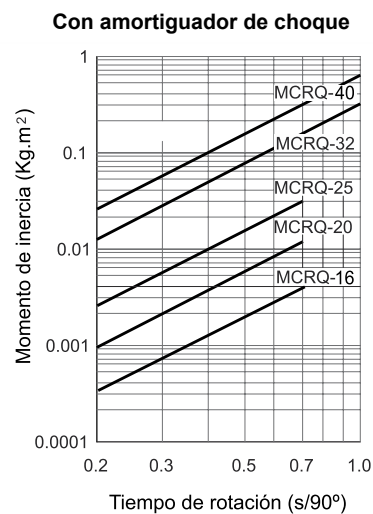
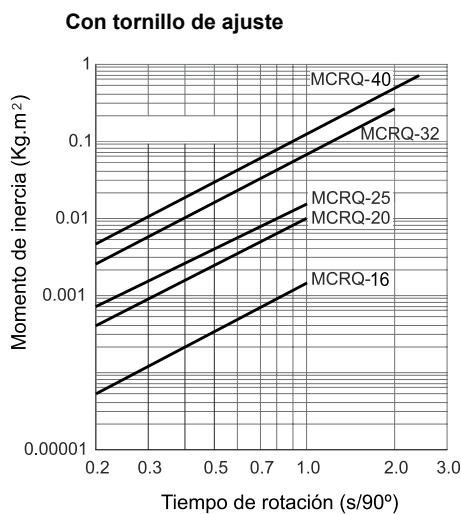
Carga admisible

Establezca la carga y el momento que se aplicarán dentro de los valores permitidos mostrados en la tabla siguiente. (Sobrepasar los valores de las limitaciones causarán un juego excesivo, deteriorarán la precisión y acortarán la vida útil).

Ø				
	Carga admisible Radial (N)	Carga admisible Frontal (N)		Momento admisible (N.m)
16	78	(a) 74	(b) 78	2.4
20	196	197	363	5.3
25	314	296	451	9.7
32	390	493	708	18
40	543	740	1009	25

Ø	Torque teórico						
	1 Bar	2 Bar	3 Bar	4 Bar	5 Bar	6 Bar	7 Bar
16	0.26	0.52	0.78	1.04	1.31	1.57	1.83
20	0.50	1	1.5	2.01	2.51	3	3.5
25	0.91	1.81	2.72	3.62	4.55	5.45	6.36
32	1.88	3.78	5.66	7.56	9.44	11.32	13.23
40	3.78	7.53	11.31	15.09	18.87	22.62	26.4

Ø	Energía cinética admisible (J)		Rango de ajuste de tiempo de rotación	
	Ajuste por tornillo	Amortiguador de choque	Ajuste por tornillo	Amortiguador de choque
	16	0.007	0.039	0.2...1.0
20	0.048	0.116	0.2...1.0	0.2...0.7
25	0.081	0.294	0.2...1.0	0.2...0.7
32	0.32	1.6	0.2...2.0	0.2...1.0
40	0.56	2.9	0.2...2.5	0.2...1.0



Sentido de rotación.....	Horario
Accionamiento válvula....	Eléctrico
Señal de sincronismo	Eléctrica
Divisiones	4-8
Diámetro de plato	160mm standard (máx. 300mm)
Presión de trabajo	3...6 bar (43...87 psi)
Torque teórico a 6 bar.....	26 Nm
Consumo de aire	0,66 NI (por ciclo a 6 bar)
Conexión de aire	G 1/8" (en el eje central)
Temperaturas.....	-20...50 °C (-4...122 °F)
Precisión de la división ..	± 0,08mm (± 2' 30") (todas las estaciones)(*)
Planaridad de rotación....	± 0,08mm
Concentricidad (rotac.) ...	± 0,1mm
Paralelismo base/plato ...	± 0,1mm
Máx. carga en plato	196 N
Máx. fuerza en plato	1200 N (con mesa posicionada a 6 bar)



(*) Es virtualmente 0 (cero) si se usa la mesa rotante como divisor durante el mecanizado del plato.

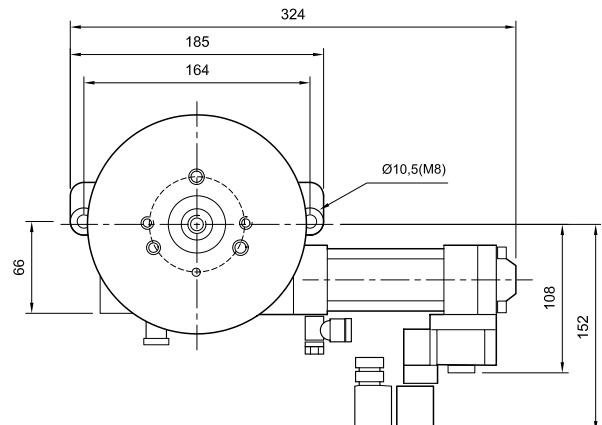
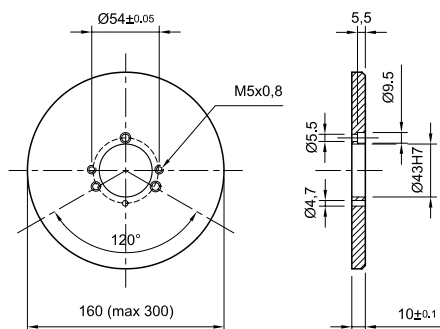
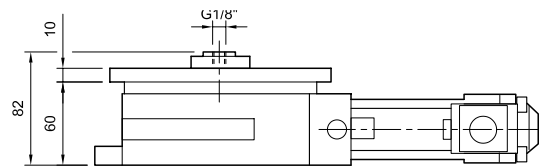
Son Dispositivos que transforman el movimiento lineal de un cilindro neumático en un movimiento rotativo de pasos, ideal como complemento en automatismos industriales.

La mesa rotante TAR 160 es aplicable donde se requiera de un dispositivo compacto y las cargas sean limitadas. Su gran resistencia, cuidado diseño, operación simple, bajo mantenimiento y precisión a lo largo del tiempo hacen de las mesas rotantes TAR 160 ideales para transferencias de rotación en dispositivos mecánicos o automatización de montajes.

Características constructivas:

- Base de fundición de acero.
- Eje central templado, rectificado y lubricado por alemites.
- Cilindros con fin de carrera amortiguados neumáticamente.

TAR 160	MICRO
8 (div.)	0.900.000.292



Sentido de rotación.....	Horario
Accionamiento válvula....	Eléctrico
Señal de sincronismo	Eléctrica
Divisiones	4-6-8-12-24
Diámetro de plato	300mm standard (máx. 990mm)
Presión de trabajo	3...6 bar (43...87 psi)
Torque teórico a 6 bar.....	57 Nm
Consumo de aire	1,8 NI (por ciclo a 6 bar)
Conexión de aire	G 1/8" (en el eje central)
Temperaturas.....	-20...50 °C (-4...122 °F)
Precisión de división.....	± 0,05mm (± 1') (todas las estaciones)(*)
Planaridad de rotación....	± 0,08mm
Concentricidad (rotac.)...	± 0,05mm
Paralelismo base/plato ...	± 0,05mm
Máx. carga en plato	980 N
Máx. fuerza en plato	3000 N (con mesa posicionada a 6 bar)



(*) Es virtualmente 0 (cero) si se usa la mesa rotante como divisor durante el mecanizado del plato.

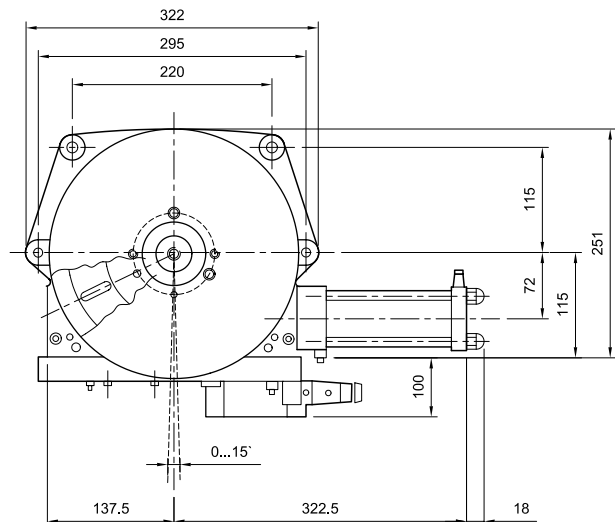
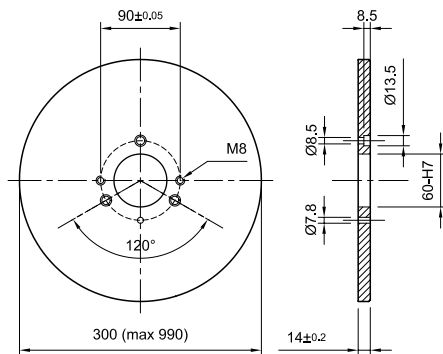
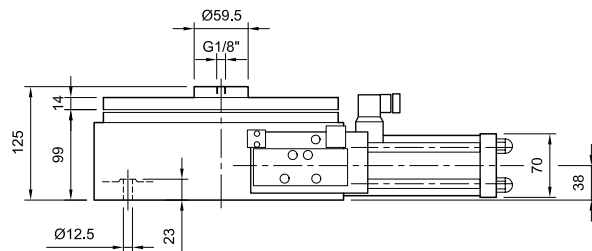
Son dispositivos que transforman el movimiento lineal de un cilindro neumático en un movimiento rotativo de pasos, ideal como complemento en automatismos industriales.

La mesa rotante TAR 270 puede manipular grandes cargas. Su gran resistencia, cuidado diseño, operación simple, bajo mantenimiento y precisión a lo largo del tiempo hacen de las mesas rotantes TAR ideales para transferencias de rotación en dispositivos mecánicos o automatización de ensamblajes.

Características constructivas:

- Base de fundición de acero.
- Eje central templado, rectificado y lubricado por alemites.
- Cilindros con fin de carrera amortiguados neumáticamente.
- En forma especial pueden proveerse con cilindro de accionamiento de doble pistón o con control hidráulico de velocidad.

TAR 270	MICRO
4-6-8-12-24 (div.)	0.900.000.294



MiCRO
automación



7

TRATAMIENTO DEL AIRE

Constituyen unidades indispensables para el correcto funcionamiento de los sistemas neumáticos y para prolongar la vida útil de los componentes. Se instalan en la línea de alimentación de un circuito, suministrando aire libre de humedad e impurezas, lubricado y regulado a la presión requerida, es decir en las óptimas condiciones de utilización. Los conjuntos FRL poseen en suma todas las características funcionales y constructivas de cada uno de los elementos que los constituyen. A continuación se describen las principales funciones:

Filtros

Son elementos necesarios en toda instalación neumática correctamente concebida, aún cuando se haya hecho tratamiento del aire a la salida del compresor o del depósito. Éste no impedirá la llegada a los puntos de consumo de partículas de óxido ni de pequeñas cantidades de condensado provenientes de las redes de distribución. El aire de red ingresa al filtro dirigiéndose luego hacia la parte inferior, encontrando un deflector en forma de turbina que modifica la forma de la corriente haciéndola rotar. Esta rotación separa por centrifugado las partículas más pesadas: gotas de agua, emulsión agua - aceite, cascarillas de óxido, etc. Desprovisto de las impurezas más gruesas, el aire avanza hacia la salida pasando obligatoriamente por un filtro sinterizado o de fibras sintéticas, capaz de retener las partículas sólidas no precipitadas en el filtro ciclónico. Se disponen de variados rangos de filtración, expresados en micrones.

Reguladores de presión

Un regulador de presión, instalado en la línea después de filtrar el aire, cumple las siguientes funciones:

- 1) Evitar las pulsaciones provenientes del compresor.
- 2) Mantener una presión constante e independiente de la presión de la línea y del consumo.
- 3) Evitar un excesivo consumo por utilizar presiones de operación mayores que las necesarias para los equipos.
- 4) Independizar los distintos equipos instalados.

Su funcionamiento se basa en el equilibrio de fuerzas sobre una membrana o pistón, que soporta sobre su parte superior la tensión de un resorte, la que puede variarse a voluntad por la acción de un tornillo de accionamiento manual mediante una perilla. En su parte inferior la membrana soporta directamente la presión de salida. Desequilibrando el sistema por aumento voluntario de la tensión del resorte, la membrana descenderá ligeramente abriendo la entrada de aire a presión. Esta introducción de aire permanecerá hasta que se restablezca el equilibrio perdido, con una presión resultante ligeramente mayor.

Lubricadores

La lubricación de los componentes neumáticos evita el prematuro deterioro de los mismos, provocado por la fricción y la corrosión, aumentando notablemente su vida útil, reduciendo los costos de mantenimiento, tiempos de reparación y repuestos.

Para lubricar componentes y herramientas neumáticas, el método más difundido es dosificar lubricante en el aire que acciona el sistema, atomizándolo y formando una microniebla que es arrastrada por el flujo de aire, cubriendo las superficies internas de los componentes con una fina capa de aceite. El aire que ingresa a la unidad es obligado a pasar a través de un dispositivo que produce una leve caída de presión, provocando el ascenso del aceite desde el vaso por un tubo hasta el dosificador de lubricante, pudiéndose regular así el goteo. Cada gota de aceite se atomizará en el aire que lo llevará a los distintos elementos que estén conectados a este lubricador. Utilizar siempre el tipo de aceite recomendado para garantizar un óptimo rendimiento de la unidad.

Drenajes Automáticos

Son utilizados cuando se desea automatizar la acción de drenaje de condensados de los vasos del filtro, existiendo distintos métodos para poder hacerlo:

- a) **Drenaje automático por flotador**, en éste una válvula se abre automáticamente al alcanzarse cierto nivel de condensados, elevando un flotador y permitiendo que la corriente de aire entrante fuerce la evacuación de los condensados.
- b) **Drenaje semiautomático por caída de presión**, en éste el drenaje de los condensados se logra cuando cae la presión de la línea, por ejemplo al fin de la jornada laboral.
- c) **Drenaje por temporizado por electroválvula**, en éste una electroválvula temporiza los tiempos de drenaje así como también el de pausa, es decir el intervalo entre aperturas. Ambos intervalos son regulables.

Equipos con funciones adicionales:

- Brida intermedia con o sin válvula de no retorno
- Válvula 3/2 de presurización y descarga
- Válvula 3/2 de corte para candado
- Válvula de presurización progresiva
- Sensor de presión digital
- Módulo presostato
- Equipos para circuitos de seguridad

Recomendaciones de instalación de unidades FRL

1. Al instalar unidades FRL asegurar que el suministro no supere las condiciones límites de presión y temperatura especificados por MICRO.
2. No instalar unidades muy cerca de fuentes intensas de calor (hornos, calderas, líneas de vapor, canales de colada, etc.), ya que por radiación podría superarse la temperatura límite establecida.
3. Es recomendable que cada instalación neumática de la planta tenga su unidad FRL independiente, instalada lo más cerca posible de la misma.
4. De acuerdo a los requerimientos operativos y de seguridad, considere utilizar funciones complementarias al clásico FRL: drenaje automático, presurización progresiva, válvula de corte y descarga, etc.
5. Instalar las unidades en lugares a los cuales se pueda acceder fácilmente, sin necesidad de escaleras u otros

medios. Recuerde que pueden requerirse periódicos ajustes de regulación y también mantenimiento preventivo de la unidad (drenaje de condensados, reposición de lubricante, etc.).

6. Las unidades (cuando incluyan un componente F ó L) sólo se instalarán en forma vertical con el vaso hacia abajo. De otro modo funcionarán con problemas.

7. Al realizar el montaje verificar que el sentido de flujo coincida con el indicado por las flechas grabadas sobre los componentes. Si por razones de disposición de cañerías fuese necesario un sentido inverso, éste puede obtenerse girando las bridas extremas 180° sobre su posición, si las unidades fueran con bridas.

8. Las roscas de conexionado son Gas cilíndricas. Debe tenerse especial cuidado cuando se utilicen cañerías con rosca cónica y selladores, ya que un excesivo ajuste puede producir la fisura del cuerpo. Ajustar lo suficiente para evitar fugas. Es recomendable el uso de conexiones con rosca cilíndrica y sello por asiento frontal.

9. Las cañerías deben estar previamente alineadas y la unidad debe poder instalarse sin necesidad de forzarla. Se evitarán de este modo esfuerzos externos sobre la unidad que pueden llegar a producir su rotura o deformarla fuera de límites compatibles con el buen funcionamiento.

10. Asegurar que las cañerías estén limpias en su interior y que no queden restos de sellador (pasta o cintas) que puedan penetrar en la unidad y alterar su funcionamiento. Soplar previamente las cañerías.

11. Prever un espacio debajo del vaso del filtro a efectos de drenar con comodidad los condensados. Tener la precaución de no instalar la unidad encima de tableros eléctricos, ya que cualquier derrame accidental caerá sobre ellos.

12. No instalar unidades en lugares donde se generan vapores de solventes, tales como salas o gabinetes de pintura o bateas de limpieza. Los vasos de policarbonato resultarán deteriorados con el tiempo. Esta precaución debe acentuarse cuando los vapores sean de tricloroetileno, tetracloruro de carbono, acetona, thinner, etc.

Plan de mantenimiento preventivo de unidades FRL

Un correcto mantenimiento garantiza un eficiente servicio y una larga vida útil de las unidades. Puede establecerse un plan de mantenimiento preventivo que considere intervenciones por períodos semanales, cada 200 horas de servicio, cada 600 horas y cada 5000 horas (ó 2 años). Estipular por ejemplo controles visuales de fugas, drenaje de condensados, nivel del lubricante y regulación de goteo, desarmes parciales, limpieza de elementos (vasos, elementos filtrantes, etc.) y recambios preventivos de partes deterioradas. Utilice siempre Kits de Reparación MICRO originales. Para mayor información contactar a MICRO Capacitación.

La frecuencia de intervención puede aumentar si por ejemplo las unidades operan en climas húmedos, en instalaciones sin tratamiento o en redes con poca capacidad de

separación; también en industrias con alta contaminación ambiental como molinos, cementeras, acerías, canteras, fundiciones, etc.

La frecuencia puede reducirse cuando la instalación cuente con tratamientos previos del aire comprimido.

Drenaje del condensado

Operar desenroscando la perilla del drenaje. El condensado evacuará por la parte inferior. Finalizada la evacuación ajustar manualmente la perilla hasta eliminar fugas. No excederse ni utilizar herramientas. De persistir una fuga por el drenaje, interrumpir el suministro, quitar la perilla y limpiar los conos de asiento de la válvula. Considere la utilización de drenajes automáticos para minimizar estas intervenciones.

Reposición de lubricante

En los modelos QB1 y QB4 puede reponerse el aceite del lubricador con el equipo en servicio y presurizado, sin necesidad de ninguna herramienta, jeringas, embudos ni recipientes especiales. Manteniendo pulsada la válvula de alivio, bajar la bayoneta y girar 45° en cualquier sentido, sacando el vaso. En los otros modelos, interrumpir el suministro de aire y reponer desenroscando el vaso o por el tapón superior. Llenar sólo con los aceites recomendados hasta dejar libres unos 10 mm de la parte visible del vaso. Se aconseja lavar periódicamente las partes, inclusive el filtro sinterizado del tubo de aspiración de aceite (según modelo).

Regulación del dosaje

Se realiza mediante las correspondientes perillas o tornillos ubicados en la parte superior (según modelo). No existe una regla fija para regulación del dosaje de aceite, aunque puede considerarse aceptable unas 2 gotas por cada Nm³ de aire consumido, llegando hasta un máximo de 10 gotas. Los ajustes deben hacerse en forma gradual y progresiva, permitiendo estabilizar el régimen entre ajustes. No debe forzarse el cierre de los tornillos de registro pues pueden deformarse los asientos, perdiendo luego posibilidades de calibración. La excesiva lubricación torna lentos los accionamientos, obtura conductos, traba las válvulas y acelera el desgaste.

Desarme de unidades

Antes de iniciar un desarme se debe interrumpir el suministro y despresurizar la unidad. El desarme con equipo a presión puede ocasionar accidentes o rotura de partes. No emplear herramientas del tipo utilizado en cañerías. Las partes internas son en general removibles manualmente o con las herramientas comunes de taller. Cuando un desarme ofrezca una excesiva resistencia, sugerimos recurrir al servicio técnico MICRO.

Limpieza de elementos filtrantes

Los elementos sinterizados pueden lavarse por inmersión en cualquier solvente industrial o nafta, complementando con pincel o cepillo de limpieza y sopleteando de adentro hacia afuera con aire limpio y seco. Es conveniente repe

tir la operación varias veces hasta obtener una limpieza a fondo del elemento.

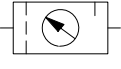
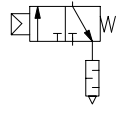
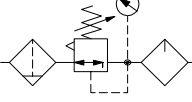
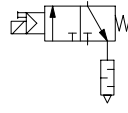
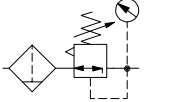
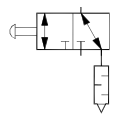
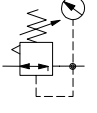
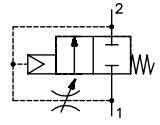
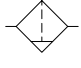
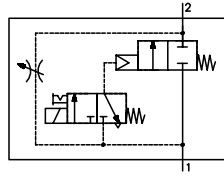
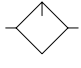
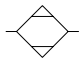
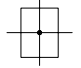

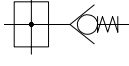

Lavado de vasos, deflectoras y guarniciones elásticas. Estas partes pueden lavarse solamente con agua jabonosa. El uso de solventes o desengrasantes industriales queda limitado a aquellos que no contengan productos clorados (tricloroetileno, tetracloruro de carbono) o solventes aromáticos (thinner, acetona, tolueno, etc.). Estos compuestos son incompatibles con los materiales de vasos, deflectoras y guarniciones, produciendo el rápido deterioro de los mismos.

Armado de unidades

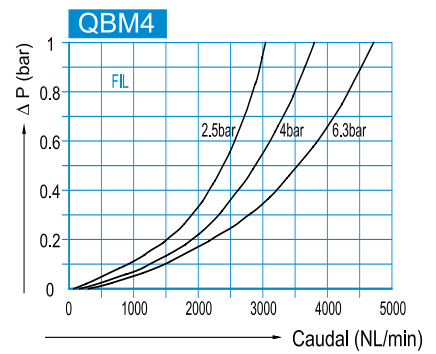
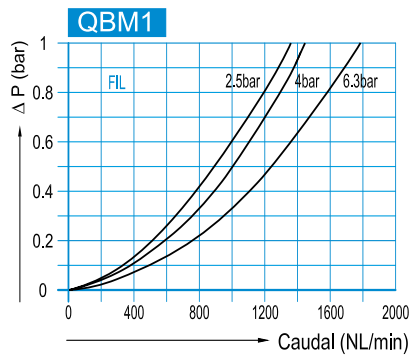
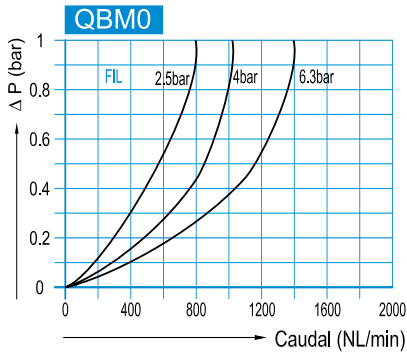
Las partes deben ser secadas antes del armado y revisadas a efectos de reemplazar aquellas que presenten signos de deterioro o rotura. Las superficies deslizantes y las guarniciones deben ser lubricadas.

Utilizar grasa blanca neutra liviana (no fibrosa ni con litio) o compuestos siliconados livianos.

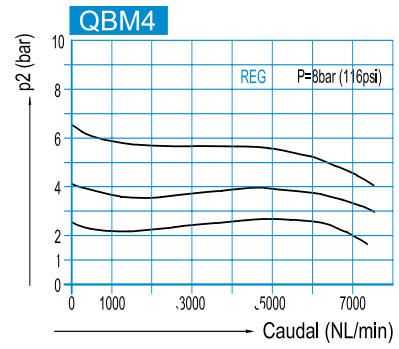
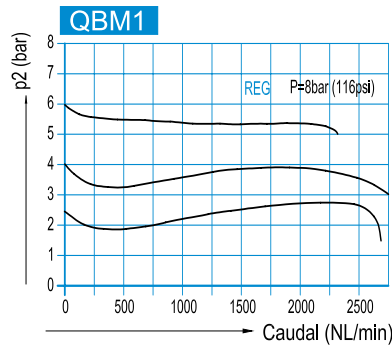
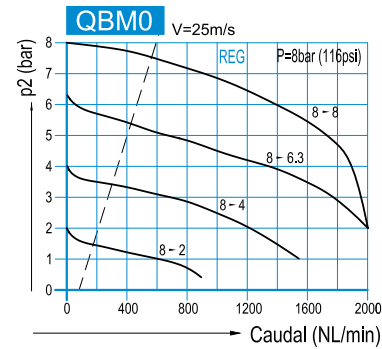
Los Kits de reparación incluyen la grasa aconsejada y necesaria, la que puede a su vez ser adquirida por separado. Emplear los mismos cuando para el armado deban retenerse guarniciones en posición. Los conjuntos son ajustables manualmente o con herramientas clásicas de taller. No excederse en el ajuste.

	Unidad de tratamiento con filtro, regulador de presión con manómetro y lubricador (FRL)		Válvula de presurización y descarga mando neumático
	Unidad de tratamiento con filtro, regulador de presión con manómetro y lubricador (FRL)		Válvula de presurización y descarga mando eléctrico
	Unidad de tratamiento con filtro y regulador de presión con manómetro (FR)		Válvula de corte para candado
	Regulador de presión con manómetro		Válvula de presurización progresiva mando neumático
	Filtro con drenaje manual		Válvula de presurización progresiva mando eléctrico
	Lubricador		
	Secador de aire		
	Brida intermedia		Sensor de presión
	Brida intermedia con válvula de no retorno incorporada		

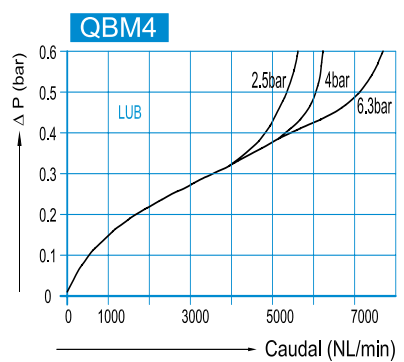
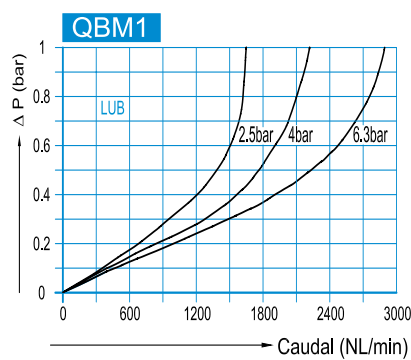
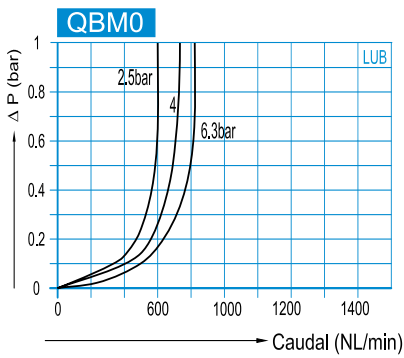
Curva de caudal filtro



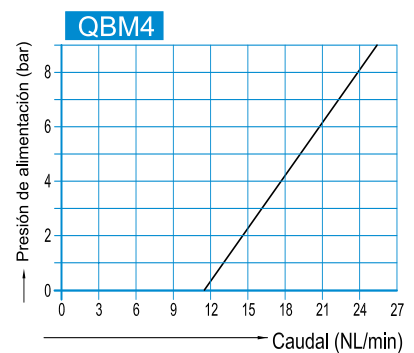
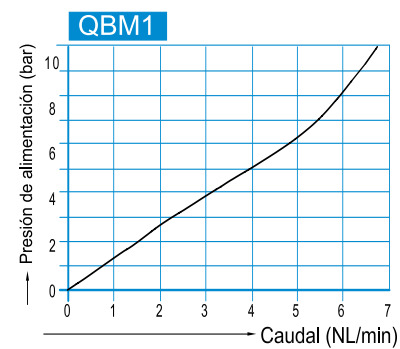
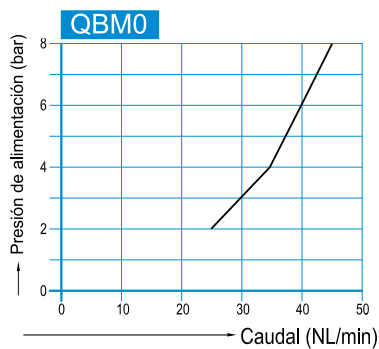
Curva de caudal regulador



Curva de caudal lubricador



Curva de goteo del lubricador

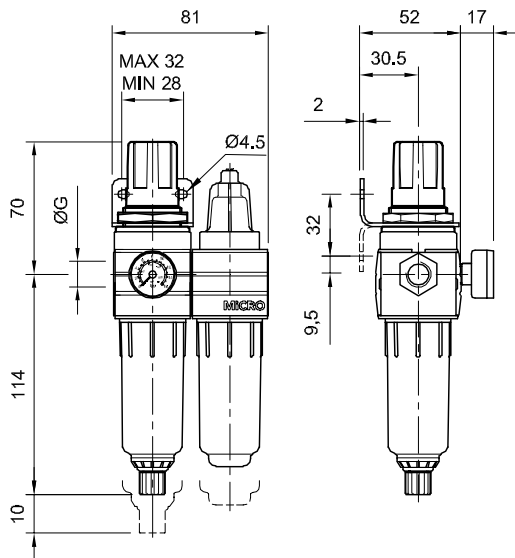


- Tipo..... Unidad FRL de tratamiento del aire, filtro-regulador más lubricador, con cuerpos y vasos plásticos (conexiones con insertos metálicos), con bloqueo en el regulador
- Posición de trabajo..... Vertical, con los vasos hacia abajo
- Temperaturas..... 0...50 °C (32...122 °F)
- Poder filtrante Standard 25µ (opcional 5µ)
- Presión de trabajo Standard: 0,5...8 bar (8...116 psi)
Opcional: 0,5...4 bar (8...58 psi)
- Drenaje condensados..... Manual (opcional semiautomático por caída de presión o automático). Ver pag. 7.6.0.0
- Conexiones..... G 1/8" y G 1/4"
- Capacidad condensados 22 cm³ (0,74 oz.)
- Capacidad de aceite..... 35 cm³ (1,18 oz.)
- Aceites recomendados... ISO VG 32 - SAE 10
- Manómetro Ø25 mm 1/8", incluido con las unidades
- Accesorios y repuestos .. Ver página 7.7.1.1



Códigos en **Negrita**: entrega inmediata, salvo ventas.

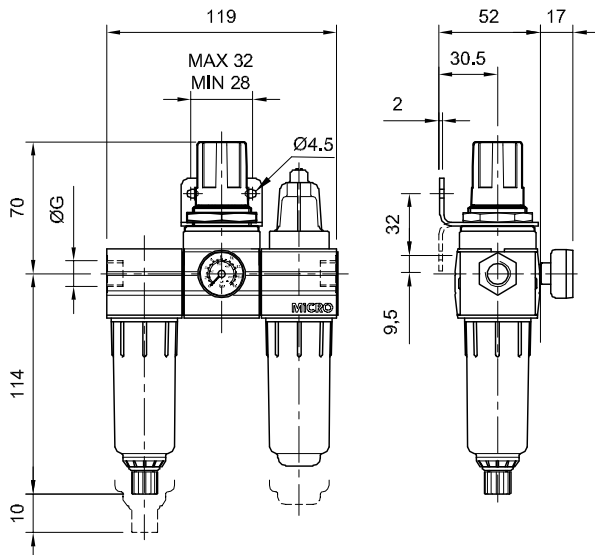
	Descripción	ØG	Poder filtrante	
			5 µ	25 µ
			Unidad FR+L QBM0 Presión de trabajo : 0,5...4 bar	G 1/8"
	G 1/4"	0.104.003.222	0.104.003.322	
Unidad FR+L QBM0 Presión de trabajo : 0,5...8 bar	G 1/8"	0.104.003.421	0.104.003.521	
	G 1/4"	0.104.003.422	0.104.003.522	



- Tipo..... Unidad F+R+L de tratamiento del aire, filtro, regulador más lubricador, con cuerpos y vasos plásticos (conexiones con insertos metálicos), con bloqueo en el regulador
- Posición de trabajo..... Vertical, con los vasos hacia abajo
- Temperaturas..... 0...50 °C (32...122 °F)
- Poder filtrante Standard 25µ (opcional 5µ)
- Presión de trabajo Standard: 0,5...8 bar (8...116 psi)
Opcional: 0,5...4 bar (8...58 psi)
- Drenaje condensados..... Manual (opcional semiautomático por caída de presión o automático). Ver pag. 7.6.0.0
- Conexiones..... G 1/8" y G 1/4"
- Capacidad condensados 22 cm³ (0,74 oz.)
- Capacidad de aceite..... 35 cm³ (1,18 oz.)
- Aceites recomendados... ISO VG 32 - SAE 10
- Manómetro Ø25 mm 1/8", incluido con las unidades
- Accesorios y repuestos .. Ver página 7.7.1.1



	Descripción	ØG	Poder filtrante	
	Unidad F+R+L QBM0 Presión de trabajo : 0,5...4 bar		5 µ	25 µ
		G 1/8"	0.104.003.821	0.104.003.921
		G 1/4"	0.104.003.822	0.104.003.922
	Unidad F+R+L QBM0 Presión de trabajo : 0,5...8 bar		5 µ	25 µ
		G 1/8"	0.104.004.021	0.104.004.121
	G 1/4"	0.104.004.022	0.104.004.122	



Tipo..... Unidad FR de tratamiento del aire, filtro-regulador, con cuerpo y vaso plástico (conexiones con insertos metálicos), con bloqueo en el regulador

Posición de trabajo..... Vertical, con el vaso hacia abajo

Temperaturas..... 0...50 °C (32...122 °F)

Poder filtrante Standard 25µ (opcional 5µ)

Presión de trabajo Standard: 0,5...8 bar (8...116 psi)
Opcional: 0,5...4 bar (8...58 psi)

Drenaje condensados..... Manual (opcional semiautomático por caída de presión o automático). Ver pag. 7.6.0.0

Conexiones..... G 1/8" y G 1/4"

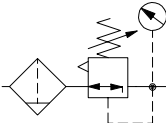
Capacidad condensados 22 cm³ (0,74 oz.)

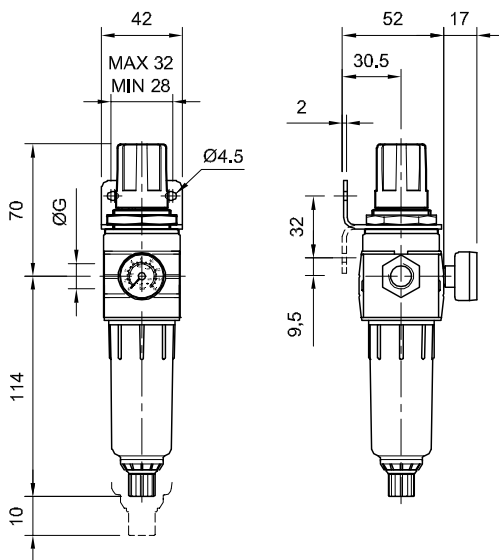
Manómetro Ø25 mm 1/8", incluido con las unidades

Accesorios y repuestos .. Ver página 7.7.1.1



Códigos en **Negrita**: entrega inmediata, salvo ventas.

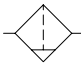
	Descripción	ØG	Poder filtrante	
			5 µ	25 µ
			Unidad FR QBM0 Presión de trabajo : 0,5...4 bar	G 1/8"
	G 1/4"	0.104.002.022	0.104.002.122	
Unidad FR QBM0 Presión de trabajo : 0,5...8 bar	G 1/8"	0.104.002.221	0.104.002.321	
	G 1/4"	0.104.002.222	0.104.002.322	

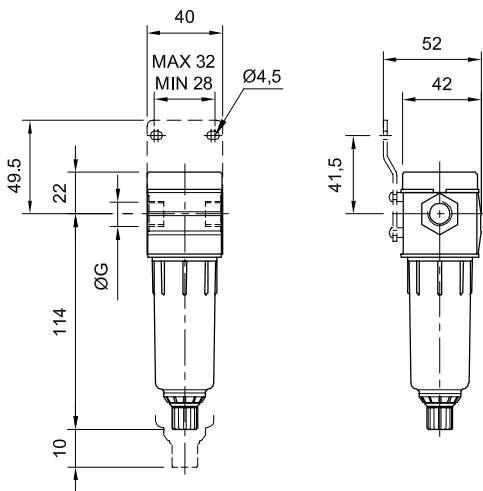


- Tipo..... Unidad filtro de tratamiento del aire, con cuerpo y vaso plásticos (conexiones con insertos metálicos)
- Posición de trabajo..... Vertical, con el vaso hacia abajo
- Temperaturas..... 0...50 °C (32...122 °F)
- Poder filtrante..... Standard 25µ (opcional 5µ)
- Presión de trabajo..... 0...10 bar (0...145 psi)
- Drenaje condensados..... Manual (opcional semiautomático por caída de presión o automático). Ver pag. 7.6.0.0
- Conexiones..... G 1/8" y G 1/4"
- Capacidad condensados 22cm³ (0,74 oz.)
- Accesorios y repuestos .. Ver página 7.7.1.1



Códigos en **Negrita**: entrega inmediata, salvo ventas.

	Descripción	Ø G	Poder filtrante	
			5 µ	25 µ
			Unidad F QBM0	G 1/8"
	G 1/4"	0.104.000.122	0.104.000.222	



Los filtros Submicrónicos y de Carbón Activado poseen un amplio campo de aplicación en diferentes Industrias. Los mismos se utilizan para mejorar el grado de filtrado, la eliminación de restos de aceite y olores. NO son aptos para industrias farmacéuticas o alimenticias donde el aire se encuentra en contacto con el producto.

Filtros submicrónicos

Tipo.....	Unidad filtro submicrónico con triple etapa de coalescencia, desarrollado para obtener una depuración del aire comprimido
Posición	Vertical, con el vaso hacia abajo
Temperaturas.....	1,5...50 °C
Presión de trabajo	0...10 bar
Poder filtrante	99,999 %
Sólidos.....	> 0,01 µ
Drenaje condensados.....	Manual: standard. Semiautomático (por caída de presión) o automático Ver página 7.6.0.0
Conexiones.....	G1/8" y G1/4"
Caudal	125 l/min (a 6 bar, Δp 0,1bar)
Caída de presión	0,07 bar (con elemento nuevo) 0,3 bar (con elemento saturado)
Accesorios y repuestos ..	Ver página 7.7.1.1

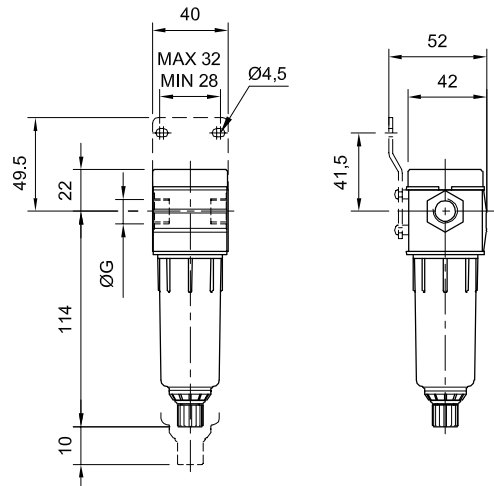


Se recomienda instalar un filtro de 5µ antes de los filtros submicrónicos.

	Descripción	ØG	MiCRO
	Unidad Filtro submicrónico QBM0	G 1/8"	0.104.009.121
		G 1/4"	0.104.009.122

Filtros de carbón activado

Tipo.....	Unidad filtro de carbón activado con triple etapa de coalescencia, desarrollado para obtener una depuración del aire comprimido
Posición	Vertical, con el vaso hacia abajo
Temperaturas.....	1,5...50 °C
Presión de trabajo	0...10 bar
Poder filtrante	99,999 %
Aceite residual	0,01 mg/m ³
Drenaje condensados.....	Manual
Conexiones.....	G1/8" y G1/4"
Caudal	125 l/min (a 6 bar, Δp 0,1bar)
Caída de presión	0,07 bar (con elemento nuevo) 0,3 bar (con elemento saturado)
Accesorios y repuestos ..	Ver página 7.7.1.1



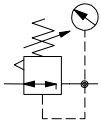
Se recomienda instalar un filtro submicrónico antes de los filtros de carbón activado.

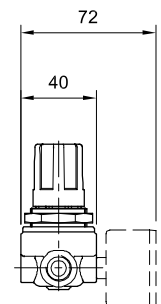
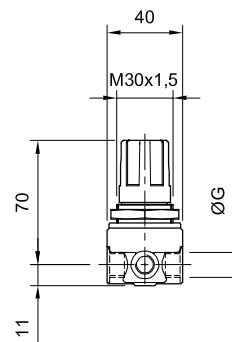
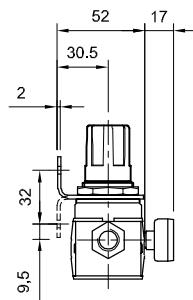
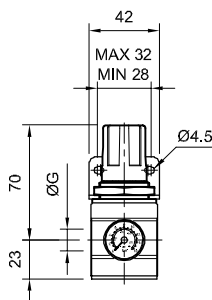
	Descripción	ØG	MiCRO
	Unidad Filtro de carbón activado QBM0	G 1/8"	0.104.009.021
		G 1/4"	0.104.009.022

- Tipo..... Unidad regulador de presión con bloqueo en el regulador
- Versiones..... Modular con cuerpo plástico (conexiones con insertos metálicos) o individual con cuerpo metálico
- Posición de trabajo..... Indiferente
- Montaje..... En línea o para panel con orificio Ø 31mm
- Temperaturas..... 0...50 °C (32...122 °F)
- Presión de trabajo Standard: 0,5...8 bar (8...116 psi)
Opcional: 0,5...4 bar (8...58 psi)
- Conexiones..... G 1/8" y G 1/4"
- Manómetro Ø25 mm 1/8", incluido con las unidades (excepto en reguladores cuerpo metálico). En reguladores para tablero el manómetro es Ø50mm R 1/8" y se requiere de un orificio en el panel Ø54mm
- Accesorios y repuestos .. Ver página 7.7.1.1



Códigos en **Negríta**: entrega inmediata, salvo ventas.

	Descripción	Ø G	Para línea	Para tablero	Cuerpo metálico
	Unidad R Presión de trabajo: 0,5...4 bar	G 1/8"	0.104.000.721	0.104.001.021	0.104.000.521
	G 1/4"	0.104.000.722	0.104.001.022	0.104.000.522	
Unidad R Presión de trabajo: 0,5...8 bar	G 1/8"	0.104.000.821	0.104.001.121	0.104.000.621	
	G 1/4"	0.104.000.822	0.104.001.122	0.104.000.622	

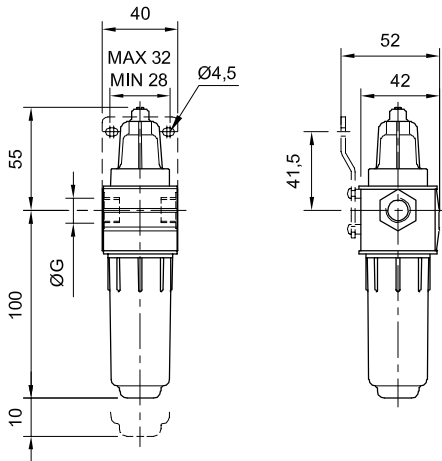


Tipo..... Unidad lubricador, con cuerpo y vaso plásticos (conexiones con insertos metálicos)
 Posición de trabajo..... Vertical, con el vaso hacia abajo
 Temperaturas..... 0...50 °C (32...122 °F)
 Presión de trabajo 0...10 bar (0...145 psi)
 Conexiones..... G 1/8" y G 1/4"
 Capacidad de aceite..... 35cm³ (1,18 oz.)
 Aceites recomendados... ISO VG 32 - SAE 10
 Accesorios y repuestos .. Ver página 7.7.1.1

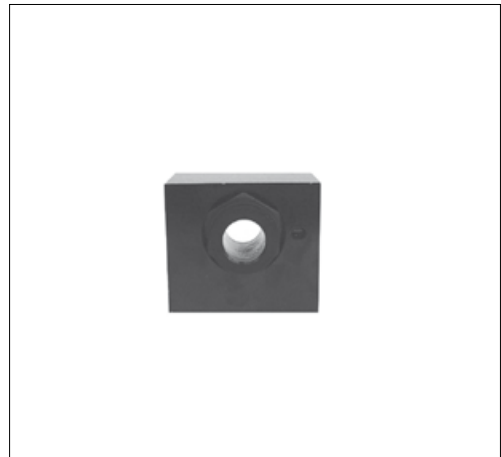


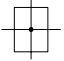
Códigos en **Negríta**: entrega inmediata, salvo ventas.

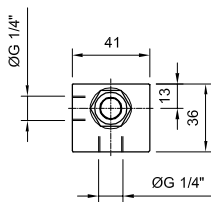
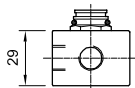
	Descripción	ØG	MiCRO
	Unidad L QBM0	G 1/8"	0.104.001.321
		G 1/4"	0.104.001.322



Tipo..... Unidad brida intermedia para toma de presión auxiliar
 Posición de trabajo..... Indistinta
 Temperaturas..... 0...50 °C (32...122 °F)
 Presión de trabajo 0...8 bar (0...116 psi)
 Conexiones..... G 1/4"
 Accesorios y repuestos .. Ver página 7.7.1.1



	Descripción	ØG	MiCRO
	Unidad brida intermedia QBM0	G 1/4"	0.104.000.005



Tipo..... Válvula 3/2 NC cuya función es interrumpir manualmente el suministro de aire y poner a descarga el circuito. Permite colocar un candado (incluido) en la posición cerrada

Actuador Manual

Posición de trabajo..... Indiferente

Temperaturas..... -5...60 °C (23...150 °F)

Presión de trabajo 0...10 bar (0...145 psi)

Caudal nominal..... 850 NI/min (Cv: 0,85)

Conexiones de trabajo... G1/4" (directa)

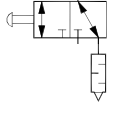
Conexiones de escape ... G3/8" (con silenciador incorporado)

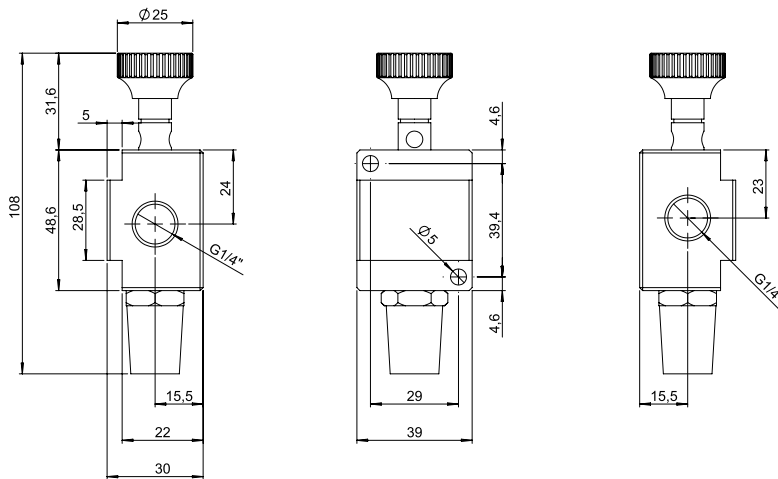
Forma de instalación A través de niple G1/4"

Materiales Cuerpo y vástago de aluminio, sellos NBR, botón de polímero

Accesorios y repuestos .. Ver página 7.7.1.1



	Descripción	ØG	MICRO
	Válvula de corte para candado QBM0	G 1/4"	0.900.015.078



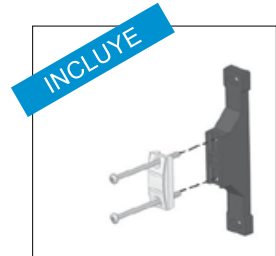
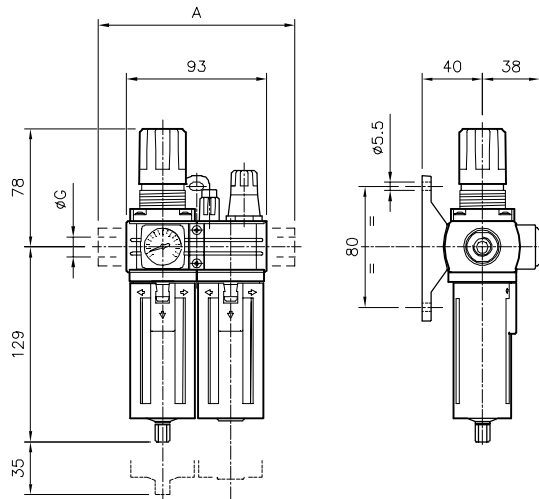
- Tipo..... Unidad FR+L de tratamiento del aire, filtro-regulador más lubricador, con cuerpos metálicos, protecciones de vasos plásticos (metálicas a pedido), desarme a bayoneta y bloqueo de regulador
- Posición de trabajo..... Vertical, con los vasos hacia abajo
- Temperaturas..... Máx. 60 °C (150 °F)
- Poder filtrante Standard 40µ (opcional 5µ)
- Presión de trabajo Standard: 0...10 bar (0...145 psi)
Opcional: 0...2,5 bar (0...36 psi)
Ejecución especial hasta 16 bar: consultar parámetros funcionales
- Drenaje condensados..... Manual, opcional semiautomático o automático (ver página 7.6.0.0)
- Conexiones..... G 1/4" (directa) G1/8"y G3/8" (mediante bridas)
- Capacidad condensados. 25 cm³ (0,85 oz.)
- Capacidad de aceite..... 38 cm³ (1,3 oz.) - El aceite puede reponerse bajo presión presionando la válvula de alivio
- Aceites recomendados... ISO VG 32 - SAE 10
- Manómetro Incorporado en las unidades
- Accesorios y repuestos .. Ver página 7.7.1.1



Códigos en **Negrita**: entrega inmediata, salvo ventas.

	Descripción	ØG	Poder filtrante	
			5 µ	40 µ
	Unidad FR+L QBM1 Presión de trabajo: 0...2,5 bar	G 1/4"	0.103.003.232	0.103.003.332
	Unidad FR+L QBM1 Presión de trabajo: 0...10 bar	G 1/4"	0.103.003.432	0.103.003.532

QBM 1	
Ø	A
G 1/8"	118
G 3/8"	130



- **Soporte trasero de montaje**

Solicitar por separado (pag. 7.7.1.1):



- **Kits de Bridas**, para G1/8" y G3/8"

- **Bloqueo de regulador para candado**: 0.102.000.047

Nota:

- Para especificar que el Regulador sea de acción por pistón en lugar de por membrana, cambiar el cuarto dígito "3" por "4". Ejemplo: 0.104.003.532

Tipo..... Unidad FR de tratamiento del aire, filtro-regulador con cuerpo metálico, protección de vaso plástica (metálica a pedido), desarme a bayoneta y bloqueo de regulador

Posición de trabajo..... Vertical, con el vaso hacia abajo

Temperaturas..... Máx. 60 °C (150 °F)

Poder filtrante Standard 40µ (opcional 5µ)

Presión de trabajo Standard: 0...10 bar (0...145 psi)
Opcional: 0...2,5 bar (0...36 psi)
Ejecución especial hasta 16 bar: consultar parámetros funcionales

Drenaje condensados..... Manual, opcional semiautomático o automático (ver pag. 7.6.0.0)

Conexiones..... G 1/4" (directa)
G1/8"y G3/8" (mediante bridas)

Capacidad condensados. 25 cm³ (0,85 oz.)

Manómetro Incorporado en las unidades

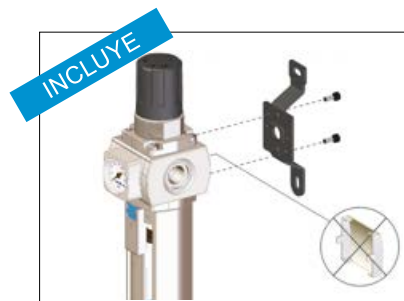
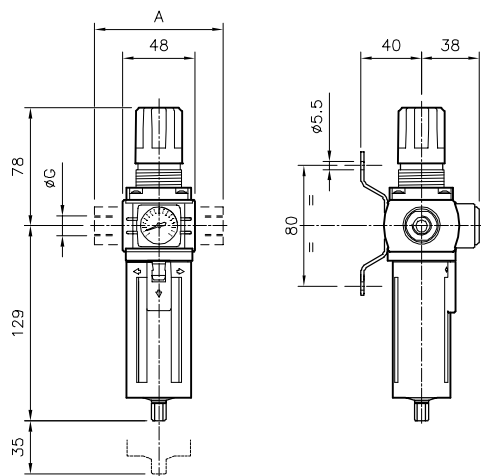
Accesorios y repuestos .. Ver página 7.7.1.1



Códigos en **Negrita**: entrega inmediata, salvo ventas.

	Descripción	ØG	Poder filtrante	
			5 µ	40 µ
	Unidad FR QBM1 Presión de trabajo: 0...2,5 bar	G 1/4"	0.103.002.032	0.103.002.132
	Unidad FR QBM1 Presión de trabajo: 0...10 bar	G 1/4"	0.103.002.232	0.103.002.332

QBM 1	
Ø	A
G 1/8"	73
G 3/8"	85



- **Soporte trasero** de montaje

Solicitar por separado (pag. 7.7.1.1):



- **Kits de Bridas**, para G1/8" y G3/8"

- **Bloqueo de regulador para candado**: 0.102.000.047

Nota:

- Para especificar que el Regulador sea de acción por pistón en lugar de por membrana, cambiar el cuarto dígito "3" por "4". Ejemplo: 0.104.002.332

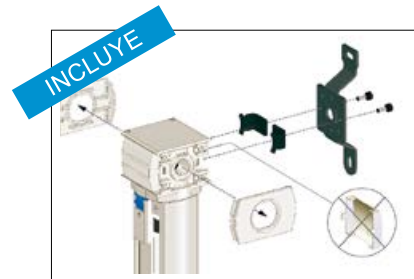
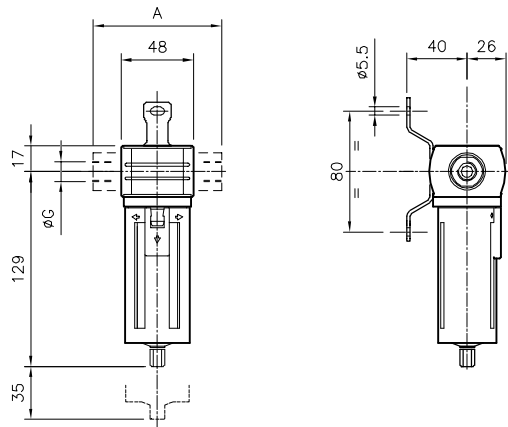
- Tipo..... Unidad filtro de tratamiento del aire, con cuerpo metálico, protección de vaso plástica (metálica a pedido) y desarme a bayoneta
- Posición de trabajo..... Vertical, con el vaso hacia abajo
- Temperaturas..... Máx. 60 °C (150 °F)
- Poder filtrante Standard 40µ (opcional 5µ)
- Presión de trabajo 0...10 bar (0...145 psi)
Ejecución especial hasta 16 bar: consultar parámetros funcionales
- Drenaje condensados..... Manual, opcional semiautomático o automático (ver pag. 7.6.0.0)
- Conexiones..... G 1/4" (directa)
G1/8"y G3/8" (mediante bridas)
- Capacidad condensados 25cm³ (0,85 oz.)
- Accesorios y repuestos .. Ver página 7.7.1.1



Códigos en **Negríta**: entrega inmediata, salvo ventas.

	Descripción	Ø G	Poder filtrante	
	Unidad F QBM1	G 1/4"	5 µ	40 µ
			0.103.000.132	0.103.000.232

QBM 1	
Ø	A
G 1/8"	73
G 3/8"	85



- **Soporte trasero** de montaje

Solicitar por separado (pag. 7.7.1.1):



- **Kits de Bridas**,
para G1/8" y G3/8"

Los filtros Submicrónicos y de Carbón Activado poseen un amplio campo de aplicación en diferentes Industrias. Los mismos se utilizan para mejorar el grado de filtrado, la eliminación de restos de aceite y olores. NO son aptos para industrias farmacéuticas o alimenticias donde el aire se encuentra en contacto con el producto.

Filtros submicrónicos

Tipo.....	Unidad filtro submicrónico con triple etapa de coalescencia, desarrollado para obtener una depuración del aire comprimido
Posición	Vertical, con el vaso hacia abajo
Temperaturas.....	1,5...50 °C
Presión de trabajo	0...10 bar
Poder filtrante	99,999 %
Sólidos.....	>0,01 µ
Drenaje condensados.....	Manual: standard (opciones, ver pag.7.6.0.0)
Conexiones.....	G 1/4" (directa) G1/8"y G3/8" (mediante bridas)
Caudal	217 l/min (a 6 bar, Δp 0,1bar)
Caída de presión	0,07 bar (con elemento nuevo) 0,3 bar (con elemento saturado)
Accesorios y repuestos ..	Ver página 7.7.1.1

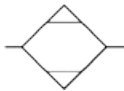


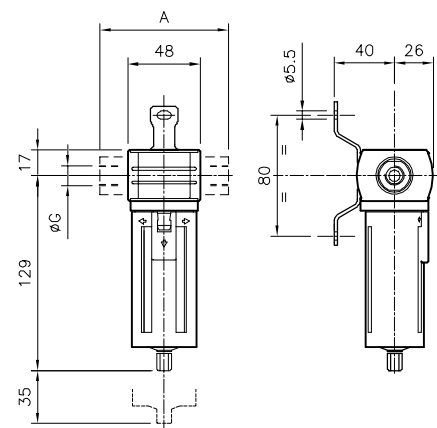
Filtros de carbón activado

Tipo.....	Unidad filtro de carbón activado con triple etapa de coalescencia, desarrollado para obtener una depuración del aire comprimido
Posición	Vertical, con el vaso hacia abajo
Temperaturas.....	1,5...50 °C
Presión de trabajo	0...10 bar
Poder filtrante	99,999 %
Aceite residual	0,01 mg/m ³
Drenaje condensados.....	Manual
Conexiones.....	G 1/4" (directa), G1/8"y G3/8" (mediante bridas)
Caudal	217 l/min (a 6 bar, Δp 0,1bar)
Caída de presión	0,07 bar (con elemento nuevo) 0,3 bar (con elemento saturado)
Accesorios y repuestos ..	Ver página 7.7.1.1



Al instalar filtros submicrónicos, se recomienda colocar primero un filtro de 5µ.
Al instalar filtros de carbón activado, se recomienda colocar primero un filtro submicrónico.

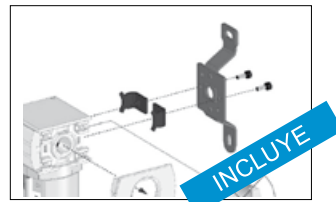
	Filtro submicrónico	Filtro de carbón activado	Ø	A
		0.103.009.132		
			G 3/8"	85



-Elemento de union de módulos,
para montaje en batería



- Soporte trasero de montaje



Solicitar por separado (pag.7.7.1.1):
- Kits de Bridas, para G1/8" y G3/8"



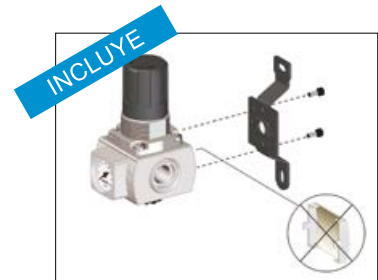
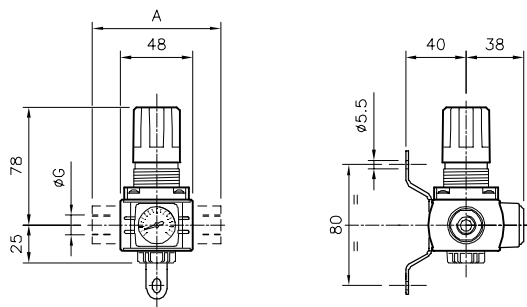
Tipo..... Unidad regulador de presión, con cuerpo metálico y bloqueo de regulador
 Posición de trabajo..... Indiferente
 Montaje..... En línea o para panel con orificio Ø 34mm
 Temperaturas..... Máx. 60 °C (140 °F)
 Presión de trabajo Standard: 0...10 bar (0...145 psi)
 Opcional: 0...2,5 bar (0...36 psi)
 Ejecución especial hasta 16 bar: consultar parámetros funcionales
 Conexiones..... G 1/4" (directa)
 G1/8"y G3/8" (mediante bridas)
 Manómetro Incorporado en las unidades.
 En reguladores para tablero el manómetro es Ø50mm R 1/8" y se requiere de un orificio en el panel Ø54mm
 Accesorios y repuestos .. Ver página 7.7.1.1



Códigos en **Negrita**: entrega inmediata, salvo ventas.

	Descripción	ØG	Para línea	Para tablero
	Unidad R QBM1 Presión de trabajo: 0...2,5 bar	G 1/4"	0.103.000.732	0.103.001.032
Unidad R QBM1 Presión de trabajo: 0...10 bar	G 1/4"	0.103.000.832	0.103.001.132	

QBM 1	
Ø	A
G 1/8"	73
G 3/8"	85



- **Soporte trasero** de montaje

Solicitar por separado (pag. 7.7.1.1):



- **Kits de Bridas**, para G1/8" y G3/8"

- **Bloqueo de regulador para candado**: 0.102.000.047

Nota:

- Para especificar que el Regulador sea de acción por pistón en lugar de por membrana, cambiar el cuarto dígito "3" por "4". Ejemplo: 0.104.000.832

Tipo..... Unidad lubricador, con cuerpo metálico, protección de vaso plástica (metálica a pedido), desarme a bayoneta y válvula de alivio para reposición del lubricante

Posición de trabajo..... Vertical, con el vaso hacia abajo

Temperaturas..... Máx. 60 °C (150 °F)

Presión de trabajo 0...10 bar (0...145 psi)
Ejecución especial hasta 16 bar: consultar parámetros funcionales

Conexiones..... G 1/4" (directa)
G1/8"y G3/8" (mediante bridas)

Capacidad de aceite..... 38cm³ (1,3 oz.) - El aceite puede reponerse bajo presión presionando la válvula de alivio

Aceites recomendados... ISO VG 32 - SAE 10

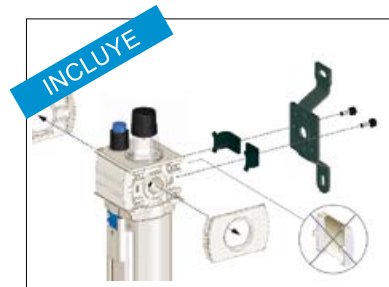
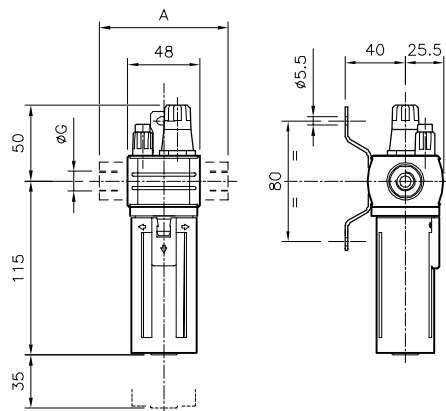
Accesorios y repuestos .. Ver página 7.7.1.1



Códigos en **Negrita**: entrega inmediata, salvo ventas.

	Descripción	ØG	MiCRO
	Unidad L QBM1	G 1/4"	0.103.001.332

QBM 1	
Ø	A
G 1/8"	73
G 3/8"	85



- **Soporte trasero** de montaje

Solicitar por separado (pag. 7.7.1.1):



- **Kits de Bidas,**
para G1/8" y G3/8"

Tipo..... Unidad brida intermedia para toma de presión auxiliar. Disponibles también con válvula de no retorno incorporado

Posición de trabajo..... Indiferente

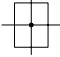
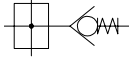
Temperaturas..... Máx. 60 °C (150 °F)

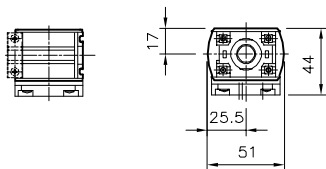
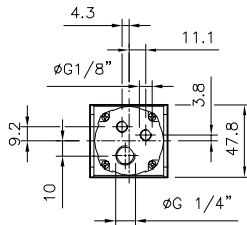
Presión de trabajo 0...10 bar (145 psi)

Conexiones de trabajo.... G 1/8": cantidad 2
G1/4": cantidad 1

Accesorios y repuestos .. Ver página 7.7.1.1



	Descripción	ØG	MiCRO
 	Unidad Brida intermedia QBM1	G 1/4"	0.103.008.832
	Unidad Brida intermedia con no retorno incorporado QBM1	G 1/4"	0.103.008.932



Incluido con la unidad:

-Elemento de unión de módulos,
para montaje en batería



Solicitar por separado
(pag. 7.7.1.1):

- Soporte trasero,
correspondiente de acuerdo a
la necesidad de montaje



Tipo..... Válvula 3/2 NC cuya función es la de habilitar el suministro de aire, o interrumpirlo poniendo a descarga el circuito

Actuaciones posibles..... Mando eléctrico, piloto 15mm, con actuador manual monoestable, autoalimentada neumáticamente

Posición de trabajo..... Indistinta

Temperaturas..... 0...50 °C (32...122 °F)

Presión de trabajo 2...8 bar (29...116 psi)

Conexiones de trabajo.... G 1/4" (directa)
G1/8"y G3/8" (mediante bridas)

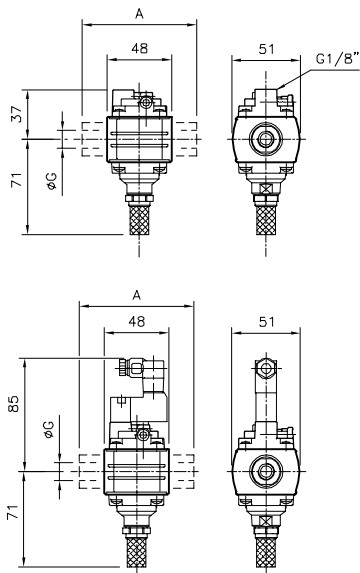
Conexión de escape..... G1/4" con silenciador incorporado

Accesorios y repuestos .. Ver página 7.7.1.1



	Descripción	ØG	Mando neumático	Mando eléctrico
	Válvula de presurización y descarga QBM1	G 1/4"	0.103.010.332	0.103.010.432/---

QBM 1	
Ø	A
G 1/8"	73
G 3/8"	85



Código adicional	Tensión
/ ---	
901	220/230V - 50/60Hz
902	110V - 50/60Hz
903	24V - 50/60Hz
923	24 Vcc
913	12 Vcc

Reemplazar los guiones luego de la barra por los valores de la tabla, según la tensión seleccionada para el solenoide.
Ejemplo: 0.103.009.532/ - - - con tensión 220V 50Hz, debe solicitarse: 0.103.009.532/ 901.

Para más características de los solenoides, ver pag. 2.6.1.1 de este manual.

Incluido con la unidad:

-Elemento de unión de módulos,
para montaje en batería



Solicitar por separado (pag. 7.7.1.1):

- **Kits de Bridas**, para G1/8" y G3/8"

- **Soporte trasero**, correspondiente de acuerdo a la necesidad de montaje



Tipo..... Válvula 3/2 NC cuya función es interrumpir manualmente el suministro de aire y poner a descarga el circuito. Permite colocar un candado (incluido) en la posición cerrada

Actuación..... Manual

Posición de trabajo..... Indistinta

Temperaturas..... 0...60 °C (32...150 °F)

Presión de trabajo 0...10 bar (0...145 psi)

Conexiones..... G 1/4" (directa)
G1/8"y G3/8" (mediante bridas)

Conexión de escape..... G1/4" con silenciador incorporado

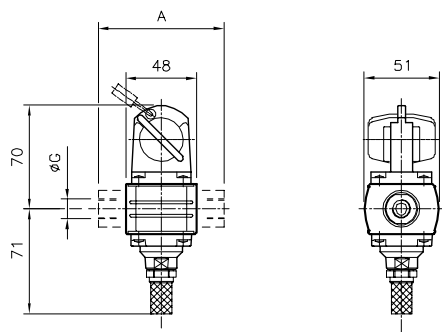
Accesorios y repuestos .. Ver página 7.7.1.1



Códigos en **Negrita**: entrega inmediata, salvo ventas.

	Descripción	ØG	MiCRO
	Válvula de corte para candado QBM1 "GM"	G 1/4"	0.103.010.232

QBM 1	
Ø	A
G 1/8"	73
G 3/8"	85



Incluido con la unidad:

-Elemento de unión de módulos,
para montaje en batería



Solicitar por separado (pag. 7.7.1.1):

- **Kits de Bridas**, para G1/8" y G3/8"

- **Soporte trasero**, correspondiente de acuerdo a la necesidad de montaje



Tipo..... Unidad utilizada para presurizar en forma lenta y progresiva los circuitos, brindando así condiciones de seguridad tanto a los componentes como a los operadores

Actuación..... Autoalimentada neumática: La válvula realiza la apertura total al alcanzar en la cámara secundaria un nivel de presión igual al 50% del valor de la presión de alimentación
Mando electroneumático: La válvula realiza la apertura total cuando recibe la señal eléctrica

Temperaturas..... -20...60 °C (-4...140 °F)

Presión de trabajo Mdo.neumático 0...10 bar, Mdo.eléctrico 0...8 bar

Presión de disparo..... Mdo.neumático: 50 % de la presión de alimentación
Mando eléctrico: 0...8 bar

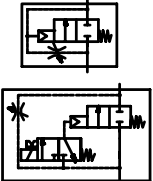
Tiempo de disparo..... Regulable

Conexiones..... G 1/4"(directa)
G1/8"y G3/8"(mediante bridas)

Accesorios y repuestos .. Ver página 7.7.1.1

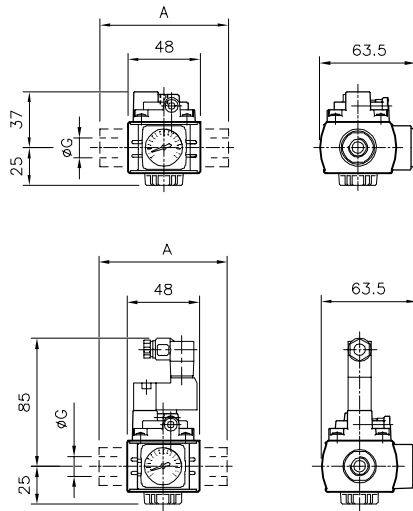


Códigos en **Negrita**: entrega inmediata, salvo ventas.

	Descripción	ØG	Mando neumático	Mando eléctrico
	Válvula de presurización progresiva QBM1	G 1/4"	0.103.009.832	0.103.009.932/---

Nota: Para flujo invertido, solicitar a pedido

QBM 1	
Ø	A
G 1/8"	73
G 3/8"	85



Código adicional / ---	Tensión
901	220/230V - 50/60Hz
902	110V - 50/60Hz
903	24V - 50/60Hz
923	24 Vcc
913	12 Vcc

Reemplazar los guiones luego de la barra por los valores de la tabla siguiente, según la tensión seleccionada para el solenoide. Ejemplo: 0.103.009.932/ --- con tensión 220V 50Hz, debe solicitarse: 0.103.009.932/ 901.

Para más características de los solenoides, ver pag. 2.6.1.1 de este manual.

Incluido con la unidad:

-**Elemento de unión de módulos**, para montaje en batería



Solicitar por separado (pag. 7.7.1.1):

- **Kits de Bridas**, para G1/8" y G3/8"

- **Soporte trasero**, correspondiente de acuerdo a la necesidad de montaje



Tipo..... Módulo con presostato regulable, emite una señal eléctrica ante la presencia de una señal neumática cuyo valor de presión puede variarse

Posición de trabajo..... Indiferente

Campo de regulación 1...16 bar (14,5...232 psi)

Conexión eléctrica DIN 43650-A

Grado de protección IP 65

Histéresis..... 15...25 % (de plena escala)

Poder de ruptura..... Máx. 5 A - Máx. 250 V

Potencia de contacto 600 VA / 75 W

Temperaturas..... -25...80 °C (-13...176 °F)

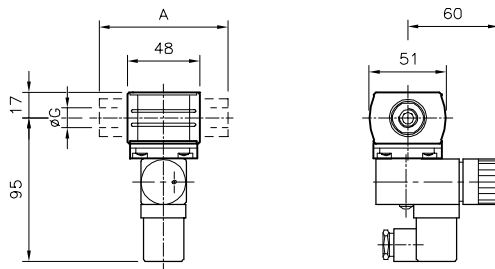
Conexiones..... G 1/4"(directa)
G1/8"y G3/8"(mediante bridas)

Accesorios y repuestos .. Ver página 7.7.1.1



	Descripción	ØG	MICRO
	Módulo presóstato QBM1	G1/4"	0.103.009.632

QBM 1	
Ø	A
G 1/8"	73
G 3/8"	85



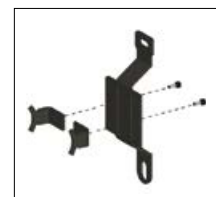
Incluido con la unidad:

-Elemento de unión de módulos,
para montaje en batería



Solicitar por separado (pag. 7.7.1.1):

- **Kits de Bridas**, para G1/8" y G3/8"
- **Soporte trasero**, correspondiente de acuerdo a la necesidad de montaje

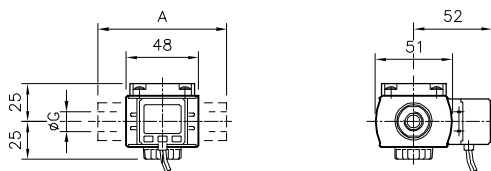


Tipo.....	Módulo sensor de presión digital
Posición de trabajo.....	Indiferente
Temperaturas.....	Máx. 50 °C (122 °F)
Campo de regulación	0...10 bar (0...145 psi)
Conexión eléctrica.....	Conector M8 3 pines
Grado de protección.....	IP40
Histéresis.....	Ajustable
Caract. salida eléctrica ...	PNP Colector abierto (1 salida) Corriente max. de carga 125 mA
Voltaje max.....	24 Vcc
Consumo eléctrico.....	≤40 mA sin carga
Presión de trabajo	0...10 bar (0...145 psi)
Conexiones.....	G 1/4" (directa) G1/8"y G3/8" (mediante bridas)
Sensor de presión	Incorporado en las unidades.
Accesorios y repuestos ..	Ver página 7.7.1.1



	Descripción	ØG	MICRO
	Sensor de presión digital QBM1	G 1/4"	0.103.008.532
	Cable de 2 m c/conector hembra M8 x 3 pines		0.900.000.531

QBM 1	
Ø	A
G 1/8"	73
G 3/8"	85



Incluido con la unidad:

-Elemento de unión de módulos,
para montaje en batería



Solicitar por separado (pag. 7.7.1.1):

- **Kits de Bridas,** para G1/8" y G3/8"

- **Soporte trasero,** correspondiente de acuerdo a la necesidad de montaje



Unidades de Seguridad para el operador y la máquina.

Seis combinaciones preestablecidas, cuyo orden de montaje de módulos cumple con una lógica de funcionalidad de cada uno de ellos para brindar mayor seguridad en procesos productivos.

Contribuyen a cumplir con las Machinery Directive 2006/42/CE.



Conexiones	G1/4" (directa) G1/8"y G3/8" (mediante bridas)
Presión de trabajo	0...10 bar (0...145 psi)
Poder filtrante	Standard 40µ (opcional 5µ)
Temperaturas	-5...50 °C (23...122 °F)
Accesorios y repuestos	Ver página 7.7.1.1

Consulte por otras combinaciones de armado con nuestro Departamento técnico.



COMBO 1	QBM1 (G1/4") 0.000.034.471 /- - - /- - -
	<ul style="list-style-type: none"> - válvula corte para candado - unidad FR 40µ , de 0 a 10 bar - válv. presurización y descarga 24V 50/60Hz - válv. presurización progresiva mn - presostato



COMBO 2	QBM1 (G1/4") 0.000.034.472 /- - - /- - -
	<ul style="list-style-type: none"> - válvula corte para candado - unidad FR+L 40µ , de 0 a 10 bar - válv. presurización y descarga 24V 50/60Hz - válv. presurización progresiva mn



COMBO 3	QBM1 (G1/4") 0.000.034.473 /- - -
	<ul style="list-style-type: none"> - válvula corte para candado - unidad FR 40µ , de 0 a 10 bar - brida intermedia c/no retorno - presostato - unidad L



COMBO 4	QBM1 (G1/4") 0.000.034.474 /- - - /- - -
	<ul style="list-style-type: none"> - válvula corte para candado - unidad FR 40µ , de 0 a 10 bar - válv. presurización y descarga 24V 50/60Hz. - válv. presurización progresiva mn



COMBO 5	QBM1 (G1/4") 0.000.034.475 /- - - /- - -
	<ul style="list-style-type: none"> - válvula corte para candado - unidad FR 40µ , de 0 a 10 bar - válv. presurización y descarga 24V 50/60Hz. - sensor de presión digital



COMBO 6	QBM1 (G1/4") 0.000.034.476 /- - -
	<ul style="list-style-type: none"> - válvula corte para candado - unidad FR 40µ , de 0 a 10 bar - unidad L



Para especificar el tamaño de bridas de conexión y tensión del solenoide en los diferentes combos, guiarse por el cuadro:

0.000.034.471 /- - - /- - - ⁰³⁰ /- - - ⁹²³

BRIDAS DE CONEXIÓN		
Serie	Conex.	Código
QBM1	G1/8"	029
	G3/8"	030

SOLENOIDE		
Código	Tensión	
923	24 Vcc	
913	12 Vcc	

Combo 2, QBM1 con bridas G3/8" y tensión en válvula presurización y descarga 24Vcc: 0.000.034.471/030/923

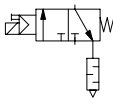


- Bloqueo de regulador para candado
- Pinza múltiple de seguridad
- Soportes traseros de montaje

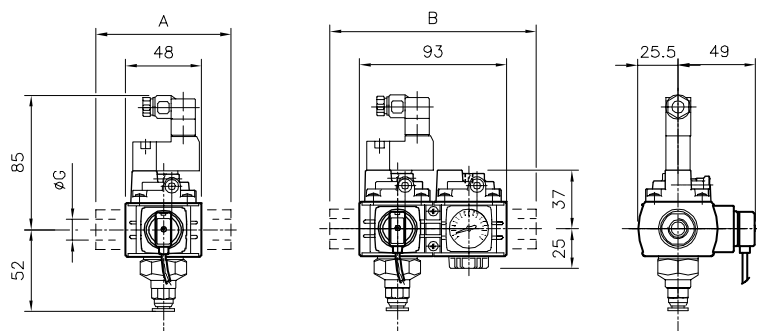


- Tipo..... Válvula 3/2 NC cuya función es la de habilitar el suministro de aire, o interrumpirlo poniendo a descarga el circuito. Un sensor de presión incorporado permite monitorear el estado abierto/cerrado de la válvula en forma indirecta
- Actuaciones posibles..... Mando eléctrico, piloto 15mm, con actuador manual monoestable, autoalimentada neumáticamente
- Posición de trabajo..... Indistinta
- Temperaturas..... -5...50 °C (23...122 °F)
- Presión de trabajo 2...8 bar (29...116 psi)
- Presión ajuste sensor 0...6 bar (0...87psi) (ver características pag.4.4.1.3)
- Conexiones de trabajo.... G 1/4" (directa)
G1/8"y G3/8" (mediante bridas)
- Conexión de escape..... G1/8" tubo Ø6
- Accesorios y repuestos .. Ver página 7.7.1.1



	Descripción	ØG	MiCRO
	Válv. presurización y descarga p/ seguridad con monitoreo de actuación -sensor de presión-	G 1/4"	0.900.025.328/---
Válv. presurización y descarga para seguridad con monitoreo de actuación -sensor de presión- + Válv. presurización progresiva (mando neumático)	G 1/4"	0.900.025.329/---	

QBM 1		
Ø	A	B
G 1/8"	73	118
G 3/8"	85	130



Reemplazar los guiones luego de la barra por los valores de la tabla siguiente, según la tensión seleccionada para el solenoide.

Ejemplo: 0.900.015.292/--- con tensión 220V 50Hz, debe solicitarse: 0.900.015.292/901.

Para más características de los solenoides, ver pag. 2.6.1.1 de este manual.

Código adicional / ---	Tensión
901	220/230V - 50/60Hz
902	110V - 50/60Hz
903	24V - 50/60Hz
923	24 Vcc
913	12 Vcc

Incluido con la unidad:
-Elemento de unión de módulos, para montaje en batería



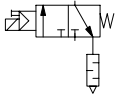
Solicitar por separado (pag. 7.7.1.1):

- Kits de Bridas, para G1/8" y G3/8"
- Soporte trasero, correspondiente de acuerdo a la necesidad de montaje

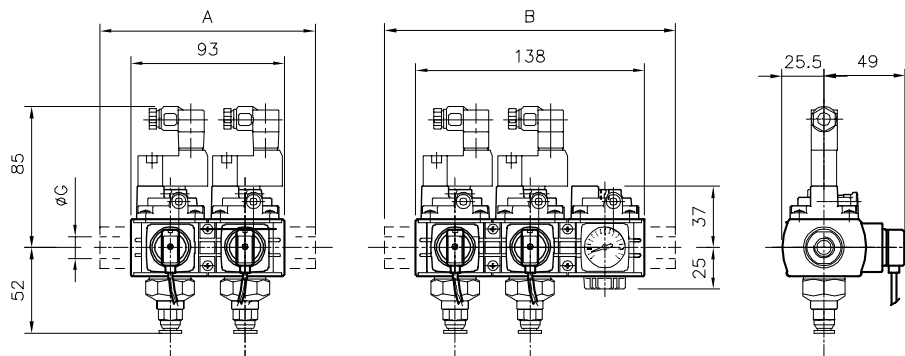


- Tipo..... Válvulas 3/2 NC conectadas en serie para ofrecer un comando seguro redundante. Su función es la de habilitar el suministro de aire, o interrumpirlo poniendo a descarga el circuito. Un sensor de presión incorporado permite monitorear el estado abierto/cerrado de la válvula en forma indirecta
- Actuaciones posibles..... Mando eléctrico, piloto 15mm, con actuador manual monoestable, autoalimentada neumáticamente
- Posición de trabajo Indistinta
- Temperaturas..... -5...50 °C (23...122 °F)
- Presión de trabajo 2...8 bar (29...116 psi)
- Presión ajuste sensor 0...6 bar (0...87psi) (ver características pag.4.4.1.3)
- Conexiones de trabajo.... G 1/4" (directa)
G1/8"y G3/8" (mediante bridas)
- Conexión de escape..... G1/8" tubo Ø6
- Accesorios y repuestos .. Ver página 7.7.1.1



	Descripción	ØG	MiCRO
	Válv. presurización y descarga para seguridad con monitoreo de actuación x2 -sensor de presión- y comando redundante x2	G 1/4"	0.900.025.330/---
Dos Válv. presurización y descarga para seguridad con monitoreo de actuación -sensor de presión- y comando redundante x2 + válv. presurización progresiva (mando neumático)	G 1/4"	0.900.025.331/---	

QBM 1		
Ø	A	B
G 1/8"	118	163
G 3/8"	130	175



Reemplazar los guiones luego de la barra por los valores de la tabla siguiente, según la tensión seleccionada para el solenoide.

Ejemplo: 0.900.015.294/--- con tensión 220V 50Hz, debe solicitarse: 0.900.015.294 /901.

Para más características de los solenoides, ver pag. 2.6.1.1 de este manual.

Código adicional / ---	Tensión
901	220/230V - 50/60Hz
902	110V - 50/60Hz
903	24V - 50/60Hz
923	24 Vcc
913	12 Vcc

Incluido con la unidad:
-Elemento de unión de módulos, para montaje en batería



Solicitar por separado (pag. 7.7.1.1):

- Kits de Bridas, para G1/8" y G3/8"
- Soporte trasero, correspondiente de acuerdo a la necesidad de montaje



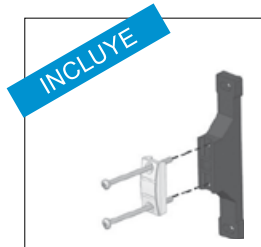
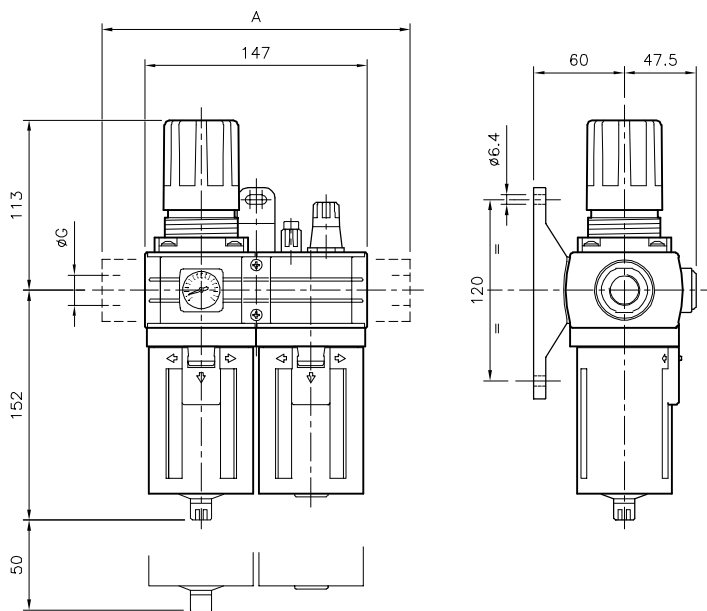
- Tipo..... Unidad FRL de tratamiento del aire, filtro-regulador más lubricador, con cuerpos metálicos, protecciones de vasos plásticos (metálicas a pedido), desarme a bayoneta y bloqueo de regulador
- Posición de trabajo..... Vertical, con los vasos hacia abajo
- Temperaturas..... Máx. 60 °C (150 °F)
- Poder filtrante Standard 40µ (opcional 5µ)
- Presión de trabajo Standard: 0...10 bar (0...145 psi)
Opcional: 0...2,5 bar (0...36 psi)
Ejecución especial hasta 16 bar: consultar parámetros funcionales
- Drenaje condensados..... Manual, opcional semiautomático o automático (ver pag. 7.6.0.0)
- Conexiones..... G 1/2" (directa)
G1/4", G3/8", G3/4" y G1" (mediante bridas)
- Capacidad condensados..... 66 cm³ (2,23 oz.)
- Capacidad de aceite..... 130 cm³ (4,4 oz.) - El aceite puede reponerse bajo presión presionando la válvula de alivio
- Aceites recomendados... ISO VG 32 - SAE 10
- Manómetro Incorporado en las unidades
- Accesorios y repuestos .. Ver página 7.7.1.2



Códigos en **Negríta**: entrega inmediata, salvo ventas.

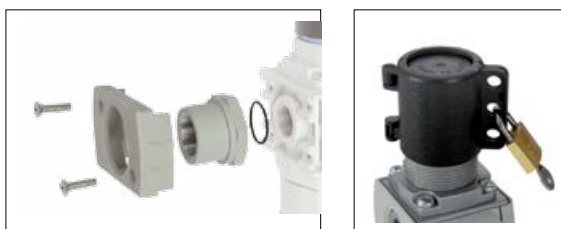
Descripción	ØG	Poder filtrante	
		5 µ	40 µ
Unidad FR+L QBM4 Presión de trabajo: 0...2,5 bar	G 1/2"	0.103.003.264	0.103.003.364
Unidad FR+L QBM4 Presión de trabajo: 0...10 bar	G 1/2"	0.103.003.464	0.103.003.564

QBM 4	
Ø	A
G 1/4"	182
G 3/8"	182
G 3/4"	204
G 1"	204



- **Soporte trasero de montaje**

Solicitar por separado (pag. 7.7.1.2):



- **Kits de Bridas**, para G1/4", G3/8", G3/4" y G1"
- **Bloqueo de regulador para candado**: 0.102.000.048

Nota:

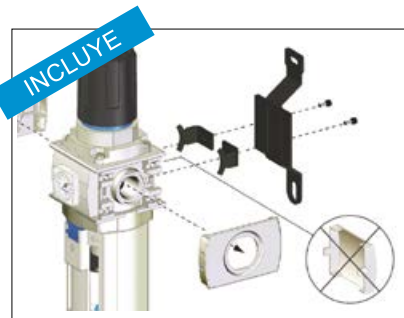
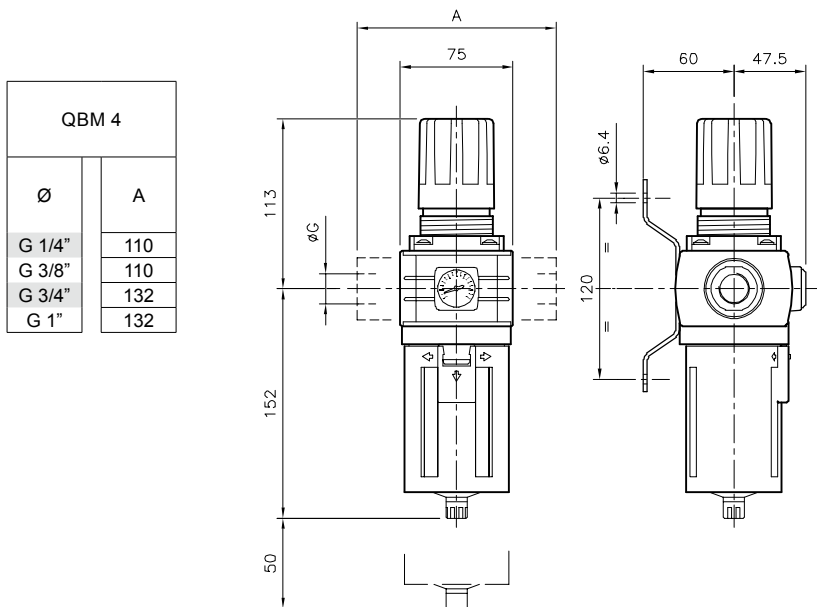
- Para especificar que el Regulador sea de acción por pistón en lugar de por membrana, cambiar el cuarto dígito "3" por "4". Ejemplo: 0.104.003.564

- Tipo..... Unidad FR de tratamiento del aire, filtro-regulador, con cuerpo metálico, protección de vaso plástica (metálica a pedido), desarme a bayoneta y bloqueo de regulador
- Posición de trabajo..... Vertical, con el vaso hacia abajo
- Temperaturas..... Máx. 60 °C (150 °F)
- Poder filtrante Standard 40µ (opcional 5µ)
- Presión de trabajo Standard: 0...10 bar (0...145 psi)
Opcional: 0...2,5 bar (0...36 psi)
Ejecución especial hasta 16 bar: consultar parámetros funcionales
- Drenaje condensados..... Manual, opcional semiautomático o automático (ver pag. 7.6.0.0)
- Conexiones..... G 1/2" (directa)
G1/4", G3/8", G3/4" y G1" (mediante bridas)
- Capacidad condensados 66 cm³ (2,23 oz.)
- Manómetro Incorporado en las unidades
- Accesorios y repuestos .. Ver página 7.7.1.2



Códigos en **Negrita**: entrega inmediata, salvo ventas.

Descripción	ØG	Poder filtrante	
		5 µ	40 µ
Unidad FR QBM4 Presión de trabajo: 0...2,5 bar	G 1/2"	0.103.002.064	0.103.002.164
Unidad FR QBM4 Presión de trabajo: 0...10 bar	G 1/2"	0.103.002.264	0.103.002.364



- **Soporte trasero** de montaje

Solicitar por separado (pag. 7.7.1.2):



- **Kits de Bridas**, para G1/4", G3/8", G3/4" y G1"
- **Bloqueo de regulador para candado**: 0.102.000.048

Nota:

- Para especificar que el Regulador sea de acción por pistón en lugar de por membrana, cambiar el cuarto dígito "3" por "4". Ejemplo: 0.104.002.364

Tipo..... Unidad filtro de tratamiento del aire, con cuerpo metálico, protección de vaso plástica (metálica a pedido) y desarme a bayoneta

Posición de trabajo..... Vertical, con el vaso hacia abajo

Temperaturas..... Máx. 60 °C (150 °F)

Poder filtrante Standard 40µ (opcional 5µ)

Presión de trabajo 0...10 bar (0...145 psi)
Ejecución especial hasta 16 bar: consultar parámetros funcionales

Drenaje condensados..... Manual, opcional semiautomático o automático (ver pag. 7.6.0.0)

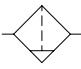
Conexiones..... G 1/2" (directa)
G1/4", G3/8", G3/4" y G1" (mediante bridas)

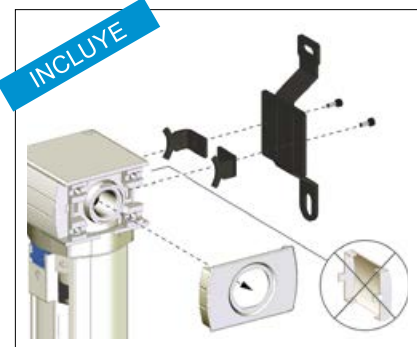
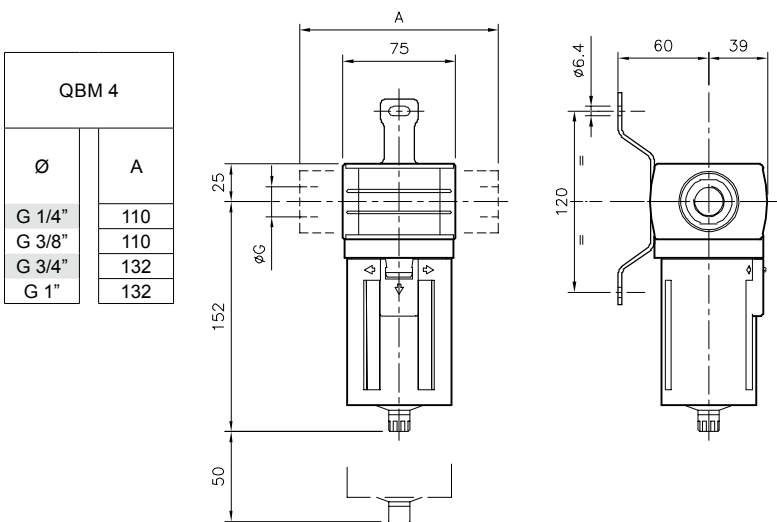
Capacidad condensados 66cm³ (2,23 oz.)

Accesorios y repuestos .. Ver página 7.7.1.2



Códigos en **Negrita**: entrega inmediata, salvo ventas.

	Descripción	Ø G	Poder filtrante	
	Unidad F QBM4	G 1/2"	5 µ	40 µ
			0.103.000.164	0.103.000.264



- **Soporte trasero de montaje**

Solicitar por separado (pag. 7.7.1.2):



- **Kits de Bridas**,
para G1/4", G3/8", G3/4" y G1"

Los filtros Submicrónicos y de Carbón Activado poseen un amplio campo de aplicación en diferentes Industrias. Los mismos se utilizan para mejorar el grado de filtrado, la eliminación de restos de aceite y olores. NO son aptos para industrias farmacéuticas o alimenticias donde el aire se encuentra en contacto con el producto.

Filtros submicrónicos

- Tipo..... Unidad filtro submicrónico con triple etapa de coalescencia, desarrollados para obtener una depuración del aire comprimido
- Posición Vertical, con el vaso hacia abajo
- Temperaturas..... 1,5...50 °C
- Presión de trabajo 0...10 bar
- Poder filtrante 99,999 %
- Sólidos..... >0,01 µ
- Drenaje condensados..... Manual: standard (ver pág. 7.6.0.0)
- Conexiones..... G1/2" (directa)
G1/4", G3/8", G3/4" e G1" (mediante bridas)
- Caudal 585 l/min (a 6 bar, Δp 0,1bar)
- Caída de presión 0,07 bar (con elemento nuevo)
0,3 bar (con elemento saturado)
- Accesorios y repuestos .. Ver página 7.7.1.2

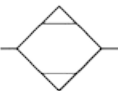


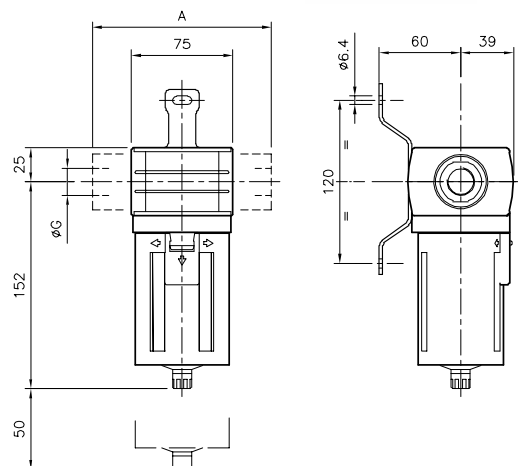
Filtros de carbón activado

- Tipo..... Unidad filtro de carbón activado con triple etapa de coalescencia, desarrollados para obtener una depuración del aire comprimido
- Posición Vertical, con el vaso hacia abajo
- Temperaturas..... 1,5...50 °C
- Presión de trabajo 0...10 bar
- Poder filtrante 99,999 %
- Aceite residual..... 0,01 mg/m³
- Drenaje condensados..... Manual
- Conexiones..... G1/2" (directa)
G1/4", G3/8", G3/4" e G1" (mediante bridas)
- Caudal 585 l/min (a 6 bar, Δp 0,1bar)
- Caída de presión 0,07 bar (con elemento nuevo)
0,3 bar (con elemento saturado)
- Accesorios y repuestos .. Ver página 7.7.1.2



Al instalar filtros submicrónicos, se recomienda colocar primero un filtro de 5µ.
Al instalar filtros de carbón activado, se recomienda colocar primero un filtro submicrónico.

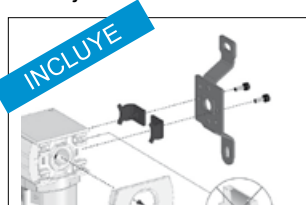
	Filtro submicrónico	Filtro de carbón activado	Ø	A
		0.103.009.164		
			G 3/8"	110
			G 3/4"	132
			G 1"	132



-Elemento de unión de módulos, para montaje en batería



- Soporte trasero de montaje



Solicitar por separado (pag.7.7.1.2):
- Kits de Bridas, - G1/4", G3/8", G3/4" G1"



Tipo..... Unidad filtro que permite ser cargado con sustancias higroscópicas (silicagel) o purificadoras (carbón activado), para mejorar la calidad del filtrado en casos especiales. Poseen cuerpo metálico, protección de vaso plástico (metálico a pedido) y desarme a bayoneta

Aplicación Usar siempre luego de un filtro submicrónico, si es cargado con silicagel o si es cargado con carbón activado. Terminar siempre con otro filtro de 5µ

Posición de trabajo Vertical, con el vaso hacia abajo

Temperaturas..... Máx. 60 °C (150 °F)

Presión de trabajo 0...10 bar (0...145 psi)

Conexiones..... G 1/2" (directa)
G1/4", G3/8", G3/4" y G1" (mediante bridas)

Carga de repuesto..... Kit de 1 kg de Silicagel (sirve para 7 cargas)

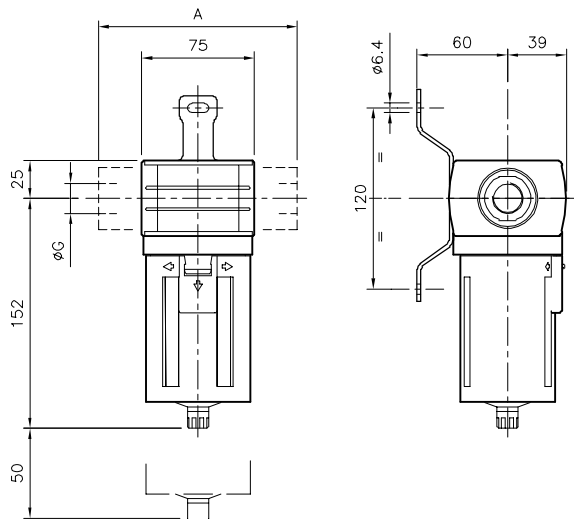
Accesorios y repuestos .. Ver página 7.7.1.2



	Descripción	ØG	MiCRO
	Unidad Filtro de sustancias higroscópicas o depuradoras QBM4	G 1/2"	0.103.006.264

Kit de Silicagel (pote de 1 kg): 0.101.000.056. El pote sirve para realizar 7 cargas completas. El color del material de carga nuevo es azul, y se torna color rosado al estar saturado, siendo preciso su reemplazo en estos casos.

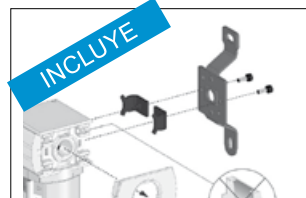
QBM 4	
Ø	A
G 1/4"	110
G 3/8"	110
G 3/4"	132
G 1"	132



-Elemento de unión de módulos,
para montaje en batería



- Soporte trasero de montaje



Solicitar por separado (pag.7.7.1.2):
- **Kits de Bridas**, para G1/4", G3/8", G3/4" y G1".

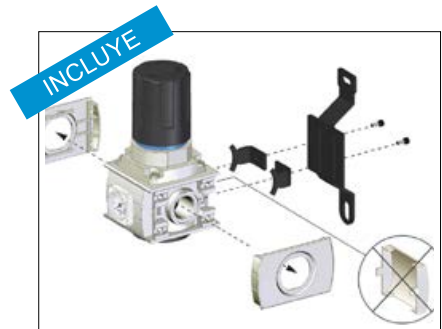
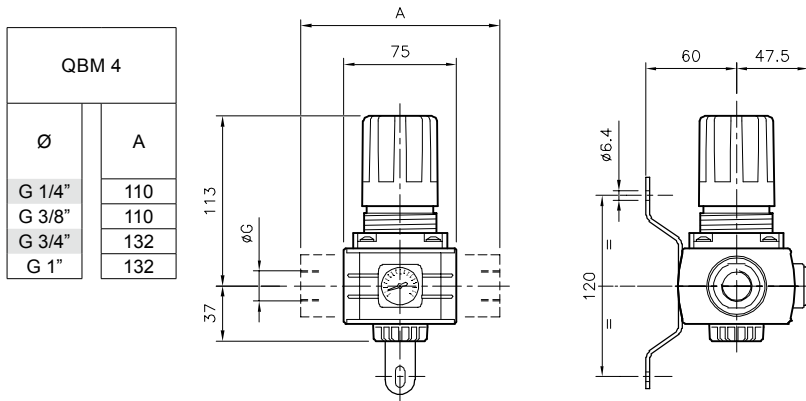


Tipo..... Unidad regulador de presión, con cuerpo metálico y bloqueo de regulador
 Posición de trabajo..... Indiferente
 Montaje..... En línea o en panel con orificio Ø 53mm
 Temperaturas..... Máx. 60 °C (150 °F)
 Presión de trabajo Standard: 0...10 bar (0...145 psi)
 Opcional: 0...2,5 bar (0...36 psi)
 Ejecución especial hasta 16 bar: consultar parámetros funcionales
 Conexiones..... G 1/2" (directa)
 G1/4", G3/8", G3/4" y G1" (mediante bridas)
 Manómetro Incorporado en las unidades.
 En reguladores para tablero el manómetro es Ø 50mm R 1/8". Se requiere de un orificio en el panel Ø 54mm
 Accesorios y repuestos .. Ver página 7.7.1.2



Códigos en **Negrita**: entrega inmediata, salvo ventas.

	Descripción	ØG	Para línea	Para tablero
	Unidad R QBM4 Presión de trabajo: 0...2,5 bar	G 1/2"	0.103.000.764	0.103.001.064
Unidad R QBM4 Presión de trabajo: 0...10 bar	G 1/2"	0.103.000.864	0.103.001.164	



- **Soporte trasero** de montaje

Solicitar por separado (pag. 7.7.1.2):

- **Kits de Bridas**, para G1/4", G3/8", G3/4" y G1"
- **Bloqueo de regulador para candado**: 0.102.000.048



Nota:

- Para especificar que el Regulador sea de acción por pistón sea de acción por membrana, cambiar el cuarto dígito "3" por "4".
 Ejemplo: 0.104.002.864

Tipo..... Unidad regulador de presión, se adapta al manejo de aire comprimido de instrumentación o alimentación de sensores neumáticos. Posee cuerpo metálico y bloqueo de regulador

Posición de trabajo..... Indiferente

Temperaturas..... Máx. 60 °C (150 °F)

Presión de trabajo 0...2,5 bar (7,3...36 psi)

Máx. presión primaria..... 10 bar (145 psi)

Conexiones..... G1/4"(mediante bridas incluidas)

Caudal 350 NI/min con P = 1,5 bar; ΔP = 0,2 bar

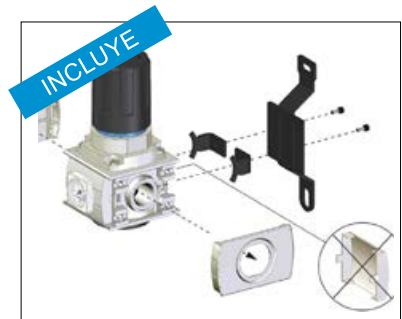
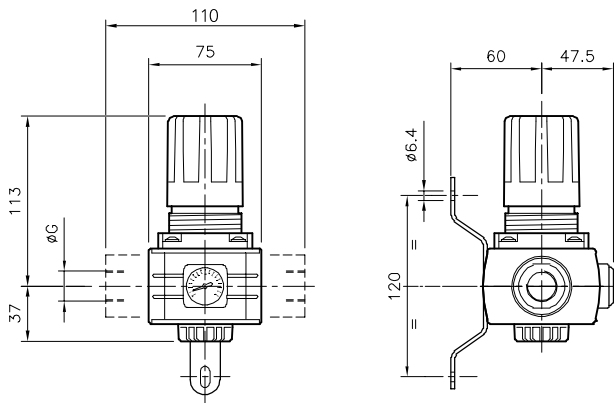
Consumo propio 1 l/min

Manómetro Incorporado en las unidades

Accesorios y repuestos .. Ver página 7.7.1.2



	Descripción	ØG	MiCRO
	Unidad Regulador de instrumentación QBM4	G 1/4"	0.103.008.762



- **Soporte trasero** de montaje



- **Kits de Bidas** G1/4"



Solicitar por separado (pag.7.7.1.2):

- **Bloqueo de regulador para candado:** 0.102.000.048

Tipo..... Unidad reguladora de presión a membrana comandada neumáticamente a distancia, con alivio de sobrepresión secundaria

Posición de trabajo..... Indiferente

Temperaturas..... Máx. 60 °C (150 °F)

Presión de trabajo 0...10 bar (0...145 psi)

Conexiones..... G 1/2" (directa)
G1/4", G3/8", G3/4" y G1" (mediante bridas)

Conexión de mando G 1/8"

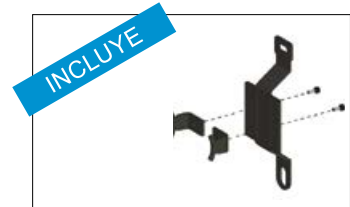
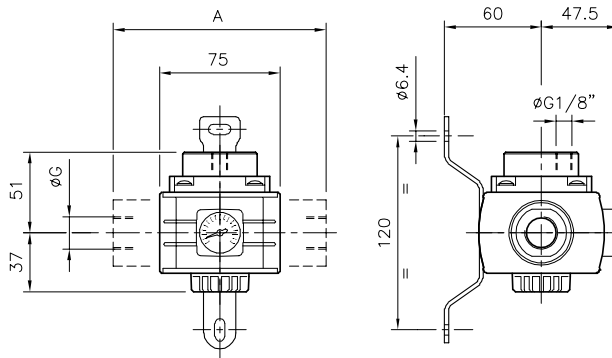
Manómetro Incorporado en las unidades

Accesorios y repuestos .. Ver página 7.7.1.2



	Descripción	ØG	MICRO
	Unidad Regulador de presión comandado a distancia QBM4	G 1/2"	0.103.009.364

QBM 4	
Ø	A
G 1/4"	110
G 3/8"	110
G 3/4"	132
G 1"	132



-Soporte trasero de montaje

Solicitar por separado (pag. 7.7.1.2):



- **Kits de Bridas,**
para G1/4", G3/8", G3/4" y G1"

Tipo..... Unidad lubricador, con cuerpo metálico, protección de vaso plástico (metálica a pedido), desarme a bayoneta y válvula de alivio para reposición del lubricante

Posición de trabajo..... Vertical, con el vaso hacia abajo

Temperaturas..... Máx. 60 °C (150 °F)

Presión de trabajo 0...10 bar (0...145 psi)
Ejecución especial hasta 16 bar: consultar parámetros funcionales

Conexiones..... G 1/2" (directa)
G 1/4", G 3/8", G 3/4" y G 1" (mediante bridas)

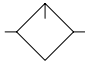
Capacidad de aceite..... 130cm³ (4,4 oz.) - El aceite puede reponerse bajo presión presionando la válvula de alivio

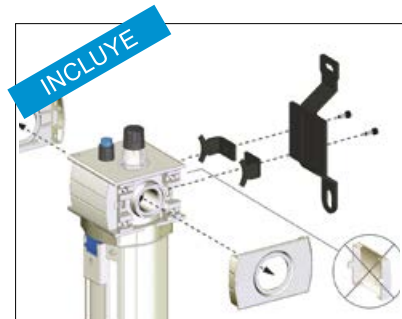
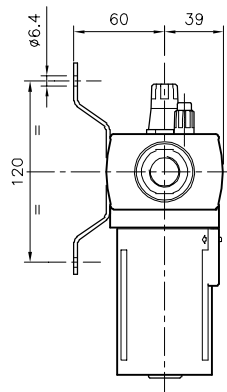
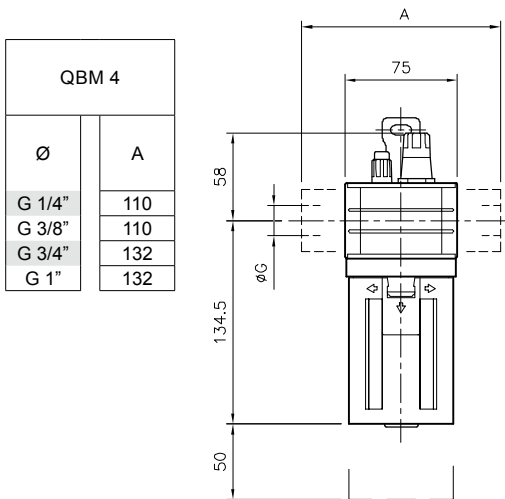
Aceites recomendados... ISO VG 32 - SAE 10

Accesorios y repuestos .. Ver página 7.7.1.2



Códigos en **Negrita**: entrega inmediata, salvo ventas.

	Descripción	ØG	MICRO
	Unidad lubricador L QBM4	G 1/2"	0.103.001.364



- **Soporte trasero** de montaje

Solicitar por separado (pag. 7.7.1.2):



- **Kits de Bridas**,
para G 1/4", G 3/8", G 3/4" y G 1"

Tipo..... Unidad brida intermedia para toma de presión auxiliar. Disponibles también con válvula de no retorno incorporado

Posición de trabajo..... Indiferente

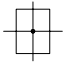
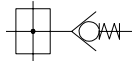
Temperaturas..... Máx. 60 °C (150 °F)

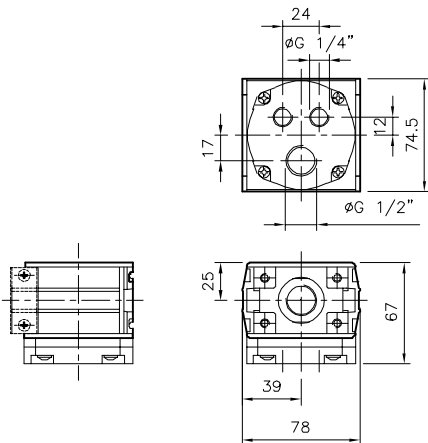
Presión de trabajo 0...10 bar (145 psi)

Conexiones de trabajo.... G 1/2": cantidad 1
G 1/4": cantidad 2

Accesorios y repuestos .. Ver página 7.7.1.2

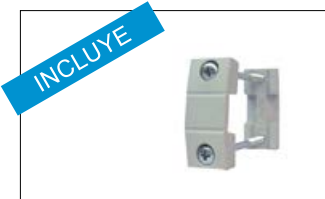


 	Descripción	ØG	MICRO
	Unidad brida intermedia QBM4	G1/2"	0.103.008.864
Unidad brida intermedia con no retorno incorporado QBM4	G1/2"	0.103.008.964	



Incluido con la unidad:

-Elemento de unión de módulos,
para montaje en batería



Solicitar por separado
(pag. 7.7.1.2):

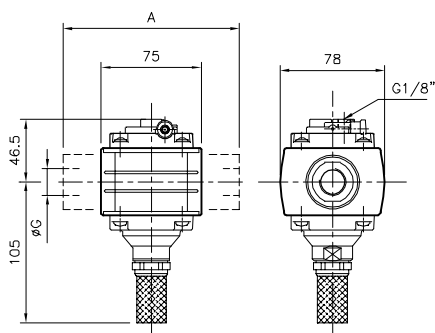
- **Soporte trasero**, correspondiente de acuerdo a la necesidad de montaje



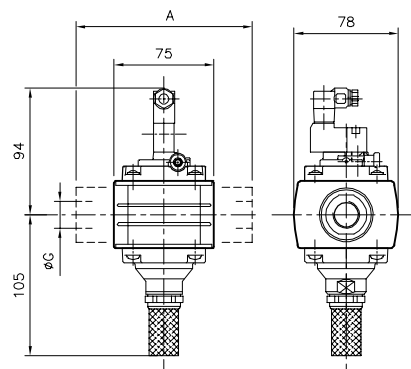
- Tipo..... Válvula 3/2 NC cuya función es la de habilitar el suministro de aire, o interrumpirlo poniendo a descarga el circuito
- Actuaciones posibles..... Mando eléctrico, piloto 15mm, con actuador manual monoestable, autoalimentada neumáticamente
Mando neumático
- Posición de trabajo..... Indistinta
- Temperaturas..... 0...50 °C (32...122 °F)
- Presión de trabajo 2...8 bar (29...116 psi)
- Conexiones de trabajo.... G 1/2" (directa)
G1/4", G3/8", G3/4" y G1" (mediante bridas)
- Conexión de escape..... G1/2" con silenciador incorporado
- Accesorios y repuestos .. Ver página 7.7.1.2



	Descripción	ØG	Mando neumático	Mando eléctrico
	Válvula de presurización y descarga QBM4	G1/2"	0.103.010.364	0.103.010.464/---



QBM 4	
Ø	A
G 1/4"	110
G 3/8"	110
G 3/4"	132
G 1"	132



Reemplazar los guiones luego de la barra por los valores de la tabla siguiente, según la tensión seleccionada para el solenoide.
Ejemplo: 0.103.009.564/ --- con tensión 220V 50Hz, debe solicitarse: 0.103.009.564/ 901.

Solicitar por separado (pag. 7.7.1.2):

Incluido con la unidad:

-Elemento de unión de módulos, para montaje en batería

- Kits de Bridas, para G1/4", G3/8", G3/4" y G1"
- Soporte trasero, correspondiente de acuerdo a la necesidad de montaje



Para más características de los solenoides, ver pag. 2.6.1.1 de este manual.

Código adicional / ---	Tensión
901	220/230V - 50/60Hz
902	110V - 50/60Hz
903	24V - 50/60Hz
923	24 Vcc
913	12 Vcc

Tipo..... Válvula 3/2 NC cuya función es interrumpir manualmente el suministro de aire y poner a descarga el circuito. Permite colocar un candado (incluido) en la posición cerrada

Actuación..... Manual

Posición de trabajo..... Indistinta

Temperaturas..... 0...60 °C (32...150 °F)

Presión de trabajo..... 0...10 bar (0...145 psi)

Conexiones..... G 1/2" (directa)
G1/4", G3/8", G3/4" y G1" (mediante bridas)

Conexión de escape..... G1/2" con silenciador incorporado

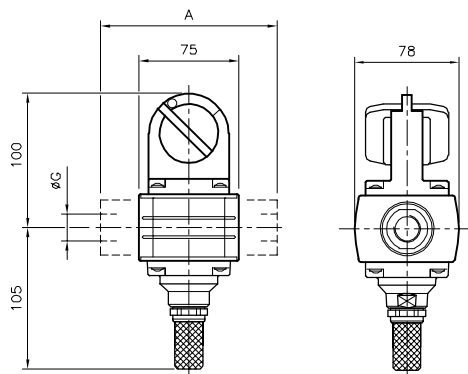
Accesorios y repuestos .. Ver página 7.7.1.2



Códigos en **Negrita**: entrega inmediata, salvo ventas.

	Descripción	ØG	MICRO
	Válvula de corte para candado QBM4 "GM"	G1/2"	0.103.010.264

QBM 4	
Ø	A
G 1/4"	110
G 3/8"	110
G 3/4"	132
G 1"	132



Incluido con la unidad:

-Elemento de unión de módulos,
para montaje en batería



Solicitar por separado (pag. 7.7.1.2):

- **Kits de Bridas**, para G1/4", G3/8", G3/4" y G1"
- **Soporte trasero**, correspondiente de acuerdo a la necesidad de montaje



Tipo..... Unidad utilizada para presurizar en forma lenta y progresiva los circuitos, brindando así condiciones de seguridad tanto a los componentes como a los operadores

Actuación..... Autoalimentada neumática: La válvula realiza la apertura total al alcanzar en la cámara secundaria un nivel de presión igual al 50% del valor de la presión de alimentación
Mando electroneumático: La válvula realiza la apertura total cuando recibe la señal eléctrica

Temperaturas..... -20...60 °C (-4...140 °F)

Presión de trabajo Mdo.neumático 0...10 bar, Mdo.eléctrico 0...8 bar

Presión de disparo..... Mdo.neumático: 50 % de la presión de alimentación
Mando eléctrico: 0...8 bar

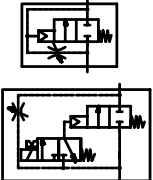
Tiempo de disparo..... Regulable

Conexiones..... G 1/2" (directa)
G1/4", G3/8", G3/4" y G1" (mediante bridas)

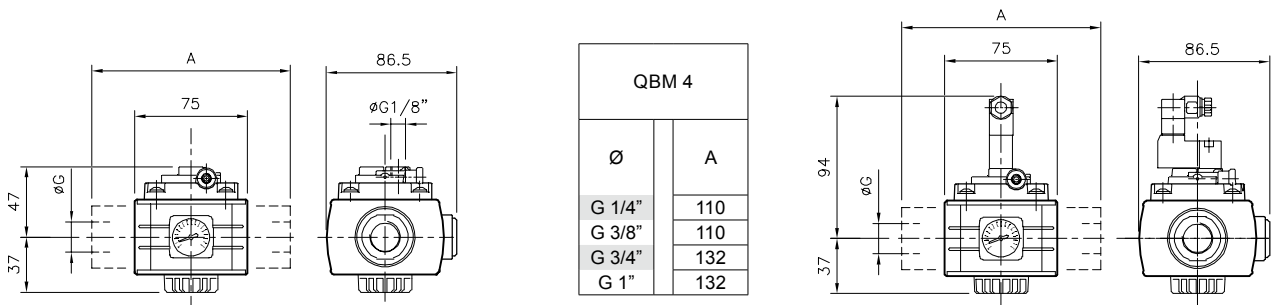
Accesorios y repuestos .. Ver página 7.7.1.2



Códigos en **Negrita**: entrega inmediata, salvo ventas.

	Descripción	ØG	Mando neumático	Mando eléctrico
	Válvula de presurización progresiva QBM4	G1/2"	0.103.009.864	0.103.009.964/---

Nota: Para flujo invertido, solicitar a pedido



Reemplazar los guiones luego de la barra por los valores de la tabla siguiente, según la tensión seleccionada para el solenoide. Ejemplo: 0.103.009.964/--- con tensión 220V 50Hz, debe solicitarse: 0.103.009.964/ 901.

Para más características de los solenoides, ver pag. 2.6.1.1 de este manual.

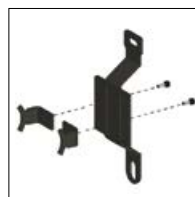
Incluido con la unidad:

- **Elemento de unión de módulos**, para montaje en batería

Solicitar por separado (pag. 7.7.1.2):

- **Kits de Bridas**, para G1/4", G3/8", G3/4" y G1"

- **Soporte trasero**, correspondiente de acuerdo a la necesidad de montaje



Código adicional / ---	Tensión
901	220/230V - 50/60Hz
902	110V - 50/60Hz
903	24V - 50/60Hz
923	24 Vcc
913	12 Vcc

Tipo..... Módulo con presostato regulable, emite una señal eléctrica ante la presencia de una señal neumática cuyo valor de presión puede variarse

Posición de trabajo..... Indiferente

Campo de regulación 1...16 bar (14,5...232 psi)

Conexión eléctrica DIN 43650-A

Grado de protección IP 65

Histéresis..... 15...25 % (de plena escala)

Poder de ruptura..... Máx. 5 A - Máx. 250 V

Potencia de contacto 600 VA / 75 W

Temperaturas..... -25...80 °C (-13...176 °F)

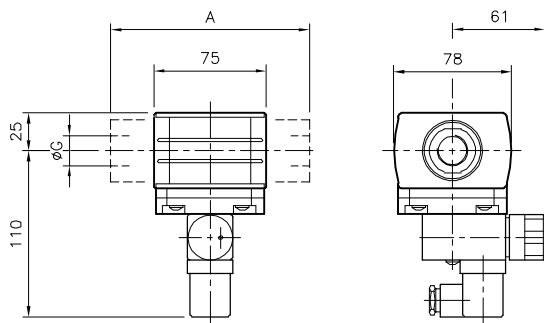
Conexiones..... G 1/2" (directa)
G1/4", G3/8", G3/4" y G1" (mediante bridas)

Accesorios y repuestos .. Ver página 7.7.1.2



	Descripción	ØG	MICRO
	Módulo presóstato QBM4	G1/2"	0.103.009.664

QBM 4	
Ø	A
G 1/4"	110
G 3/8"	110
G 3/4"	132
G 1"	132



Incluido con la unidad:

-Elemento de unión de módulos,
para montaje en batería



Solicitar por separado (pag. 7.7.1.2):

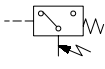
- **Kits de Bridas**, para G1/4", G3/8", G3/4" y G1"

- **Soporte trasero**, correspondiente de acuerdo a la necesidad de montaje

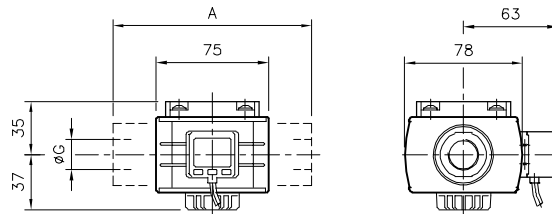


Tipo.....	Módulo sensor de presión digital
Posición de trabajo.....	Indiferente
Temperaturas.....	Máx. 50 °C (122 °F)
Campo de regulación	0...10 bar (0...145 psi)
Conexión eléctrica.....	Conector M8 3 pines
Grado de protección.....	IP40
Histéresis.....	Ajustable
Caract. salida eléctrica ...	PNP Colector abierto (1 salida)
	Corriente max. de carga 125 mA
Voltaje max.....	24 Vcc
Consumo eléctrico.....	≤40 mA sin carga
Presión de trabajo	0...10 bar (0...145 psi)
Conexiones.....	G 1/2" (directa)
	G1/4", G3/8", G3/4" y G1" (mediante bridas)
Sensor de presión	Incorporado en las unidades.
Accesorios y repuestos ..	Ver página 7.7.1.2



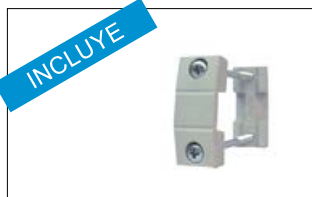
	Descripción	ØG	MICRO
	Sensor de presión digital QBM4	G 1/2"	0.103.008.564
Cable de 2 m c/conector hembra M8 x 3 pines			0.900.000.531

QBM 4	
Ø	A
G 1/4"	110
G 3/8"	110
G 3/4"	132
G 1"	132



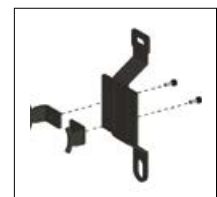
Incluido con la unidad:

-Elemento de unión de módulos,
para montaje en batería



Solicitar por separado (pag. 7.7.1.2):

- **Kits de Bridas**, para G1/4", G3/8", G3/4" y G1"
- **Soporte trasero**, correspondiente de acuerdo a la necesidad de montaje



Unidades de Seguridad para el operador y la máquina.
Seis combinaciones preestablecidas, cuyo orden de montaje de módulos cumple con una lógica de funcionalidad de cada uno de ellos para brindar mayor seguridad en procesos productivos.

Contribuyen a cumplir con las Machinery Directive 2006/42/CE.



Conexiones	G1/2" (directa), G1/4", G3/8", G3/4" y G1" (mediante bridas)
Presión de trabajo	0...10 bar (0...145 psi)
Poder filtrante	Standard 40µ (opcional 5µ)
Temperaturas	-5...50 °C (23...122 °F)
Accesorios y repuestos	Ver página 7.7.1.2

Consulte por otras combinaciones de armado con nuestro Departamento técnico.



COMBO 1

QBM4 (G1/2") 0.000.034.461 /- - - /- - -

- válvula corte para candado
- unidad FR 40µ , de 0 a 10 bar
- válv. presurización y descarga 24V 50/60Hz
- válv. presurización progresiva mn
- presostato



COMBO 2

QBM4 (G1/2") 0.000.034.462 /- - - /- - -

- válvula corte para candado
- unidad FR+L 40µ , de 0 a 10 bar
- válv. presurización y descarga 24V 50/60Hz
- válv. presurización progresiva mn



COMBO 3

QBM4 (G1/2") 0.000.034.463 /- - -

- válvula corte para candado
- unidad FR 40µ , de 0 a 10 bar
- brida intermedia c/no retorno
- presostato
- unidad L



COMBO 4

QBM4 (G1/2") 0.000.034.464 /- - - /- - -

- válvula corte para candado
- unidad FR 40µ , de 0 a 10 bar
- válv. presurización y descarga 24V 50/60Hz.
- válv. presurización progresiva mn



COMBO 5

QBM4 (G1/2") 0.000.034.465 /- - - /- - -

- válvula corte para candado
- unidad FR 40µ , de 0 a 10 bar
- válv. presurización y descarga 24V 50/60Hz.
- sensor de presión digital



COMBO 6

QBM4 (G1/2") 0.000.034.466 /- - -

- válvula corte para candado
- unidad FR 40µ , de 0 a 10 bar
- unidad L



Para especificar el tamaño de bridas de conexión y tensión del solenoide en los diferentes combos, guiarse por el cuadro:

0.000.034.472 /- - - /- - -

BRIDAS DE CONEXIÓN

Serie	Conex.	Código
QBM4	G 1/4"	031
	G 3/8"	032
	G 3/4"	033
	G 1"	034

SOLENOIDE		
Otras > opciones consultar	Código	Tensión
	923	24 Vcc
	913	12 Vcc

Combo 2, QBM4 con bridas G3/8" y tensión en válvula presurización y descarga 24Vcc: 0.000.034.462/030/923

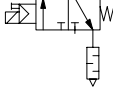
INCLUYE

- Bloqueo de regulador para candado
- Pinza múltiple de seguridad
- Soportes traseros de montaje

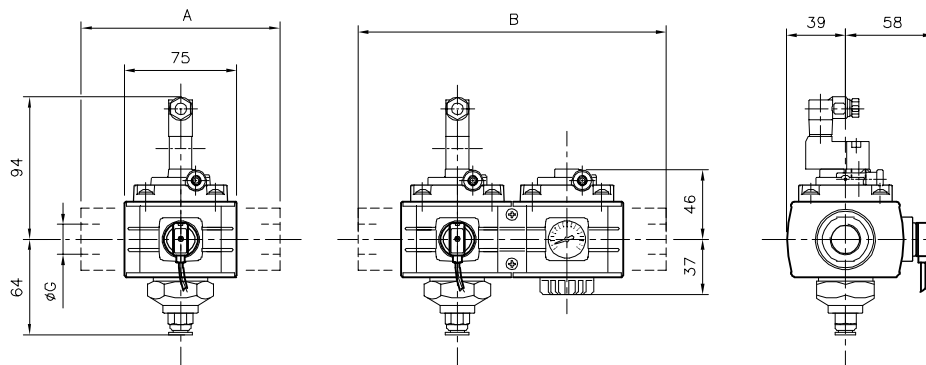


- Tipo..... Válvula 3/2 NC cuya función es la de habilitar el suministro de aire, o interrumpirlo poniendo a descarga el circuito. Un sensor de presión incorporado permite monitorear el estado abierto/cerrado de la válvula en forma indirecta
- Actuaciones posibles..... Mando eléctrico, piloto 15mm, con actuador manual monoestable, autoalimentada neumáticamente
- Posición de trabajo..... Indistinta
- Temperaturas..... -5...50 °C (23...122 °F)
- Presión de trabajo 2...8 bar (29...116 psi)
- Presión ajuste sensor 0...6 bar (0...87psi) (ver características pag.4.4.1.3)
- Conexiones de trabajo.... G 1/2" (directa)
G1/4", G3/8", G3/4" y G1" (mediante bridas)
- Conexión de escape..... G1/4" tubo Ø8
- Accesorios y repuestos .. Ver página 7.7.1.2



	Descripción	ØG	MiCRO
	Válv. presurización y descarga p/ seguridad con monitoreo de actuación -sensor de presión	G 1/2"	0.900.025.332/---
Válv. presurización y descarga para seguridad con monitoreo de actuación -sensor de presión + Válv. presurización progresiva (mando neumático)	G 1/2"	0.900.025.333/---	

QBM 4		
Ø	A	B
G 1/4"	110	147
G 3/8"	110	147
G 3/4"	132	204
G 1"	132	204



Reemplazar los guiones luego de la barra por los valores de la tabla siguiente, según la tensión seleccionada para el solenoide.
Ejemplo: 0.900.015.298/--- con tensión 220V 50Hz, debe solicitarse: 0.900.015.298/901.

Para más características de los solenoides, ver pag. 2.6.1.1 de este manual.

Código adicional / ---	Tensión
901	220/230V - 50/60Hz
902	110V - 50/60Hz
903	24V - 50/60Hz
923	24 Vcc
913	12 Vcc

Incluido con la unidad:
-Elemento de unión de módulos, para montaje en batería



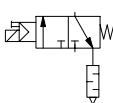
Solicitar por separado (pag. 7.7.1.2):

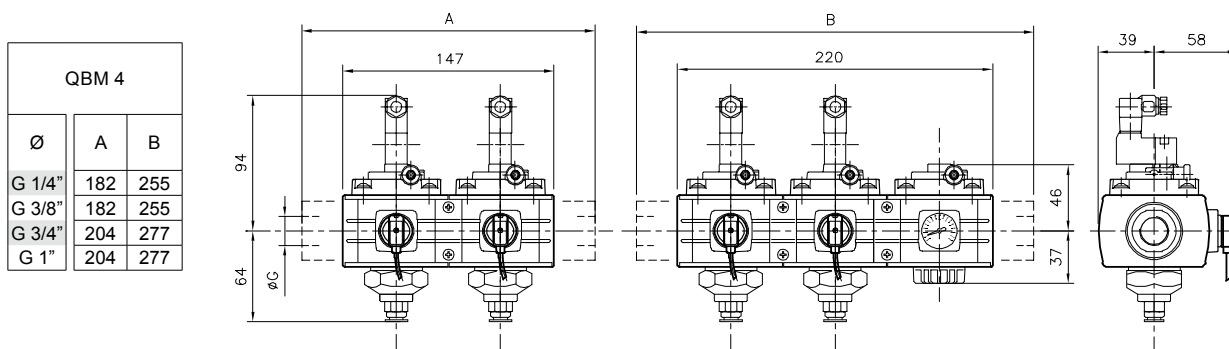
- Kits de Bridas, para G1/4", G3/8", G3/4" y G1"
- Soporte trasero, correspondiente de acuerdo a la necesidad de montaje



- Tipo..... Válvulas 3/2 NC conectadas en serie para ofrecer un comando seguro redundante. Su función es la de habilitar el suministro de aire o interrumpirlo poniendo a descarga el circuito. Un sensor de presión incorporado permite monitorear el estado abierto/cerrado de la válvula en forma indirecta
- Actuaciones posibles..... Mando eléctrico, piloto 15mm, con actuador manual monoestable, autoalimentada neumáticamente
- Posición de trabajo Indistinta
- Temperaturas..... -5...50 °C (23...122 °F)
- Presión de trabajo 2...8 bar (29...116 psi)
- Presión ajuste sensor 0...6 bar (0...87psi) (ver características pag.4.4.1.3)
- Conexiones de trabajo.... G 1/2" (directa)
G1/4", G3/8", G3/4" y G1" (mediante bridas)
- Conexión de escape..... G1/4" tubo Ø8
- Accesorios y repuestos .. Ver página 7.7.1.2



	Descripción	ØG	MiCRO
	Válv. presurización y descarga para seguridad con monitoreo de actuación -sensor de presión- y comando redundante x2	G 1/2"	0.900.025.334/---
Válv. presurización y descarga para seguridad con monitoreo de actuación -sensor de presión- y comando redundante x2 + válv. presurización progresiva (mando neumático)	G 1/2"	0.900.025.335/---	



Reemplazar los guiones luego de la barra por los valores de la tabla, según la tensión seleccionada para el solenoide.

Ejemplo: 0.900.015.300/--- con tensión 220V 50Hz, debe solicitarse: 0.900.015.300/901.

Para más características de los solenoides, ver pag. 2.6.1.1 de este manual.

Código adicional / ---	Tensión
901	220/230V - 50/60Hz
902	110V - 50/60Hz
903	24V - 50/60Hz
923	24 Vcc
913	12 Vcc

Incluido con la unidad:
-Elemento de unión de módulos, para montaje en batería



Solicitar por separado (pag. 7.7.1.2):

- Kits de Bridas, para G1/4", G3/8", G3/4" y G1"
- Soporte trasero, correspondiente de acuerdo a la necesidad de montaje



Tipo..... Unidad FR+L de tratamiento del aire, filtro-regulador más lubricador, con cuerpos y vasos metálicos con visor de nivel y bloqueo de regulador

Posición de trabajo Vertical, con el vaso hacia abajo

Temperatura Max. 80° C (175°F)

Poder filtrante Standard 40µ (opcional 5µ)

Presión de entrada 1...17,5 bar (drenaje manual)
1...10 bar (drenaje autom.)

Presión de trabajo Standard: 1...10 bar (15..145 psi)
Opcional: 1,75...17,5 bar (25...254 psi)

Drenaje condensados..... Manual, opcional automático (Ver pag. 011)

Conexiones..... G 1" y G 1½"

Capacidad condensados 1000 cm³

Capacidad de aceite..... 1000 cm³. Recomendado: ISO VG32-SAE10

Manómetro Ø50 mm R1/8", incluido con las unidades

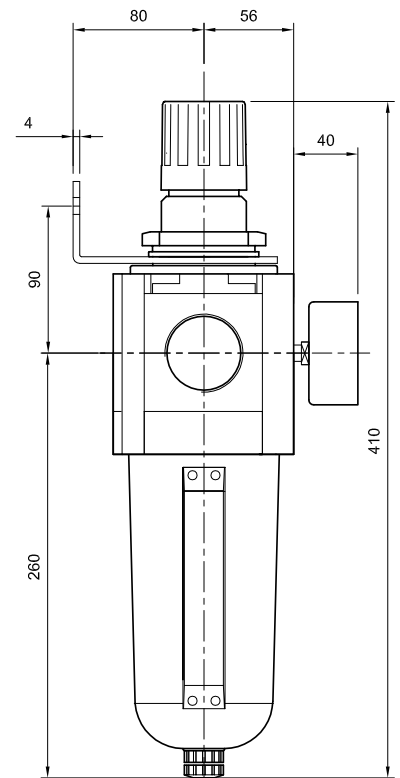
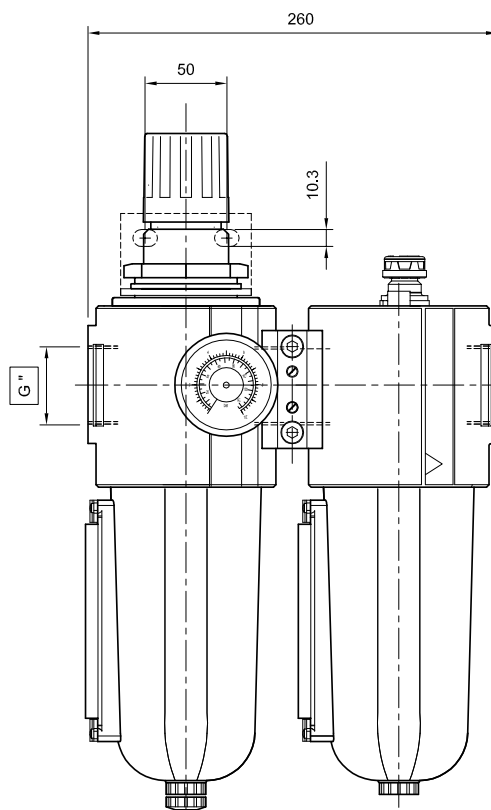
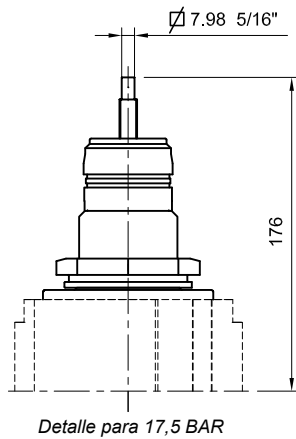
Montaje..... Soporte de fijación escuadra incluido*

Accesorios y repuestos .. Ver página 7.7.1.3



* Opción soporte trasero a pared, en elemento de unión cuerpos, solicitar como accesorio por separado.

Descripción	ØG	Presión	Poder filtrante	
			5 µ	40 µ
Unidad FR+L QBML6	G 1"	0...10 bar	0.107.003.486	0.107.003.586
	G 1"	0...17,5 bar	0.107.003.686	0.107.003.786
Unidad FR+L QBML8	G1½"	0...10 bar	0.107.003.488	0.107.003.588
	G1½"	0...17,5 bar	0.107.003.688	0.107.003.788

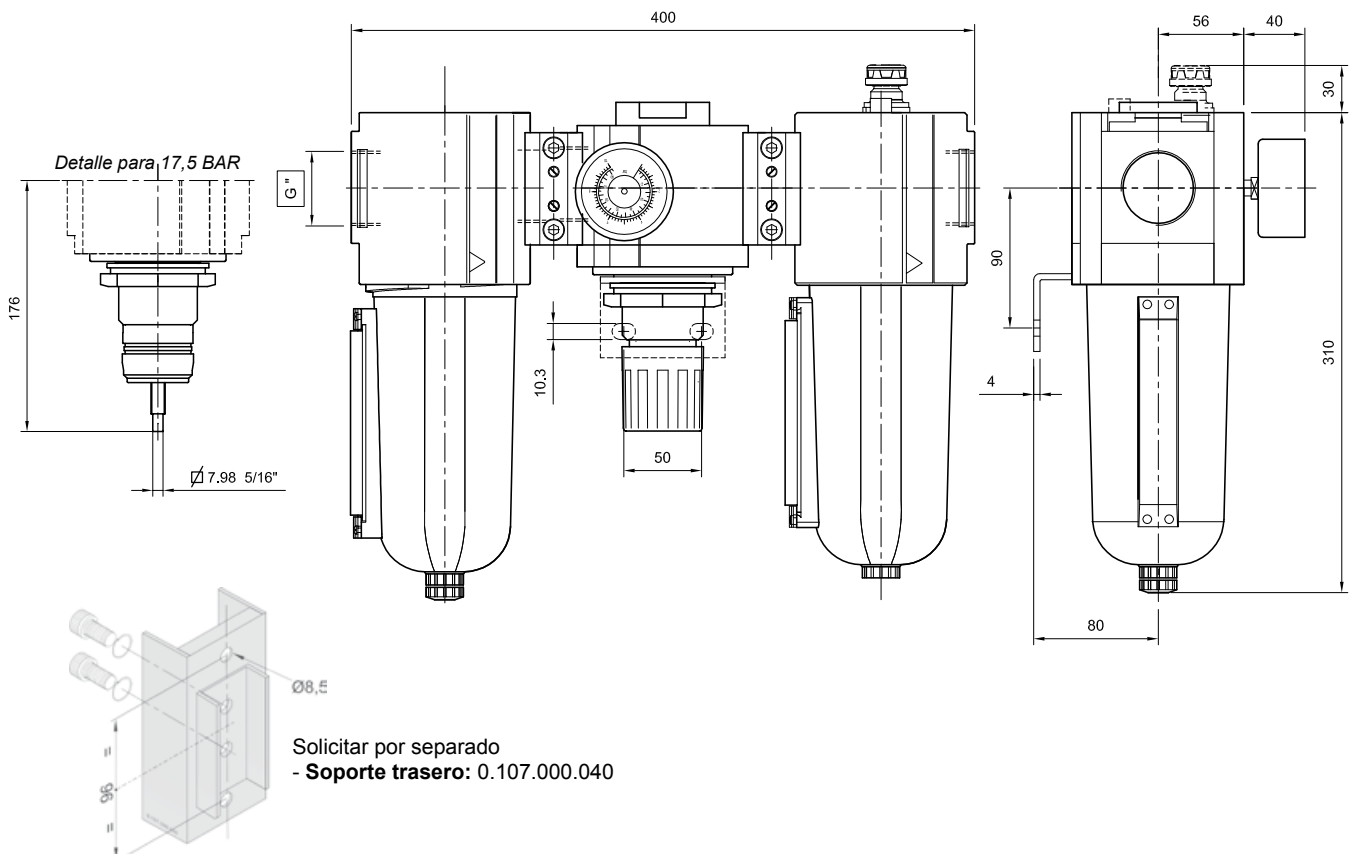


- Tipo..... Unidad F+R+L de tratamiento del aire, filtro, regulador y lubricador, con cuerpos y vasos metálicos con visor de nivel y bloqueo de regulador
- Posición de trabajo..... Vertical, con el vaso hacia abajo
- Temperatura Max. 80° C (175°F)
- Poder filtrante Standard 40µ (opcional 5µ)
- Presión de entrada 1...17,5 bar (drenaje manual)
1...10 bar (drenaje autom.)
- Presión de trabajo Standard: 1...10 bar (15..145 psi)
Opcional: 1,75...17,5 bar (25...254 psi)
- Drenaje condensados..... Manual, opcional automático (Ver pag. 011)
- Conexiones..... G 1" y G 1½"
- Capacidad condensados 1000 cm³
- Capacidad de aceite..... 1000 cm³. Recomendado: ISO VG32-SAE10
- Manómetro Ø50 mm R1/8", incluido con las unidades
- Montaje..... Soporte de fijación escuadra incluido*
- Accesorios y repuestos .. Ver página 7.7.1.3



* Opción soporte trasero a pared, en elemento de unión cuerpos, solicitar como accesorio por separado.

Descripción	ØG	Presión	Poder filtrante	
			5 µ	40 µ
Unidad F+R+L QBML6	G 1"	0...10 bar	0.107.004.086	0.107.004.186
	G 1"	0...17,5 bar	0.107.004.286	0.107.004.386
Unidad F+R+L QBML8	G1½"	0...10 bar	0.107.004.088	0.107.004.188
	G1½"	0...17,5 bar	0.107.004.288	0.107.004.388

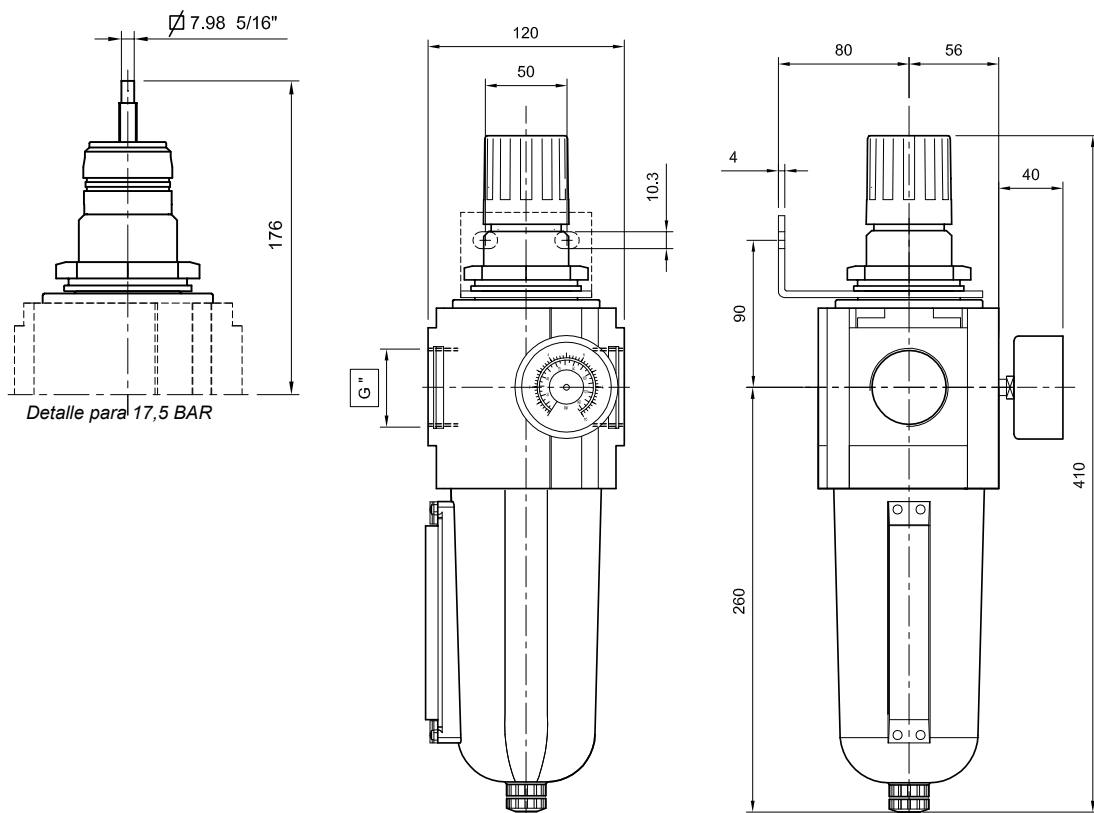


- Tipo..... Unidad FR de tratamiento del aire, filtro-regulador, con cuerpo y vaso metálico con visor de nivel y bloqueo de regulador
- Posición de trabajo..... Vertical, con el vaso hacia abajo
- Temperatura Max. 80° C (175°F)
- Poder filtrante Standard 40µ (opcional 5µ)
- Presión de entrada 1...17,5 bar (drenaje manual).
1...10 bar (drenaje autom.)
- Presión de trabajo Standard: 1...10 bar (15..145 psi)
Opcional: 1,75...17,5 bar (25...254 psi)
- Caudal nominal (1) 16.980 NI/min (P1: 10 bar, P2:6 bar, Δp:1)
- Drenaje condensados..... Manual, opcional automático (Ver pag. 011)
- Conexiones..... G 1" y G 1½"
- Capacidad condensados 1000 cm³
- Manómetro Ø50 mm R1/8", incluido con las unidades
- Montaje..... Soporte de fijación escuadra incluido
- Accesorios y repuestos .. Ver página 7.7.1.3



(1) El valor de caudal corresponde a un filtro de 40 µ con elementos filtrantes más finos el valor será menor.

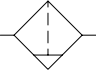
	Descripción	ØG	Presión	Poder filtrante	
				5 µ	40 µ
				Unidad FR QBML6	G 1"
	G 1"	0...17,5 bar	0.107.002.486	0.107.002.586	
Unidad FR QBML8	G1½"	0...10 bar	0.107.002.288	0.107.002.388	
	G1½"	0...17,5 bar	0.107.002.488	0.107.002.588	

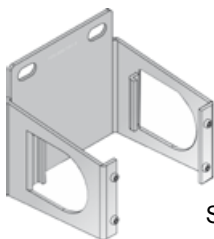
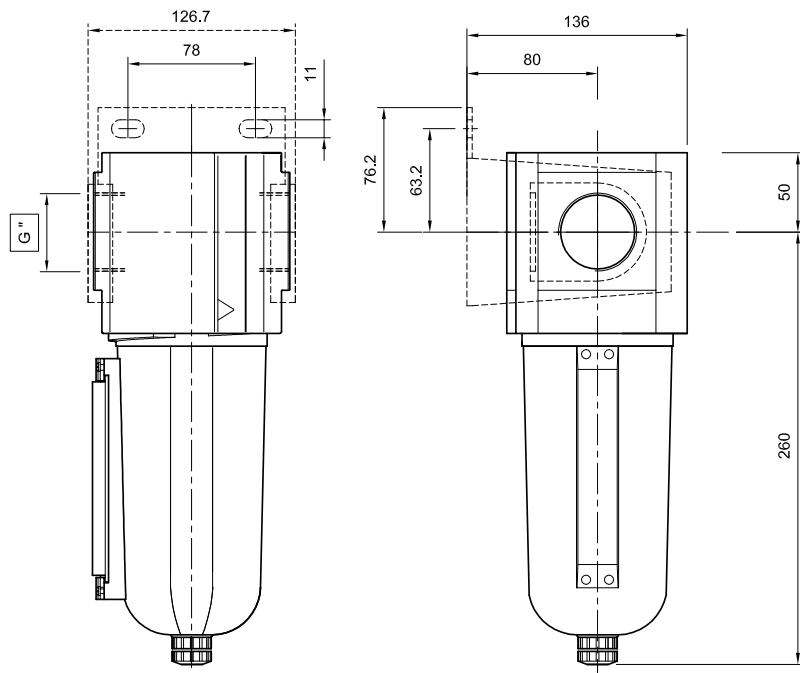


Tipo..... Unidad filtro de tratamiento del aire, con cuerpo y vaso metálico con visor de nivel
 Posición de trabajo..... Vertical, con el vaso hacia abajo
 Temperatura Max. 80° C (175°F)
 Poder filtrante Standard 40µ (opcional 5µ)
 Presión de trabajo 1...17,5 bar (drenaje manual).
 1...10 bar (drenaje autom.)
 Caudal nominal (1) 24.900 NI/min (P1: 6 bar, Δp:1)
 Drenaje condensados..... Manual, opcional automático (Ver pag. 011)
 Conexiones..... G 1" y G 1½"
 Capacidad condensados 1000 cm³
 Montaje..... Mediante soporte de fijación (no incluido)
 Accesorios y repuestos .. Ver página 7.7.1.3



(1) El valor de caudal corresponde a un filtro de 40 µ con elementos filtrantes más finos el valor será menor.

	Descripción	ØG	Presión	Poder filtrante	
				5 µ	40 µ
	Unidad F QBML6	G1"	1...17,5 bar	0.107.000.186	0.107.000.286
	Unidad F QBML8	G1½"	1...17,5 bar	0.107.000.188	0.107.000.288



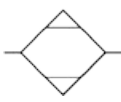
Solicitar por separado
 - **Soporte trasero:** 0.107.000.031

Los filtros Submicrónicos y de Carbón Activado poseen un amplio campo de aplicación en diferentes Industrias. Los mismos se utilizan para mejorar el grado de filtrado, la eliminación de restos de aceite y olores. NO son aptos para industrias farmacéuticas o alimenticias donde el aire se encuentra en contacto con el producto.

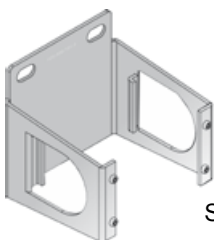
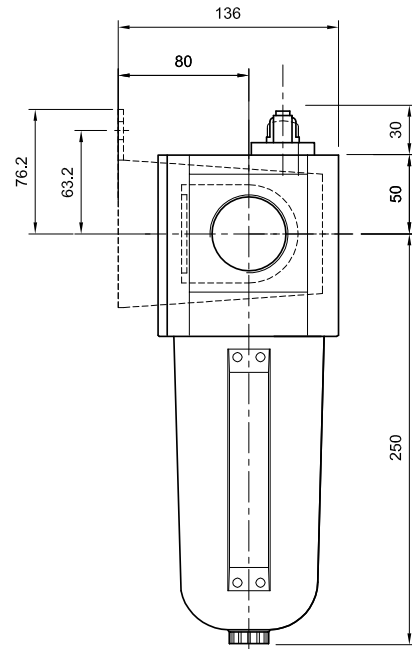
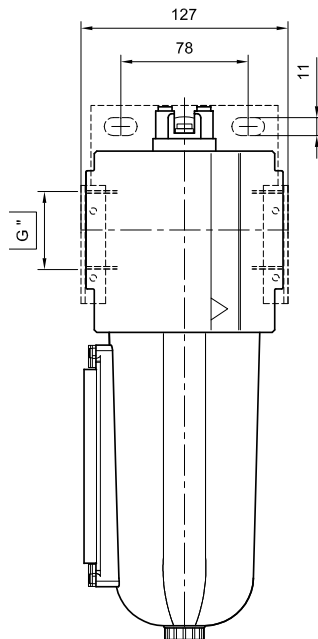
Filtros submicrónicos

- Tipo..... Unidad filtro submicrónico o coalescente, con cuerpo y vaso metálico con visor de nivel
- Posición..... Vertical, con el vaso hacia abajo
- Temperaturas..... -6°C...80 °C (20°F ...175°F)
- Presión de trabajo 1...17,5 bar (drenaje manual).
1...10 bar (drenaje autom.)
- Sólidos..... > 0,01 micron
- Remoción de aceite..... +99,9%
- Cont. aceite removido..... Máx.0,01 ppm a 21°C
- Drenaje condensados..... Manual, opcional automático (Ver pag. 011)
- Conexiones..... G 1" y G 1½"
- Caudal 3420 NI/min, (P1: 6,8 bar, Δp:1)
- Accesorios y repuestos .. Ver página 7.7.1.3



	Descripción	ØG	Presión	MICRO
	Filtro submicrónico QBML6	G 1"	0...17,5 bar	0.107.009.186
	Filtro submicrónico QBML8	G1½"	0...17,5 bar	0.107.009.188

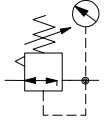
Al instalar filtros submicrónicos, se recomienda colocar primero un filtro de 5μ.

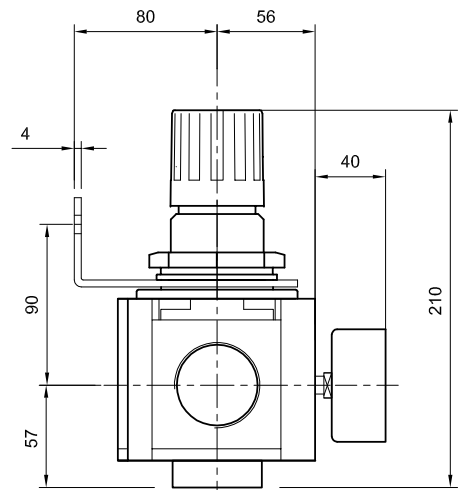
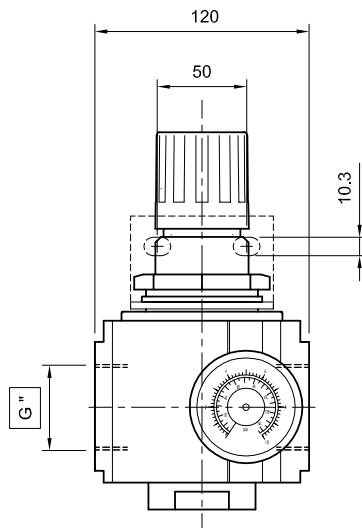
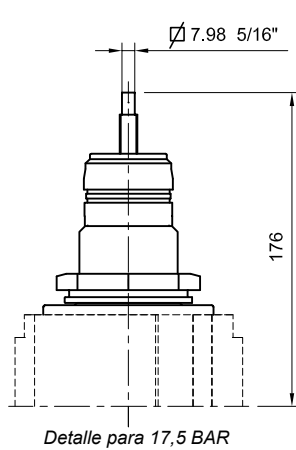


Solicitar por separado
- **Soporte trasero:** 0.107.000.031

Tipo..... Unidad regulador de presión, con cuerpo metálico y bloqueo de regulador
 Posición de trabajo..... Indiferente
 Temperaturas..... Max. 80° C (175°F)
 Presión de entrada 1...20 bar (300 psi)
 Presión de trabajo Standard: 1...10 bar (0..145 psi)
 Opcional: 1,75...17,5 bar (25,4...254 psi)
 Conexiones..... G 1" y G 1½"
 Manómetro Ø 50mm R1/8", incluido con las unidades
 Caudal..... 15840 NI/min. (P1: 10 bar, P2: 6 bar, Δp:1)
 Montaje..... Mediante soporte de fijación (incluido)
 Accesorios y repuestos .. Ver página 7.7.1.3

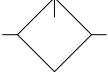


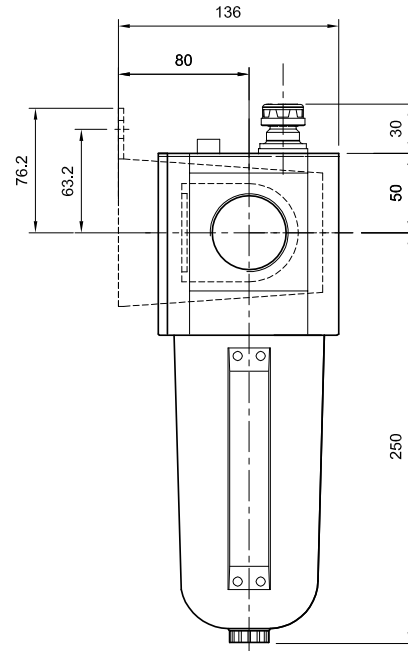
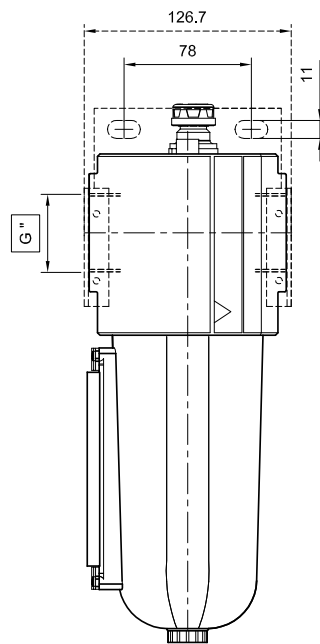
	Descripción	ØG	Presión	MICRO
	Unidad R QBML6		G 1"	0...10 bar
G 1"			0...17,5 bar	0.107.000.986
Unidad R QBML8		G1½"	0...10 bar	0.107.000.888
		G1½"	0...17,5 bar	0.107.000.988



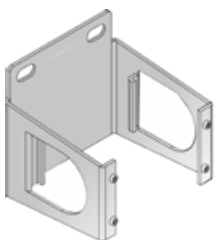
Tipo..... Unidad lubricador, con cuerpo y vaso metálico con visor de nivel de aceite
 Posición de trabajo..... Vertical, con el vaso hacia abajo
 Temperaturas..... Max. 80° C (175°F)
 Presión de trabajo 0...17,5 bar (254 psi)
 Conexiones..... G 1" y G 1½"
 Capacidad de aceite..... 1000 cm³
 Caudal nominal 16.680 NI/min. (P1: 6 bar, Δp:1)
 Caudal mínimo 204 NI/min. (P1: 6 bar, Δp:1)
 Aceites recomendados... ISO VG 32 - SAE 10
 Montaje..... Mediante soporte de fijación (no incluido)
 Accesorios y repuestos .. Ver página 7.7.1.3



	Descripción	ØG	Presión	MICRO
	Unidad L QBML6	G 1"	0...17,5 bar	0.107.001.386
	Unidad L QBML8	G1½"	0...17,5 bar	0.107.001.388



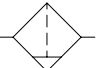
Solicitar por separado
 - Soporte trasero: 0.107.000.031

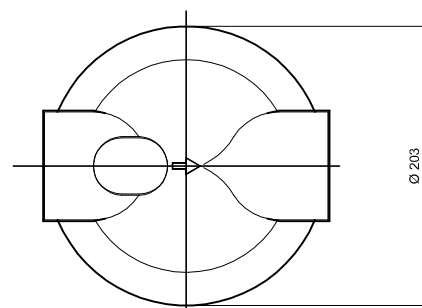
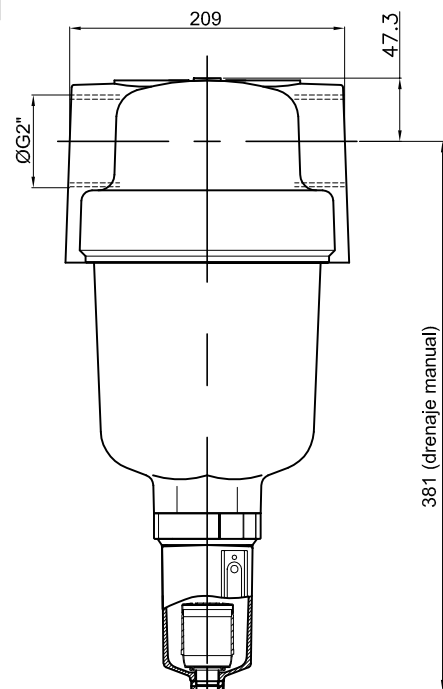


Tipo..... Unidad filtro de tratamiento del aire, con cuerpo y vaso metálico y visor de nivel para condensados
 Posición de trabajo..... Vertical, con el vaso hacia abajo
 Temperatura Máx. 80°C (175 °F)
 Poder filtrante Standard 40µ (opcional 5µ, consultar)
 Presión de trabajo 1...17,5 bar (drenaje manual)
 1....10 bar (drenaje autom.)
 Caudal nominal (1) 54.000 NI/Min. (P1: 6 bar, Δp:1)
 Drenaje condensados..... Manual, opcional automático (Ver pag. 011)
 Conexiones..... G 2"
 Capacidad condensados 3000cm³
 Montaje..... No se ofrece para este modelo
 Accesorios y repuestos .. Ver página 7.7.1.3



(1) El valor de caudal corresponde a un filtro de 40 µ con elementos filtrantes más finos el valor será menor.

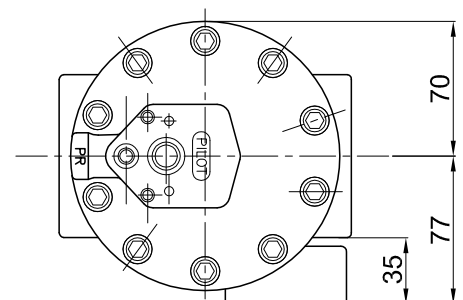
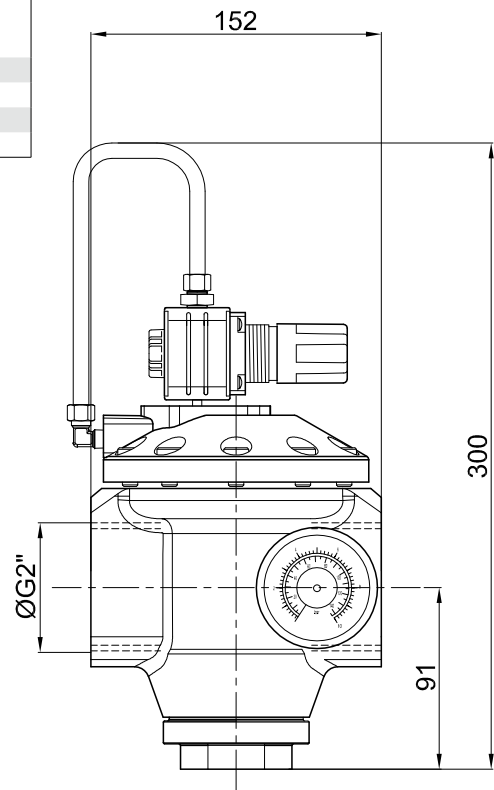
	Descripción	ØG	MICRO
	Unidad Filtro F QBML9	G 2"	0.107.000.299



Tipo..... Unidad regulador de presión con cuerpo metálico y bloqueo de regulación
 Control de presión Mediante un regulador de presión serie QBM1 (incluido) con presión de servicio de 0...16 bar
 Posición de trabajo..... Indiferente
 Temperatura Max. 80° C (175°F)
 Presión de entrada 1...20 bar (300 psi)
 Presión de trabajo 1...16 bar (15...232 psi)
 Caudal nominal 53.460 NI/Min. (P1: 10 bar, P2: 6 bar, Δp:1)
 Conexiones..... G 2"
 Manómetro Ø 50mm R1/4", incluido con las unidades
 Montaje..... No se ofrece para este modelo
 Accesorios y repuestos .. Ver página 7.7.1.3



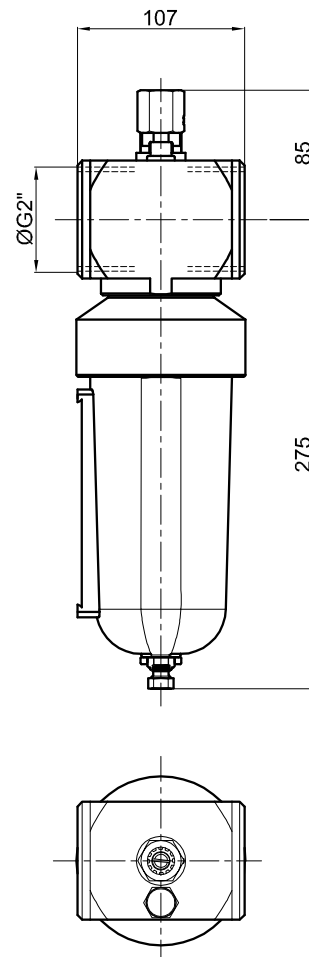
	Descripción	ØG	MiCRO
	Unidad Regulador R QBML9	G 2"	0.107.000.899



Tipo..... Unidad lubricador, con cuerpo y vaso me-
tálico con visor de nivel de aceite
 Posición de trabajo..... Vertical, con el vaso hacia abajo
 Temperaturas..... Max. 80° C (175°F)
 Presión de trabajo 0...17,5 bar
 Conexiones..... G 2"
 Capacidad de aceite..... 1000 cm³
 Caudal nominal 22.680 NI/min (P1: 6 bar, Δp:1)
 Caudal mínimo 5.700 NI/min. (P1: 6 bar, Δp:1)
 Aceites recomendados... ISO VG 32 - SAE 10
 Montaje..... No se ofrece para este modelo
 Accesorios y repuestos .. Ver página 7.7.1.3



	Descripción	ØG	MiCRO
	Unidad Lubricador L QBML9	G 2"	0.107.001.399





Tipos de drenajes	MANUAL Válvula de drenaje manual. La apertura y cierre se logran girando la perilla inferior	SEMIAUTOMÁTICO Drenaje semiautomático, cuando la presión de la red disminuye de un cierto nivel, se abre un pasaje para evacuación de los condensados	POR FLOTADOR Drenaje automático por flotador, cuando los condensados alcanzan un cierto nivel dentro del vaso del filtro, un flotador abre un pasaje para su evacuación. También se evacúan los condensados ante caídas de presión
Posición de trabajo	Vertical	Vertical ($\pm 5^\circ$)	Vertical
Presión de trabajo	0...16 bar (0...232 psi)	0...16 bar (0...232 psi) (por debajo, la válvula permanece abierta)	1,5...10 bar (como automático) mín. 0,8 bar (como semiautomático)
Temperaturas de trabajo	0...80 °C (32...176 °F)	0...80 °C (32...176 °F)	5...60 °C (41...140 °F)
Montaje	Sobre el vaso mediante anillo elástico plástico	Sobre el vaso mediante anillo elástico plástico	Sobre el vaso mediante tuerca plástica
Materiales	Cuerpo y perilla de resina acetálica, sellos de goma resistentes al aceite	Cuerpo y válvula de plástico, sellos de goma resistentes al aceite	Cuerpo y flotador plástico, resorte de acero inoxidable, sellos de goma resistente al aceite
Series	Código MICRO	Código MICRO	Código MICRO
QBM0	0.104.000.008	0.104.000.009	0.104.000.062
QBM1	0.101.000.027	0.101.000.092	0.101.000.099
QBM4	0.101.000.010	0.101.000.093	0.102.000.028
QBML6-8	0.107.000.061 (*)	-	0.101.000.095 (*)
QBML9	0.107.000.061 (*)	-	0.101.000.095 (*)
(*) No incluyen vaso			

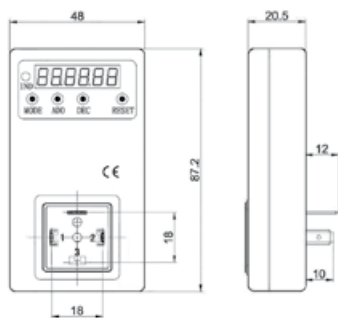
- Tipo..... Drenaje automático para filtros por medio de una electroválvula 2/2 actuada cíclica y alternativamente a través de un timer montado entre el solenoide y la ficha
- Presión de trabajo 0...10 bar (0...145 psi)
- Conexión de aire G 1/8", se provee con un metro de tubo de poliamida y los conectores
- Conexión eléctrica..... Ficha DIN 43650 - A
- Montaje..... Sobre escuadra soporte de chapa zincada
- Temperaturas de trabajo. -10...60 °C (14...140 °F)
- Tensión de alimentación. 24...240 V cc/ca 50/60 Hz (para el timer)
Ver tabla (para el solenoide)
- Corriente máx de conmutación. 1A (/012), 3A (/001)
- Grado de protección IP 65 DIN 40050
- Materiales..... Cuerpo de zamac, bobina encapsulada en resina epoxi, tubo guía y tragante de acero inoxidable



Descripción	Tensión	MiCRO
Unidad de drenaje automático temporizado Para FRL serie QBM0, QBM1, QBM4, QBS6 (*), QBS9 (*)		0.210.007.511/- - -
	110-240V AC/DC	0.200.000.129 /001
Bloque temporizador digital de repuesto	7-36V AC/DC	0.200.000.129 /012

(*) Al aplicarlo en la serie QBS6 y QBS9 solicitar además el adaptador código 0.103.000.059

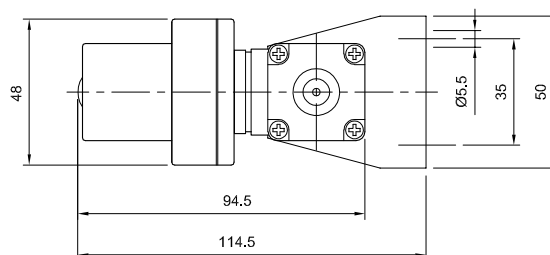
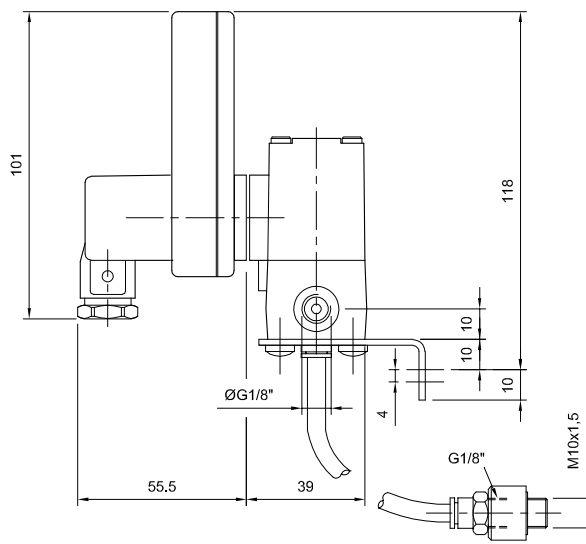
Frente de control del timer



LED's: verde/rojo, indican estados ON/OFF.
Pulsador TEST: prueba de operación y puesta a cero.

En el código del drenaje automático reemplazar los guiones luego de la barra por los valores de la tabla, según la tensión seleccionada para el solenoide.
Ejemplo: Un equipo 0.210.007.511 / - - - con tensión 220V 50Hz, debe solicitarse: 0.210.007.511 /001

Código adicional / ---	Tensión
001	220V 50Hz - 240V 60Hz
002	110V 50Hz - 120V 60Hz
003	24V 50Hz
004	12V 50Hz
007	24V 60Hz
008	12V 60Hz
009	190 Vcc
010	110 Vcc
012	24 Vcc



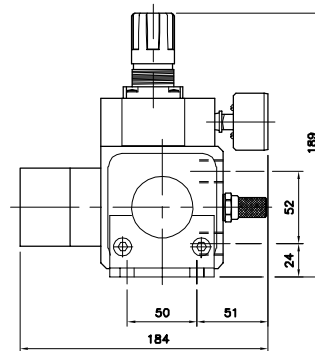
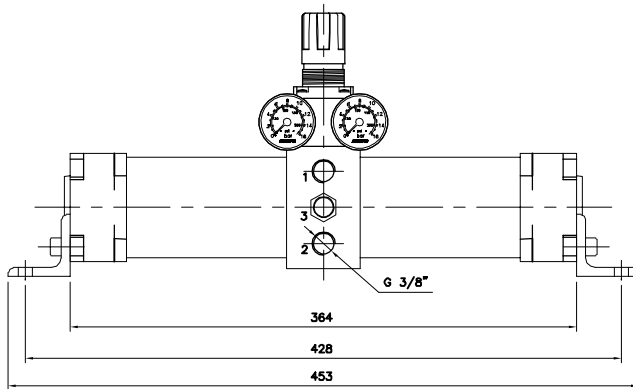
Tipo.....	Amplificador neumático de presión de doble pistón
Relación de amplificación.	Regulable hasta máx. 2:1
Posición de montaje	Indiferente
Presión de entrada	1...10 bar (14,5...145 psi)
Presión de salida	2...10 bar (29...145 psi) 2...16 bar (29...232 psi)
Válvula de comando	5/2 serie VS2 con doble mando neumático
Conexión de aire	G 3/8"
Montaje.....	Sobre soportes de chapa zincada
Temperatura de trabajo ..	5...60 °C (41...140 °F)
Materiales.....	Tapas, pistón y cuerpo central de aluminio, tubos de aluminio perfilado anodizado duro, tensores de acero con tratamiento anti-corrosivo, sellos de poliuretano, válvulas de no retorno de resina acetálica, vástago SAE 1040 cromado duro



MICRO	
max. 10 bar	0.900.000.846
max. 16 bar	0.900.000.847

Nota:
Independientemente del valor de la presión de entrada, no se debe sobrepasar la presión de salida específica para cada modelo. De ocurrir esto, se producirán averías en el equipo.

Boca 1: Alimentación
Boca 2: Utilización
Boca 3: Escape (incluye silenciador)



Serie QBM0

Códigos en **Negrita**: entrega inmediata, salvo ventas.

Accesorios	QBM0	Kits de reparación	QBM0
Soporte de fijación para R o FR	0.103.000.004	Elemento filtrante de 5µ	0.104.000.006
Soporte de fijación para F o L	0.104.000.003	Elemento filtrante de 25µ	0.104.000.007
Kit para unión de 2 unidades	0.104.000.001	Cartucho filtro de carbón activado	0.103.000.023
Manómetro Ø 25mm R 1/8" (0...4 bar)	0.104.000.023	Cartucho para filtro submicrónico	0.103.000.024
Manómetro Ø 25mm R 1/8" (0...16 bar)	0.104.000.024	Vaso filtro (incluye drenaje manual)	0.104.000.008
Manómetro Ø 40mm R 1/8" (0...4 bar)	0.100.000.049	Vaso filtro (incluye drenaje semiautom.)	0.104.000.009
Manómetro Ø 40mm R 1/8" (0...16 bar)	0.100.000.050	Vaso filtro (incluye drenaje autom. int mini)	0.104.000.062
Manómetro Ø 50mm p/tablero R1/8" (0...4 bar)	0.100.000.004	Vaso filtro (incluye drenaje autom. ext.)	0.104.000.064
Manómetro Ø 50mm p/tablero R1/8" (0...16 bar)	0.100.000.005	Vaso para lubricador	0.104.000.010
Drenajes	pág. 7.6.0.0	Conjunto visor para lubricador	0.104.000.012
		Guarniciones filtro	0.104.000.015
		Guarniciones regulador	0.104.000.013
		Guarniciones lubricador	0.104.000.014
		Aceite para lubricador (1 litro)	0.100.000.047
		Aceite para lubricador (5 litros)	0.100.000.048

Serie QBM1

Accesorios	QBM1	Kits de reparación	QBM1
Bridas de conexionado (par) G 1/8"	0.102.000.029	Elemento filtrante plástico 5 µ	0.101.000.057
Bridas de conexionado (par) G 3/8"	0.102.000.030	Elemento filtrante plástico 40 µ	0.101.000.058
Elementos de unión de módulos	0.102.000.035	Elemento filtrante bronce sinterizado 5 µ	0.101.000.025
Elementos de unión módulos c/ soporte trasero plástico	0.102.000.037	Elemento filtrante bronce sinterizado 40 µ	0.101.000.026
Soporte trasero metálico	0.102.000.038	Cartucho para filtro de carbón activado	0.102.000.051
Manómetro cuadrado (0...4bar)	0.102.000.044	Cartucho para filtro submicrónico	0.102.000.052
Manómetro cuadrado (0...16bar)	0.102.000.045	Vaso p/ filtro (incluye drenaje manual)	0.101.000.027
Manómetro Ø40 R 1/8" (0...4bar)	0.100.000.049	Vaso p/ filtro (incluye drenaje semiautomático)	0.101.000.092
Manómetro Ø40 R 1/8" (0...16bar)	0.100.000.050	Vaso p/ filtro (c/drenaje automático interno MINI)	0.101.000.099
Manómetro Ø50 p/tablero R 1/8" (0...4bar)	0.100.000.004	Vaso p/ filtro (incluye drenaje automático externo)	0.101.000.097
Manómetro Ø50 p/tablero R 1/8" (0...16bar)	0.100.000.005	Vaso para lubricador	0.101.000.028
Sensor de presión	0.102.000.042	Conjunto protección plástica para vaso	0.101.000.061
Acople p/ sensor de presión y mascarilla	0.102.000.043	Conjunto protección metálica para vaso	0.101.000.043
Cable para sensor c/conect. M8 x 3 pines	0.900.000.531	Válvula para regulador	0.101.000.029
Acople roscado p/manómetro	0.102.000.041	Pistón para regulador	0.102.000.067
Drenajes	pág. 7.6.0.0	Membrana para regulador	0.101.000.033
Bloqueo de regulador para candado	0.102.000.047	Conjunto visor para lubricador	0.101.000.040
		Guarniciones filtro	0.101.000.030
		Guarniciones regulador	0.101.000.031
		Guarniciones lubricador	0.101.000.032
		O'ring de unión de cuerpos	0.000.010.015
		Guarnición unión de cuerpos c/brida salida	0.102.000.049
		Guarniciones Brida intermedia sin válvula no-retorno, bloque presostato y sensor de presión	0.102.000.009
		Guarniciones Brida intermedia con válvula no-retorno	0.102.000.061
		Guarniciones Válvula de corte para candado	0.102.000.074
		Guarniciones Válvula de presurización progresiva	0.102.000.059
		Guarniciones Válvula de presurización y descarga	0.102.000.057
		Aceite para lubricador (1 litro)	0.100.000.047
		Aceite para lubricador (5 litros)	0.100.000.048

Serie QBM4

Códigos en **Negrita**: entrega inmediata, salvo ventas.

Accesorios	QBM4	Kits de reparación	QBM4
Bridas de conexionado (par) G 1/4"	0.102.000.031	Elemento filtrante plástico 5 µ	0.101.000.059
Bridas de conexionado (par) G 3/8"	0.102.000.032	Elemento filtrante plástico 40 µ	0.101.000.060
Bridas de conexionado (par) G 3/4"	0.102.000.033	Elemento filtrante bronce sinterizado 5 µ	0.101.000.008
Bridas de conexionado (par) G 1"	0.102.000.034	Elemento filtrante bronce sinterizado 40 µ	0.101.000.009
Elementos de unión de módulos	0.102.000.036	Cartucho para filtro de carbón activado	0.102.000.053
Elementos de unión módulos c/ soporte trasero plástico	0.102.000.039	Cartucho para filtro submicrónico	0.102.000.054
Soporte trasero metálico	0.102.000.040	Vaso p/ filtro (incluye drenaje manual)	0.101.000.010
Manómetro cuadrado (0...4bar)	0.102.000.044	Vaso p/ filtro (incluye drenaje semiautomático)	0.101.000.093
Manómetro cuadrado (0...16bar)	0.102.000.045	Vaso p/ filtro (c/drenaje automático interno MINI)	0.102.000.028
Manómetro Ø40 R 1/8" (0...4bar)	0.100.000.049	Vaso p/ filtro (incluye drenaje automático externo)	0.101.000.098
Manómetro Ø40 R 1/8" (0...16bar)	0.100.000.050	Vaso para lubricador	0.101.000.011
Manómetro Ø50 p/tablero R 1/8" (0...4bar)	0.100.000.004	Conjunto protección plástica para vaso	0.101.000.062
Manómetro Ø50 p/tablero R 1/8" (0...16bar)	0.100.000.005	Conjunto protección metálica para vaso	0.101.000.044
Sensor de presión	0.102.000.042	Conjunto visor para lubricador	0.101.000.040
Acople p/ sensor de presión y mascarilla	0.102.000.043	Válvula para regulador	0.101.000.012
Cable 2m c/conector hembra M8 x 3 pines	0.900.000.531	Pistón para regulador	0.102.000.067
Cable c/conector M12 x 5 pines	0.340.500.080	Membrana para regulador	0.101.000.016
Acople roscado p/manómetro	0.102.000.041	Guarniciones filtro	0.101.000.013
Drenajes	pag. 7.6.0.0	Guarniciones regulador	0.101.000.014
Bloqueo de regulador para candado	0.102.000.048	Guarniciones lubricador	0.101.000.015
		O'ring de unión de cuerpos	0.000.010.021
		Guarnición unión de cuerpos c/brida salida	0.102.000.050
		Guarniciones Brida intermedia sin válvula no-retorno, bloque presostato y sensor de presión	0.102.000.010
		Guarniciones Brida intermedia con válvula no-retorno	0.102.000.062
		Guarniciones Válvula de corte para candado	0.102.000.075
		Guarniciones Válvula de presurización progresiva	0.102.000.060
		Guarniciones Válvula de presurización y descarga	0.102.000.058
		Guarniciones regulador comando a distancia	0.102.000.017
		Membrana regulador comando a distancia	0.102.000.018
		Aceite para lubricador (1 litro)	0.100.000.047
		Aceite para lubricador (5 litros)	0.100.000.048

Series QBML 6, QBML 8 y QBML 9

NUEVO

Accesorios	QBML6-8	QBML9
Elemento de unión de módulos	0.107.000.030	-
Soporte p/ montaje a pared 1 elemento (Filtro, Lubricador)	0.107.000.031	-
Soporte p/montaje a pared 2 o más elementos	0.107.000.040	-
		-
Drenaje automático interno por flotador	0.101.000.095	0.101.000.095
Drenaje manual	0.107.000.061	0.107.000.061
Manómetro Ø40 R 1/8" (0...16 bar)	0.100.000.050	-
Manómetro Ø40 R 1/8" (0...20 bar)	0.100.000.063	-
Manómetro Ø50 p/tablero R 1/8" (0...16 bar)	0.100.000.005	-
Manómetro Ø50 p/tablero R 1/8" (0...20 bar)	0.100.000.006	-

Kits de reparación	QBML6-8	QBML9
Elemento filtrante plástico 5 µ	0.107.000.039	0.107.000.080
Elemento filtrante plástico 40 µ	0.107.000.041	0.107.000.079
Cartucho para filtro submicrónico	0.107.000.057	-
Membrana para regulador	0.107.000.058	0.107.000.082
Guarniciones filtro	0.107.000.060	0.107.000.078
Guarniciones regulador	0.107.000.059	0.107.000.081
Guarniciones lubricador	0.107.000.066	0.107.000.083
Guarniciones filtro-regulador	0.107.000.067	-

Serie QBS1 -QBS4

Códigos en **Negrita**: entrega inmediata, salvo ventas.

Accesorios	QBS1
Manómetro Ø 40mm R 1/8" (0...4bar)	0.100.000.049
Manómetro Ø 40mm R 1/8" (0...16bar)	0.100.000.050
Manómetro Ø 40mm R 1/8" (0...20bar)	0.100.000.063
Manómetro Ø 50mm p/tablero R 1/8" (0...4bar)	0.100.000.004
Manómetro Ø 50mm p/tablero R 1/8" (0...16bar)	0.100.000.005
Manómetro Ø 50mm p/tablero R 1/8" (0...20bar)	0.100.000.006

Accesorios	QBS4
Manómetro Ø 50mm G 1/4" (0...4bar)	0.100.000.051
Manómetro Ø 50mm G 1/4" (0...16bar)	0.100.000.052
Manómetro Ø 50mm G 1/4" (0...20bar)	0.100.000.064
Manómetro Ø 50mm p/tablero R 1/8" (0...4bar)	0.100.000.004
Manómetro Ø 50mm p/tablero R 1/8" (0...16bar)	0.100.000.005
Manómetro Ø 50mm p/tablero R 1/8" (0...20bar)	0.100.000.006

Kits de reparación	QBS1	QBS4
Elemento filtrante plástico de 5 µ	0.101.000.057	0.101.000.059
Elemento filtrante plástico de 40 µ	0.101.000.058	0.101.000.060
Elemento filtrante de bronce sinterizado 5 µ	0.101.000.025	0.101.000.008
Elemento filtrante de bronce sinterizado 40 µ	0.101.000.026	0.101.000.009
Cartucho para filtro de carbón activado	0.103.000.023	0.101.000.048
Cartucho para filtro submicrónico	0.103.000.024	0.101.000.049
Silicagel p/filtros higroscópicos 1Kg	-	0.101.000.056
Vaso para filtro	0.101.000.027	0.101.000.010
Vaso para lubricador	0.101.000.028	0.101.000.011
Conjunto protección plástica para vaso	0.101.000.061	0.101.000.062
Conjunto protección metálica para vaso	0.101.000.043	0.101.000.044
Válvula para regulador	0.101.000.029	0.101.000.012
Pistón para regulador	0.101.000.034	0.101.000.017
Membrana para regulador	0.101.000.033	0.101.000.016
Conjunto visor para lubricador	0.101.000.040	0.101.000.040
Guarniciones filtro	0.101.000.030	0.101.000.013
Guarniciones regulador	0.101.000.031	0.101.000.014
Guarniciones lubricador	0.101.000.032	0.101.000.015
O'ring de unión de cuerpos	0.000.010.111	0.000.010.115
Aceite para lubricador (1 litro)	0.100.000.047	0.100.000.047
Aceite para lubricador (5 litros)	0.100.000.048	0.100.000.048

Serie QBS6

Accesorios	QBS6	Kits de reparación	QBS6
Soporte de fijación	0.104.000.031	Elemento filtrante de 5 µ	0.104.000.039
Kit para unión de 2 unidades	0.104.000.030	Elemento filtrante de 30 µ	0.104.000.041
Manómetro Ø 50mm G 1/4" (0...16bar)	0.100.000.052	Cartucho p/filtro de carbón activado	0.104.000.056
Manómetro Ø 50mm G 1/4" (0...20bar)	0.100.000.064	Cartucho para filtro submicrónico	0.104.000.057
Manómetro Ø 50mm p/tablero R 1/8" (0...16bar)	0.100.000.005	Guarniciones para regulador	0.104.000.059
Manómetro Ø 50mm p/tablero R 1/8" (0...20bar)	0.100.000.006	O'ring vaso F ó L	0.104.000.060
Conexión roscada G1/8" para vasos	0.103.000.059	Membrana	0.104.000.058
Drenajes	pag. 7.6.0.0	O'ring de unión de cuerpos	0.000.010.220
		Aceite para lubricador (1 litro)	0.100.000.047
		Aceite para lubricador (5 litros)	0.100.000.048

Serie QBS9

Accesorios	QBS9	Kits de reparación	QBS9
Soporte de fijación	0.104.000.070	Elemento filtrante de 5 µ para F	0.104.000.080
Manómetro Ø 50mm G 1/4" (0...20bar)	0.100.000.064	Elemento filtrante de 30 µ para F	0.104.000.079
Manómetro Ø 50mm p/tablero R 1/8" (0...20bar)	0.100.000.006	O'ring vaso F ó L	0.104.000.078
Bloqueo de regulador para candado	0.102.000.047	Guarniciones para regulador	0.104.000.081
Drenaje automático	pág. 7.6.0.0	Visor de estado del elemento filtrante	0.104.000.077
		Otros repuestos y accesorios	ver serie QBM1

8

CONEXIONES



MICRO
AUTOMACION

CONEXIONES INSTANTANEAS
CON ROSCA CILINDRICA

SERIES 441 Y 451



Características

Las conexiones instantáneas permiten realizar una conexión o desconexión a mano y sin herramientas. Aptas para cualquier instalación neumática, son aplicables en todo tipo de industria.

Las condiciones técnicas de utilización dependen básicamente de la calidad y el diámetro del tubo utilizado, de la temperatura ambiente y la del fluido conducido, así como de la calidad de los materiales que componen el conector.

Prestaciones

-Paso total: la sujeción del tubo se hace por su exterior, sin ninguna restricción en la sección de paso.

- Estanqueidad automática: gracias a la junta tórica del interior del conector.
- Gran facilidad de conexión gracias a la optimización de la técnica de pinzado.
- Instalación inmediata gracias a la junta tórica alojada en una ranura, sin riesgo de desplazamiento en el apriete (modelos con rosca G).
- Conexión y desconexión inmediatas, a mano y sin herramientas.
- Tamaño optimizado y formas exteriores rediseñadas, para lograr el máximo de ergonomía y estética en las instalaciones.
- Uso con diferentes tipos de tubos: poliamida - poliuretano flexible (ver página 8.1.8.1).
- Pueden roscarse y desenroscarse un ilimitado número de veces, por tener rosca cilíndrica y estanqueidad por asiento plano (modelos con rosca G), o por capa de PTFE sellante (modelos con rosca R).

MICRO ofrece 3 series de conectores:

Rosca cilíndrica G (BSPP). Presión de trabajo máx.: 10bar, serie 441

Rosca cónica R (BSPT). Presión de trabajo máx.: 10bar, serie 451

Rosca cilíndrica G (BSPP). Compactos. Presión de trabajo máx.: 20bar, serie 431

Fluido.....	Aire comprimido				
Presión de trabajo	0...10 bar (0...145 psi)				
Presión máxima adm.....	15 bar (217 psi)				
Temperatura (utilización)	-20...80 °C (-4...176 °F)				
Resistencia al vacío.....	- 1 bar (-14,5 psi)				
Roscas de conexión	Cilíndrica (G)				
Torque (kgf.cm).....	M5	1/8"	1/4"	3/8"	1/2"
	1,7Nm	8 Nm	13 Nm	23 Nm	29Nm
Materiales.....	Cuerpo de latón niquelado y resina PBT, arandela de retención de acero inoxidable, juntas de NBR				



Códigos en **Negrita**: entrega inmediata, salvo ventas.

Conector recto rosca G



Conex.	Tubo	x1	x10	x50	x100
M 3	4	0.451.010.409	0.451.010.409/010	0.451.010.409/050	0.451.010.409/100
M 5	4	0.451.010.419	0.451.010.419/010	0.451.010.419/050	0.451.010.419/100
M 5	6	0.451.010.619	0.451.010.619/010	0.451.010.619/050	0.451.010.619/100
G 1/8"	4	0.441.010.410	0.441.010.410/010	0.441.010.410/050	0.441.010.410/100
G 1/8"	6	0.441.010.610	0.441.010.610/010	0.441.010.610/050	0.441.010.610/100
G 1/8"	8	0.441.010.810	0.441.010.810/010	0.441.010.810/050	0.441.010.810/100
G 1/8"	10	0.441.011.010	0.441.011.010/010	0.441.011.010/050	0.441.011.010/100
G 1/4"	4	0.441.010.413	0.441.010.413/010	0.441.010.413/050	0.441.010.413/100
G 1/4"	6	0.441.010.613	0.441.010.613/010	0.441.010.613/050	0.441.010.613/100
G 1/4"	8	0.441.010.813	0.441.010.813/010	0.441.010.813/050	0.441.010.813/100
G 1/4"	10	0.441.011.013	0.441.011.013/010	0.441.011.013/050	0.441.011.013/100
G 1/4"	12	0.441.011.213	0.441.011.213/010	0.441.011.213/050	0.441.011.213/100
G 3/8"	8	0.441.010.817	0.441.010.817/010	0.441.010.817/050	0.441.010.817/100
G 3/8"	10	0.441.011.017	0.441.011.017/010	0.441.011.017/050	0.441.011.017/100
G 3/8"	12	0.441.011.217	0.441.011.217/010	0.441.011.217/050	0.441.011.217/100
G 1/2"	12	0.441.011.221	0.441.011.221/010	0.441.011.221/050	0.441.011.221/100
G 1/2"	14	0.441.011.421	0.441.011.421/010	0.441.011.421/050	0.441.011.421/100
G 1/2"	16	0.441.011.621	0.441.011.621/010	0.441.011.621/050	0.441.011.621/100

Conector orientable a 90° rosca G



Conex.	Tubo	x1	x10	x50	x100
M 3	4	0.451.990.409	0.451.990.409/010	0.451.990.409/050	0.451.990.409/100
M 5	4	0.451.990.419	0.451.990.419/010	0.451.990.419/050	0.451.990.419/100
M 5	6	0.451.990.619	0.451.990.619/010	0.451.990.619/050	0.451.990.619/100
G 1/8"	4	0.441.990.410	0.441.990.410/010	0.441.990.410/050	0.441.990.410/100
G 1/8"	6	0.441.990.610	0.441.990.610/010	0.441.990.610/050	0.441.990.610/100
G 1/8"	8	0.441.990.810	0.441.990.810/010	0.441.990.810/050	0.441.990.810/100
G 1/4"	4	0.441.990.413	0.441.990.413/010	0.441.990.413/050	0.441.990.413/100
G 1/4"	6	0.441.990.613	0.441.990.613/010	0.441.990.613/050	0.441.990.613/100
G 1/4"	8	0.441.990.813	0.441.990.813/010	0.441.990.813/050	0.441.990.813/100
G 1/4"	10	0.441.991.013	0.441.991.013/010	0.441.991.013/050	0.441.991.013/100
G 3/8"	8	0.441.990.817	0.441.990.817/010	0.441.990.817/050	0.441.990.817/100
G 3/8"	10	0.441.991.017	0.441.991.017/010	0.441.991.017/050	0.441.991.017/100
G 3/8"	12	0.441.991.217	0.441.991.217/010	0.441.991.217/050	0.441.991.217/100
G 1/2"	12	0.441.991.221	0.441.991.221/010	0.441.991.221/050	0.441.991.221/100
G 1/2"	14	0.441.991.421	0.441.991.421/010	0.441.991.421/050	0.441.991.421/100
G 1/2"	16	0.441.991.621	0.441.991.621/010	0.441.991.621/050	0.441.991.621/100

Conector T orientable rosca G



Conex.	Tubo	x1	x10	x50	x100
M 5	4	0.451.980.419	0.451.980.419/010	0.451.980.419/050	0.451.980.419/100
M 5	6	0.451.980.619	0.451.980.619/010	0.451.980.619/050	0.451.980.619/100
G 1/8"	4	0.441.980.410	0.441.980.410/010	0.441.980.410/050	0.441.980.410/100
G 1/8"	6	0.441.980.610	0.441.980.610/010	0.441.980.610/050	0.441.980.610/100
G 1/8"	8	0.441.980.810	0.441.980.810/010	0.441.980.810/050	0.441.980.810/100
G 1/4"	4	0.441.980.413	0.441.980.413/010	0.441.980.413/050	0.441.980.413/100
G 1/4"	6	0.441.980.613	0.441.980.613/010	0.441.980.613/050	0.441.980.613/100
G 1/4"	8	0.441.980.813	0.441.980.813/010	0.441.980.813/050	0.441.980.813/100
G 1/4"	10	0.441.981.013	0.441.981.013/010	0.441.981.013/050	0.441.981.013/100
G 3/8"	8	0.441.980.817	0.441.980.817/010	0.441.980.817/050	0.441.980.817/100
G 3/8"	10	0.441.981.017	0.441.981.017/010	0.441.981.017/050	0.441.981.017/100
G 3/8"	12	0.441.981.217	0.441.981.217/010	0.441.981.217/050	0.441.981.217/100
G 1/2"	12	0.441.981.221	0.441.981.221/010	0.441.981.221/050	0.441.981.221/100
G 1/2"	14	0.441.981.421	0.441.981.421/010	0.441.981.421/050	0.441.981.421/100
G 1/2"	16	0.441.981.621	0.441.981.621/010	0.441.981.621/050	0.441.981.621/100

Unión doble hembra



Tubo	x1	x10	x50	x100
4	0.451.060.400	0.451.060.400/010	0.451.060.400/050	0.451.060.400/100
6	0.451.060.600	0.451.060.600/010	0.451.060.600/050	0.451.060.600/100
8	0.451.060.800	0.451.060.800/010	0.451.060.800/050	0.451.060.800/100
10	0.451.061.000	0.451.061.000/010	0.451.061.000/050	0.451.061.000/100
12	0.451.061.200	0.451.061.200/010	0.451.061.200/050	0.451.061.200/100
14	0.451.061.400	0.451.061.400/010	0.451.061.400/050	0.451.061.400/100
16	0.451.061.600	0.451.061.600/010	0.451.061.600/050	0.451.061.600/100

Codo igual



Tubo	x1	x10	x50	x100
4	0.451.020.400	0.451.020.400/010	0.451.020.400/050	0.451.020.400/100
6	0.451.020.600	0.451.020.600/010	0.451.020.600/050	0.451.020.600/100
8	0.451.020.800	0.451.020.800/010	0.451.020.800/050	0.451.020.800/100
10	0.451.021.000	0.451.021.000/010	0.451.021.000/050	0.451.021.000/100
12	0.451.021.200	0.451.021.200/010	0.451.021.200/050	0.451.021.200/100
14	0.451.021.400	0.451.021.400/010	0.451.021.400/050	0.451.021.400/100
16	0.451.021.600	0.451.021.600/010	0.451.021.600/050	0.451.021.600/100

Códigos en **Negrita**: entrega inmediata, salvo ventas.

Conector T igual



Tubo	x1	x10	x50	x100
4	0.451.040.400	0.451.040.400/010	0.451.040.400/050	0.451.040.400/100
6	0.451.040.600	0.451.040.600/010	0.451.040.600/050	0.451.040.600/100
8	0.451.040.800	0.451.040.800/010	0.451.040.800/050	0.451.040.800/100
10	0.451.041.000	0.451.041.000/010	0.451.041.000/050	0.451.041.000/100
12	0.451.041.200	0.451.041.200/010	0.451.041.200/050	0.451.041.200/100
14	0.451.041.400	0.451.041.400/010	0.451.041.400/050	0.451.041.400/100
16	0.451.041.600	0.451.041.600/010	0.451.041.600/050	0.451.041.600/100

Reductor para tubo



Tubo	Tubo	x1	x10
4	6	0.451.660.406	0.451.660.406/010
4	8	0.451.660.408	0.451.660.408/010
6	8	0.451.660.608	0.451.660.608/010
6	10	0.451.660.610	0.451.660.610/010
6	12	0.451.660.612	0.451.660.612/010
8	10	0.451.660.810	0.451.660.810/010
8	12	0.451.660.812	0.451.660.812/010
10	12	0.451.661.012	0.451.661.012/010

Conector orientable a 45° rosca G



Conex.	Tubo	x1	x10
G 1/8"	4	0.441.330.410	0.441.330.410/010
G 1/8"	6	0.441.330.610	0.441.330.610/010
G 1/8"	8	0.441.330.810	0.441.330.810/010
G 1/4"	6	0.441.330.613	0.441.330.613/010
G 1/4"	8	0.441.330.813	0.441.330.813/010
G 1/4"	10	0.441.331.013	0.441.331.013/010
G 3/8"	10	0.441.331.017	0.441.331.017/010
G 3/8"	12	0.441.331.217	0.441.331.217/010
G 1/2"	12	0.441.331.221	0.441.331.221/010

Codo hembra universal rosca G



Tienen una rosca hembra en la parte superior igual a la rosca macho inferior.

Conex.	Tubo	x1	x10
G 1/8"	4	0.441.240.410	0.441.240.410/010
G 1/8"	6	0.441.240.610	0.441.240.610/010
G 1/4"	6	0.441.240.613	0.441.240.613/010
G 1/4"	8	0.441.240.813	0.441.240.813/010
G 3/8"	8	0.441.240.817	0.441.240.817/010
G 3/8"	10	0.441.241.017	0.441.241.017/010
G 1/2"	10	0.441.241.021	0.441.241.021/010
G 1/2"	12	0.441.241.221	0.441.241.221/010

Conector cruz igual



Tubo	x1	x10
4	0.451.070.400	0.451.070.400/010
6	0.451.070.600	0.451.070.600/010
8	0.451.070.800	0.451.070.800/010

Códigos en **Negrita**: entrega inmediata, salvo ventas.

Cupla doble macho



Tubo	x1	x10
4	0.451.200.400	0.451.200.400/010
6	0.451.200.600	0.451.200.600/010
8	0.451.200.800	0.451.200.800/010
10	0.451.201.000	0.451.201.000/010
12	0.451.201.200	0.451.201.200/010

Pasachapa



Tubo	Rosca Ext.	x1	x10
4	M12	0.451.160.400	0.451.160.400/010
6	M14	0.451.160.600	0.451.160.600/010
8	M16	0.451.160.800	0.451.160.800/010
10	M20	0.451.161.000	0.451.161.000/010
12	M22	0.451.161.200	0.451.161.200/010

Conector Y (3 bocas hembra)



Tubo (1x)	Tubo (2x)	x1	x10
4	4	0.451.400.400	0.451.400.400/010
6	6	0.451.400.600	0.451.400.600/010
8	6	0.451.400.608	0.451.400.608/010
8	8	0.451.400.800	0.451.400.800/010
10	10	0.451.401.000	0.451.401.000/010

Conector Y (2 bocas hembra, 1 macho)



Tubo (1x)	Tubo (2x)	x1	x10
4	4	0.451.420.400	0.451.420.400/010
6	4	0.451.420.406	0.451.420.406/010

Conector multi-T



Tubo (2x)	Tubo (3x)	x1	x10
6	4	0.453.040.604	0.453.040.604/010
8	4	0.453.040.804	0.453.040.804/010
8	6	0.453.040.806	0.453.040.806/010
10	6	0.453.041.006	0.453.041.006/010
10	8	0.453.041.008	0.453.041.008/010

Tapón enchufable



Tubo	x1	x10
4	0.451.260.400	0.451.260.400/010
6	0.451.260.600	0.451.260.600/010
8	0.451.260.800	0.451.260.800/010
10	0.451.261.000	0.451.261.000/010
12	0.451.261.200	0.451.261.200/010
14	0.451.261.400	0.451.261.400/010
16	0.451.261.600	0.451.261.600/010

Códigos en **Negrita**: entrega inmediata, salvo ventas.

Fluido.....	Aire comprimido			
Presión de trabajo	0...10 bar (0...145 psi)			
Presión máxima adm.....	15 bar (217 psi)			
Temperatura (utilización)	-20...80 °C (-4...176 °F)			
Resistencia al vacío.....	- 1 bar (-14,5 psi)			
Roscas de conexión	Cónica R			
Torque (kgf.cm).....	1/8"	1/4"	3/8"	1/2"
	8 Nm	13 Nm	23 Nm	29Nm
Materiales	Cuerpo de latón niquelado y resina PBT, arandela de retención de acero inoxidable, juntas de NBR, capa de PTFE (en rosca cónica)			



Conector recto rosca R



Conex.	Tubo	x1
R 1/8"	4	0.451.010.410
R 1/8"	6	0.451.010.610
R 1/8"	8	0.451.010.810
R 1/4"	4	0.451.010.413
R 1/4"	6	0.451.010.613
R 1/4"	8	0.451.010.813
R 1/4"	10	0.451.011.013
R 3/8"	8	0.451.010.817
R 3/8"	10	0.451.011.017
R 3/8"	12	0.451.011.217
R 1/2"	12	0.451.011.221

Agregar al final de cada código /010, /050, /100 de acuerdo con la cantidad requerida.
Ej: 0.451.010.613/ 050

Códigos en **Negrita**: entrega inmediata, salvo ventas.

Conector orientable a 90° rosca R



Conex.	Tubo	x1
R 1/8"	4	0.451.990.410
R 1/8"	6	0.451.990.610
R 1/8"	8	0.451.990.810
R 1/4"	4	0.451.990.413
R 1/4"	6	0.451.990.613
R 1/4"	8	0.451.990.813
R 1/4"	10	0.451.991.013
R 3/8"	8	0.451.990.817
R 3/8"	10	0.451.991.017
R 3/8"	12	0.451.991.217
R 1/2"	12	0.451.991.221



Conector T orientable rosca R



Conex.	Tubo	x1
R 1/8"	4	0.451.980.410
R 1/8"	6	0.451.980.610
R 1/8"	8	0.451.980.810
R 1/4"	6	0.451.980.613
R 1/4"	8	0.451.980.813
R 1/4"	10	0.451.981.013
R 3/8"	8	0.451.980.817
R 3/8"	10	0.451.981.017
R 3/8"	12	0.451.981.217

Conector giratorio

Conex.	Tubo	x1
M 5	4	0.431.890.419
R 1/8"	4	0.431.890.410
R 1/8"	6	0.431.890.610
R 1/4"	8	0.431.890.813
R 1/4"	10	0.431.891.013
R 3/8"	10	0.431.891.017
R 3/8"	12	0.431.891.217
R 1/2"	12	0.431.891.221

Fluido Aire comprimido y todos los fluidos compatibles con los materiales del conector
 Presión de trabajo 0 - 10 bar (145 psi)
 Vacío..... 99 %
 Temperat. de utiliz. -20...80°C (-4...176 °F)
 Rosca de conexión..... BSP paralela con sello frontal
 Materiales Cuerpo de latón con niquelado, arandela de retención de acero inoxidable, sellos de NBR



*Se utilizan en ambientes rigurosos y expuestos a proyecciones de soldadura.
 Segmento automotriz, metalmecánica, agroindustria.*

Conector recto instantaneo



Conex.	Tubo	MICRO
G 1/8"	4	0.446.010.410
G 1/8"	6	0.446.010.610
G 1/8"	8	0.446.010.810
G 1/4"	6	0.446.010.613
G 1/4"	8	0.446.010.813
G 1/4"	10	0.446.011.013
G 3/8"	10	0.446.011.017
G 1/2"	12	0.446.011.221

Conector a 90° orientable



Conex.	Tubo	MICRO
G 1/8"	4	0.446.990.410
G 1/8"	6	0.446.990.610
G 1/8"	8	0.446.990.810
G 1/4"	6	0.446.990.613
G 1/4"	8	0.446.990.813
G 1/4"	10	0.446.991.013
G 3/8"	10	0.446.991.017
G 1/2"	12	0.446.991.221

Conector T orientable



Conex.	Tubo	MICRO
G 1/8"	4	0.446.980.410
G 1/8"	6	0.446.980.610
G 1/8"	8	0.446.980.810
G 1/4"	4	0.446.980.413
G 1/4"	6	0.446.980.613
G 1/4"	8	0.446.980.813
G 1/4"	10	0.446.981.013
G 3/8"	8	0.446.980.817
G 3/8"	10	0.446.981.017
G 3/8"	12	0.446.981.217
G 1/2"	12	0.446.981.221

Conector codo igual



Tubo	MICRO
4	0.456.020.400
6	0.456.020.600
8	0.456.020.800
10	0.456.021.000
12	0.456.021.200

Conector T igual



Tubo	MICRO
4	0.456.040.400
6	0.456.040.600
8	0.456.040.800
10	0.456.041.000
12	0.456.041.200

Unión doble



Tubo	MICRO
4	0.456.060.400
6	0.456.060.600
8	0.456.060.800
10	0.456.061.000
12	0.456.061.200

Fluido Aire comprimido y todos los fluidos compati-
bles con los materiales del conector
Presión de trabajo Máx. 20 bar (290 psi)
Vacío..... 99 %
Temperat. de utiliz. -20...120 °C (-4...176 °F)
Rosca de conexión..... BSP cónica, excepto en M5x0,8
Materiales Cuerpo de acero inoxidable 316L, parandela
de retención de acero inoxidable 303, sellos
de FKM



Conector recto rosca R



Conex.	Tubo	MICRO
M 5	4	0.458.010.419
R 1/8"	4	0.458.050.410
R 1/8"	6	0.458.050.610
R 1/4"	8	0.458.050.813
R 1/4"	10	0.458.051.013
R 3/8"	10	0.458.051.017
R 3/8"	12	0.458.051.217
R 1/2"	12	0.458.051.221

Conector a 90° rosca R



Conex.	Tubo	MICRO
M 5	4	0.458.990.419
R 1/8"	4	0.458.890.410
R 1/8"	6	0.458.890.610
R 1/4"	8	0.458.890.813
R 1/4"	10	0.458.891.013
R 3/8"	10	0.458.891.017
R 3/8"	12	0.458.891.217
R 1/2"	12	0.458.891.221

Codo igual



Tubo	MICRO
4	0.458.020.400
6	0.458.020.600
8	0.458.020.800
10	0.458.021.000
12	0.458.021.200

Unión Te igual



Tubo	MICRO
4	0.458.040.400
6	0.458.040.600
8	0.458.040.800
10	0.458.041.000
12	0.458.041.200

Unión doble hembra



Tubo	MICRO
4	0.458.060.400
6	0.458.060.600
8	0.458.060.800
10	0.458.061.000
12	0.458.061.200

Buje de reducción



Acero inoxidable AISI 316 L

Conex. 1	Conex. 2	MiCRO
R 1/4"	G 1/8"	0.418.631.310
R 3/8"	G 1/4"	0.418.631.713
R 1/2"	G 3/8"	0.418.632.117
R 3/4"	G 1/2"	0.418.632.721

Niple



Acero inoxidable AISI 316 L

Conex. 1	Conex. 2	MiCRO
R 1/8"	R 1/8"	0.418.211.010
R 1/4"	R 1/4"	0.418.211.313
R 3/8"	R 3/8"	0.418.211.717
R 1/2"	R 1/2"	0.418.212.121

Cupla



Acero inoxidable AISI 316 L

Conex.	MiCRO
G 1/8"	0.418.551.010
G 1/4"	0.418.551.313
G 3/8"	0.418.551.717
G 1/2"	0.418.552.121

Tapón roscado



Acero inoxidable AISI 316 L

Conex.	MiCRO
R 1/8"	0.402.851.000
R 1/4"	0.402.851.300
R 3/8"	0.402.851.700
R 1/2"	0.402.852.100
R 3/4"	0.402.852.700

Accesorio pasachapas




Acero inoxidable AISI 316 L

Conex.	Ø Rosca ext.	MiCRO
G 1/8"	16,5	0.418.170.010
G 1/4"	20,5	0.418.170.013
G 3/8"	26,5	0.418.170.017
G 1/2"	28,5	0.418.170.021
G 3/4"	34,5	0.418.170.027


Fluido Aire comprimido y todos los fluidos compati-
bles con los materiales del conector
Presión de trabajo Máx. 30 bar (435 psi)
Vacío..... 99 %
Temperat. de utiliz. -25...150 °C (-13...302 °F)
Rosca de conexión..... BSP paralela con sello frontal
Normas FDA y Directiva Europea 1935/2004/CE (4)
Materiales..... Cuerpo y arandela de retención de acero
inoxidable 316L, sellos de FKM




Conector recto rosca G

	Conex.	Tubo	MiCRO
	M 5	4	0.439.010.419
G 1/8"	4	0.439.010.410	
G 1/8"	6	0.439.010.610	
G 1/4"	8	0.439.010.813	
G 1/4"	10	0.439.010.013	
G 3/8"	8	0.439.010.817	
G 3/8"	10	0.439.011.017	
G 3/8"	12	0.439.011.217	
G 1/2"	12	0.439.011.221	


Conector a 90° rosca G

	Conex.	Tubo	MiCRO
	M 5	4	0.439.990.419
G 1/8"	4	0.439.790.410	
G 1/8"	6	0.439.790.610	
G 1/4"	8	0.439.790.813	
G 1/4"	10	0.439.790.013	
G 3/8"	8	0.439.790.817	
G 3/8"	10	0.439.791.017	
G 3/8"	12	0.439.791.217	
G 1/2"	12	0.439.791.221	


Codo igual

	Tubo	MiCRO
	4	0.439.020.400
6	0.439.020.600	
8	0.439.020.800	
10	0.439.021.000	
12	0.439.021.200	

Unión Te igual

	Tubo	MiCRO
	4	0.439.040.400
6	0.439.040.600	
8	0.439.040.800	
10	0.439.041.000	
12	0.439.041.200	

Unión doble hembra

	Tubo	MiCRO
	4	0.439.060.400
6	0.439.060.600	
8	0.439.060.800	
10	0.439.061.000	
12	0.439.061.200	

Buje de reducción



Latón

$\varnothing C_1$	$\varnothing C_2$	MICRO
G 1/8"	M5	0.401.681.019
G 1/4"	M5	0.401.681.319
G 1/4"	G 1/8"	0.401.681.310
G 3/8"	G 1/8"	0.401.681.710
G 3/8"	G 1/4"	0.401.681.713
G 1/2"	G 1/4"	0.401.682.113
G 1/2"	G 3/8"	0.401.682.117
G 3/4"	G 1/4"	0.401.682.713
G 3/4"	G 3/8"	0.401.682.717
G 3/4"	G 1/2"	0.401.682.721

Niple



Latón

$\varnothing C_1$	$\varnothing C_2$	MICRO
R 1/8"	M5	0.000.008.901
R 1/8"	R 1/8"	0.000.008.902
R 1/4"	R 1/8"	0.000.008.903
R 1/4"	R 1/4"	0.000.008.904
R 3/8"	R 1/8"	0.000.008.905
R 3/8"	R 1/4"	0.000.008.906
R 3/8"	R 3/8"	0.000.008.907
R 1/2"	R 1/2"	0.000.008.908
R 3/4"	R 1/2"	0.000.008.909
R 3/4"	R 3/4"	0.000.008.910

Cupla



Latón

$\varnothing C$	MICRO
M5	0.000.008.911
G 1/8"	0.000.008.912
G 1/4"	0.000.008.913
G 3/8"	0.000.008.914
G 1/2"	0.000.008.915
G 3/4"	0.000.008.916

Tapón roscado con hexágono interno



Acero

$\varnothing C$	MICRO
M5	0.000.008.621
R 1/8"	0.000.005.424
R 1/4"	0.000.005.840
R 3/8"	0.000.005.841
R 1/2"	0.000.005.842
R 3/4"	0.000.008.422

Distribuidor de 4 caras (Cruz)



Aluminio

4 x $\varnothing C$	MICRO
M5	0.000.008.929
G 1/8"	0.000.008.930
G 1/4"	0.000.008.931
G 3/8"	0.000.008.932
G 1/2"	0.000.008.933
G 3/4"	0.000.008.934

Bloque distribuidor múltiple



Aluminio

2 x $\varnothing C_1$	8 x $\varnothing C_2$	MICRO
G 1/4"	M5	0.000.008.935
G 3/8"	G 1/8"	0.000.008.936
G 1/2"	G 1/4"	0.000.008.937
G 3/4"	G 1/2"	0.000.008.938

Generalidades:

Los tubos técnicos han alcanzado un alto nivel de desarrollo y permiten seleccionar la solución más apropiada para cada tipo de aplicación.

Hay propuestas de materiales para adecuarse a diferentes exigencias, ambientes y tipos de industrias, e incluso se puede optar por tuberías que mejoren la apariencia de la instalación.

Consideraciones técnicas y comerciales:

- Los códigos en las tablas de tubos identifican la unidad de 1 metro. Sin embargo, los tubos llamados especiales se proveen exclusivamente en rollos cerrados con los metros que se indican en cada caso.
- La mayoría de los tubos están marcados cada 0,5 m para un mejor manejo del rollo y conocer cuanto queda en el mismo, indicándose también los datos de rastreabilidad del lote.
- La presión de estallido debe entenderse, para cada caso, como 3 veces superior a la indicada en las tablas de presiones en función de la temperatura.



Compatibilidad de los tubos para distintos usos

	Tubos Standard		Tubos Especiales									
	PU	PA12	PUR	PE	FEP	PUA	PAB	PUM	PUH	CU	Auto retráctil	Goma
Uso general	●	●	○	○	○	○	○	○	●	○	○	●
Homologación industria alimenticia	○	○	○	●	●	○	-	-	○	○	○	-
Antichispas UL-94-V0	-	-	-	-	-	-	●	●	-	●	●	-
Antiestático	-	-	-	-	-	●	-	-	-	-	-	-
Flexibilidad	●	○	●	○	○	●	○	●	●	-	○	○
Resistencia a la humedad	○	●	●	●	●	○	○	●	○	●	○	○
Resistencia a agentes químicos (1)	○	○	○	●	●	○	○	○	○	●	○	○
Resistencia a micro-organismos	-	○	●	○	○	-	-	-	-	●	-	-
Resistencia a UV según ISO 4892 (2)	○	●	○	○	●	●	○	○	○	●	○	●
Resistencia a altas temperaturas	○	○	○	○	●	○	○	○	○	●	○	○
Resistencia a bajas temperaturas	○	○	○	●	●	○	○	○	○	●	○	○
Sin silicona	●	●	●	●	●	●	●	●	●	●	●	-

- Apropiado
- Apropiado con limitaciones
- Desaconsejado

- (1) Consulte por la tabla de compatibilidades para agentes específicos.
- (2) Mejora en tubos de color negro

Compatibilidad de los tubos para distintas series de conexiones

Conexiones	Tubos Standard		Tubos Especiales									
	PU	PA12	PUR	PE	FEP	PUA	PAB	PUM	PUH	CU	Auto retráctil	Goma
Instantáneas plásticas	●	●	●	○	○	●	○	○	●	-	-	-
Universales de latón	●	●	●	○	○	●	●	●	●	●	○	●
Instantáneas de latón niquelado 446	○	○	○	●	●	○	●	●	○	-	-	-
Instantáneas de inoxidable 458/439	○	○	○	●	●	○	○	○	○	-	-	-
Con espigas	-	-	-	-	-	-	-	-	-	-	●	-

- Recomendado
- Combinación limitada o sin sentido
- No posible

Tubo de poliuretano (PU)

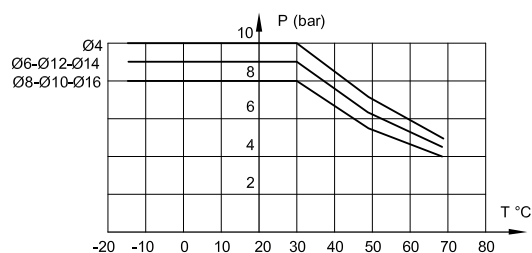
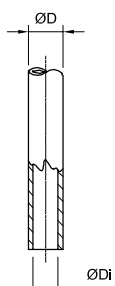
Códigos en **Negrita**: entrega inmediata, salvo ventas.

- Recomendados para aplicaciones generales.
- Formulación en base **poliéster**.
- Tolerancias conforme NFE 49101.
- Pequeño radio de curvatura.
- Excelente flexibilidad en frío.
- Buena resistencia a la humedad.
- Resiste la acción de la luz.
- Buena absorción de las vibraciones.
- Buena tolerancia a la compresión.
- Excelente resistencia al desgarre.
- Muy resistente a la abrasión.
- Posible elección de colores para identificar circuitos.
- Unidad de venta: Rollos de 1, 25 y 100m.

ØD (mm)	ØD i (mm)	Azul	Rojo	Verde	Amarillo	Negro
4	2,5	0.000.012.528	0.403.000.110	0.403.000.111	0.403.000.112	0.403.000.113
6	4	0.000.012.529	0.403.000.114	0.403.000.115	0.403.000.116	0.403.000.117
8	5,5	0.000.012.530	0.403.000.118	0.403.000.119	0.403.000.120	0.403.000.121
10	7	0.000.012.531	0.403.000.122	0.403.000.123	0.403.000.124	0.403.000.125
12	8	0.000.012.532	0.403.000.126	0.403.000.127	0.403.000.128	0.403.000.129
14	9,5	0.000.026.226				
16	12	0.900.004.800				

Aplicaciones generales:

- Aire comprimido
- Lubricantes
- Combustibles
- Aceites hidráulicos
- Vacío
- Productos químicos (consultar)



Tubo de poliamida 12 (PA12)

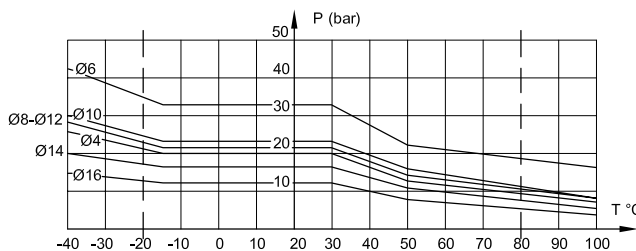
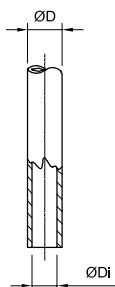
- Recomendados para aplicaciones generales.
- Tolerancias de la norma NFE 49100
- Amplia gama de temperaturas de utilización.
- Buena resistencia a la humedad.
- Resistencia al ambiente salino.
- No envejece.
- Buena absorción de las vibraciones.
- Excelente resistencia a la abrasión.
- Buena tolerancia a la compresión.
- No varían las dimensiones originales del tubo.
- Rigidez constante.
- Muy resistente a la abrasión.
- Unidad de venta: Rollos de 1, 25 y 100m.

ØD (mm)	ØD i (mm)	Color natural
4	2,7	0.000.008.616
6	4	0.000.008.617
8	6	0.000.008.618
10	8	0.000.008.619
12	10	0.000.008.620
14	11	0.000.017.315



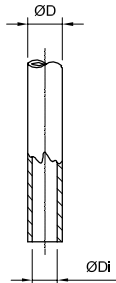
Aplicaciones generales:

- Aire comprimido
- Lubricantes
- Combustibles
- Aceites hidráulicos
- Vacío
- Productos químicos (consultar)

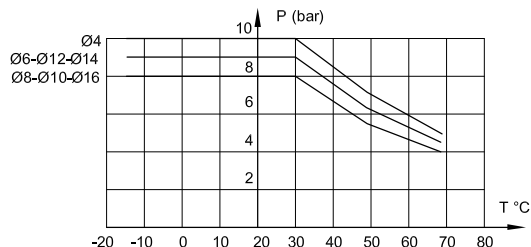


Tubo de poliuretano poliéter (PUR)

- Tiene las mismas propiedades que los tubos PU.
- Formulación en base **poliéter**.
- Permite la visualización del fluido pues es **tránsfido**.
- Tiene una excelente resistencia a la humedad y a las agresiones bacteriológicas.
- Autorizado para el contacto con alimentos secos o temporalmente húmedos (máx. 10 minutos).
- Se proveen en rollos de 25 y 100 m.

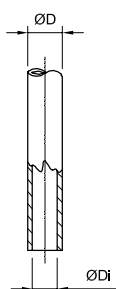


ØD (mm)	ØDi (mm)	Color azul cristal
4	2,5	0.403.000.130
6	4	0.403.000.131
8	5,5	0.403.000.132
10	7	0.403.000.133
12	8	0.403.000.134

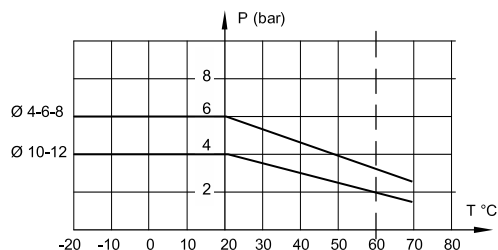


Tubo de polietileno (PE)

- Buena resistencia a los agentes agresivos y corrosivos.
- Impermeable a los gases.
- No absorbe la humedad.
- Es inodoro y sin falso-gusto.
- Material homologado FDA para aplicaciones alimentarias económicas (a pedido).
- Autorizado para el contacto alimentario, pero sensible a los productos de limpieza químicos muy agresivos.
- Se proveen en rollos de 25 y 100 m.

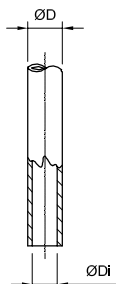


ØD (mm)	ØDi (mm)	Color natural
4	2	0.403.000.164
6	4	0.403.000.165
8	6	0.403.000.166
10	8	0.403.000.167
12	9	0.403.000.168

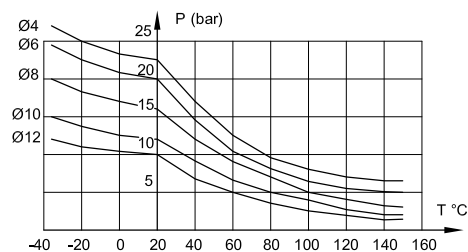


Tubo de fluoropolímero (FEP)

- Excelente inercia química y resistencia a las temperaturas elevadas (hasta 150 °C).
- Conformidad FDA (calidad alimentaria).
- Muy buena resistencia a la abrasión.
- Excelente resistencia a los UV.
- Se proveen en rollos de 5 y 25 m.

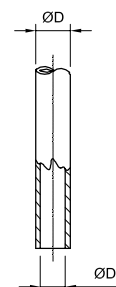


ØD (mm)	ØDi (mm)	Color natural
4	2,5	0.403.000.159
6	4	0.403.000.160
8	6	0.403.000.161
10	8	0.403.000.162
12	10	0.403.000.163

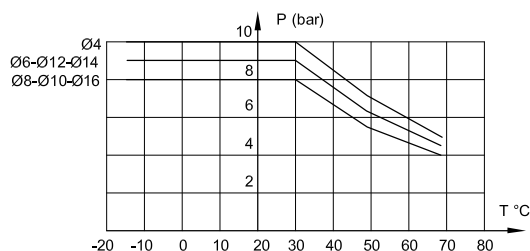


Tubo de poliuretano antiestático (PUA)

- Tiene las mismas propiedades generales que los tubos de poliuretano PU.
- Tiene superficies de baja resistividad que evitan la acumulación de cargas electrostáticas.
- Responden a exigencias de la industria electrónica y ambientes deflagrantes.
- Se proveen en rollos de 25 y 100 m.

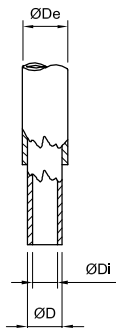


ØD (mm)	ØDi (mm)	Color negro
4	2,5	0.403.000.169
6	4	0.403.000.170
8	5,5	0.403.000.171

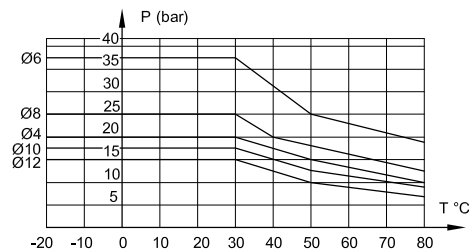


Tubo antichispa bicapa (PAB)

- Tubo de poliamida 12 con recubrimiento de PVC.
- Resiste la proyección de chispas y a las agresiones exteriores.
- Homologación UL 94 V0.
- Para conectarlos es preciso recortar la funda de protección, solicite la herramienta especial o mayor asesoramiento.
- Se proveen en rollos de 25 y 100 m.

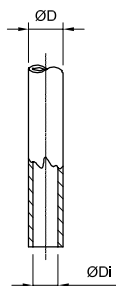


ØD (mm)	ØDi (mm)	ØDe (mm)	Color negro
4	2,7	6	0.403.000.090
6	4	8	0.403.000.091
8	6	10	0.403.000.092
10	8	12	0.403.000.093
12	10	14	0.403.000.094

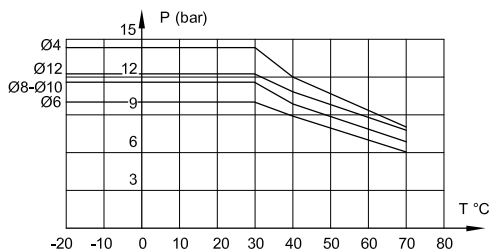


Tubo antichispa monocapa (PUM)

- Tubo de poliuretano poliéter monocapa.
- Resiste la proyección de chispas y a la humedad. No apropiado en casos de proyección de material incandescente.
- Homologación UL 94 V0.
- Se proveen en rollos de 25 y 100 m.

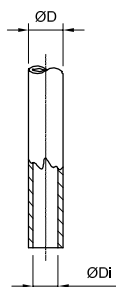


ØD (mm)	ØD i (mm)	Color negro
4	2,5	0.403.000.149
6	4	0.403.000.150
8	5,5	0.403.000.151
10	7	0.403.000.152
12	8	0.403.000.153



Tubo en espiral de poliuretano (PUH)

- Tienen las mismas propiedades generales que los tubos de poliuretano PU.
- Aptos para instalaciones que requieran una importante flexibilidad.
- Conformes a NF E49-101.
- La longitud útil señalada en la tabla es la aconsejada para una correcta recuperación ante múltiples utilizaciones.



ØD (mm)	ØD i (mm)	(mm)	(mm)	(m)	Color azul
6	4	40	230	2	0.403.000.135
			390	4	0.403.000.136
			650	6	0.403.000.137
8	5,5	45	190	2	0.403.000.138
			400	4	0.403.000.139
			700	6	0.403.000.140
10	7	80	190	2	0.403.000.141
			400	4	0.403.000.142
			700	6	0.403.000.143

Conectan o interrumpen rápidamente y sin herramientas, ya sea dos tubos o un tubo y un orificio, en forma segura y con altas prestaciones.

Prestaciones

- Optimización de los caudales y pérdidas de carga reducidas.
- Estanqueidad, características y solidez, aptos para servicios intensivos.
- De conformidad con las normas internacionales, son intercambiables con un gran número de constructores mundiales.
- Gran facilidad de instalación, conexión y desconexión automáticas.
- Manejo muy fácil, gracias al montaje "con una sola mano".
- Fluidos: Aire comprimido, agua. Otros fluidos consultar.
- Materiales: Cuerpos de latón niquelado, resorte y asiento de acero inoxidable.
- Seguridad aumentada, debido a la desconexión en dos tiempos:
 1. cierre del paso en el circuito anterior, purga del circuito posterior.
 2. separación cuerpo-espiga con absoluta seguridad.



Acople y espiga para conexión roscada



	Espiga	Caudal (NI/min)	CÓDIGO
Acople rápido macho G1/4" Ø1/4" + Espiga G1/8" D.1/4"	6,35	800	0.491.011.310
Acople rápido macho G1/4" Ø1/4" + Espiga G1/4" D.1/4"	6,35	800	0.491.021.313
Acople rápido macho G3/8" Ø3/8" + Espiga G3/8" D.3/8"	9,5	1700	0.492.031.717
Acople rápido macho G1/2" Ø3/8" + Espiga G1/2" D.3/8"	9,5	1700	0.492.042.121

Acople y espiga para manguera



	Ø acople (manguera)	Caudal (NI/min)	CÓDIGO
Acople rápido + Espiga para manguera Di 6,35, D.1/4"	8,5 (6,3)	800	0.491.050.808
Acople rápido + Espiga para manguera Di 9,5, D.3/8"	12 (9,5)	1700	0.492.061.212
Acople rápido + Espiga para manguera Di 12,7, D.3/8"	15 (12,7)	1700	0.492.071.515

Tipo.....	Pistolas para aire comprimido con boquillas intercambiables y de seguridad
Presión máxima.....	10 bar (145 psi)
Fluidos a vehicular.....	Aire comprimido
Materiales.....	Para cualquier otro fluido favor consultar. Cuerpo y gatillo de PA6.6 30%FV, junta de estanqueidad de nitrilo, boquillas de latón niquelado, deflector de polímero HR
Temperatura ambiente....	-15...50 °C (3...122 °F)
Conexión de aire	G 1/4"
Nivel sonoro.....	Conforme a ISO15744
Normativa	OHSA 1910.95 (b) - Directiva 2003/10/CE



Prestaciones

Seguridad: la tecnología empleada garantiza el respeto de las normas internacionales y de las recomendaciones para la seguridad e higiene del trabajo, gracias a las boquillas de seguridad y el bajo nivel sonoro.

Progresividad: la gran sensibilidad del gatillo, unida a su largo recorrido, permite una regulación de caudal suave y muy progresiva, asegurando así la adecuación precisa del soplado a las necesidades del trabajo a realizar (piezas pequeñas, por ejemplo).

Concepción ergonómica: la forma, el volumen y el diseño se han estudiado minuciosamente, pensando sobre todo en el confort y la seguridad. Su empuñadura es muy cómoda y la pistola se adapta perfectamente a la mano. Su ligereza aumenta la facilidad de su utilización.

Gama extensa: de boquillas intercambiables que satisfacen al máximo diversas exigencias específicas, como ser puntos de difícil acceso, seguridad, economía, potencia, etc.

Campos de aplicación

El mercado de las pistolas se reparte entre 5 sectores básicos:

Soplado: enfriamiento de máquinas, secado de piezas, ventilación, eliminación del polvo, etc.

Extracción: de vapores, humos, polvo, piezas, virutas, residuos, etc. Gracias a sus distintas boquillas especiales, esta gama de pistolas sopladoras se adapta al conjunto de estos sectores.

Transporte: de pequeños componentes, vapores, residuos, granulados, etc.

Mezcla: de aire y de otros gases.

Enfriamiento: por ejemplo de piezas moldeadas a la salida de prensas.

Pistola con boquillas intercambiables



ØG	MiCRO
G 1/4"	0.406.526.613

Al ordenar, especificar la pistola más el o las boquillas deseadas por sus respectivos códigos.



Funcionamiento:

- Al encontrarse cerca de un obstáculo, la presión de salida se reduce rápidamente; hasta un máximo de 0,5 bar cuando hay contacto con el obstáculo.

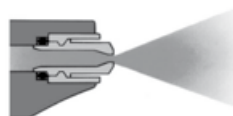
- Por el contrario, cuando la boquilla se aleja del obstáculo, la presión aumenta en forma automática sin necesidad de reajustarla.

Boquilla standard



MiCRO
0.406.900.100

*Apto para usos múltiples.
DN = 2,5 mm.
Qn = 350 NI/min
86 dBA*



Boquilla con tubo recto



MiCRO
0.406.900.400

*Apto para accesos difíciles.
DN = 2,5 mm - L = 77 mm
Qn = 365 NI/min
82 dBA*



Boquilla con tubo curvo



MiCRO
0.406.900.600

*Apto para accesos difíciles.
Rotación 360°.
DN = 2,5 mm - L = 70 mm
Qn = 330 NI/min
82 dBA*

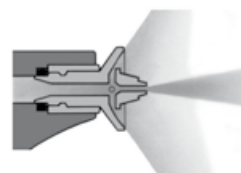


Boquilla de seguridad con pantalla de aire



MiCRO
0.406.900.900

*Una pantalla de aire y un deflector evitan que partículas o virutas vuelen hacia el operador.
Qn = 650 NI/min
80 dBA*



Boquilla con efecto COANDA



MiCRO
0.406.900.800

*Muy bajo nivel sonoro, con un chorro de aire muy potente.
Qn = 240 NI/min
73 dBA*

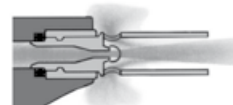


Boquilla con efecto VENTURI



MiCRO
0.406.901.000

*Gran ahorro energético, con un chorro de aire muy potente.
Qn = 335 NI/min
99 dBA
(usar protectores auditivos)*

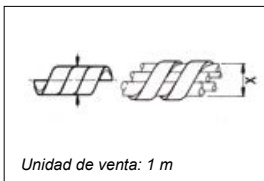


Pistola para aire con pico curvo



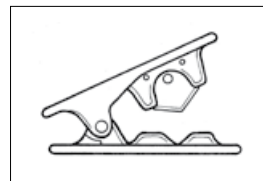
ØG	MiCRO	
G 1/4"	0.441.000.001	

Envoltura helicoidal para tubos



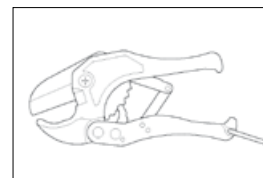
ØX	ØE	MiCRO	
5 a 30	6,4	0.403.000.008	
10 a 60	12,7	0.403.000.009	

Cortador para tubo plástico



(Ø 4...13 mm)	MiCRO	
Cortador	0.430.007.100	

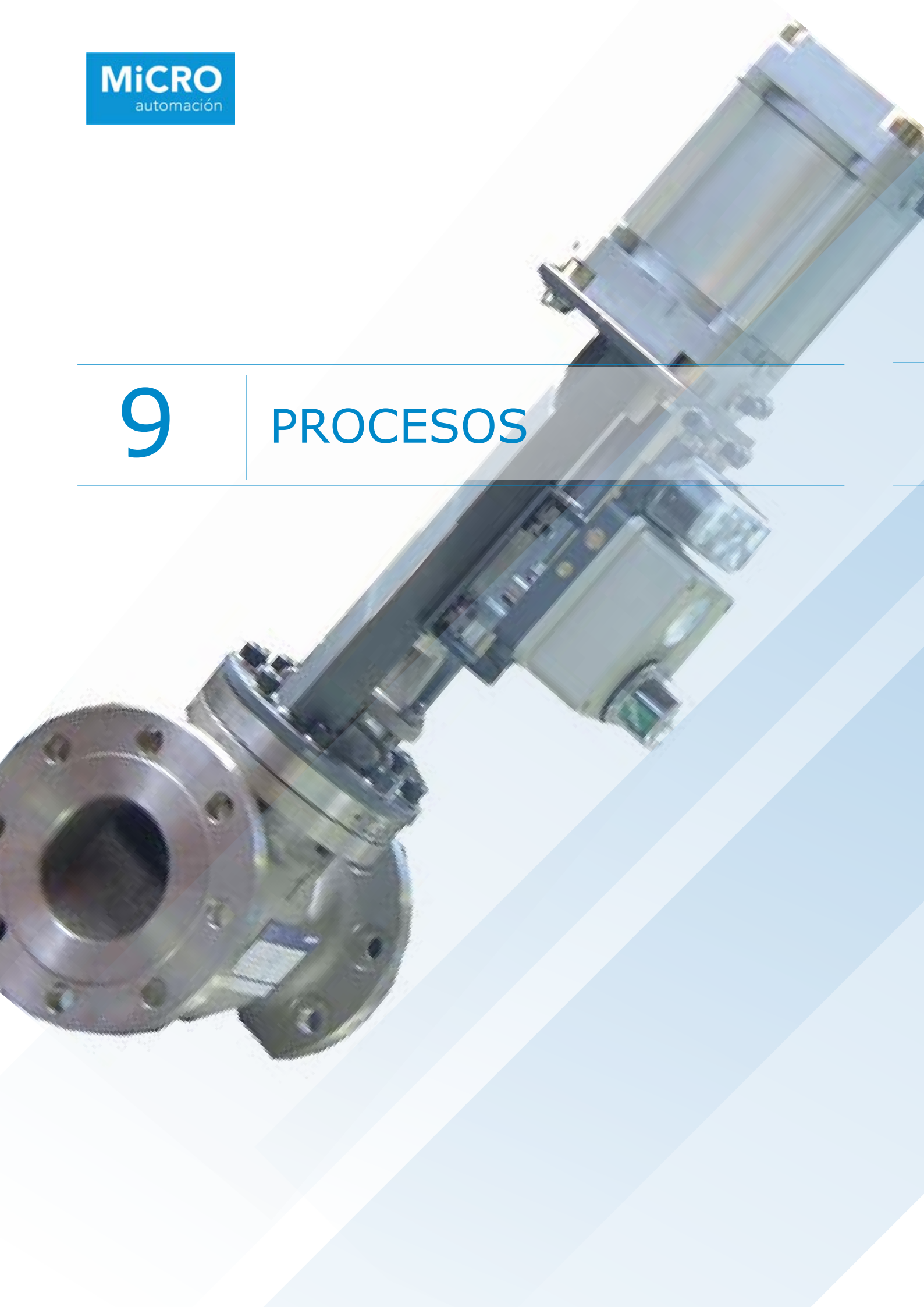
Cortador para tubo plástico y goma



(Ø 4...42 mm)	MiCRO	
Cortador	0.403.000.010	

9

PROCESOS



Automatización de válvulas accionamiento rotativo

Caja limit-switch
(policarbonato)



Caja limit-switch
(aluminio)



Caja limit-switch
(inoxidable)



Posicionadores



Actuador rotante 90°



Válvula NAMUR
(ver página 2.2.5.3)



Válvula esférica 2/2



Válvula esférica 3/2



Válvula mariposa



Automatización de válvulas accionamiento lineal.

- Cilindros neumáticos normas ISO o NFPA.

-Con detección magnética.

- Versiones para ambientes corrosivos (protección Rilsan y/o tubos de resina).



Tipo.....	Actuadores rotantes de 90° simple o doble efecto
Normas.....	ISO 5211 - DIN3337: para conexión con la válvula de proceso a automatizar NAMUR VDI/VDE 3845 para montaje de accesorios y válvula direccional de comando del actuador
Diámetros.....	32...400mm
Carrera.....	Rotación 90° con carrera ajustable ±4° en 0° y 90°. Actuadores especiales a pedido
Temp. ambiente.....	-20...80 °C (-4...176°F). Consulte por aplicaciones especiales
Fluido.....	Aire comprimido filtrado con o sin lubricación
Resortes standard.....	Cant. 2: Ø32 y 40, cant.10: Ø52 a 400.
Presión de trabajo.....	2,5...8 bar (36 a 116 psi)
Materiales.....	Cuerpo de aluminio extruido con protección interna y externa contra la corrosión



Ø	MiCRO Simple efecto	MiCRO Doble efecto	Kit reparación NBR	Kit reparación FKM
32	0.900.009.220	0.900.006.001	0.900.009.300	0.900.009.350
40	0.900.009.221	0.900.009.201	0.900.009.301	0.900.009.351
52 *	0.900.009.222	0.900.009.202	0.900.009.302	0.900.009.352
63	0.900.009.223	0.900.009.203	0.900.009.303	0.900.009.353
75	0.900.009.224	0.900.009.204	0.900.009.304	0.900.009.354
83	0.900.009.225	0.900.009.205	0.900.009.305	0.900.009.355
92	0.900.009.226	0.900.009.206	0.900.009.306	0.900.009.356
105	0.900.009.227	0.900.009.207	0.900.009.307	0.900.009.357
125	0.900.009.228	0.900.009.208	0.900.009.308	0.900.009.358
140	0.900.009.229	0.900.009.209	0.900.009.309	0.900.009.359
160	0.900.009.230	0.900.009.210	0.900.009.310	0.900.009.360
190	0.900.009.231	0.900.009.211	0.900.009.311	0.900.009.361
210	0.900.009.232	0.900.009.212	0.900.009.312	0.900.009.362
240	0.900.009.233	0.900.009.213	0.900.009.313	0.900.009.363
270	0.900.009.234	0.900.009.214	0.900.009.314	0.900.009.364
300	0.900.009.235	0.900.009.215	0.900.009.315	0.900.009.365
350	0.900.009.236	0.900.009.216	0.900.009.316	0.900.009.366
400	0.900.009.237	0.900.009.217	0.900.009.317	0.900.009.367

Los códigos de actuadores indicados corresponden a modelos con sellos de NBR y resortes cantidad estandar (S.E.).

Para solicitar modelos con mayor o menor cantidad de resortes, agregar /0xx luego del código. Ej: un actuador 0.900.009.222, debe ser solicitado 0.900.009.222/012 (en el caso de requerir 12 resortes)

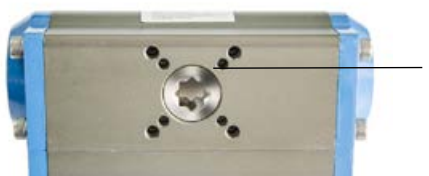
Para solicitar un actuador con sellos de FKM, agregar /4xx luego del código. Ej: un actuador Ø63 con guarniciones de FKM y 12 resortes, será solicitado como: 0.900.009.223/ 412

* Para Ø52 interfaz F04 solicitar como: 0.900.009.238 (SE), 0.900.009.218 (DE)



Indicación visual de posición para la válvula. Conexión VDI/VDE 3845 NAMUR. Apto para montaje directo de todos los tipos de accesorios normalizados.

Conexión lateral VDI/VDE 3845 NAMUR para montaje directo de la Válvula direccional.

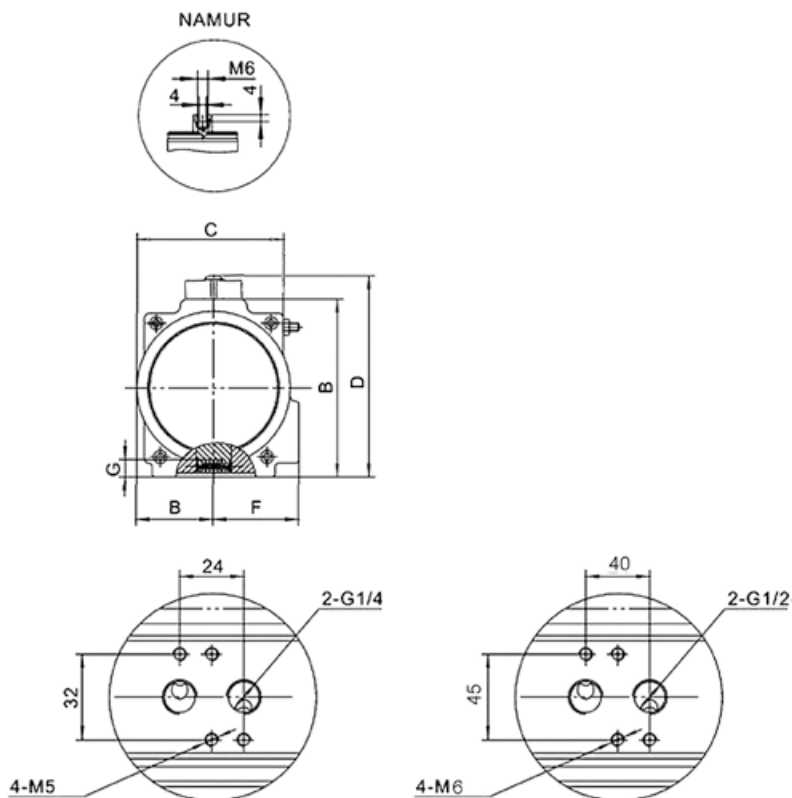
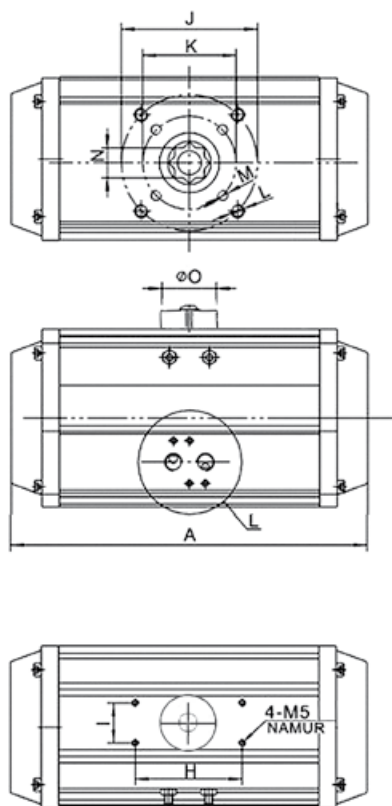


Montaje ISO 5211 para conexión con la válvula a automatizar.



Válvulas Namur

Las válvulas versión NAMUR poseen una interfaz para instalación directa en los actuadores rotantes para comando de válvulas de esfera y mariposa, conforme norma VDI/VDE 3845. (mayor información en la pág. 2.2.5.3)



Ø32 a 240

Ø270 a 400

Ø	A	B	C	D	E	F	G	H	I	J	K	L	M	N	Ø O	Conex.
32 (SE)	142	45	51	71	22.5	28.5	12	50	25	-	F03	-	M5×8	9	40	G1/8"
32 (DE)	112	45	51	71	22.5	28.5	12	50	25	-	F03	-	M5×8	9	40	G1/8"
40 (SE)	149	59.5	83	86	36.4	24	14	80	30	F05	F03	M6×9	M5×8	11	40	G1/4"
40 (DE)	124	59.5	83	86	36.4	24	14	80	30	F05	F03	M6×9	M5×8	11	40	G1/4"
52	163.5	72	55	98	26	42	14	80	30	F05	F03	M6×9	M6×9	11	40	G1/4"
63	181	87.6	71	113	33	47	18	80	30	F07	F05	M8×10	M6×9	14	40	G1/4"
75	207	99.4	80.2	125	38.7	52.5	20	80	30	F07	F05	M8×12	M6×9	14	40	G1/4"
83	213	108.9	91.6	134.5	40	56.5	21	80	30	F07	F05	M8×12	M6×9	17	40	G1/4"
92	258	117	98.3	143	44	59	21	80	30	F07	F05	M8×12	M6×10	17	40	G1/4"
105	287	133	109.5	158.5	52	64	24.5	80	30	F10	F07	M10×15	M8×12	22	40	G1/4"
125	342.5	154.4	127.2	180.5	59.7	74	29	80	30	F10	F07	M10×15	M8×12	22	50	G1/4"
140	411	173.7	138	200	65	77	32	80	30	F12	F10	M12×20	M10×15	27	60	G1/4"
160	488	198	158.3	224	73.8	86.7	34.5	80	30	F12	F10	M12×20	M10×15	27	60	G1/4"
190	544	232.3	188.7	258	85.3	102.8	40	130	30	F14	-	M16×22	-	36	80	G1/4"
210	580	257.6	210.5	284	96.5	113.2	41	130	30	F14	-	M16×24	-	36	80	G1/4"
240	622	291	245	317	115	130	50	130	30	F16	-	M20×26	-	46	80	G3/8"
270	766	330	273	356	126	147	50	130	30	F16	-	M20×26	-	46	80	G1/2"
300	794	354	312	380	140	173	57	130	30	F16	-	M20×26	-	46	80	G1/2'
350	880	410	362	436	164	195	60	130	30	F16	-	M20×26	-	46	80	G1/2'
400	1067	466	450	493	145	145	60	130	30	F25	-	M20×26	-	55	80	G3/4"

Tabla de torque simple efecto (Nm)

Ø	Cantidad Resortes	3 bar		4 bar		5 bar		6 bar		7 bar		Torque resorte según carrera actuador	
		0°	90°	0°	90°	0°	90°	0°	90°	0°	90°	0°	90°
32	2					4.76	0.92	6.26	2.42	7.26	3.42	2.74	6.58
40	2					7.59	1.18	9.93	3.52	11.5	5.9	4.13	10.54
52	5	8.48	6.28	12.64	10.44							4	6.2
	6	7.68	4.98	11.84	9.14							4.8	7.5
	7	6.98	3.78	11.14	7.94							5.5	8.7
	8			10.34	6.74	14.5	10.9					6.3	9.9
	9			9.54	5.44	13.7	9.6					7.1	11.2
	10			8.74	4.24	12.9	8.4	17.06	12.56			7.9	12.4
	11					12.1	7.1	16.26	11.26	20.42	15.42	8.7	13.7
12					11.3	5.9	15.46	10.06	19.62	14.22	9.5	14.9	
63	5	15	11.2	22.3	18.5	29.6	25.8					7	10.8
	6	13.5	9	20.8	16.3	28.1	23.7					8.5	12.95
	7	12	6.9	19.4	14.2	26.7	21.5					9.9	15.1
	8			18	12	25.3	19.3	32.6	26.6			11.3	17.3
	9			16.5	9.9	23.9	17.2	31.2	24.52			12.7	19.4
	10			15.3	7.7	22.6	15	29.9	22.3	37.2	29.6	14	21.6
	11			13.8	5.6	21.1	12.9	28.4	20.2	35.7	27.5	15.5	23.7
12					19.7	10.7	27	18	34.3	25.3	16.9	25.9	
75	5	23.4	17.8	35.1	29.5							11.9	17.5
	6	21.1	14.3	32.8	26							14.2	21
	7	18.7	10.8	30.4	22.5							16.6	24.5
	8			28	19	39.8	30.8					19	28
	9			25.7	15.5	37.5	27.3					21.3	31.5
	10			23.3	12	35.1	23.8	46.8	35.5	58.6	47.3	23.7	35
	11					32.7	20.3	44.4	32	56.2	43.8	26.1	38.5
12					30.4	16.8	42.1	28.5	53.9	40.3	28.4	42	
83	5	30.9	23.8	46.1	38.9							14.5	21.7
	6	28.1	19.5	43.3	34.6							17.39	26
	7	25.2	15.1	40.3	30.2							20.3	30.4
	8			37.5	25.9	52.6	41.1					23.2	34.7
	9			34.5	21.5	49.7	36.7					26.1	39.1
	10			31.6	17.2	46.8	32.4	62	47.6	77.1	62.7	29	43.4
	11					43.9	28.1	59.1	43.3	74.2	58.4	31.9	47.7
12					41	23.7	56.2	38.8	71.3	54	34.78	52.08	
92	5	50.28	37.78	75.54	63.03							25.5	38
	6	45.18	30.18	70.44	55.44							30.6	45.6
	7	40.08	22.58	65.34	47.84							35.7	53.2
	8			60.24	40.24	85.5	65.5					40.8	60.8
	9			55.14	32.69	80.4	57.9					45.9	68.4
	10			50.04	25.04	75.3	50.3	100.56	75.56	125.82	100.82	51	76
	11					70.2	42.7	95.46	67.96	120.72	93.22	56.1	83.6
12					65.1	35.1	90.36	60.36	115.6	85.6	61.2	91.2	
105	5	68.6	52	103.6	87							33.2	49.8
	6	61.9	42	96.9	77							39.9	59.8
	7	55.3	32.1	90.3	67.1							46.5	69.7
	8			83.7	57.1	116.6	90					53.1	79.7
	9			77	47.4	109.9	80.3					59.8	89.4
	10			70.4	37.2	103.3	70.1	137.5	104	171.2	138	66.4	99.6
	11					96.7	60.1	130.6	94	164.6	128	73	109.6
12					90	50.2	123.9	64.1	157.9	118.1	79.7	119.5	
125	5	115.5	88	173.8	146.3							59.4	86.9
	6	103.6	70.6	161.9	128.9							71.3	104.3
	7	91.8	53.5	150.1	111.6							83.1	121.6
	8			138.2	94.2	196.5	152.5					95	139
	9			126.3	76.8	184.6	135.1					106.9	156.4
	10			114.4	59.4	172.7	117.7	231	176	277.5	217	118.8	173.8
	11					160.9	100.4	219.2	158.7	277.5	217	130.6	191.1
12					149	83	207.3	141.3	265.6	199.6	142.5	208.5	
140	5	174.7	131.2	262.5	219							88.5	132
	6	157	104.8	244.8	192.6							106.2	158.4
	7	133.9	78.4	227.1	166.2							123.9	184.8
	8			209.4	139.8	297.1	227.5					141.6	211.2
	9			191.7	113.4	279.4	201.1					159.3	237.6
	10			174	87	261.7	174.7	349.4	262.4	437.8	350.1	177	264
	11					244	148.3	331.7	236	419.5	323.8	194.7	290.4
12					226.3	121.9	314	209.6	401.8	297.4	212.4	316.8	
160	5	264.6	197.1	398.3	330.8							136.5	204
	6	237.3	156.2	371	289.8							163.8	244.9
	7	210	115.4	343.7	249.1							191.1	285.7
	8	182.7	74.6	316.4	208.3	450.1	341.9					218.4	326.5
	9			289.1	167.5	422.8	301.2					245.7	367.3
	10			261.8	126.7	395.5	260.4	529.2	394.1	635.6	487	237	408.1
	11					368.2	219.6	501.9	353.3	635.6	487	300.3	448.9
12					340.9	178.8	474.6	312.5	608.3	446.2	327.6	489.7	
190	5	429	320.4	644.5	535.9							217.4	326
	6	385.5	255.5	601	470.7							260.9	391.2
	7	342	190	557.5	405.5							304.4	456.4
	8			514	340.3	729.5	555.8					347.9	521.6
	9			470.6	275.1	686.1	490.6					391.3	586.8
	10			427.1	209.9	642.6	425.4	858.1	640.9	1073.6	856.4	434.8	652
	11					599.1	360.2	814.6	575.7	1030.1	791.2	478.3	717.2
12					555.6	295	771.1	510.5	986.6	726	521.8	782.4	

Ø	Cantidad Resortes	3 bar		4 bar		5 bar		6 bar		7 bar		Torque resorte según carrera actuador	
		0°	90°	0°	90°	0°	90°	0°	90°	0°	90°	0°	90°
210	5	589.6	440.6	885.7	736.7							298.8	447.8
	6	529.8	351.1	825.9	647.2							358.6	537.3
	7	470.1	261.5	766.2	557.6							418.3	626.9
	8			706.4	468.1	1002.5	764.2					478.1	716.4
	9			646.7	375.5	942.8	671.6					537.8	809
	10			586.9	289	883	585.1	1179.1	881.2	1475.2	1177.3	597.6	895.5
	11					823.2	495.5	1119.3	791.6	1415.4	1087.7	657.4	958.1
	12					763.5	406	1059.6	702.1	1355.7	998.2	717	1074.6
240	5	924	690.5	1488.1	1154.6							468.5	702
	6	829.9	550.1	1294	1014.2							562.6	842.4
	7	736.7	409.7	1200.8	873.8							655.8	928.8
	8			1107.1	733.4	1571.3	1197.6					749.5	1123.2
	9			1013.4	593	1477.6	1057.2					843.2	1263.6
	10			919.7	452.6	1383.9	916.8	1848.1	1381	2312.2	1845.1	936.9	1404
	11					1290.2	776.4	1754.4	1240.6	2218.5	1704.7	1030.6	1544.4
	12					1196.5	636	1660.7	1100.2	2124.8	1564.3	1124.3	1684.8
270	5	1299.7	971.2	1952.4	1623.9							658.5	987
	6	1168	773.8	1820.7	1426.5							790.2	1184.4
	7	1036.3	576.4	1689	1229.1							921.9	1381.8
	8			1557.3	1031.7	2210	1684.4					1053.6	1579.2
	9			1425.6	834.3	2078.3	1487					1185.3	1776.6
	10			1293.9	636.9	1946.6	1289.6	2599.3	1942.3	3252	2595	1317	1974
	11					1814.9	1092.2	2467.6	1744.9	3120.3	2397.6	1448.7	2171.4
	12					1683.2	894.8	2335.9	1547.5	2988.6	2200.2	1580.4	2368.8
300	5	1603	1183									800	1220
	6	1483	1066									920	1337
	7	1330	844	2132	1646							1073	1559
	8	1177	621	1979	1423	2780	2224					1226	1782
	9			1825	1201	2626	2002	3427	2803			1380	2004
	10			1652	977	2473	1778	3274	2579	4075	3380	1533	2228
	11					2320	1556	3121	2357	3922	3158	1686	2450
	12					2014	1077	2815	1878	3686	2679	1022	2929
350	5	2399	1739									1199	1859
	6	2120	1453									1478	2145
	7	1874	1096	3074	2296							1724	2502
	8	1627	738	2827	1938	4027	3138					1971	2860
	9			2580	1581	3780	2781	4979	3980			2218	3217
	10			2335	1223	3535	2423	4734	3622	5934	4822	2463	3575
	11					3288	2066	4487	3265	5687	4465	2710	3932
	12					3120	1537	4319	2736	5519	3936	2878	4461
400	5	3418	2479									1709	2648
	6	2922	1670									2205	3457
	7	2647	1239	4357	2949							2480	3888
	8	2372	806	4082	2516	5191	4225					2755	4321
	9			3806	2085	5515	3794	7224	5503			3031	4572
	10			3531	1652	5240	3361	6949	5070	8658	6779	3306	5185
	11					4963	2930	6672	4639	8381	6348	3583	5616
	12					4445	2190	6154	3822	8106	5608	4101	6356

Tabla de torque doble efecto (Nm)

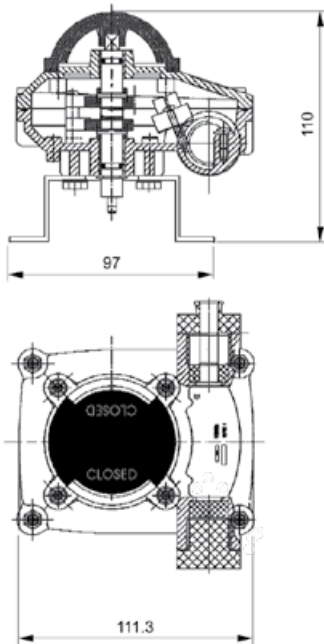
Ø	Presión (bar)						
	2	3	4	5	6	7	8
32	2.78	4.2	6	7.5	9	10	11.5
40	4.44	6.56	9.83	11.72	14.06	15.63	17.97
52	8.32	12.48	16.64	20.8	24.96	29.12	33.28
63	14.64	21.96	29.28	36.6	43.92	51.24	58.56
75	23.5	35.3	47	58.8	70.5	82.3	94
83	29.7	44.5	59.4	74.2	89.1	103.9	118.8
92	45.5	68.2	91.1	113.7	136.4	159.2	181.9
105	67.88	101.82	136.76	169.7	203.64	237.58	271.52
125	116.6	174.9	233.2	291.5	349.8	408.1	466.4
140	175.48	263.22	350.96	438.7	526.44	614.18	701.92
160	267.4	401.1	534.8	668.5	802.2	935.9	1069.6
190	430.96	646.44	861.9	1070.4	1292.9	1508.4	1723.8
210	592.2	888.4	1184.5	1480.6	1776.7	2072.8	2369
240	831.9	1220.8	1627.8	2030.7	2444.6	2848.6	3255.5
270	1305.4	1958.2	2610.9	3243.6	3916.3	4569	5221.8
300	1602	2403	3205	4006	4807	5608	6409
350	2399	3598	4798	5998	7197	8397	9596
400	3418	5127	6837	8546	10255	11964	13673

Tipo..... Con indicadores de posición visual y fines de carrera electromecánicos (sensores de proximidad a pedido)
 Rango de energía..... 250Vca - 3A, 125Vca - 5A, 250Vcc - 0,2A, 125Vcc - 0,4A, 30Vcc - 4A
 Grado de protección IP67
 Temperatura -25...85 °C (-13...185° F)
 Conexión de montaje..... NAMUR VDI / VDE 3845
 Conexión de entrada G1/2" G3/4"
 Material..... Caja de aluminio (versiones acero inoxidable y plástica a pedido)
 Modo de protección..... Ex dIIBT4 (solo modelo /410)
 Comunicación..... Diferentes protocolos a pedido

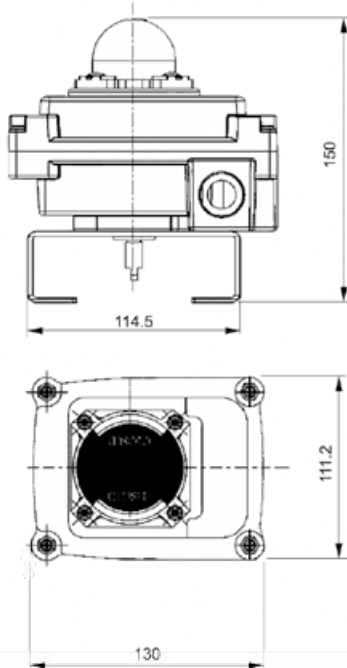


Descripción	MICRO
Caja Limit Switch para actuadores Ø32 a Ø125	0.900.009.103 /210
Caja Limit Switch para actuadores Ø140 a Ø270	0.900.009.103 /310
Caja Limit Switch para actuadores Ø300 a Ø400	0.900.009.103 /410

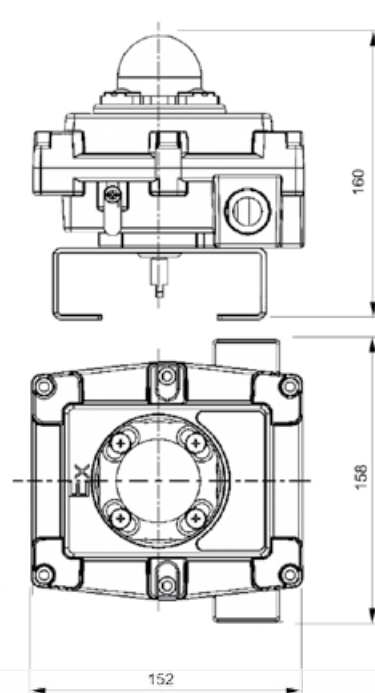
Modelo 210



Modelo 310



Modelo 410

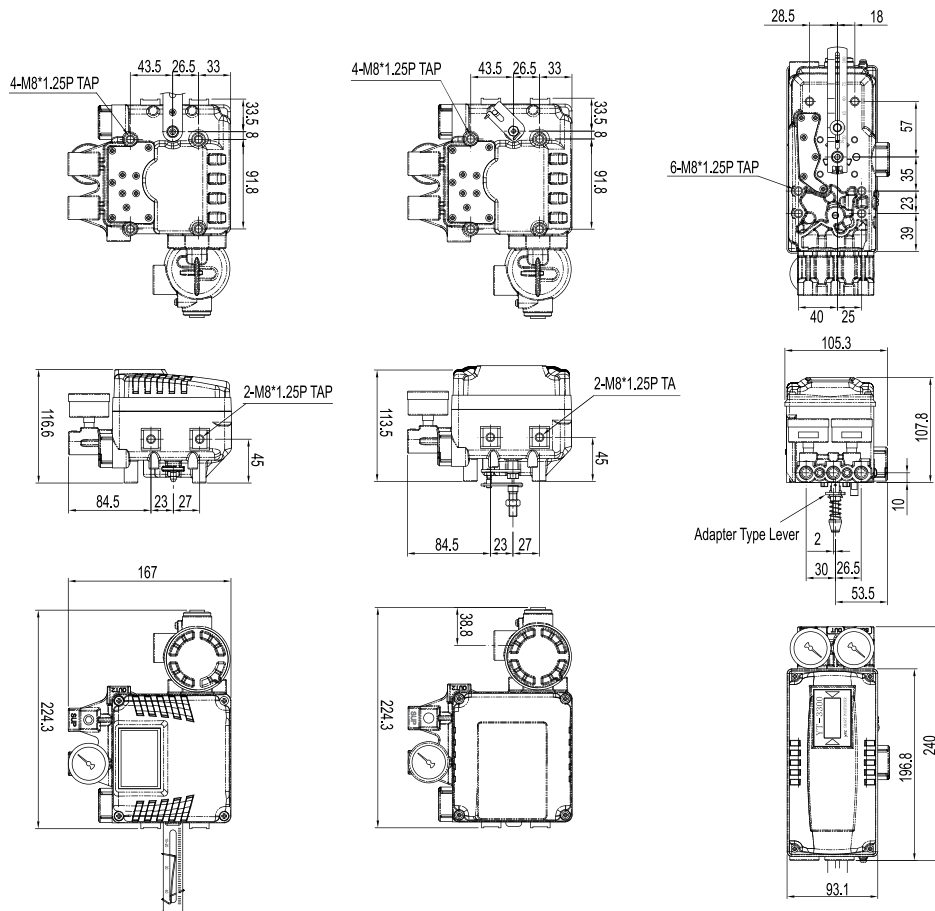


Tipo..... Posicionadores neumáticos, electroneumáticos e inteligentes, lineales o rotantes con pantalla de información
 Fluidos Aire comprimido filtrado - Gases Inertes
 Señal de entrada 4...20 mA : YT1000 - YT 3300
 3...15 psi : YT1200
 Carrera 10...150 mm - 0°...90°
 Presión de trabajo 1,4...7 bar (20,3...101,5 psi)
 Conexiones de aire..... G 1/4"
 Conex. de manómetro ... G 1/8"
 Material..... Aluminio (A pedido: acero inox. AISI 316)
 Grado de protección..... IP 66
 Antiexplosivo Ex ia IIC T6 opcional



Consultar por niveles de seguridad homologados SIL y por diferentes protocolos de comunicación.

MICRO	YT 1000	YT 1200	YT 3300
Rotativo	0.900.009.123	0.900.009.125	0.900.009.155
Lineal	0.900.009.124	0.900.009.126	0.900.009.156
Tipo	Electroneumático	Neumático	Inteligente
Repetibilidad	± 0,5% (fs)	± 0,5% (fs)	± 0,3% (fs)
Linealidad	± 1% (fs)	± 1% (fs)	± 0,5% (fs)
Histéresis	± 1% (fs)	± 1% (fs)	± 0,5% (fs)
Sensibilidad	± 0,2% (fs)	± 0,2% (fs)	± 0,2% (fs)



Boosters

Amplificador neumático de volumen de aire reproduce una señal de control de bajo flujo, con una señal de presión de salida regulada de flujo mayor. Utiliza una presión de entrada no regulada para mantener una presión de salida regulada

Fluidos	Aire comprimido filtrado – Gases Inertes		
Presión de trabajo	Máx. 7 bar (101,5 psi)		
Presión de salida	Máx. 7 bar (101,5 psi)		
Serie	YT/300	YT/320	YT/310
Capacidad de flujo (Cv)..	1,02	2,26	4,98
Conexión entrada/salida.	1/4" NPT	1/2" NPT	3/4" NPT
Conexión de señal	1/4" NPT		
Linealidad	± 1% FS		
Temperatura	-20...70 °C (-4...158° F)		
Materiales	Aluminio (A pedido: acero inox. AISI 316)		
Relación de multiplic.....	1:1		



Para solicitar modelos de boosters especiales (alto caudal, otras relaciones de presión), consultar

Modelo	MICRO
YT/300	0.900.009.109
YT/320	0.900.009.110
YT/310	0.900.009.111

Relés

Los relés neumáticos realizan funciones matemáticas en una o más señales de entrada que resultan en una única salida neumática regulada (suma, resta, cociente, múltiplo, promedio, etc.)

Opciones:

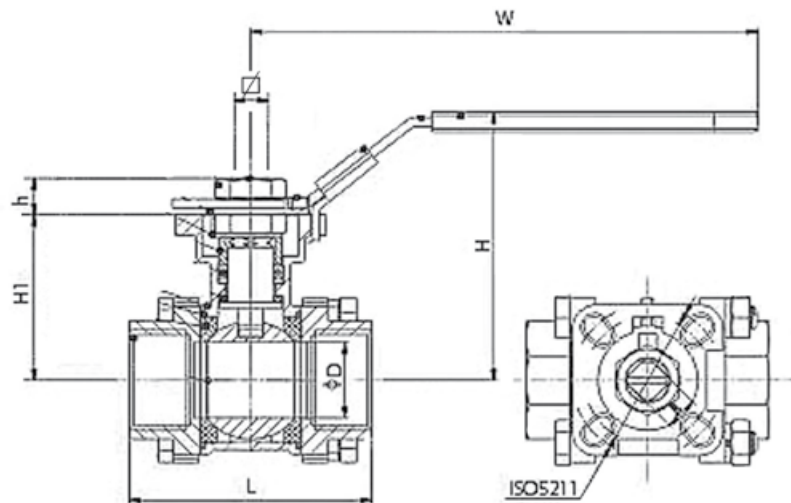
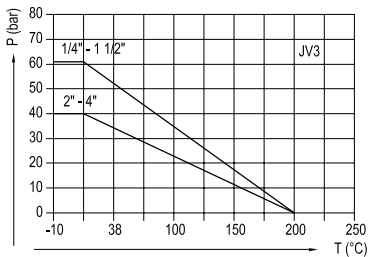
- Relé de polarización positiva y negativa
- Relé de polarización positiva de fases múltiples
- Relé de cociente ajustable
- Relé neumático lógico
- Relé de acción rápida
- Relé inversor
- Relé inversor de flujo elevado
- Relé selector neumático de alta presión



- Tipo..... Válvula esférica de 2 vías, 3 cuerpos, de pasaje total
- Normas..... Para montaje directo de actuador rotante (neumático o eléctrico) según ISO 5211 - Longitud "L" según DIN 3203-M3
- Conexiones..... Desde G1/4" hasta G4"
- Fluidos..... Aire, agua, gas, agua caliente, líquidos en general
- Presión del trabajo..... Ver gráfico
- Ensayos..... Según API-598 (EN 12266-1, 2)
- Certificación..... EN 10204-3.1B
- Temperaturas..... -10...200 °C (14...392 °F)
- Materiales..... Cuerpo, tapa, esfera y vástago de AISI 316, sellos y asiento de PTFE, tornillería AISI 304



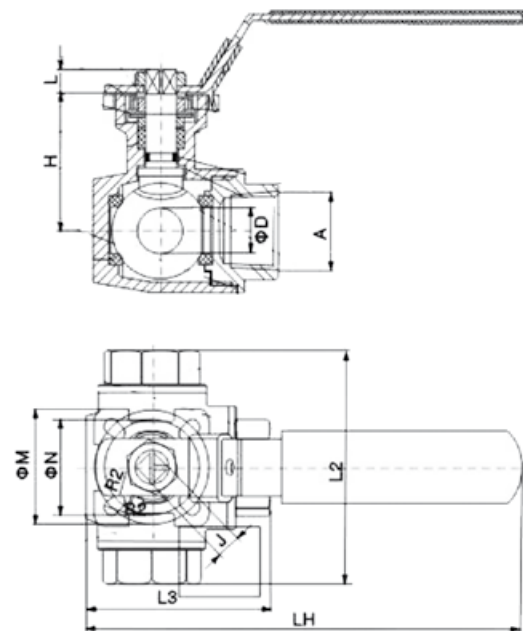
MICRO	Tamaño	D	L	H	W	H1	h	□	ISO 5211		Torque (Nm)
									F03	F04	
0.900.009.112	1/4"	12,5	50,5	72	140	38	11	9	F03	F04	5
0.900.009.113	3/8"	12,5	50,5	72	140	38	11	9	F03	F04	5
0.900.009.114	1/2"	15	61,5	75	140	41	11	9	F03	F04	5
0.900.009.115	3/4"	20	70	81	140	48	11	9	F03	F04	10
0.900.009.116	1"	25	80,5	88	160	55	11	11	F04	F05	11
0.900.009.117	1 1/4"	32	93	94	160	60	11	11	F04	F05	20
0.900.009.118	1 1/2"	38	103	106	185	70	14	14	F05	F07	26
0.900.009.119	2"	50	125	121	185	85	14	14	F05	F07	30
0.900.009.120	2 1/2"	65	170	155	235	109	17	17	F07	F10	70
0.900.009.121	3"	76	186	164	235	118	17	17	F07	F10	90
0.900.009.122	4"	94	226	168	333	116	17	17	F07	F10	110



Tipo..... Válvula esférica de 3 vías, de pasaje total
 Normas..... Para montaje directo de actuador rotante (neumático o eléctrico) según ISO 5211 -
 Conexiones..... Desde G1/2" hasta G2"
 Fluidos..... Aire, agua, gas, agua caliente, líquidos en general
 Ensayos..... Según API-598 (EN 12266-1, 2)
 Certificación..... EN 10204-3.1B
 Temperaturas..... -10...200 °C (14...392 °F)
 Materiales..... Cuerpo, tapa, esfera y vástago de AISI 316, sellos y asiento de PTFE, tornillería AISI 304



MICRO	Tamaño A	ØD	H	L	ISO 5211		J	R1	R2	L2	L3	LH	Torque (Nm)
					N	M							
0.900.009.342	1/2"	12,5	42	9	F03	F04	9	3	3	79	64	163	5
0.900.009.343	3/4"	16	49	9	F03	F04	9	3	3	83	68	165	10
0.900.009.344	1"	20	59,5	11	F04	F05	11	3	3,5	104	82	190	11
0.900.009.345	1 1/4"	25	63	11	F04	F05	11	3	3,5	111	90	195	20
0.900.009.346	1 1/2"	32	73,5	14	F05	F07	14	3,5	4,5	126	106	227	26
0.900.009.347	2"	38	82,5	14	F05	F07	14	3,5	4,5	147	123	235	30



Tipo.....	Válvulas 2/2 de actuación axial, pilotadas neumáticamente. De simple efecto (normal cerrada o normal abierta) o de doble efecto
Conexiones del mando...	G 1/8", con superficie según norma NAMUR
Presión del fluido	0 a 16 bar (232 psi) Vacío: 740 mm de Hg (97,4%). Consultar específicamente por tamaño de válvula y sentido de flujo
Presión de pilotaje	Simple efecto: 4,2...8 bar (60...116 psi) Doble efecto: 3...8 bar (44...116 psi) Consultar específicamente por tamaño de válvula y sentido de flujo
Temperaturas.....	Del Fluido: -20...+150°C (-4...+302°F): FKM -20...130°C (-4...+266°F): EPDM Ambiente: -20...+80°C (-4...+176°F)
Fluidos	Agua, aire, aceites, grasas, hidrocarburos
Fluido de pilotaje	Sellos de EPDM: agua caliente, aire, vapor Aire comprimido filtrado
Materiales	Cuerpo de acero inoxidable AISI316, asiento de teflón y sellos de FKM o EPDM

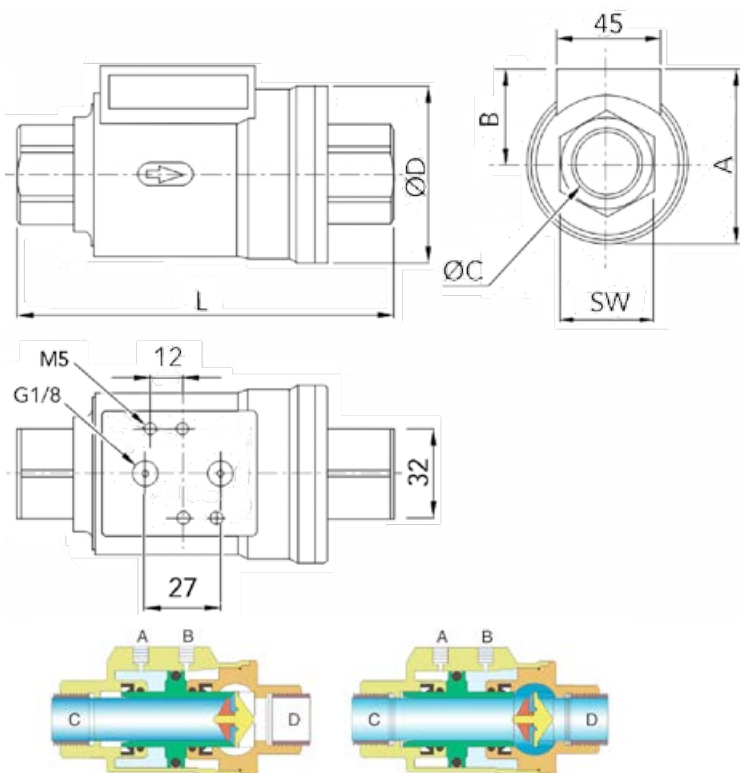


Ø C	Pasaje	Kits de reparación		
		Simple efecto normal cerrada	Simple efecto normal abierta	Doble efecto
G 1/4"	8	0.444.021.013	0.444.121.013	0.444.221.013
G 3/8"	10	0.445.021.017	0.445.121.017	0.445.221.017
G 1/2"	15	0.445.021.521	0.445.121.521	0.445.221.521
G 3/4"	20	0.445.022.027	0.445.122.027	0.445.222.027
G 1"	25	0.445.022.534	0.445.122.534	0.445.222.534
G 1 1/4"	32	0.445.023.242	0.445.123.242	0.445.223.242
G 1 1/2"	40	0.445.024.049	0.445.124.049	0.445.224.049
G 2"	50	0.445.025.048	0.445.125.048	0.445.225.048

CÓDIGOS:
Agregar al código de válvula requerido:
/020 para sellos FKM
/030 para sellos EPDM

Ej.: 0.045.022.027 / 020

Modelo de 3 cuerpos únicamente para tamaño G 1/4".
Modelo de 2 cuerpos para tamaño G 3/8 a 2"



Por su diseño sencillo y sus reducidas dimensiones, su aplicación es aconsejada en sustitución de válvulas esféricas o similares con actuador de accionamiento. Tienen diámetro total de pasaje, sin partes móviles externas y funciona independientemente de las presiones anteriores o posteriores.

Si bien estas válvulas tienen marcado un sentido de flujo pueden trabajarse en ambos sentidos. En algunos casos, tanto el Ap máxima de alimentación como la mínima de pilotaje pueden variar. Esto se debe a como afecta la presión de alimentación sobre la guarnición de cierre frontal.

Ø C	Caudal KV (m3/h)	A	Ø D	SW	B	L
G 1/4"	2,2	49,5	37	22	29	98
G 3/8"	3,2	56	46	22	33	98
G 1/2"	6,4	61	52	26,5	35	112
G 3/4"	8,9	72	64	32	40	135
G 1"	13,7	78	69	41	43	143
G 1 1/4"	21,6	94	86	50	51	165
G 1 1/2"	36,5	104	96	56	56	180
G 2"	55	116	108	70	62	207

Tipo..... Válvula de asiento inclinado 2/2, pilotada externamente NC (a pedido NA y doble efecto)

Conexiones..... G1/2", G1, G2 (otros tamaños a pedido)

Posición..... Indiferente

Fluido..... Aire, agua, alcohol, aceite, combustible, solventes orgánicos u otros fluidos industriales

Presión de trabajo 0...16 bar (0...232 psi)

Presión de control..... 3 a 10 bar (43...145 psi)

Temperatura de fluido..... -10...100 °C (14...212°F)

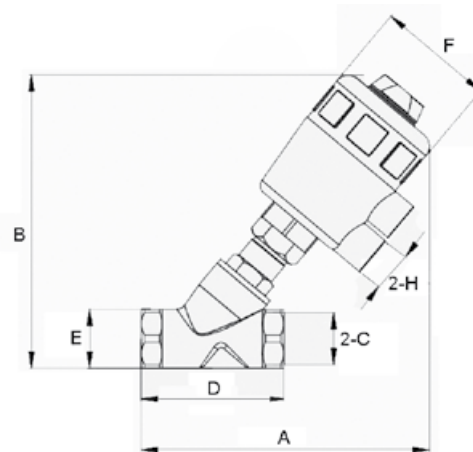
Temperatura ambiente.... -10...60 °C (14...140°F)

Materiales Cuerpo de acero inoxidable AISI 316, actuador plástico, asiento PTFE, sellos FKM



Consultar por modelo con cabezal inox., sellos de PTFE y temperatura fluido: -10... 180°C (14...356 °F)

MiCRO	Tamaño actuador	A	B	C	D	E	F	H	Ø dn
0.240.004.044	Ø50	148	158	1/2"	69	27	63	G1/4"	15
0.240.004.166	Ø63	198	210	1"	90	39	79	G1/4"	25
0.240.004.299	Ø80	255	263	2"	137	70	100	G1/4"	50



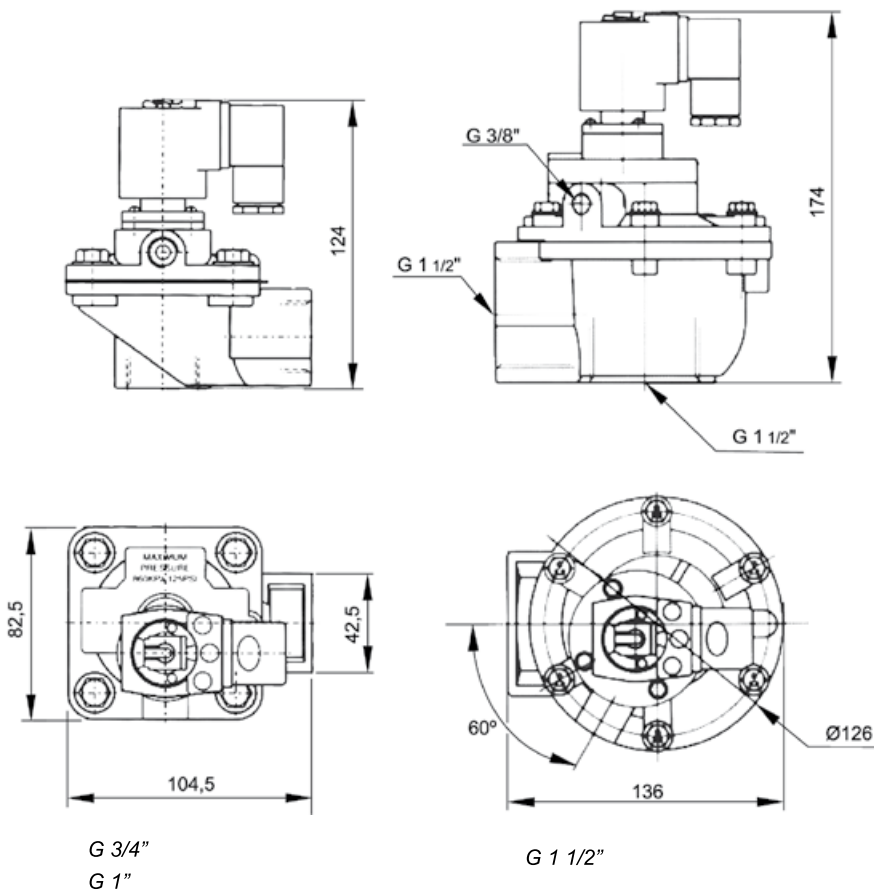
Tipo..... Electroválvula 2/2 a membrana normal cerrada
 Presión de trabajo 3...8 bar
 Fluido Aire comprimido filtrado
 Temperaturas..... -5...55°C (23...131 °F)
 Conexiones del mando... G 3/4" G1" G1 1/2"
 Fluidos..... Ø20 Ø25 Ø35
 Caudal 11,2Cv 18,5Cv 43Cv
 Humedad relativa 85%
 Materiales..... Cuerpo aluminio, sellos NBR



Tamaño	MICRO	Repuesto membrana	Repuesto solenoide
G 3/4"	0.240.003.865 /---	0.200.001.516	0.200.001.501
G 1"	0.240.003.866 /---	0.200.001.517	0.200.001.502
G 1 1/2"	0.240.003.898 /---	0.200.001.519	0.200.001.512

Tensión	Código adicional /---
220V 50/60Hz	/501
110V 50/60Hz	/502
24 Vcc	/512

*En los códigos de las electroválvulas reemplazar los guiones luego de la barra por los valores de la tabla superior, según la tensión seleccionada para el solenoide.
 Ejemplo: una válvula 0.240.003.865 / - - - con tensión 220V 50/60Hz, debe solicitarse 0.240.003.865 / 501*



Tipo..... Electroválvula 2/2 a membrana normal cerrada
 Presión de trabajo 0...10 bar
 Fluido Aire, agua, gas, agua caliente, líquidos en general
 Temperaturas..... -5 a 80°C (NBR) hasta 120°C (FKM)
 Conexión G3/8", G1/2", G3/4", G1", G1 1/4", G1 1/2", G2"
 Materiales..... Cuerpo de latón o acero inoxidable AISI304, diafragma en NBR o FKM

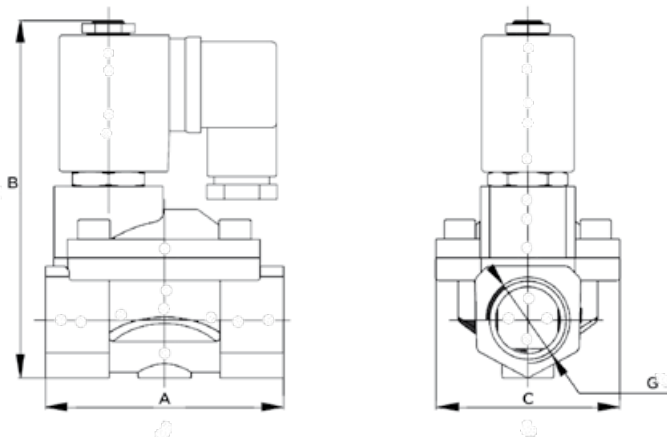


Electroválvula 2/2 bronce (sellos NBR)	Electroválvula 2/2 inox. AISI304 (sellos FKM)	A	B	C	G
0.240.002.843/010/---	0.240.002.843/520/---	66,5	106,5	48	G 3/8"
0.240.002.844/010/---	0.240.002.844/520/---	66,5	106,5	48	G 1/2"
0.240.002.865/010/---	0.240.002.865/520/---	96	126	70	G 3/4"
0.240.002.866/010/---	0.240.002.866/520/---	96	126	70	G 1"
0.240.002.877/010/---	0.240.002.877.520/---	131	145	96	G 1 1/4"
0.240.002.888/010/---	0.240.002.888/520/---	131	145	96	G 1 1/2"
0.240.002.899/010/---	0.240.002.899/520/---	160	160	112	G 2"

Tensión	Código adicional /---
220 Vca	/531
110 Vca	/532
24 Vcc	/542

En los códigos de las electroválvulas reemplazar los guiones del final por los valores de la tabla superior, según la tensión seleccionada para el solenoide.

Ejemplo:
una válvula 0.240.002.843/000/---, con tensión 220V 50/60Hz, debe solicitarse 0.240.002.843/000/531



Tensión	Reposición Solenoide
220V 50/60Hz	0.200.001.531
110V 50/60Hz	0.200.001.532
24 Vcc	0.200.001.542

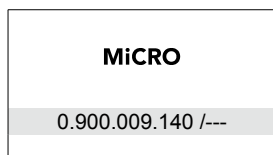
G	Repuesto membrana NBR	Repuesto membrana FKM
G 3/8"	0.200.001.545	0.200.001.546
G 1/2"	0.200.001.545	0.200.001.546
G 3/4"	0.200.001.547	0.200.001.548
G 1"	0.200.001.549	0.200.001.550
G 1 1/4"	0.200.001.551	0.200.001.552
G 1 1/2"	0.200.001.553	0.200.001.554
G 2"	0.200.001.555	0.200.001.556

Tipo.....	Regulador neumático de presión para aplicaciones que requieren un control de procesos preciso y de alta capacidad
Presión de entrada	Max. 35 Bar (500 psi)
Capacidad de flujo.....	68m³/h (40 SCFM) a 7 BAR (100psi) de entrada y punto de referencia de 1,5 BAR (20 psi)
Capacidad de escape.....	9.35 m³/h (5,5 SCFM) donde la presión descendente es 0,35 BAR (5 psi) por encima del punto de referencia 1,5 BAR (20 psi)
Efecto de presión.....	Inferior a 0,007BAR (0,1 psi) para una variación de 7BAR (100 psi) en presión de entrada
Sensibilidad	1/8" en columna de agua (0.31 mBAR)
Temperatura ambiente....	-40...93,3°C (14...392 °F)
Ubicaciones peligrosas...	Aceptable para uso en zonas 1 y 2 para atmósfera de gas; grupos IIA y IIB y zonas 21 y 22 para atmósferas de polvo
Materiales.....	Cuerpo de aluminio, diafragma de NBR y Dacron



Modelo 10

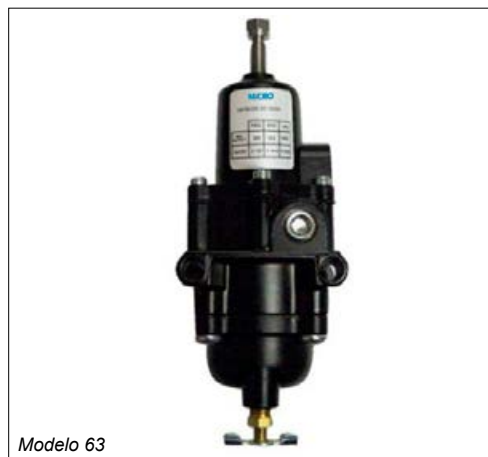
Otros modelos, consultar al Departamento comercial



Conexiones: 1/4" NPT
3/8" NPT
1/2" NPT

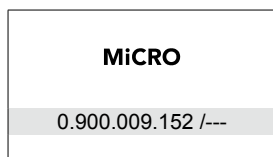
Rangos de Presión: 0.....0.15 BAR
0.....0.70 BAR
0.....1.5 BAR
0.03.....2 BAR
0.1.....4 BAR
0.1.....10 BAR
0.2.....14 BAR
0.3.....21 BAR
0.3.....28 BAR

Tipo.....	Filtro-Regulador neumático de presión para ambientes hostiles
Presión de entrada	Max. 20 Bar (300 psig)
Capacidad de flujo.....	42,5 m³/h (25 SCFM) 7 BAR (100 psi) de entrada y punto de referencia 1,5 BAR (20psi)
Capacidad de escape.....	1,36 m³/h (0.8 SCFM) donde la presión descendente es 0,35 BAR (5 psi) por encima del punto de referencia 1,5 BAR (20 psi)
Efecto de presión.....	Inferior a 0,09BAR (1,25 psi) para una variación de 7BAR (100 psi) en presión de entrada
Sensibilidad	1" en columna de agua (2.5 mBar)
Temperatura ambiente....	-40°C a 82°C (14 a +180°F)
Materiales.....	Cuerpo de aluminio, diafragma de NBR y Dacron



Modelo 63

Otros modelos, consultar al Departamento comercial



Conexiones: 1/4"NPT
1/4"BSPP
1/4"BSPT

Rangos de Presión: 0.03.....2 BAR
0.07.....4 BAR
0.14.....8 BAR



Tipo	T6000 Bobina de voz I/P, E/P	T7800 Piezocerámica I/P, E/P	TXI 7800 A prueba de explosiones I/P, E/P	T9000 Digital
Código	0.900.009.133/---/---	0.900.009.132/---/---	0.900.009.131/---/---	0.900.009.136/---/---
Cap. de flujo max.	15.3 m³/h (9 SCFM) Entrada:120 psi	15.3 m³/h (9 SCFM) Entrada:120 psi	15.3 m³/h (9 SCFM) Entrada:120 psi	
Presión de salida (varía s/ modelo)	(psi) (bar) 3-15 0.2-1.0 3-27 0.2-1.8 6-30 0.4-2.0 0-30 0-2.0 0-60 0-4.0 0-120 0-8.0	(psi) (bar) 3-15 0.2-1.0 3-27 0.2-1.8 6-30 0.4-2.0 0-30 0-2.0 0-60 0-4.0 0-120 0-8.0	(psi) (bar) 3-15 0.2-1.0 3-27 0.2-1.8 6-30 0.4-2.0 0-30 0-2.0 0-60 0-4.0 0-120 0-8.0	(psi) (bar) 0 - 30 0 - 2.0 0-75 0 - 0.5 0-150 0 - 10,5
Cap. de escape	3.4 m³/h (2 SCFM)	3.4 m³/h (2 SCFM)	3.4 m³/h (2 SCFM)	(varía s/modelo)
Consumo de aire máx. (varía s/modelo)	0.14 a 0.48 m³/h (5 a 17 SCFM)	0.16 a 0.42 m³/h (5.5 a 15 SCFM)	0.38 m³/h (13.5 SCFM)	(varía s/modelo)
Precisión % escala completa	0,5 a 1,0 (varía s/modelo)	± 0,5 (típico)	± 0,5	± 0,5
Repetibilidad % escala completa	0.25 a < 1.0 %	< 0.1 %	< 0.1 %	< 0.1 %
Presión de entrada	1.5..10 bar (20-150 psi)	1.5..10 bar (20-150 psi)	1.5..8 bar (20-120 psi) max.	14 bar 200 psi
Voltaje de entrada: CC	Accionado por señales	Entrada corriente Accionado por señales 7.2-30VCC	Accionado por señales	24 Vcc
Señal de entrada (varía s/ modelo)	4-20mA 10-50mA 0-5 Vcc 0-10 Vcc 1-5 Vcc 1-9 Vcc	4-20mA 0-5 Vcc 0-10 Vcc 1-5 Vcc 1-9 Vcc	4-20mA	4-20mA 0-10 Vcc
Tamaño de tubería	1/4" BSPP	1/4" BSPP	1/4" BSPP	1/4" a 1" BSPP
Dimensiones (aprox.)	38 x 79 x 95 mm	38 x 79 x 95 mm	94 x 97 x 117.5 mm	84 x80x 205

A pedido: Transductores digitales (smart, IP, EP, PI); flujo elevado, con señal de retroalimentación, etc.

Uso para Gas

Válvulas para uso con gas natural comprimido para circuito de comando de apertura y cierre de válvulas principales de gasoductos.

Tipo.....	Válvulas 3/2, 5/2 y 5/3 de actuación manual o neumática, reacción a resorte o neumática, monoestables o biestables
Fluido	Aire y gas comprimido filtrado
Conexión de trabajo	EG1: 1/4" NPT, EG3: 1/2" NPT
Conexión de pilotaje	EG1: 1/8" NPT, EG3: 1/4" NPT
Temperaturas.....	-25...60 °C (-13...140 °F)
Presión de trabajo	2...10 bar (versión pilotaje neumático) 0...10 bar (versión actuación manual)
Caudal	EG1: 600 NI/min , EG3: 2500 NI/min
Materiales	Cuerpo de aluminio, tapas de zamac, distribuidor de aluminio, bujes de latón diamantado, sellos de FKM



Consulte versiones y disponibilidad en nuestro Departamento comercial.

Otros usos

Uso general (3/2)

Válvulas especiales para control de los más diversos fluidos. Presentan amplia posibilidad de aplicaciones de presión, temperatura y ambientes. Disponibles en versiones NA y NC, con G1/8" y G1/4".



Sanitaria

Válvulas mariposa bi y tri-partidas en varios diámetros de acoplamiento, de 1" a 6" con versiones de accionamiento manual y neumático. Fabricados con cuerpo en inox AISI 304 y 316, sanitaria especialmente desarrollada para el sector alimenticio.



10 | AUTOMATIZACIÓN Y CONTROL



La automatización industrial es una disciplina de la ingeniería encargada de controlar máquinas o procesos industriales de forma óptima, mejorando la calidad del producto y su productividad.

Los sistemas de automatización pueden ser divididos en distintos niveles, conformando la pirámide de la automatización.

Estos niveles son:

Nivel de campo:

Es el nivel inferior donde podemos encontrar actuadores lineales o rotativos, válvula de proceso, sensores, motores eléctricos, etc.

Nivel de control:

En este nivel están los distintos dispositivos de control y monitoreo, tales como PLC, HMI, variadores de frecuencia, servo drive, etc. Este nivel se encarga de monitorear y controlar todos los dispositivos del campo.

Nivele de supervisión:

Es el encargado de controlar la interacción entre los distintos dispositivos ubicados en el nivel de control. De esta forma, se puede controlar y monitorear diferentes procesos al mismo tiempo. Incluye PLC's maestros y sistemas SCADA.

Nivel de gestión:

Este es el nivel más alto y es el que se encarga de controlar toda la planta. En este nivel también se puede vincular nuestra planta con sistemas de control y monitoreo externos. Contiene PC's industriales.

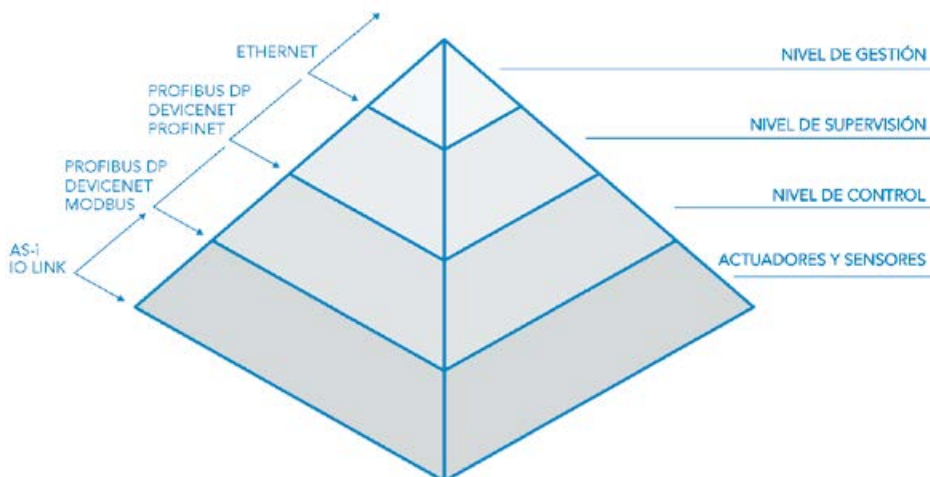
Los niveles de la pirámide de automatización se vinculan entre sí por medio de distintos lenguajes de comunicación, conocidos como "protocolos de comunicación". Entre los distintos niveles de la pirámide hallamos distintos protocolos acordes a las necesidades (cantidad de datos a enviar y la velocidad con la que se envían estos datos).

Los protocolos más utilizados en la industria son: Profibus DP, Devicenet, Modbus, Can Open, AS-i, Ethernet/IP, Modbus TCP/IP. Con esta organización estructural se pueden controlar y monitorear desde pequeños automatismo hasta procesos de grandes envergaduras, consiguiendo reducir los tiempos de mantenimiento y optimizar los niveles de productividad.

Con más de cinco décadas de investigación y desarrollo aplicadas a la automatización y control de procesos industriales, MICRO cuenta con una vasta experiencia en brindar soluciones integrales para mejorar la eficiencia de los procesos productivos de todo tipo de industria.

MICRO propone una oferta completa de componentes neumáticos, equipamientos para manipulación de carga, cursos de capacitación profesional, soporte técnico, elaboración de proyectos; sistemas, soluciones a medida y una línea amplia de electrónica industrial, la cual se constituye de:

- > Variadores de frecuencia
- > Servomotores y Drive
- > PLC (controladores lógicos programables)
- > Módulos de comunicaron remota
- > HMI (Interfaz hombre máquina)
- > Fuentes de alimentación
- > Sensores



Variadores de frecuencia

- El variador de frecuencia es una herramienta en la automatización industrial usada para controlar la velocidad de un motor de corriente alterna trifásica.



Servomotores y drives

-Un servomotor no es más que un motor realimentado que por cuestiones constructivas logra obtener un torque constante a través de todo su rango de velocidad.

Los servomotores son usados en aplicaciones donde tenemos rangos de variaciones de velocidades muy amplios o en aplicaciones donde necesitamos aceleraciones y desaceleraciones bruscas.

El control del servomotor lo realiza el servodrive. Éste es el encargado de controlar la velocidad, aceleración, desaceleración, posición o el torque del servomotor. Existen distintos tipos de servodrive, dependiendo de la aplicación a realizar y de los dispositivos que tengamos en nuestro automatismo.



Controladores lógicos Programables (PLC)

- Un Controlador Lógico Programable, también llamado PLC, es un aparato digital electrónico con una memoria programable para el almacenamiento de instrucciones, permitiendo la implementación de funciones específicas, a saber: lógicas, secuencias, temporizados, conteos y aritméticas; con el objeto de controlar máquinas y procesos. Los PLC son utilizados donde se requiera tanto de controles lógicos como secuenciales, o ambos a la vez.



Módulos de comunicaron remota

- El gran salto que han dado los PLC está representado en los módulos de entradas y salidas remotas, permitiendo vincular señales de distintos tipos (digitales o analógicas) desde diferentes partes de la planta, sin necesidad de estar conectando a otro PLC ni amplificadores costosos y altamente permeables a ruidos eléctricos, enviando estas señales a través de los buses de campos más utilizados (Profibus, DeviceNet, Ethernet, Modbus TCP/IP).

Fuentes reguladas de alimentación

- Fácil instalación
- Protección contra sobre tensión
- Entrada Monofásica o Trifásica
- Carcasa plástica o de aluminio



Interfaz Hombre Máquina (HMI)

- Como su nombre lo indica es un dispositivo o sistema que permite la interacción entre el hombre y la máquina de manera muy gráfica e intuitiva.

Este dispositivo es programable y posee infinidad de bibliotecas, en las cuales podemos encontrar pulsadores, llaves, imágenes prediseñadas, display, teclados, gráficos de barras, animaciones, etc., posibilitando también importar imágenes desde un archivo y, de este modo, poder armar el entorno gráfico lo más claro para el usuario.

La HMI tiene incluido un conjunto de herramientas que simplificarán el trabajo de los programadores, haciéndolas mucho más versátiles e intuitivas; entre ellas podemos tener:

Data Logging
Recetas
Cambio de idiomas
Animaciones
Macros
Seguridad



Sensores inductivos

- Sensores inductivos (rasantes y no rasantes) para la detección de piezas metálicas en corriente continua o alterna



Sensores capacitivos

- Sensor capacitivo cilíndrico para detección de diferentes materiales: metales, líquidos, plásticos, maderas, aceites, etc.



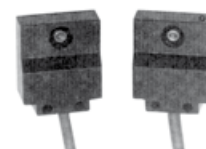
Sensores optoelectrónicos

- Sensores por reflexión de su propio haz infrarrojo con filtro de polarización. El modelo difuso refleja sobre el objeto a detectar, mientras que el modelo reflexivo lo hace sobre un reflector



- Barrera cilíndrica que consta de un emisor y un receptor con el difundido formato cilíndrico M18

- Barrera rectangular que consta de un emisor y un receptor, ideal para colocar a ambos lados de transportadores.



- [VER CATÁLOGO COMPLETO](#)

11

SOLUCIONES INTEGRALES



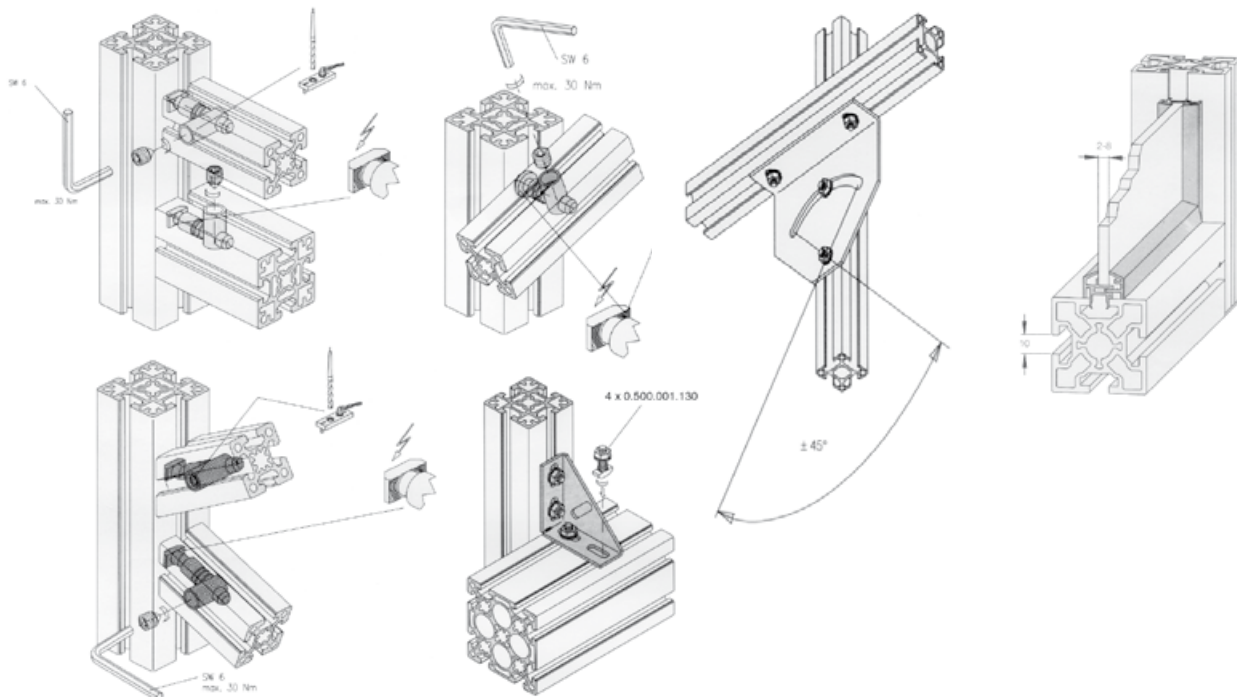
Tipo..... Sistema modular de perfiles de aluminio y sus accesorios para la construcción de estructuras de máquinas, dispositivos, líneas de montaje, redes de aire comprimido, etc.

Aleación..... 6060 (según norma UNI 9006-1)

Estado T5

Tolerancias dimensionales Según norma DIN 17615

Terminación Anodizado color natural



**VER CATÁLOGO
COMPLETO**



MICRO ECO PIPE

Un sistema adaptable y evolutivo que responde con eficiencia a los requerimientos de las estructuras de producción competitivas que integran nuevas máquinas, automatización de puestos de trabajo, ampliación de áreas fabriles, etc.

Prestaciones

- Tubo de aluminio extruido sin costura conforme a Normas GB/T4437 - 1-2000.
- Apto para el transporte de aire comprimido, vacío y gases inertes.
- Concebido con el concepto de paso total, es decir, sin reducción de diámetro en el entorno de los accesorios, con el fin de limitar al mínimo las pérdidas de carga.
- Componentes de bajo peso, ideal para instalar en cualquier lugar, incluso sujetos bajo las instalaciones eléctricas tipo bandejas o similares.
- Amplio rango de presiones de servicio desde 0,13 bar (absolutos) a 13 bar, para temperatura de servicio de -20 a +70 °C.
- Compatibilidad con todos los aceites de compresores, minerales o sintéticos, y resistencia a los rayos UV.
- Resistencia a los choques mecánicos: siendo sus componentes de naturaleza dúctil en su material constitutivo, su rotura se produce por deformación extrema.
- Compatibilidad con el medio ambiente: 100% reciclable.



AHORRO DE ENERGÍA Y CALIDAD DEL AIRE

- Aire siempre limpio desde el compresor a la máquina
- Superficie interior lisa que reduce la caída de presión
- Alto rendimiento de los caudales
- Estanqueidad óptima

SISTEMA EVOLUTIVO, VERSÁTIL Y FLEXIBLE

- Componentes desmontables e intercambiables
- Adaptación a modificaciones de estructura, instalaciones y líneas de producción

FÁCIL MONTAJE

- Componentes listos para montar sin ajuste previo
- Manipulación sencilla, no requiere mano de obra especializada
- Tubo de aluminio fácil de cortar, limpio, robusto y liviano

RESISTENCIA

- A la corrosión
- A la vibración
- A golpes mecánicos
- A entornos agresivos
- A variaciones de temperatura
- A radiaciones UV
- Estabilidad química ante lubricantes

SEGURIDAD

- Autoextinguible, sin propagación de llama

ECONOMÍA DE INSTALACIÓN

- Montaje simple, sin soldadura, encolado ni prensado
- Inmediata puesta en presión de la red
- Rápido uso de las instalaciones productivas



Tabla selectora de diámetro, según caudal, para un sistema de cañería cerrado con presión de trabajo de 8bar y Δp de 5%.

CAUDAL N m3/h	LONGITUD (metros)									
	50m	100m	150m	300m	500m	750m	1000m	1300m	1600m	2000m
10	20	20	20	20	20	20	20	25	25	25
30	20	20	20	25	25	25	25	25	25	40
50	20	25	25	25	25	25	40	40	40	40
70	25	25	25	25	40	40	40	40	40	40
100	25	25	25	40	40	40	40	40	40	50
150	25	40	40	40	40	40	40	50	50	50
250	40	40	40	40	50	50	50	50	50	50
350	40	40	40	50	50	50	63	63	63	63
500	40	40	50	50	63	63	63	63	63	63
750	40	50	50	50	63	63	63	80	80	80
1000	50	50	63	63	63	80	80	100	100	100
1250	50	50	63	63	63	100	100	100	100	100
1500	50	63	63	80	80	100	100	100	100	100
1750	50	63	80	80	80	100	100	100	100	100
2000	63	80	80	80	100	100	100	100	100	150
2500	63	80	80	80	100	100	100	150	150	150
3000	80	80	80	100	100	150	150	150	150	150
3500	80	80	100	100	150	150	150	150	150	150
4000	80	100	100	100	150	150	150	150	150	150
4500	80	100	100	150	150	150	150	150	150	150
5000	80	100	100	150	150	150	150	150	150	150
5500	100	100	100	150	150	150	150	150	150	150
6000	100	100	150	150	150	150	150	150	150	150
6500	150	150	150	150	150	150	150	150	150	200
7200	150	150	150	150	150	150	150	200	200	200
8000	200	200	200	200	200	200	200	200	200	200
8500	200	200	200	200	200	200	200	200	200	200
10000	200	200	200	200	200	200	200	200	200	200
12000	200	200	200	200	200	200	200	200	200	200

Ejemplo:

Longitud total de tubería: 500m
Caudal: 250 Nm3/h

Diámetro nominal aconsejable: **DN50**.

Para más información, consultar a nuestro Departamento Técnico-comercial.

[DESCARGAR
CATALOGO
COMPLETO](#)



Elevación y transporte de cargas a través de un único accionamiento.

Este principio proporciona simplicidad, rapidez, y ergonomía para movimientos de variadas piezas en ambientes de alta circulación como puede ser embalaje y logística en industrias tales como:

- > Química- Farmacéutica
- > Alimenticia/Bebidas
- > Metalmecánica
- > Plástico
- > Vidrio

Disponibile en 3 modelos:

> **Sprint:** Apropriado para manipular bolsas de diferentes materiales en ambientes severos. Fácil operación y control, con ajuste de posición con y sin carga, permite al operador una posición ergonómica correcta en cualquier posición de trabajo

> **Ergo:** Desarrollado especialmente para manipulación de cajas de cartón, tambores y placas de madera, vidrio o metal. El diseño de la unidad de comando permite al operador un control preciso de la posición de parada, garantizando precisión en el transporte de la carga

> **Flex:** Ideal para ambientes donde el movimiento de piezas es rápido y frecuente como estanterías y palletizadores en centros logísticos. Su unidad de comando anatómica es operada con una sola mano permitiendo flexibilidad y agilidad en los movimientos

Características de utilización:

- > Generación de vacío a través de bomba de vacío
- > Capacidad de carga: 20-300 Kg
- > Fácil operación y mantenimiento
- > Manipulación sin riesgo de accidentes, con base en los mas rigurosos estudios sobre ergonomía
- > Sistemas de seguridad que impida que una pieza de trabajo se suelte en caso de corte de energía
- > Sistema modular. Permite varias posibilidades de combinación
- > Diseño de columna y pescante de grúa de acuerdo a necesidades



Una nueva generación de equipos para manipulación de piezas planas.

VacuMaster es la herramienta ideal para movimiento de chapas planas de metal, vidrio, madera, plástico, hormigón, etc. Las piezas de trabajo se sujetan a través del vacío generado por una bomba eléctrica o eyector neumático. El Vacío se monitorea continuamente ofreciendo seguridad total durante el proceso de trabajo.

Características de utilización:

- > Capacidad de carga hasta 2000kg
- > Fácil operación y mantenimiento
- > Opción de giro 180° y basculante de 90°
- > Varias opciones de ventosas para las mas diversas superficies.
- > Opción de integración de comando polipasto eléctrico
- > Opción de economía de energía (Desconexión de la bomba durante el movimiento)
- > Tanque reserva de vacío integrado a la estructura
- > Diseño modular que permite varias posibilidades de combinación
- > Protección total del operador:
 - Accionamiento manual con traba evitando comandos involuntarios
 - Sistema de seguridad que impide que la pieza de trabajo se suelte en caso de corte de energía
 - Alarma sonora de nivel crítico de vacío con vacuómetro de fácil visualización
 - Trabajo sin riesgo para la salud del operador a través de uso de los mas modernos recursos ergonómicos

Sectores de aplicación:

- > Industria metalmeccánica
(ej. En plantas de corte y plegado de chapas)
- > Industria del plástico
- > Industria del vidrio
- > Industria del mármol



[VER FLYER](#)

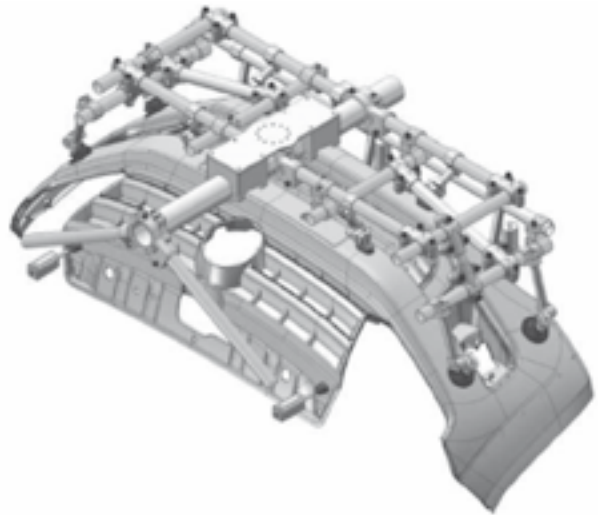
Sistemas modulares para toma de piezas interpresas, manipulación de piezas inyectadas en celdas de soldadura y plegado de chapas

Aplicaciones

- > Líneas robotizadas de prensas, celdas de doblado robotizado, celdas de soldadura robotizadas y extracción de piezas inyectadas
- > Regulables con muy pocas herramientas
- > Con boom central de fibra de carbono o aluminio
- > Listo para montar con robots ABB (para otros, ver adaptadores)
- > Cambio rápido opcional para manejar diversas piezas
- > Máxima estabilidad de las piezas; mínimas vibraciones

Beneficios

- > Incremento de la productividad, gracias al aumento de cadencias de línea
- > Disminución de los pesos de cada garra (fibra de carbono), generando menores esfuerzos de operarios para el transporte y colocación en producción
- > Reducción de espacios de almacenaje
- > Veloz retorno de inversión



ÍNDICE

0.000.003.380	8.1.6.3	0.003.000.023	1.2.2.1	0.026.000.017	1.2.2.1	0.011.000.011	1.4.4.11
0.000.005.---	8.1.6.4	0.003.000.023	1.4.4.11	0.026.000.108	1.4.3.1	0.011.000.023	1.3.0.8
0.000.008.422	8.1.6.4	0.003.000.108	1.4.1.2	0.026.000.109	1.2.3.0	0.011.000.023	1.4.4.11
0.000.008.423	8.1.6.3	0.003.120.0--	1.4.1.1	0.026.000.110	1.2.3.1	0.011.000.026	1.4.1.2
0.000.008.424	8.1.6.3	0.005.000.00-	1.2.2.0	0.026.1--.---	1.4.3.1	0.011.000.027	1.4.1.2
0.000.008.425	8.1.6.3	0.005.000.006	1.4.4.9	0.026.6--.---	1.4.3.1	0.011.000.041	1.4.1.2
0.000.008.615	8.1.6.3	0.005.000.01-	1.2.2.1	0.026.740.---	1.2.1.6	0.011.000.108	1.4.1.2
0.000.008.616	8.1.8.2	0.005.000.01-	1.4.4.11	0.026.740.---/130	1.2.1.7	0.011.150.0--	1.4.1.1
0.000.008.617	8.1.8.2	0.005.000.023	1.2.2.1	0.026.740.---/134	1.2.1.8	0.011.320.0--	1.4.1.1
0.000.008.618	8.1.8.2	0.005.000.023	1.4.4.11	0.026.750.---	1.2.3.0	0.012.000.007	1.3.0.5
0.000.008.619	8.1.8.2	0.005.000.026	1.4.1.2	0.026.760.---	1.2.3.1	0.012.000.007	1.4.4.9
0.000.008.620	8.1.8.2	0.005.000.027	1.4.1.2	0.027.000.001	1.3.0.4	0.012.000.027	1.4.1.2
0.000.008.621	8.1.6.4	0.005.000.041	1.4.1.2	0.027.000.002	1.3.0.4	0.012.000.041	1.4.1.2
0.000.008.622	8.1.6.3	0.005.000.108	1.4.1.2	0.027.000.003	1.3.0.4	0.012.000.108	1.4.1.2
0.000.008.63-	8.1.6.3	0.005.1--.---	1.4.1.1	0.027.000.004	1.3.0.5	0.012.150.0--	1.4.1.1
0.000.008.90-	8.1.6.4	0.005.320.---	1.4.1.1	0.027.000.005	1.3.0.5	0.012.320.0--	1.4.1.1
0.000.008.910	8.1.6.4	0.006.000.011	1.2.2.1	0.027.000.005	1.4.4.9	0.013.000.007	1.3.0.5
0.000.008.911	8.1.6.4	0.007.000.007	1.3.0.5	0.027.000.006	1.3.0.5	0.013.000.024	1.3.0.6
0.000.008.912	8.1.6.4	0.007.000.007	1.4.4.9	0.027.000.006	1.4.4.9	0.013.000.102	1.3.0.9
0.000.008.913	8.1.6.4	0.007.000.01-	1.2.2.1	0.027.000.008	1.3.0.6	0.014.000.007	1.3.0.5
0.000.008.914	8.1.6.4	0.007.000.01-	1.3.0.8	0.027.000.009	1.3.0.6	0.014.000.01-	1.3.0.8
0.000.008.915	8.1.6.4	0.007.000.010	1.4.4.11	0.027.000.013	1.3.0.7	0.014.000.023	1.3.0.8
0.000.008.916	8.1.6.4	0.007.000.011	1.4.4.11	0.027.000.014	1.3.0.6	0.015.000.001	1.3.0.4
0.000.008.917	8.1.6.3	0.007.000.023	1.2.2.1	0.027.000.017	1.3.0.9	0.015.000.003	1.3.0.4
0.000.008.918	8.1.6.3	0.007.000.023	1.3.0.8	0.027.000.031	1.3.0.7	0.015.000.004	1.3.0.5
0.000.008.919	8.1.6.3	0.007.000.023	1.4.4.11	0.027.000.032	1.3.0.7	0.015.000.005	1.3.0.5
0.000.008.920	8.1.6.3	0.007.000.026	1.4.1.2	0.027.000.033	1.3.0.7	0.015.000.007	1.3.0.5
0.000.008.921	8.1.6.3	0.007.000.027	1.4.1.2	0.027.000.034	1.3.0.10	0.015.000.017	1.3.0.9
0.000.008.929	8.1.6.4	0.007.000.041	1.4.1.2	0.027.000.040	1.3.0.4	0.016.000.001	1.3.0.4
0.000.008.93-	8.1.6.4	0.007.000.108	1.4.1.2	0.027.000.108	1.4.3.1	0.016.000.003	1.3.0.4
0.000.009.059	8.1.6.3	0.007.1--.---	1.4.1.1	0.027.000.109	1.2.3.0	0.016.000.004	1.3.0.5
0.000.009.06-	8.1.6.3	0.007.320.---	1.4.1.1	0.027.000.110	1.2.3.1	0.016.000.005	1.3.0.5
0.000.010.013	2.2.3.2	0.008.000.007	1.3.0.5	0.027.1--.---	1.4.3.1	0.016.000.007	1.3.0.5
0.000.010.015	7.7.1.1	0.008.000.007	1.4.4.9	0.027.6--.---	1.4.3.1	0.016.000.01-	1.3.0.8
0.000.010.021	7.7.1.2	0.008.000.01-	1.3.0.8	0.027.750.---	1.2.3.0	0.016.000.017	1.3.0.9
0.000.010.220	7.7.1.2	0.008.000.010	1.4.4.11	0.027.760.---	1.2.3.1	0.021.000.017	1.2.2.1
0.000.010.220	7.9.0.20	0.008.000.011	1.2.2.1	0.028.000.001	1.3.0.4	0.022.000.017	1.2.2.1
0.000.012.2--	4.2.1.1	0.008.000.011	1.4.4.11	0.028.000.002	1.3.0.4	0.023.000.017	1.2.2.1
0.000.012.5--	8.1.8.2	0.008.000.023	1.3.0.8	0.028.000.003	1.3.0.4	0.023.000.108	1.4.3.1
0.000.016.872	0.0.1.6	0.008.000.023	1.4.4.11	0.028.000.004	1.3.0.5	0.023.000.109	1.2.3.0
0.000.017.315	8.1.8.2	0.009.000.007	1.3.0.5	0.028.000.005	1.3.0.5	0.023.000.110	1.2.3.1
0.000.021.4--	1.4.4.11	0.009.000.007	1.4.4.9	0.028.000.005	1.4.4.9	0.023.1--.---	1.4.3.1
0.000.026.226	8.1.8.2	0.009.000.01-	1.3.0.8	0.028.000.006	1.3.0.5	0.023.6--.---	1.4.3.1
0.000.034.46-	7.3.0.15	0.009.000.010	1.4.4.11	0.028.000.006	1.4.4.9	0.023.750.---	1.2.3.0
0.000.034.47-	7.2.0.12	0.009.000.011	1.2.2.1	0.028.000.008	1.3.0.6	0.023.760.---	1.2.3.1
0.000.034.562	2.1.8.0	0.009.000.011	1.4.4.11	0.028.000.009	1.3.0.6	0.024.000.017	1.2.2.1
0.000.034.562	2.1.8.1	0.009.000.023	1.3.0.8	0.028.000.013	1.3.0.7	0.024.000.108	1.4.3.1
0.000.034.562	2.2.6.1	0.009.000.023	1.4.4.11	0.028.000.014	1.3.0.6	0.024.000.109	1.2.3.0
0.000.034.562	2.2.6.3	0.009.000.026	1.4.1.2	0.028.000.014	1.3.0.6	0.024.000.110	1.2.3.1
0.000.034.564	2.1.8.2	0.009.000.026	1.4.1.2	0.028.000.031	1.3.0.7	0.024.1--.---	1.4.3.1
0.000.034.564	2.2.7.1	0.009.000.027	1.4.1.2	0.028.000.032	1.3.0.7	0.024.6--.---	1.4.3.1
0.000.036.097	2.2.4.10	0.009.000.041	1.4.1.2	0.028.000.033	1.3.0.7	0.024.740.---	1.2.1.6
0.000.036.097	2.2.4.23	0.009.000.108	1.4.1.2	0.028.000.034	1.3.0.10	0.024.740.---/130	1.2.1.7
0.000.036.097	3.1.0.2	0.009.005.123	1.2.2.1	0.028.000.040	1.3.0.4	0.024.740.---/134	1.2.1.8
0.000.036.098	2.2.6.10	0.009.005.210	1.2.2.1	0.028.000.108	1.4.3.1	0.024.750.---	1.2.3.0
0.000.036.098	2.2.6.23	0.009.1--.---	1.4.1.1	0.028.1--.---	1.4.3.1	0.024.760.---	1.2.3.1
0.000.036.098	3.1.0.2	0.009.320.---	1.4.1.1	0.028.6--.---	1.4.3.1	0.025.000.017	1.2.2.1
0.000.036.669	1.3.0.9	0.010.000.007	1.3.0.5	0.029.000.001	1.3.0.4	0.025.000.108	1.4.3.1
0.000.064.017	1.5.6.1	0.010.000.007	1.4.4.9	0.029.000.002	1.3.0.4	0.025.000.109	1.2.3.0
0.001.000.01-	1.2.2.1	0.010.000.027	1.4.1.2	0.029.000.003	1.3.0.4	0.025.000.110	1.2.3.1
0.001.000.01-	1.4.4.11	0.010.000.041	1.4.1.2	0.029.000.004	1.3.0.5	0.025.1--.---	1.4.3.1
0.001.000.023	1.2.2.1	0.010.000.108	1.4.1.2	0.029.000.005	1.3.0.5	0.025.6--.---	1.4.3.1
0.001.000.023	1.4.4.11	0.010.1--.---	1.4.1.1	0.029.000.005	1.4.4.9	0.025.740.---	1.2.1.6
0.003.000.00-	1.2.2.0	0.010.320.---	1.4.1.1	0.029.000.006	1.3.0.5	0.025.740.---/130	1.2.1.7
0.003.000.006	1.4.4.9	0.011.000.007	1.3.0.5	0.029.000.006	1.4.4.9	0.025.740.---/134	1.2.1.8
0.003.000.01-	1.2.2.1	0.011.000.007	1.4.4.9	0.029.000.008	1.3.0.6	0.025.750.---	1.2.3.0
0.003.000.01-	1.4.4.11	0.011.000.01-	1.3.0.8	0.029.000.009	1.3.0.6	0.025.760.---	1.2.3.1
0.003.000.01-	1.4.4.11	0.011.000.010	1.4.4.11	0.029.000.013	1.3.0.7		

ÍNDICE

0.029.000.017	1.3.0.9	0.032.150---	1.4.3.1	0.035.16-.-	1.3.0.2	0.046.150---	1.4.4.10
0.029.000.031	1.3.0.7	0.032.640---	1.4.3.1	0.035.26-.-	1.3.0.1	0.046.190---	1.4.4.10
0.029.000.032	1.3.0.7	0.033.000.001	1.3.0.4	0.035.30-.-	1.3.0.3	0.046.2--.-	1.2.1.2
0.029.000.033	1.3.0.7	0.033.000.003	1.3.0.4	0.035.36-.-	1.3.0.2	0.046.2--.-/504	1.2.1.9
0.029.000.034	1.3.0.10	0.033.000.004	1.3.0.5	0.036.000.10-	1.3.0.9	0.046.3--.-	1.2.1.4
0.029.000.040	1.3.0.4	0.033.000.005	1.3.0.5	0.036.06-.-	1.3.0.1	0.046.4-.-	1.2.1.5
0.029.000.108	1.4.3.1	0.033.000.006	1.3.0.5	0.036.10-.-	1.3.0.3	0.046.640---	1.4.4.10
0.029.1--.-	1.4.3.1	0.033.000.008	1.3.0.6	0.036.16-.-	1.3.0.2	0.046.660---	1.4.4.10
0.029.6--.-	1.4.3.1	0.033.000.01-	1.3.0.8	0.036.26-.-	1.3.0.1	0.046.7--.-	1.2.1.1
0.030.000.001	1.3.0.4	0.033.000.013	1.3.0.7	0.036.30-.-	1.3.0.3	0.046.9--.-	1.2.2.4
0.030.000.002	1.3.0.4	0.033.000.017	1.3.0.9	0.036.36-.-	1.3.0.2	0.047.00-.-.110	1.5.5.10
0.030.000.003	1.3.0.4	0.033.000.023	1.3.0.8	0.041.0-.-	1.2.2.1	0.047.00-.-.110	1.5.5.2
0.030.000.004	1.3.0.5	0.033.000.031	1.3.0.7	0.041.2-.-	1.2.1.2	0.047.00-.-.110	1.5.5.4
0.030.000.005	1.3.0.5	0.033.000.032	1.3.0.7	0.041.7--.-	1.2.1.1	0.047.000.001	1.4.4.8
0.030.000.005	1.4.4.9	0.033.000.033	1.3.0.7	0.042.2--.-	1.2.1.2	0.047.000.003	1.4.4.8
0.030.000.006	1.3.0.5	0.033.000.034	1.3.0.10	0.042.7--.-	1.2.1.1	0.047.000.004	1.4.4.9
0.030.000.006	1.4.4.9	0.033.000.10-	1.3.0.9	0.043.000.108	1.4.4.10	0.047.000.009	1.3.0.6
0.030.000.008	1.3.0.6	0.033.03-.-	1.3.0.1	0.043.150---	1.4.4.10	0.047.000.017	1.3.0.9
0.030.000.009	1.3.0.6	0.033.03-.-	1.3.0.3	0.043.190---	1.4.4.10	0.047.000.017	1.5.7.1
0.030.000.013	1.3.0.7	0.033.06-.-	1.3.0.1	0.043.2--.-	1.2.1.2	0.047.000.039	1.3.0.3
0.030.000.014	1.3.0.6	0.033.06-.-	1.3.0.3	0.043.640---	1.4.4.10	0.047.000.101	1.3.0.9
0.030.000.031	1.3.0.7	0.033.07-.-	1.3.0.3	0.043.660---	1.4.4.10	0.047.000.102	1.3.0.9
0.030.000.032	1.3.0.7	0.033.10-.-	1.3.0.3	0.043.7--.-	1.2.1.1	0.047.000.103	1.3.0.9
0.030.000.033	1.3.0.7	0.033.13-.-	1.3.0.2	0.044.00-.-.110	1.5.5.2	0.047.000.108	1.4.4.10
0.030.000.034	1.3.0.10	0.033.16-.-	1.3.0.2	0.044.00-.-.110	1.5.5.4	0.047.000.109	1.5.5.10
0.030.000.040	1.3.0.4	0.033.23-.-	1.3.0.1	0.044.000.001	1.4.4.8	0.047.000.109	1.5.5.2
0.030.000.108	1.4.3.1	0.033.23-.-	1.3.0.3	0.044.000.003	1.4.4.8	0.047.000.109	1.5.5.4
0.030.150---	1.4.3.1	0.033.26-.-	1.3.0.1	0.044.000.005	1.4.4.9	0.047.000.113	1.5.5.10
0.030.640---	1.4.3.1	0.033.26-.-	1.3.0.3	0.044.000.108	1.4.4.10	0.047.000.113	1.5.5.2
0.031.000.001	1.3.0.4	0.033.27-.-	1.3.0.3	0.044.000.109	1.5.5.2	0.047.000.113	1.5.5.4
0.031.000.002	1.3.0.4	0.033.30-.-	1.3.0.3	0.044.000.109	1.5.5.4	0.047.010.0--	1.3.0.2
0.031.000.003	1.3.0.4	0.033.33-.-	1.3.0.2	0.044.000.113	1.5.5.2	0.047.020.0--	1.3.0.2
0.031.000.004	1.3.0.5	0.033.36-.-	1.3.0.2	0.044.000.113	1.5.5.4	0.047.03-.-	1.3.0.1
0.031.000.005	1.3.0.5	0.033.4--.-	1.3.0.13	0.044.150---	1.4.4.10	0.047.06-.-	1.3.0.1
0.031.000.005	1.4.4.9	0.034.000.001	1.3.0.4	0.044.190---	1.4.4.10	0.047.07-.-	1.3.0.3
0.031.000.006	1.3.0.5	0.034.000.003	1.3.0.4	0.044.2--.-	1.2.1.2	0.047.10-.-	1.3.0.3
0.031.000.006	1.4.4.9	0.034.000.004	1.3.0.5	0.044.2--.-/504	1.2.1.9	0.047.110.0--	1.3.0.2
0.031.000.008	1.3.0.6	0.034.000.005	1.3.0.5	0.044.3--.-	1.2.1.4	0.047.13-.-	1.3.0.2
0.031.000.009	1.3.0.6	0.034.000.006	1.3.0.5	0.044.640---	1.4.4.10	0.047.150---	1.4.4.10
0.031.000.013	1.3.0.7	0.034.000.008	1.3.0.6	0.044.660---	1.4.4.10	0.047.16-.-	1.3.0.2
0.031.000.017	1.3.0.9	0.034.000.009	1.3.0.6	0.044.7--.-	1.2.1.1	0.047.190---	1.4.4.10
0.031.000.031	1.3.0.7	0.034.000.012	1.3.0.8	0.045.000.001	1.4.4.8	0.047.210.0--	1.3.0.2
0.031.000.032	1.3.0.7	0.034.000.013	1.3.0.7	0.045.000.003	1.4.4.8	0.047.220.0--	1.3.0.2
0.031.000.033	1.3.0.7	0.034.000.014	1.3.0.6	0.045.000.005	1.4.4.9	0.047.23-.-	1.3.0.1
0.031.000.034	1.3.0.10	0.034.000.017	1.3.0.9	0.045.000.108	1.4.4.10	0.047.26-.-	1.3.0.1
0.031.000.040	1.3.0.4	0.034.000.03-	1.3.0.7	0.045.150---	1.4.4.10	0.047.27-.-	1.3.0.3
0.031.000.108	1.4.3.1	0.034.000.10-	1.3.0.9	0.045.190---	1.4.4.10	0.047.30-.-	1.3.0.3
0.031.150---	1.4.3.1	0.034.03-.-	1.3.0.1	0.045.2--.-	1.2.1.2	0.047.310.0--	1.3.0.2
0.031.640---	1.4.3.1	0.034.03-.-	1.3.0.3	0.045.2--.-/504	1.2.1.9	0.047.33-.-	1.3.0.2
0.032.000.001	1.3.0.4	0.034.06-.-	1.3.0.1	0.045.3--.-	1.2.1.4	0.047.36-.-	1.3.0.2
0.032.000.002	1.3.0.4	0.034.06-.-	1.3.0.3	0.045.640---	1.4.4.10	0.047.4-.-	1.3.0.13
0.032.000.003	1.3.0.4	0.034.07-.-	1.3.0.3	0.045.660---	1.4.4.10	0.047.640---	1.4.4.10
0.032.000.004	1.3.0.5	0.034.10-.-	1.3.0.3	0.045.7--.-	1.2.1.1	0.047.660---	1.4.4.10
0.032.000.005	1.3.0.5	0.034.13-.-	1.3.0.2	0.045.9--.-	1.2.2.4	0.047.98-.-	1.3.0.11
0.032.000.005	1.4.4.9	0.034.16-.-	1.3.0.2	0.046.00-.-.110	1.5.5.10	0.047.99-.-	1.3.0.11
0.032.000.006	1.3.0.5	0.034.23-.-	1.3.0.1	0.046.00-.-.110	1.5.5.2	0.048.00-.-.110	1.5.5.10
0.032.000.006	1.4.4.9	0.034.23-.-	1.3.0.3	0.046.00-.-.110	1.5.5.4	0.048.00-.-.110	1.5.5.2
0.032.000.008	1.3.0.6	0.034.26-.-	1.3.0.1	0.046.000.001	1.4.4.8	0.048.00-.-.110	1.5.5.4
0.032.000.009	1.3.0.6	0.034.26-.-	1.3.0.3	0.046.000.003	1.4.4.8	0.048.000.001	1.4.4.8
0.032.000.013	1.3.0.7	0.034.27-.-	1.3.0.3	0.046.000.005	1.4.4.9	0.048.000.003	1.4.4.8
0.032.000.014	1.3.0.6	0.034.30-.-	1.3.0.3	0.046.000.108	1.4.4.10	0.048.000.004	1.4.4.9
0.032.000.031	1.3.0.7	0.034.33-.-	1.3.0.2	0.046.000.109	1.5.5.10	0.048.000.009	1.3.0.6
0.032.000.032	1.3.0.7	0.034.36-.-	1.3.0.2	0.046.000.109	1.5.5.2	0.048.000.039	1.3.0.3
0.032.000.033	1.3.0.7	0.034.4--.-	1.3.0.13	0.046.000.109	1.5.5.4	0.048.000.101	1.3.0.9
0.032.000.034	1.3.0.10	0.035.000.10-	1.3.0.9	0.046.000.113	1.5.5.10	0.048.000.102	1.3.0.9
0.032.000.040	1.3.0.4	0.035.06-.-	1.3.0.1	0.046.000.113	1.5.5.2	0.048.000.103	1.3.0.9
0.032.000.108	1.4.3.1	0.035.10-.-	1.3.0.3	0.046.000.113	1.5.5.4	0.048.000.108	1.4.4.10

ÍNDICE

0.048.000.109	1.5.5.10	0.049.310.0--	1.3.0.2	0.051.07-.-	1.3.0.3	0.064.120.---	1.4.4.1
0.048.000.109	1.5.5.2	0.049.33-.-	1.3.0.2	0.051.10-.-	1.3.0.3	0.064.150.---	1.4.4.2
0.048.000.109	1.5.5.4	0.049.36-.-	1.3.0.2	0.051.13-.-	1.3.0.2	0.064.170.---	1.4.4.3
0.048.000.113	1.5.5.10	0.049.4-.-	1.3.0.13	0.051.150-.-	1.4.4.10	0.064.180.---	1.4.4.3
0.048.000.113	1.5.5.2	0.049.500.000	1.3.0.12	0.051.16-.-	1.3.0.2	0.064.190.---	1.4.4.3
0.048.000.113	1.5.5.4	0.049.640.---	1.4.4.10	0.051.190-.-	1.4.4.10	0.064.320.---	1.4.4.4
0.048.010.0--	1.3.0.2	0.049.660.---	1.4.4.10	0.051.23-.-	1.3.0.1	0.064.4-.-	1.4.4.3
0.048.020.0--	1.3.0.2	0.049.98-.-	1.3.0.11	0.051.26-.-	1.3.0.1	0.064.5-.-	1.4.4.3
0.048.03-.-	1.3.0.1	0.049.99-.-	1.3.0.11	0.051.27-.-	1.3.0.3	0.064.620.---	1.4.4.1
0.048.06-.-	1.3.0.1	0.050.00-.-.110	1.5.5.2	0.051.30-.-	1.3.0.3	0.064.630.---	1.4.4.1
0.048.07-.-	1.3.0.3	0.050.00-.-.110	1.5.5.4	0.051.33-.-	1.3.0.2	0.064.640.---	1.4.4.2
0.048.10-.-	1.3.0.3	0.050.000.001	1.4.4.8	0.051.36-.-	1.3.0.2	0.064.660.---	1.4.4.3
0.048.110.0--	1.3.0.2	0.050.000.003	1.4.4.8	0.051.4-.-	1.3.0.13	0.064.670.---	1.4.4.1
0.048.13-.-	1.3.0.2	0.050.000.004	1.4.4.9	0.051.500.000	1.3.0.12	0.064.7-.-	1.4.4.2
0.048.150.---	1.4.4.10	0.050.000.009	1.3.0.6	0.051.640.---	1.4.4.10	0.064.91-.-	1.5.5.1
0.048.16-.-	1.3.0.2	0.050.000.039	1.3.0.3	0.051.660.---	1.4.4.10	0.065.000.039	1.4.4.8
0.048.190.---	1.4.4.10	0.050.000.101	1.3.0.9	0.051.98-.-	1.3.0.11	0.065.000.1--	1.4.4.7
0.048.210.0--	1.3.0.2	0.050.000.102	1.3.0.9	0.051.99-.-	1.3.0.11	0.065.120.---	1.4.4.1
0.048.220.0--	1.3.0.2	0.050.000.103	1.3.0.9	0.052.000.001	1.4.4.8	0.065.150.---	1.4.4.2
0.048.23-.-	1.3.0.1	0.050.000.108	1.4.4.10	0.052.000.003	1.4.4.8	0.065.170.---	1.4.4.3
0.048.26-.-	1.3.0.1	0.050.000.109	1.5.5.2	0.052.000.004	1.4.4.9	0.065.180.---	1.4.4.3
0.048.27-.-	1.3.0.3	0.050.000.109	1.5.5.4	0.052.000.009	1.3.0.6	0.065.190.---	1.4.4.3
0.048.30-.-	1.3.0.3	0.050.000.113	1.5.5.2	0.052.000.039	1.3.0.3	0.065.320.---	1.4.4.4
0.048.310.0--	1.3.0.2	0.050.000.113	1.5.5.4	0.052.000.101	1.3.0.9	0.065.4-.-	1.4.4.3
0.048.33-.-	1.3.0.2	0.050.010.0--	1.3.0.2	0.052.000.102	1.3.0.9	0.065.5-.-	1.4.4.3
0.048.36-.-	1.3.0.2	0.050.020.0--	1.3.0.2	0.052.000.103	1.3.0.9	0.065.620.---	1.4.4.1
0.048.4-.-	1.3.0.13	0.050.03-.-	1.3.0.1	0.052.000.105	1.3.0.12	0.065.630.---	1.4.4.1
0.048.640.---	1.4.4.10	0.050.06-.-	1.3.0.1	0.052.000.108	1.4.4.10	0.065.640.---	1.4.4.2
0.048.660.---	1.4.4.10	0.050.07-.-	1.3.0.3	0.052.03-.-	1.3.0.1	0.065.660.---	1.4.4.3
0.048.98-.-	1.3.0.11	0.050.10-.-	1.3.0.3	0.052.06-.-	1.3.0.1	0.065.670.---	1.4.4.1
0.048.99-.-	1.3.0.11	0.050.110.0--	1.3.0.2	0.052.07-.-	1.3.0.3	0.065.7-.-	1.4.4.2
0.049.00-.-.110	1.5.5.10	0.050.13-.-	1.3.0.2	0.052.10-.-	1.3.0.3	0.066.000.02-	1.5.6.1
0.049.00-.-.110	1.5.5.2	0.050.150.---	1.4.4.10	0.052.13-.-	1.3.0.2	0.066.000.02-	1.5.6.2
0.049.00-.-.110	1.5.5.4	0.050.16-.-	1.3.0.2	0.052.150.---	1.4.4.10	0.066.000.039	1.4.4.8
0.049.000.001	1.4.4.8	0.050.190.---	1.4.4.10	0.052.16-.-	1.3.0.2	0.066.000.1--	1.4.4.7
0.049.000.003	1.4.4.8	0.050.210.0--	1.3.0.2	0.052.190.---	1.4.4.10	0.066.120.---	1.4.4.1
0.049.000.004	1.4.4.9	0.050.220.0--	1.3.0.2	0.052.23-.-	1.3.0.1	0.066.150.---	1.4.4.2
0.049.000.009	1.3.0.6	0.050.23-.-	1.3.0.1	0.052.26-.-	1.3.0.1	0.066.150.---	1.4.4.6
0.049.000.039	1.3.0.3	0.050.26-.-	1.3.0.1	0.052.27-.-	1.3.0.3	0.066.170.---	1.4.4.3
0.049.000.101	1.3.0.9	0.050.27-.-	1.3.0.3	0.052.30-.-	1.3.0.3	0.066.180.---	1.4.4.3
0.049.000.102	1.3.0.9	0.050.30-.-	1.3.0.3	0.052.33-.-	1.3.0.2	0.066.190.---	1.4.4.3
0.049.000.103	1.3.0.9	0.050.310.0--	1.3.0.2	0.052.36-.-	1.3.0.2	0.066.320.---	1.4.4.4
0.049.000.105	1.3.0.12	0.050.33-.-	1.3.0.2	0.052.4-.-	1.3.0.13	0.066.350.---	1.4.4.5
0.049.000.108	1.4.4.10	0.050.36-.-	1.3.0.2	0.052.500.000	1.3.0.12	0.066.370.---	1.4.4.6
0.049.000.109	1.5.5.10	0.050.4-.-	1.3.0.13	0.052.640.---	1.4.4.10	0.066.380.---	1.4.4.6
0.049.000.109	1.5.5.2	0.050.640.---	1.4.4.10	0.052.660.---	1.4.4.10	0.066.390.---	1.4.4.5
0.049.000.109	1.5.5.4	0.050.660.---	1.4.4.10	0.052.9-.-	1.3.0.11	0.066.440.---	1.4.4.3
0.049.000.113	1.5.5.10	0.050.98-.-	1.3.0.11	0.054.92-.-	1.5.5.1	0.066.450.---	1.4.4.3
0.049.000.113	1.5.5.2	0.050.99-.-	1.3.0.11	0.063.000.1--	1.4.4.7	0.066.460.---	1.4.4.5
0.049.000.113	1.5.5.4	0.051.00-.-.110	1.5.5.2	0.063.120.---	1.4.4.1	0.066.470.---	1.4.4.5
0.049.010.0--	1.3.0.2	0.051.00-.-.110	1.5.5.4	0.063.150.---	1.4.4.2	0.066.480.---	1.4.4.5
0.049.020.0--	1.3.0.2	0.051.000.001	1.4.4.8	0.063.170.---	1.4.4.3	0.066.490.---	1.4.4.5
0.049.03-.-	1.3.0.1	0.051.000.003	1.4.4.8	0.063.180.---	1.4.4.3	0.066.540.---	1.4.4.3
0.049.06-.-	1.3.0.1	0.051.000.004	1.4.4.9	0.063.190.---	1.4.4.3	0.066.550.---	1.4.4.3
0.049.07-.-	1.3.0.3	0.051.000.009	1.3.0.6	0.063.320.---	1.4.4.4	0.066.560.---	1.4.4.7
0.049.10-.-	1.3.0.3	0.051.000.039	1.3.0.3	0.063.4-.-	1.4.4.3	0.066.570.---	1.4.4.7
0.049.110.0--	1.3.0.2	0.051.000.101	1.3.0.9	0.063.5-.-	1.4.4.3	0.066.590.---	1.4.4.7
0.049.13-.-	1.3.0.2	0.051.000.102	1.3.0.9	0.063.620.---	1.4.4.1	0.066.600.---	1.4.4.7
0.049.150.---	1.4.4.10	0.051.000.103	1.3.0.9	0.063.630.---	1.4.4.1	0.066.620.---	1.4.4.1
0.049.16-.-	1.3.0.2	0.051.000.105	1.3.0.12	0.063.640.---	1.4.4.2	0.066.630.---	1.4.4.1
0.049.190.---	1.4.4.10	0.051.000.108	1.4.4.10	0.063.660.---	1.4.4.3	0.066.640.---	1.4.4.2
0.049.210.0--	1.3.0.2	0.051.000.109	1.5.5.2	0.063.670.---	1.4.4.1	0.066.640.---	1.4.4.6
0.049.220.0--	1.3.0.2	0.051.000.109	1.5.5.4	0.063.7-.-	1.4.4.2	0.066.660.---	1.4.4.3
0.049.23-.-	1.3.0.1	0.051.000.113	1.5.5.2	0.064.000.02-	1.5.6.1	0.066.670.---	1.4.4.1
0.049.26-.-	1.3.0.1	0.051.000.113	1.5.5.4	0.064.000.02-	1.5.6.2	0.066.680.---	1.4.4.7
0.049.27-.-	1.3.0.3	0.051.03-.-	1.3.0.1	0.064.000.039	1.4.4.8	0.066.700.---	1.4.4.7
0.049.30-.-	1.3.0.3	0.051.06-.-	1.3.0.1	0.064.000.1--	1.4.4.7	0.066.740.---	1.4.4.2

ÍNDICE

0.066.750.---	1.4.4.2	0.068.680.---	1.4.4.7	0.070.620.---	1.4.4.1	0.072.640.---	1.4.4.2
0.066.91.---	1.5.5.1	0.068.700.---	1.4.4.7	0.070.630.---	1.4.4.1	0.072.640.---	1.4.4.6
0.066.92.---	1.5.5.1	0.068.740.---	1.4.4.2	0.070.640.---	1.4.4.2	0.072.660.---	1.4.4.3
0.067.000.02-	1.5.6.1	0.068.750.---	1.4.4.2	0.070.640.---	1.4.4.6	0.072.670.---	1.4.4.1
0.067.000.02-	1.5.6.2	0.068.91.---	1.5.5.1	0.070.660.---	1.4.4.3	0.072.680.---	1.4.4.7
0.067.000.039	1.4.4.8	0.068.92.---	1.5.5.1	0.070.670.---	1.4.4.1	0.072.700.---	1.4.4.7
0.067.000.1--	1.4.4.7	0.068.93.---	1.5.5.3	0.070.680.---	1.4.4.7	0.072.740.---	1.4.4.2
0.067.120.---	1.4.4.1	0.068.94.---	1.5.5.3	0.070.700.---	1.4.4.7	0.072.750.---	1.4.4.2
0.067.150.---	1.4.4.2	0.069.000.02-	1.5.6.1	0.070.740.---	1.4.4.2	0.097.000.001	1.3.0.4
0.067.170.---	1.4.4.3	0.069.000.02-	1.5.6.2	0.070.750.---	1.4.4.2	0.097.000.003	1.3.0.4
0.067.180.---	1.4.4.3	0.069.000.039	1.4.4.8	0.070.91.---	1.5.5.1	0.097.000.004	1.3.0.5
0.067.190.---	1.4.4.3	0.069.000.1--	1.4.4.7	0.070.92.---	1.5.5.1	0.097.000.005	1.3.0.5
0.067.320.---	1.4.4.4	0.069.120.---	1.4.4.1	0.070.93.---	1.5.5.3	0.097.000.007	1.3.0.5
0.067.4--.---	1.4.4.3	0.069.150.---	1.4.4.2	0.070.94.---	1.5.5.3	0.097.000.01-	1.3.0.8
0.067.5--.---	1.4.4.3	0.069.170.---	1.4.4.3	0.071.000.039	1.4.4.8	0.097.000.017	1.3.0.9
0.067.560.---	1.4.4.7	0.069.180.---	1.4.4.3	0.071.000.1--	1.4.4.7	0.097.000.101	1.3.0.9
0.067.570.---	1.4.4.7	0.069.190.---	1.4.4.3	0.071.120.---	1.4.4.1	0.097.000.103	1.3.0.9
0.067.580.---	1.4.4.4	0.069.320.---	1.4.4.4	0.071.150.---	1.4.4.2	0.097.06-.---	1.3.0.1
0.067.590.---	1.4.4.7	0.069.4--.---	1.4.4.3	0.071.170.---	1.4.4.3	0.097.16-.---	1.3.0.2
0.067.600.---	1.4.4.7	0.069.540.---	1.4.4.3	0.071.180.---	1.4.4.3	0.097.26-.---	1.3.0.1
0.067.620.---	1.4.4.1	0.069.550.---	1.4.4.3	0.071.190.---	1.4.4.3	0.097.36-.---	1.3.0.2
0.067.630.---	1.4.4.1	0.069.560.---	1.4.4.7	0.071.320.---	1.4.4.4	0.100.000.004	7.7.1.1
0.067.640.---	1.4.4.2	0.069.570.---	1.4.4.7	0.071.4--.---	1.4.4.3	0.100.000.004	7.7.1.2
0.067.660.---	1.4.4.3	0.069.580.---	1.4.4.4	0.071.540.---	1.4.4.3	0.100.000.004	7.9.0.20
0.067.670.---	1.4.4.1	0.069.590.---	1.4.4.7	0.071.550.---	1.4.4.3	0.100.000.005	7.7.1.1
0.067.680.---	1.4.4.7	0.069.600.---	1.4.4.7	0.071.560.---	1.4.4.7	0.100.000.005	7.7.1.2
0.067.700.---	1.4.4.7	0.069.620.---	1.4.4.1	0.071.570.---	1.4.4.7	0.100.000.005	7.7.1.3
0.067.740.---	1.4.4.2	0.069.630.---	1.4.4.1	0.071.580.---	1.4.4.4	0.100.000.005	7.9.0.20
0.067.750.---	1.4.4.2	0.069.640.---	1.4.4.2	0.071.590.---	1.4.4.7	0.100.000.006	7.7.1.2
0.067.91.---	1.5.5.1	0.069.660.---	1.4.4.3	0.071.600.---	1.4.4.7	0.100.000.006	7.7.1.3
0.067.92.---	1.5.5.1	0.069.670.---	1.4.4.1	0.071.620.---	1.4.4.1	0.100.000.006	7.9.0.20
0.067.93.---	1.5.5.3	0.069.680.---	1.4.4.7	0.071.630.---	1.4.4.1	0.100.000.006	7.9.0.20
0.067.94.---	1.5.5.3	0.069.700.---	1.4.4.7	0.071.640.---	1.4.4.2	0.100.000.04-	7.7.1.1
0.068.000.02-	1.5.6.1	0.069.740.---	1.4.4.2	0.071.660.---	1.4.4.3	0.100.000.04-	7.7.1.2
0.068.000.02-	1.5.6.2	0.069.750.---	1.4.4.2	0.071.670.---	1.4.4.1	0.100.000.04-	7.9.0.20
0.068.000.039	1.4.4.8	0.069.91.---	1.5.5.1	0.071.680.---	1.4.4.7	0.100.000.047	7.9.0.20
0.068.000.1--	1.4.4.7	0.069.92.---	1.5.5.1	0.071.700.---	1.4.4.7	0.100.000.048	7.9.0.20
0.068.120.---	1.4.4.1	0.069.93.---	1.5.5.3	0.071.740.---	1.4.4.2	0.100.000.050	7.7.1.1
0.068.150.---	1.4.4.2	0.069.94.---	1.5.5.3	0.071.750.---	1.4.4.2	0.100.000.050	7.7.1.2
0.068.150.---	1.4.4.6	0.070.000.02-	1.5.6.1	0.072.000.039	1.4.4.8	0.100.000.050	7.7.1.3
0.068.170.---	1.4.4.3	0.070.000.02-	1.5.6.2	0.072.000.1--	1.4.4.7	0.100.000.050	7.9.0.20
0.068.180.---	1.4.4.3	0.070.000.039	1.4.4.8	0.072.120.---	1.4.4.1	0.100.000.051	7.9.0.20
0.068.190.---	1.4.4.3	0.070.000.1--	1.4.4.7	0.072.150.---	1.4.4.2	0.100.000.052	7.7.1.2
0.068.320.---	1.4.4.4	0.070.120.---	1.4.4.1	0.072.150.---	1.4.4.6	0.100.000.052	7.9.0.20
0.068.350.---	1.4.4.5	0.070.150.---	1.4.4.2	0.072.170.---	1.4.4.3	0.100.000.052	7.9.0.20
0.068.370.---	1.4.4.6	0.070.150.---	1.4.4.6	0.072.180.---	1.4.4.3	0.100.000.063	7.7.1.3
0.068.380.---	1.4.4.6	0.070.170.---	1.4.4.3	0.072.190.---	1.4.4.3	0.100.000.063	7.9.0.20
0.068.390.---	1.4.4.5	0.070.180.---	1.4.4.3	0.072.320.---	1.4.4.4	0.100.000.064	7.7.1.2
0.068.440.---	1.4.4.3	0.070.190.---	1.4.4.3	0.072.350.---	1.4.4.5	0.100.000.064	7.9.0.20
0.068.450.---	1.4.4.3	0.070.320.---	1.4.4.4	0.072.370.---	1.4.4.6	0.100.000.064	7.9.0.20
0.068.460.---	1.4.4.5	0.070.350.---	1.4.4.5	0.072.380.---	1.4.4.6	0.100.000.064	7.9.0.20
0.068.470.---	1.4.4.5	0.070.370.---	1.4.4.6	0.072.390.---	1.4.4.5	0.101.000.00-	7.9.0.20
0.068.480.---	1.4.4.5	0.070.380.---	1.4.4.6	0.072.440.---	1.4.4.3	0.101.000.008	7.7.1.2
0.068.490.---	1.4.4.5	0.070.390.---	1.4.4.5	0.072.450.---	1.4.4.3	0.101.000.008	7.9.0.20
0.068.540.---	1.4.4.3	0.070.440.---	1.4.4.3	0.072.460.---	1.4.4.5	0.101.000.009	7.7.1.2
0.068.550.---	1.4.4.3	0.070.450.---	1.4.4.3	0.072.470.---	1.4.4.5	0.101.000.009	7.9.0.20
0.068.560.---	1.4.4.7	0.070.460.---	1.4.4.5	0.072.480.---	1.4.4.5	0.101.000.01-	7.7.1.2
0.068.570.---	1.4.4.7	0.070.470.---	1.4.4.5	0.072.490.---	1.4.4.5	0.101.000.01-	7.9.0.20
0.068.580.---	1.4.4.4	0.070.480.---	1.4.4.5	0.072.540.---	1.4.4.3	0.101.000.010	7.6.0.0
0.068.590.---	1.4.4.7	0.070.490.---	1.4.4.5	0.072.550.---	1.4.4.3	0.101.000.010	7.7.1.2
0.068.600.---	1.4.4.7	0.070.540.---	1.4.4.3	0.072.560.---	1.4.4.7	0.101.000.010	7.9.0.20
0.068.620.---	1.4.4.1	0.070.550.---	1.4.4.3	0.072.570.---	1.4.4.7	0.101.000.021	7.9.0.20
0.068.630.---	1.4.4.1	0.070.560.---	1.4.4.7	0.072.580.---	1.4.4.4	0.101.000.022	7.9.0.20
0.068.640.---	1.4.4.2	0.070.570.---	1.4.4.7	0.072.590.---	1.4.4.7	0.101.000.023	7.9.0.20
0.068.640.---	1.4.4.6	0.070.580.---	1.4.4.4	0.072.600.---	1.4.4.7	0.101.000.024	7.9.0.20
0.068.660.---	1.4.4.3	0.070.590.---	1.4.4.7	0.072.620.---	1.4.4.1	0.101.000.025	7.7.1.1
0.068.670.---	1.4.4.1	0.070.600.---	1.4.4.7	0.072.630.---	1.4.4.1	0.101.000.025	7.9.0.20

ÍNDICE

0.101.000.026	7.7.1.1	0.102.000.045	7.7.1.2	0.103.009.132	7.2.0.3	0.107.000.031	7.7.1.3
0.101.000.026	7.9.0.20	0.102.000.047	7.7.1.1	0.103.009.164	7.3.0.3	0.107.000.039	7.7.1.3
0.101.000.027	7.6.0.0	0.102.000.047	7.7.1.2	0.103.009.364	7.3.0.7	0.107.000.040	7.7.1.3
0.101.000.027	7.7.1.1	0.102.000.047	7.9.0.20	0.103.009.632	7.2.0.10	0.107.000.041	7.7.1.3
0.101.000.027	7.9.0.20	0.102.000.047	7.9.0.20	0.103.009.664	7.3.0.13	0.107.000.057	7.7.1.3
0.101.000.028	7.7.1.1	0.102.000.048	7.7.1.2	0.103.009.832	7.2.0.9	0.107.000.058	7.7.1.3
0.101.000.028	7.9.0.20	0.102.000.048	7.9.0.20	0.103.009.864	7.3.0.12	0.107.000.059	7.7.1.3
0.101.000.029	7.7.1.1	0.102.000.049	7.7.1.1	0.103.009.932	7.2.0.9	0.107.000.060	7.7.1.3
0.101.000.029	7.9.0.20	0.102.000.050	7.7.1.2	0.103.009.964/---	7.3.0.12	0.107.000.061	7.6.0.0
0.101.000.03-	7.7.1.1	0.102.000.051	7.7.1.1	0.103.010.364	7.3.0.10	0.107.000.061	7.7.1.3
0.101.000.03-	7.9.0.20	0.102.000.052	7.7.1.1	0.103.010.232	7.2.0.8	0.107.000.061	7.7.1.3
0.101.000.040	7.7.1.1	0.102.000.053	7.7.1.2	0.103.010.264	7.3.0.11	0.107.000.066	7.7.1.3
0.101.000.040	7.7.1.2	0.102.000.054	7.7.1.2	0.103.010.332	7.2.0.7	0.107.000.067	7.7.1.3
0.101.000.040	7.9.0.20	0.102.000.058	7.7.1.2	0.103.010.432/---	7.2.0.7	0.107.000.078	7.7.1.3
0.101.000.043	7.7.1.1	0.102.000.059	7.7.1.1	0.103.010.464/---	7.3.0.10	0.107.000.079	7.7.1.3
0.101.000.043	7.9.0.20	0.102.000.060	7.7.1.2	0.104.000.001	7.7.1.1	0.107.000.080	7.7.1.3
0.101.000.044	7.7.1.2	0.102.000.061	7.7.1.1	0.104.000.003	7.7.1.1	0.107.000.081	7.7.1.3
0.101.000.044	7.9.0.20	0.102.000.062	7.7.1.2	0.104.000.005	7.1.1.7	0.107.000.082	7.7.1.3
0.101.000.049	7.9.0.20	0.102.000.070	7.7.1.1	0.104.000.006	7.7.1.1	0.107.000.083	7.7.1.3
0.101.000.056	7.9.0.20	0.102.000.071	7.7.1.2	0.104.000.007	7.7.1.1	0.107.000.095	7.6.0.0
0.101.000.057	7.7.1.1	0.102.000.074	7.7.1.1	0.104.000.008	7.6.0.0	0.107.000.1--	7.4.0.3
0.101.000.057	7.9.0.20	0.102.000.075	7.7.1.2	0.104.000.008	7.7.1.1	0.107.000.2--	7.4.0.3
0.101.000.058	7.7.1.1	0.103.000.004	7.7.1.1	0.104.000.009	7.6.0.0	0.107.000.299	7.4.0.10
0.101.000.058	7.9.0.20	0.103.000.02-	7.7.1.1	0.104.000.009	7.7.1.1	0.107.000.8--	7.4.0.5
0.101.000.059	7.7.1.2	0.103.000.02-	7.9.0.20	0.104.000.01-	7.7.1.1	0.107.000.899	7.4.0.11
0.101.000.059	7.9.0.20	0.103.000.059	7.9.0.20	0.104.000.02-	7.7.1.1	0.107.000.9--	7.4.0.5
0.101.000.060	7.7.1.2	0.103.000.132	7.2.0.2	0.104.000.030	7.9.0.20	0.107.001.3--	7.4.0.6
0.101.000.060	7.9.0.20	0.103.000.164	7.3.0.2	0.104.000.031	7.9.0.20	0.107.001.399	7.4.0.12
0.101.000.061	7.7.1.1	0.103.000.232	7.2.0.2	0.104.000.039	7.9.0.20	0.107.002.---	7.4.0.2
0.101.000.061	7.9.0.20	0.103.000.264	7.3.0.2	0.104.000.041	7.9.0.20	0.107.003.---	7.4.0.0
0.101.000.062	7.7.1.2	0.103.000.732	7.2.0.4	0.104.000.041	7.9.0.20	0.107.004.---	7.4.0.1
0.101.000.062	7.9.0.20	0.103.000.764	7.3.0.5	0.104.000.056	7.9.0.20	0.107.004.---	7.4.0.1
0.101.000.092	7.6.0.0	0.103.000.832	7.2.0.4	0.104.000.057	7.9.0.20	0.107.009.---	7.4.0.4
0.101.000.092	7.7.1.1	0.103.000.864	7.3.0.5	0.104.000.058	7.9.0.20	0.200.000.00-	2.6.3.1
0.101.000.093	7.6.0.0	0.103.000.864	7.3.0.5	0.104.000.059	7.9.0.20	0.200.000.01-	2.6.3.1
0.101.000.093	7.7.1.2	0.103.001.032	7.2.0.4	0.104.000.060	7.9.0.20	0.200.000.02-	2.6.3.1
0.101.000.095	7.7.1.3	0.103.001.064	7.3.0.5	0.104.000.062	7.7.1.1	0.200.000.03-	2.6.3.1
0.101.000.095	7.7.1.3	0.103.001.132	7.2.0.4	0.104.000.064	7.7.1.1	0.200.000.040	2.2.3.2
0.101.000.097	7.7.1.1	0.103.001.164	7.3.0.5	0.104.000.070	7.9.0.20	0.200.000.040	2.6.3.1
0.101.000.098	7.7.1.2	0.103.001.332	7.2.0.5	0.104.000.077	7.9.0.20	0.200.000.053	2.2.3.2
0.101.000.099	7.6.0.0	0.103.001.364	7.3.0.8	0.104.000.078	7.9.0.20	0.200.000.089	2.2.3.2
0.101.000.099	7.7.1.1	0.103.002.032	7.2.0.1	0.104.000.079	7.9.0.20	0.200.000.10-	2.6.2.1
0.102.000.009	7.7.1.1	0.103.002.064	7.3.0.1	0.104.000.080	7.9.0.20	0.200.000.11-	2.6.2.1
0.102.000.01-	7.7.1.2	0.103.002.132	7.2.0.1	0.104.000.081	7.9.0.20	0.200.000.117	2.1.9.3
0.102.000.028	7.6.0.0	0.103.002.164	7.3.0.1	0.104.000.12-	7.1.1.3	0.200.000.124	2.6.2.1
0.102.000.028	7.7.1.2	0.103.002.232	7.2.0.1	0.104.000.22-	7.1.1.3	0.200.000.132	2.2.4.2
0.102.000.029	7.7.1.1	0.103.002.264	7.3.0.1	0.104.000.52-	7.1.1.5	0.200.000.133	2.2.4.2
0.102.000.030	7.7.1.1	0.103.002.332	7.2.0.1	0.104.000.62-	7.1.1.5	0.200.000.134	2.2.4.2
0.102.000.031	7.7.1.2	0.103.002.364	7.3.0.1	0.104.000.62-	7.1.1.5	0.200.000.135	2.2.4.2
0.102.000.032	7.7.1.2	0.103.003.232	7.2.0.0	0.104.000.72-	7.1.1.5	0.200.000.136	2.2.4.2
0.102.000.033	7.7.1.2	0.103.003.264	7.3.0.0	0.104.000.82-	7.1.1.5	0.200.000.137	2.6.2.1
0.102.000.034	7.7.1.2	0.103.003.332	7.2.0.0	0.104.001.02-	7.1.1.5	0.200.000.138	2.6.2.1
0.102.000.035	7.7.1.1	0.103.003.364	7.3.0.0	0.104.001.12-	7.1.1.5	0.200.000.14-	2.2.4.2
0.102.000.036	7.7.1.2	0.103.003.432	7.2.0.0	0.104.001.32-	7.1.1.6	0.200.000.14-	2.2.4.2
0.102.000.037	7.7.1.1	0.103.003.464	7.3.0.0	0.104.002.02-	7.1.1.2	0.200.000.140	2.6.2.1
0.102.000.038	7.7.1.1	0.103.003.532	7.2.0.0	0.104.002.12-	7.1.1.2	0.200.000.16-	2.2.5.2
0.102.000.039	7.7.1.2	0.103.003.564	7.3.0.0	0.104.002.22-	7.1.1.2	0.200.000.17-	2.2.5.3
0.102.000.040	7.7.1.2	0.103.006.264	7.3.0.4	0.104.002.32-	7.1.1.2	0.200.000.17-	2.2.5.4
0.102.000.041	7.7.1.1	0.103.008.532	7.2.0.11	0.104.003.22-	7.1.1.0	0.200.000.176	2.2.5.1
0.102.000.041	7.7.1.2	0.103.008.564	7.3.0.14	0.104.003.32-	7.1.1.0	0.200.000.177	2.2.5.1
0.102.000.042	7.7.1.1	0.103.008.564	7.3.0.14	0.104.003.42-	7.1.1.0	0.200.000.178	2.2.5.1
0.102.000.042	7.7.1.2	0.103.008.564	7.3.0.14	0.104.003.52-	7.1.1.0	0.200.000.182	2.2.5.1
0.102.000.042	7.7.1.2	0.103.008.762	7.3.0.6	0.104.003.82-	7.1.1.1	0.200.000.182	2.2.5.3
0.102.000.043	7.7.1.1	0.103.008.832	7.2.0.6	0.104.003.92-	7.1.1.1	0.200.000.182	2.2.5.4
0.102.000.043	7.7.1.2	0.103.008.864	7.3.0.9	0.104.004.02-	7.1.1.1	0.200.000.183	2.2.5.1
0.102.000.044	7.7.1.1	0.103.008.932	7.2.0.6	0.104.004.12-	7.1.1.1	0.200.000.184	2.2.5.1
0.102.000.044	7.7.1.2	0.103.008.964	7.3.0.9	0.104.004.12-	7.1.1.1	0.200.000.184	2.2.5.1
0.102.000.044	7.7.1.2	0.103.009.032	7.2.0.3	0.104.009.02-	7.1.1.4	0.200.000.184	2.2.5.3
0.102.000.045	7.7.1.1	0.103.009.064	7.3.0.3	0.104.009.12-	7.1.1.4	0.200.000.184	2.2.5.4
				0.107.000.030	7.7.1.3	0.200.000.200	2.1.9.3

ÍNDICE

0.200.000.222	2.4.1.4	0.200.000.923	2.6.1.1	0.200.001.173	3.1.1.3	0.200.001.404	2.2.6.23
0.200.000.222	2.4.1.6	0.200.000.938	2.7.1.1	0.200.001.174	3.1.1.3	0.200.001.406	2.2.6.23
0.200.000.222	5.3.1.4	0.200.000.939	2.6.1.1	0.200.001.175	3.1.1.3	0.200.001.408	2.2.6.23
0.200.000.243	2.4.1.4	0.200.000.939	2.7.1.1	0.200.001.176	3.1.1.3	0.200.001.410	2.2.6.23
0.200.000.243	2.4.1.6	0.200.000.941	2.2.4.11	0.200.001.178	3.1.1.4	0.200.001.412	2.2.6.23
0.200.000.244	2.4.1.4	0.200.000.941	3.1.1.1	0.200.001.179	3.1.1.4	0.200.001.413	2.2.4.10
0.200.000.244	2.4.1.6	0.200.000.941	3.1.1.3	0.200.001.18-	3.1.1.3	0.200.001.414	2.2.4.10
0.200.000.244	5.3.1.4	0.200.000.941	3.1.1.4	0.200.001.19-	3.1.1.4	0.200.001.415	2.2.4.10
0.200.000.264	2.4.1.4	0.200.000.941	3.1.1.5	0.200.001.198	3.1.1.5	0.200.001.416	2.2.6.10
0.200.000.264	2.4.1.6	0.200.000.954	3.1.1.1	0.200.001.199	3.1.1.5	0.200.001.417	2.2.6.10
0.200.000.383	2.1.3.2	0.200.000.954	3.1.1.2	0.200.001.20-	2.6.2.2	0.200.001.418	2.2.6.10
0.200.000.394	2.1.1.2	0.200.000.954	3.1.1.3	0.200.001.212	2.6.2.2	0.200.001.43-	3.1.0.0
0.200.000.46-	2.2.3.2	0.200.000.954	3.1.1.4	0.200.001.213	2.6.2.2	0.200.001.44-	3.1.0.0
0.200.000.47-	2.2.3.2	0.200.000.954	3.1.1.5	0.200.001.214	2.6.2.2	0.200.001.445	3.1.0.2
0.200.000.48-	2.2.2.2	0.200.000.955	3.1.1.1	0.200.001.215	2.6.2.1	0.200.001.447	3.1.0.2
0.200.000.480	2.2.3.2	0.200.000.955	3.1.1.3	0.200.001.215	2.6.2.2	0.200.001.45-	3.1.0.0
0.200.000.490	2.2.2.2	0.200.000.955	3.1.1.4	0.200.001.216	2.6.2.1	0.200.001.46-	3.1.0.0
0.200.000.50-	2.2.5.2	0.200.000.955	3.1.1.5	0.200.001.216	2.6.2.2	0.200.001.47-	3.1.0.0
0.200.000.517	2.1.7.1	0.200.000.956	3.1.1.1	0.200.001.217	2.6.2.1	0.200.001.50-	9.0.4.4
0.200.000.517	2.1.7.2	0.200.000.956	3.1.1.3	0.200.001.217	2.6.2.2	0.200.001.51-	9.0.4.4
0.200.000.535	2.2.5.2	0.200.000.956	3.1.1.4	0.200.001.218	2.6.2.1	0.200.001.53-	9.0.4.5
0.200.000.536	2.2.4.2	0.200.000.956	3.1.1.5	0.200.001.218	2.6.2.2	0.200.001.54-	9.0.4.5
0.200.000.542	2.2.5.3	0.200.000.957	3.1.1.1	0.200.001.219	2.6.2.1	0.200.001.55-	9.0.4.5
0.200.000.544	2.7.2.1	0.200.000.957	3.1.1.3	0.200.001.219	2.6.2.2	0.200.001.606	3.1.0.2
0.200.000.545	2.7.2.1	0.200.000.957	3.1.1.4	0.200.001.22-	2.6.1.1	0.210.002.---	2.6.3.1
0.200.000.546	2.7.2.1	0.200.000.957	3.1.1.5	0.200.001.30-	3.1.1.4	0.210.003.---	2.6.3.1
0.200.000.55-	2.7.2.1	0.200.000.959	3.2.1.1	0.200.001.309	3.1.1.5	0.210.003.911/---	2.2.3.1
0.200.000.565	2.2.4.1	0.200.000.96-	3.1.1.1	0.200.001.31-	3.1.1.5	0.210.004.---	2.6.3.1
0.200.000.566	2.2.4.1	0.200.000.979	3.1.1.3	0.200.001.320	3.1.1.5	0.210.004.---/---	2.2.3.1
0.200.000.601	2.3.3.1	0.200.000.98-	3.1.1.1	0.200.001.321	3.1.1.5	0.210.005.---	2.6.3.1
0.200.000.602	2.3.3.1	0.200.000.98-	3.1.1.2	0.200.001.322	3.1.1.5	0.210.005.---/---	2.2.3.1
0.200.000.603	2.3.3.2	0.200.000.980	3.1.1.3	0.200.001.323	3.1.1.5	0.210.006.---	2.6.3.1
0.200.000.604	2.3.3.1	0.200.000.981	3.1.0.0	0.200.001.324	3.1.1.5	0.210.006.---/---	2.2.3.1
0.200.000.605	2.3.3.1	0.200.000.982	3.1.0.0	0.200.001.325	2.2.4.11	0.210.007.---	2.6.3.1
0.200.000.606	2.3.3.2	0.200.000.983	3.1.0.0	0.200.001.326	2.2.4.11	0.211.005.211	2.2.2.2
0.200.000.607	2.3.3.1	0.200.000.99-	3.1.1.3	0.200.001.327	2.2.6.11	0.211.006.711	2.2.2.2
0.200.000.608	2.3.3.1	0.200.000.994	3.2.1.1	0.200.001.328	2.2.6.11	0.220.001.322	2.2.5.1
0.200.000.609	2.3.3.2	0.200.001.006	2.1.4.1	0.200.001.329	3.1.1.2	0.220.001.522	2.2.5.1
0.200.000.61-	2.3.3.2	0.200.001.006	2.1.5.1	0.200.001.33-	3.1.1.2	0.220.001.722	2.2.5.1
0.200.000.619	2.2.6.11	0.200.001.007	2.1.4.1	0.200.001.34-	3.1.1.2	0.220.002.322 / ---	2.2.5.1
0.200.000.651	2.2.6.7	0.200.001.007	2.1.5.1	0.200.001.35-	3.1.1.2	0.220.002.522 / ---	2.2.5.1
0.200.000.67-	2.2.6.7	0.200.001.10-	3.1.1.3	0.200.001.37-	2.2.4.23	0.220.002.722 / ---	2.2.5.1
0.200.000.680	2.2.6.7	0.200.001.122	3.1.1.3	0.200.001.37-	2.2.6.23	0.220.003.---	2.1.9.3
0.200.000.74-	2.4.3.1	0.200.001.133	2.2.6.11	0.200.001.37-	3.1.1.2	0.220.011.---	2.2.5.3
0.200.000.8--	2.3.4.1	0.200.001.133	3.1.1.1	0.200.001.373	2.2.4.23	0.220.012.---	2.2.5.3
0.200.000.80-	2.2.6.7	0.200.001.133	3.1.1.3	0.200.001.375	2.2.4.23	0.220.02-.---	2.2.5.4
0.200.000.810	2.2.6.7	0.200.001.133	3.1.1.4	0.200.001.377	2.2.4.23	0.220.101.422	2.1.7.1
0.200.000.823	2.3.1.1	0.200.001.133	3.1.1.5	0.200.001.379	3.2.1.2	0.220.119.422	2.1.7.2
0.200.000.824	2.3.1.1	0.200.001.135	3.1.1.1	0.200.001.380	2.2.4.23	0.220.121.422	2.1.7.2
0.200.000.84-	2.2.7.2	0.200.001.135	3.1.1.4	0.200.001.380	3.2.1.2	0.220.123.422	2.1.7.2
0.200.000.853	2.3.1.2	0.200.001.135	3.1.1.5	0.200.001.381	2.2.6.23	0.220.125.422	2.1.7.2
0.200.000.854	2.3.1.2	0.200.001.136	3.1.1.1	0.200.001.381	3.2.1.2	0.220.127.422	2.1.7.2
0.200.000.855	2.3.1.3	0.200.001.136	3.1.1.3	0.200.001.382	2.2.6.23	0.220.131.422	2.1.7.2
0.200.000.856	2.3.1.3	0.200.001.136	3.1.1.4	0.200.001.382	3.2.1.2	0.220.133.422	2.1.7.2
0.200.000.885	2.2.6.1	0.200.001.136	3.1.1.5	0.200.001.383	2.2.4.11	0.220.135.422	2.1.7.2
0.200.000.885	2.2.6.3	0.200.001.137	3.1.1.1	0.200.001.384	2.2.6.11	0.221.012.---/---	2.2.5.3
0.200.000.886	2.2.6.1	0.200.001.137	3.1.1.3	0.200.001.385	2.2.6.11	0.221.022.522/---	2.2.5.3
0.200.000.886	2.2.6.3	0.200.001.137	3.1.1.4	0.200.001.394	2.2.4.23	0.224.001.311	2.2.4.1
0.200.000.887	2.2.7.1	0.200.001.137	3.1.1.5	0.200.001.394	2.2.4.23	0.224.001.511	2.2.4.1
0.200.000.888	2.2.7.1	0.200.001.139	3.2.1.1	0.200.001.396	2.2.4.23	0.224.001.711	2.2.4.1
0.200.000.891	2.1.8.1	0.200.001.14-	3.1.1.1	0.200.001.396	2.2.4.23	0.224.002.311/---	2.2.4.1
0.200.000.892	2.1.8.2	0.200.001.159	3.1.1.3	0.200.001.398	2.2.4.23	0.224.002.511/---	2.2.4.1
0.200.000.894	2.1.8.0	0.200.001.160	3.1.1.3	0.200.001.398	2.2.4.23	0.224.002.711/---	2.2.4.1
0.200.000.90-	2.6.1.1	0.200.001.161	3.1.1.4	0.200.001.400	2.2.4.23	0.230.001.300	2.1.3.1
0.200.000.913	2.6.1.1	0.200.001.161	3.1.1.5	0.200.001.400	2.2.4.23	0.230.019.300	2.1.3.2
0.200.000.921	2.7.1.1	0.200.001.162	3.1.1.4	0.200.001.402	2.2.4.23	0.230.02-.---	2.1.3.2
0.200.000.922	2.7.1.1	0.200.001.172	3.2.1.1	0.200.001.402	2.2.4.23	0.230.03-.---	2.1.3.2

ÍNDICE

0.230.042.300/---	2.1.1.1	0.250.003.244	2.3.1.3	0.259.030.---	2.1.8.1	0.310.603.50-	5.2.1.11
0.230.042.300/---	2.1.1.2	0.252.002.311/923	3.2.1.1	0.259.031.---	2.2.6.3	0.310.603.51-	5.2.1.10
0.234.109.---	2.1.4.1	0.252.002.322/923	3.2.1.1	0.259.032.---	2.2.6.3	0.310.603.52-	5.2.1.10
0.234.111.---	2.1.4.1	0.252.002.511/923	3.2.1.1	0.259.033.---	2.1.8.0	0.310.603.53-	5.2.1.10
0.234.113.---	2.1.4.1	0.252.002.522/923	3.2.1.1	0.261.00.---	3.1.0.2	0.310.603.54-	5.2.1.10
0.234.115.---	2.1.4.1	0.252.002.711/923	3.2.1.1	0.310.100.0--	5.2.1.1	0.310.603.55-	5.2.1.10
0.234.117.---	2.1.4.1	0.252.002.722/923	3.2.1.1	0.310.100.1--	5.2.1.1	0.310.603.6-	5.2.1.9.2
0.234.119.---	2.1.5.1	0.252.002.911/923	3.2.1.1	0.310.100.2--	5.2.1.1	0.311.700.1--	5.2.1.13
0.234.121.---	2.1.5.1	0.252.002.922/923	3.2.1.1	0.310.100.7--	5.2.1.9	0.311.700.2--	5.2.1.14
0.234.123.---	2.1.5.1	0.252.003.111/923	3.2.1.1	0.310.101.0--	5.2.1.2	0.311.700.4--	5.2.1.14
0.234.14.---	2.1.4.1	0.252.003.122/923	3.2.1.1	0.310.110.3--	5.2.1.9	0.311.700.3--	5.2.1.14
0.234.15.---	2.1.5.1	0.252.009.111/923	3.2.1.1	0.310.110.5--	5.2.1.6	0.311.900.---	5.2.1.6
0.240.000.1--	2.6.3.1	0.252.009.122/923	3.2.1.1	0.310.110.8--	5.2.1.9	0.311.900.1--	5.2.1.6.1
0.240.001.7--/--	2.4.3.1	0.254.002.311 / ---	2.2.4.23	0.310.111.1--	5.2.1.1	0.314.200.---	5.2.1.6.1
0.240.002.2--	2.1.9.2	0.254.002.311/923	3.2.1.2	0.310.111.6--	5.2.1.9	0.320.101.---	5.1.5.1
0.240.002.3--	2.1.9.2	0.254.002.322 / ---	2.2.6.23	0.310.111.755	5.2.1.9	0.320.20.---	5.1.6.1
0.240.002.422	2.1.9.5	0.254.002.322/923	3.2.1.2	0.310.112.0--	5.2.1.2	0.320.202.124	5.1.4.1
0.240.002.522	2.1.9.5	0.254.002.511 / ---	2.2.4.23	0.310.200.5--	5.3.1.2	0.320.203.3--	5.1.3.1
0.240.002.6--	2.1.9.2	0.254.002.511/923	3.2.1.2	0.310.200.6--	5.3.1.2	0.320.203.7--	5.1.4.1
0.240.002.8--	9.0.4.5	0.254.002.522 / ---	2.2.6.23	0.310.200.7--	5.3.1.3	0.320.204.14-	5.1.2.1
0.240.003.8--	9.0.4.4	0.254.002.522/923	3.2.1.2	0.310.200.875	5.3.1.3	0.320.204.3--	5.1.2.1
0.240.004.---	9.0.4.3	0.254.002.711 / ---	2.2.4.23	0.310.300.1--	5.3.1.1	0.320.204.4--	5.1.2.1
0.241.000.1--/--	2.4.1.4	0.254.002.711/923	3.2.1.2	0.310.300.2--	5.3.1.1	0.340.500.079	5.1.4.1
0.241.000.2--/--	2.4.1.4	0.254.002.722 / ---	2.2.6.23	0.310.500.0--	5.2.1.3	0.340.500.080	5.1.2.1
0.241.000.3--/--	2.4.1.6	0.254.002.722/923	3.2.1.2	0.310.500.1--	5.2.1.3	0.340.500.080	5.1.3.1
0.241.000.4--/--	2.4.1.6	0.254.002.911 / ---	2.2.4.23	0.310.500.2--	5.2.1.8	0.340.600.085	5.1.5.2
0.241.000.5--	2.4.1.4	0.254.002.911/923	3.2.1.2	0.310.500.4--	5.2.1.3	0.350.100.1--	5.1.5.2
0.241.000.6--	2.4.1.6	0.254.002.922 / ---	2.2.6.23	0.310.600.00-	5.2.1.5	0.350.100.2--	5.1.3.1
0.241.000.7--/--	2.4.1.4	0.254.002.922/923	3.2.1.2	0.310.600.01-	5.2.1.5	0.350.100.2--	5.1.4.1
0.241.000.8--/--	2.4.1.6	0.254.003.111 / ---	2.2.4.23	0.310.600.02-	5.2.1.5	0.350.300.---	5.3.1.4
0.241.000.8--/--	5.3.1.4	0.254.003.111/923	3.2.1.2	0.310.600.03-	5.2.1.5	0.360.200.---	5.1.5.2
0.241.000.9--	2.4.1.4	0.254.003.122 / ---	2.2.6.23	0.310.600.04-	5.2.1.5	0.370.100.1--	5.3.1.5
0.241.001.0--	2.4.1.6	0.254.003.122/923	3.2.1.2	0.310.600.05-	5.2.1.5	0.370.200.00-	5.3.1.6
0.241.001.0--	5.3.1.4	0.254.009.111 / ---	2.2.4.23	0.310.600.07-	5.2.1.4	0.370.200.01-	5.3.1.6
0.241.001.5--	2.4.1.4	0.254.009.111/923	3.2.1.2	0.310.600.08-	5.2.1.4	0.370.200.035	5.1.5.1
0.241.001.6--	2.4.1.6	0.254.009.122 / ---	2.2.6.23	0.310.600.09-	5.2.1.4	0.400.000.5--	4.2.1.1
0.241.001.7--/--	2.4.1.4	0.254.009.122/923	3.2.1.2	0.310.600.12-	5.2.1.4	0.400.000.6--	4.2.2.1
0.241.001.8--/--	2.4.1.6	0.256.001.---	2.2.4.10	0.310.600.13-	5.2.1.4	0.400.000.7--	4.2.3.1
0.250.001.422	2.3.1.1	0.256.001.---	2.2.6.10	0.310.600.14-	5.2.1.5	0.400.000.9--	2.1.9.1
0.250.001.433	2.3.1.2	0.256.002.---	2.2.4.10	0.310.600.33-	5.2.1.5	0.400.001.005	4.4.1.2
0.250.001.444	2.3.1.3	0.256.002.---	2.2.6.10	0.310.600.37-	5.2.1.4	0.400.001.006	4.4.1.2
0.250.001.622	2.3.1.1	0.256.003.111/---	2.2.4.10	0.310.600.38-	5.2.1.4	0.400.001.007	4.4.3.1
0.250.001.633	2.3.1.2	0.256.003.122/---	2.2.6.10	0.310.600.39-	5.2.1.4	0.400.001.008	4.4.1.2
0.250.001.644	2.3.1.3	0.256.008.511	2.2.4.10	0.310.600.402	5.2.1.4	0.400.001.009	4.4.1.3
0.250.001.822	2.3.1.1	0.256.008.522	2.2.6.10	0.310.600.5--	5.2.1.5	0.400.001.138	5.3.1.8
0.250.001.833	2.3.1.2	0.256.009.111 /---	2.2.4.10	0.310.600.67-	5.2.1.7	0.400.001.2--	4.5.2.1
0.250.001.844	2.3.1.3	0.256.009.122 / ---	2.2.6.10	0.310.600.68-	5.2.1.4	0.400.001.3--	4.5.1.1
0.250.002.022	2.3.1.1	0.259.000.---	2.1.8.1	0.310.600.69-	5.2.1.4	0.400.001.5--	4.2.1.1
0.250.002.033	2.3.1.2	0.259.000.---	2.1.8.2	0.310.600.87-	5.2.1.4	0.400.001.6--	4.5.1.1
0.250.002.044	2.3.1.3	0.259.001.122	2.1.8.1	0.310.600.878	5.2.1.5	0.400.001.7--	4.1.1.1
0.250.002.222	2.3.1.1	0.259.001.144	2.1.8.2	0.310.600.88-	5.2.1.5	0.400.001.8--	4.1.1.1
0.250.002.233	2.3.1.2	0.259.001.322	2.2.6.1	0.310.600.89-	5.2.1.8	0.400.002.0--	4.5.1.1
0.250.002.244	2.3.1.3	0.259.001.344	2.2.7.1	0.310.600.9--	5.2.1.8	0.400.002.1--	4.2.4.2
0.250.002.422/---	2.3.1.1	0.259.001.522	2.2.6.1	0.310.601.05-	5.2.1.7	0.400.010.1--	4.2.1.1
0.250.002.433/---	2.3.1.2	0.259.001.544	2.2.7.1	0.310.601.198	5.2.1.7	0.400.010.12-	2.1.9.1
0.250.002.444	2.3.1.3	0.259.001.722	2.2.6.1	0.310.601.2--	5.2.1.4	0.400.010.131	4.1.1.1
0.250.002.622/---	2.3.1.1	0.259.001.744	2.2.7.1	0.310.601.2--	5.2.1.5	0.400.010.132	4.1.1.1
0.250.002.633/---	2.3.1.2	0.259.001.922	2.2.6.1	0.310.601.203	5.2.1.7	0.400.010.133	4.1.1.1
0.250.002.644	2.3.1.3	0.259.001.944	2.2.7.1	0.310.601.650	5.2.1.7	0.400.010.134	4.1.1.1
0.250.002.822/---	2.3.1.1	0.259.002.---	2.2.6.1	0.310.602.4--	5.2.1.11	0.400.010.135	4.1.1.1
0.250.002.833/---	2.3.1.2	0.259.002.---	2.2.7.1	0.310.602.5--	5.2.1.10	0.400.010.136	4.1.1.1
0.250.002.844	2.3.1.3	0.259.003.122 / ---	2.2.6.1	0.310.602.613	5.2.1.10	0.400.010.137	4.1.1.1
0.250.003.022/---	2.3.1.1	0.259.003.144 / ---	2.2.7.1	0.310.602.7--	5.2.1.6	0.400.010.138	4.1.1.1
0.250.003.033/---	2.3.1.2	0.259.003.322	2.1.8.0	0.310.602.8--	5.2.1.6	0.400.010.139	4.2.3.1
0.250.003.044	2.3.1.3	0.259.003.422	2.1.8.0	0.310.602.9--	5.2.1.4	0.400.010.14-	4.2.3.1
0.250.003.222/---	2.3.1.1	0.259.003.822	2.1.8.0	0.310.603.4--	5.2.1.11	0.400.010.16-	9.0.4.2
0.250.003.233/---	2.3.1.2	0.259.007.944	2.1.8.2	0.310.603.4--	5.2.1.9.2	0.400.010.17-	9.0.4.2

ÍNDICE

0.401.150.8--	8.1.6.3	0.456.041.200	8.1.4.1	0.900.001.33-	6.0.1.0
0.401.151.---	8.1.6.3	0.456.060.400	8.1.4.1	0.900.001.330	1.5.7.2
0.401.152.027	8.1.6.3	0.456.060.600	8.1.4.1	0.900.001.331	1.5.7.2
0.401.681.---	8.1.6.4	0.456.060.800	8.1.4.1	0.900.001.332	1.5.7.2
0.401.682.---	8.1.6.4	0.456.061.000	8.1.4.1	0.900.001.333	1.5.7.2
0.402.851.---	8.1.5.2	0.456.061.200	8.1.4.1	0.900.001.334	1.5.7.2
0.402.852.700	8.1.5.2	0.458.----	8.1.5.1	0.900.001.336	1.5.7.1
0.403.000.00-	8.1.9.4	0.470.0--	4.1.2.2	0.900.001.337	1.5.7.1
0.403.000.010	8.1.9.4	0.470.4--	4.1.2.2	0.900.001.338	1.5.7.1
0.403.000.09-	8.1.8.4	0.470.6--	4.1.2.1	0.900.001.339	1.5.7.1
0.403.000.11-	8.1.8.2	0.476.4--	4.1.2.2	0.900.001.340	6.0.0.4
0.403.000.12-	8.1.8.2	0.476.6--	4.1.2.1	0.900.001.35-	6.1.0.0
0.403.000.13-	8.1.8.3	0.477.00----	4.1.2.3	0.900.004.800	8.1.8.2
0.403.000.14-	8.1.8.4	0.477.70----	4.1.2.3	0.900.005.081	0.0.1.6
0.403.000.15-	8.1.8.4	0.477.821.---	4.1.2.2	0.900.005.210	1.2.2.1
0.403.000.16-	8.1.8.3	0.477.821.313	4.1.2.2	0.900.006.001	9.0.1.2
0.403.000.17-	8.1.8.3	0.477.821.717	4.1.2.2	0.900.009.103.---	9.0.2.0
0.406.526.613	8.1.9.2	0.477.822.121	4.1.2.2	0.900.009.109	9.0.3.1
0.406.540.013	8.1.9.2	0.478.180.4--	4.2.4.1	0.900.009.110	9.0.3.1
0.406.900.---	8.1.9.3	0.479.960.---	4.2.2.1	0.900.009.111	9.0.3.1
0.406.901.000	8.1.9.3	0.481.503.---	4.3.1.1	0.900.009.112	9.0.4.0
0.418.170.0--	8.1.5.2	0.481.506.025	4.2.3.1	0.900.009.113	9.0.4.0
0.418.211.---	8.1.5.2	0.481.507.540	4.3.1.1	0.900.009.114	9.0.4.0
0.418.212.121	8.1.5.2	0.481.513.501	4.4.1.1	0.900.009.115	9.0.4.0
0.418.551.---	8.1.5.2	0.481.513.516	4.4.1.1	0.900.009.116	9.0.4.0
0.418.552.121	8.1.5.2	0.481.532.---	4.3.1.1	0.900.009.117	9.0.4.0
0.418.631.---	8.1.5.2	0.481.532.---	4.3.2.1	0.900.009.118	9.0.4.0
0.418.632.---	8.1.5.2	0.481.532.---	4.4.1.1	0.900.009.119	9.0.4.0
0.430.007.100	8.1.9.4	0.481.54-----	4.2.3.1	0.900.009.120	9.0.4.0
0.438.010.419	8.1.5.1	0.481.580.101	4.3.2.1	0.900.009.121	9.0.4.0
0.439.---	8.1.5.3	0.484.150.20-	4.4.3.1	0.900.009.122	9.0.4.0
0.441.000.---	8.1.9.4	0.488.750.34-	3.1.1.3	0.900.009.123	9.0.3.0
0.441.01----	8.1.1.1	0.491.0--	8.1.9.1	0.900.009.124	9.0.3.0
0.441.010.810	2.2.4.11	0.492.0--	8.1.9.1	0.900.009.125	9.0.3.0
0.441.010.813	2.2.6.11	0.900.000.28-	1.7.2.1	0.900.009.126	9.0.3.0
0.441.24----	8.1.1.3	0.900.000.28-	1.7.3.1	0.900.009.13-	9.0.4.7
0.441.33----	8.1.1.3	0.900.000.290	1.7.3.1	0.900.009.140 /---	9.0.4.6
0.441.9--	8.1.1.2	0.900.000.292	6.2.1.1	0.900.009.152 /---	9.0.4.6
0.444.---	9.0.4.2	0.900.000.294	6.2.1.2	0.900.009.155	9.0.3.0
0.446.---	8.1.4.1	0.900.000.45-	1.1.2.1	0.900.009.156	9.0.3.0
0.451.010.---	8.1.1.1	0.900.000.460	1.1.2.1	0.900.009.2--	9.0.1.2
0.451.010.---	8.1.2.1	0.900.000.47-	2.2.1.2	0.900.009.30-	9.0.1.2
0.451.010.409	2.2.4.11	0.900.000.480	2.2.1.2	0.900.009.31-	9.0.1.2
0.451.010.419	2.2.6.11	0.900.000.49-	1.7.1.1	0.900.009.34-	9.0.4.1
0.451.010.419	2.2.6.11	0.900.000.50-	1.7.1.1	0.900.009.35-	9.0.1.2
0.451.011.---	8.1.2.1	0.900.000.51-	1.7.1.1	0.900.009.36-	9.0.1.2
0.451.02----	8.1.1.2	0.900.000.531	1.5.7.1	0.900.015.078	7.1.1.8
0.451.04----	8.1.1.3	0.900.000.531	7.2.0.11	0.900.015.300/---	7.3.0.17
0.451.06----	8.1.1.2	0.900.000.531	7.3.0.14	0.900.015.301/---	7.3.0.17
0.451.07----	8.1.1.3	0.900.000.532	1.5.7.1	0.900.015.331/---	7.2.0.14
0.451.16----	8.1.1.4	0.900.000.533	1.5.7.1	0.900.015.87-/---	2.5.2.2
0.451.20----	8.1.1.4	0.900.000.61-	0.0.1.6	0.900.015.87-/---	2.5.2.3
0.451.26----	8.1.1.4	0.900.000.73-	0.0.1.6	0.900.025.328/---	7.2.0.13
0.451.4--	8.1.1.4	0.900.001.31-	6.0.0.1	0.900.025.329/---	7.2.0.13
0.451.66----	8.1.1.3	0.900.001.31-	6.0.0.2	0.900.025.330/---	7.2.0.14
0.451.980.---	8.1.1.2	0.900.001.32-	1.5.7.2	0.900.025.332/---	7.3.0.16
0.451.980.---	8.1.2.1	0.900.001.32-	6.0.1.0	0.900.025.333/---	7.3.0.16
0.451.981.---	8.1.2.1	0.900.001.320	6.0.0.2		
0.451.990.--	8.1.1.2	0.900.001.321	6.0.0.3		
0.451.990.---	8.1.2.1	0.900.001.322	6.0.0.3		
0.451.990.409	2.2.4.11	0.900.001.323	6.0.0.3		
0.451.991.---	8.1.2.1	0.900.001.324	6.0.0.3		
0.453.04----	8.1.1.4	0.900.001.325	6.0.0.4		
0.456.040.400	8.1.4.1	0.900.001.326	6.0.0.4		
0.456.040.600	8.1.4.1	0.900.001.327	1.5.7.2		
0.456.040.800	8.1.4.1	0.900.001.328	1.5.7.2		
0.456.041.000	8.1.4.1	0.900.001.329	1.5.7.2		