

Tipo.....	Presostatos regulables, emiten una señal eléctrica ante la presencia de una señal neumática cuyo valor de presión puede variarse	
Posición de trabajo.....	Indiferente	
Campo de regulación.....	1...8 bar	0,3...1,2 bar
	(14,5...116 psi)	(4,35...17,4 psi)
Grado de protección.....	IP54	
Conexión eléctrica.....	DIN 43650 - C	Bornera
Histéresis.....	1 bar (a 6 bar)	200 mbar
Fluidos.....	Aire comprimido filtrado con o sin lubricación. Gases o líquidos neutros	
Poder de ruptura.....	5 A - 220 V (resistivos)	
Sección del cable.....	0,75 mm ²	
Temperaturas.....	-10...70 °C (14...158 °F)	
Montaje.....	0.481.513.516: Sobre bases de conexión (ver al pie de la página)	
	0.481.513.501: Sobre Riel Din EN50022	
Caudal.....	Solicitar información a cad@micro.com.ar	



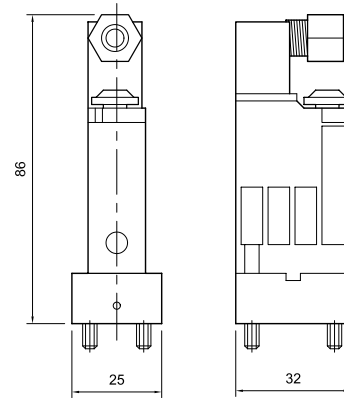
Regulación	
1...8 bar	0.481.513.516
0,3...1,2 bar (*)	0.481.513.501



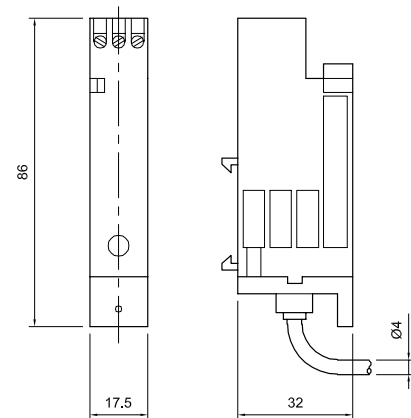
(*) Se provee regulado a 0,3 bar, reemplazó al modelo 0.481.513.521. Se monta directamente sobre perfil DIN-Omega EN 50022.

Conexión eléctrica: poseen un contacto NA y un contacto NC.
 Borne 1: común
 Borne 4: contacto NA
 Borne 2: contacto NC

0.481.513.516



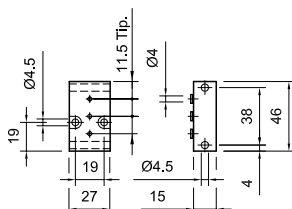
0.481.513.501



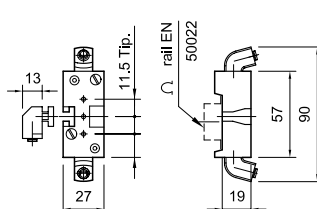
Bases de conexionado

Incluyen conexiones instantáneas para tubo Ø4 mm

MiCRO	Modelo simple con conexión trasera
0.481.532.001	



MiCRO	Unitaria o extremo de manifold perfil DIN-Omega EN 50022
0.481.532.104	



MiCRO	Intermedio para manifold perfil DIN-Omega EN 50022
0.481.532.102	

